

**NEU!** **Tapetomat E - das Komplettsystem**  
Zeit für Tapetenwechsel

Jetzt auch als  
**110 cm System**



Der Tapetomat E - für zuverlässige und professionelle Tapezierarbeiten - spart Zeit und Geld.



### Leistung

- Schnelles und präzises Kleistern, Ablängen und Zuschneiden auf engstem Raum
- Robuste Ausführung für den zuverlässigen Einsatz auf der Baustelle
- Ergonomische Arbeitshöhe von 90 cm

# Tapetomat E - das Komplettsystem

Schnell, ergiebig, sauber, wendig und präzise!



Gleichmäßiger Kleisterauftrag



Bequemer Einsatz auf engstem Raum



Einfaches Einlegen der Tapete



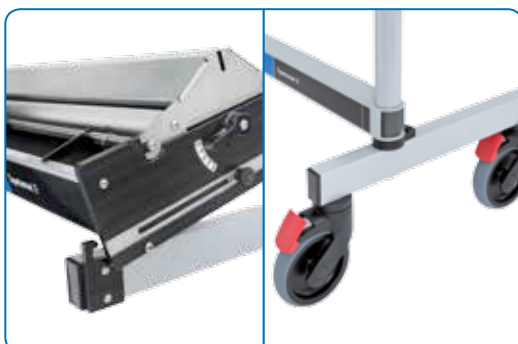
Einfach zu reinigen



Mehr Kleister volumē



Schneller Aufbau und hohe Standfestigkeit



## Robuste Konstruktion und Steckverbindungen für schnellen Aufbau und hohe Standfestigkeit

Kleistergerät, Untergestell und Maschinentisch werden über Steckverbindungen montiert – das sichert einen einfachen und schnellen Aufbau. Die robuste Konstruktion garantiert einen sicheren Stand. Für den einfachen Transport ist das Untergestell einklappbar.



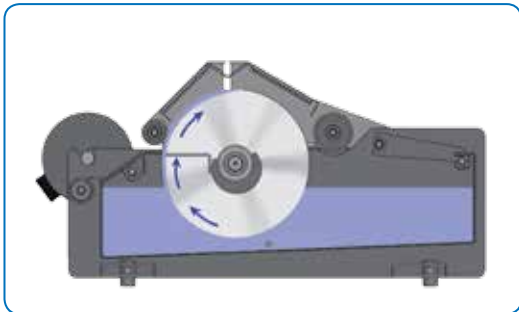
### Abnehmbare Haube für einfaches Einlegen der Tapete

Die abnehmbare Haube des Tapetomat E lässt sich mit einem Handgriff und ohne Werkzeug entfernen und wieder aufsetzen. So kann die Tapete leicht eingelegt werden und ein Nachlegen ist damit ohne lange Unterbrechung möglich.



### Präzise Einstellung für gleichmäßigen Kleisterauftrag

Die Kleistermenge kann dank der stufenlosen und damit fein justierbaren Einstellung perfekt auf Tapete und Untergrundbeschaffenheit abgestimmt werden. Sie wird gleichmäßig in der erforderlichen Stärke abgegeben – so wird immer ein optimaler Kleisterauftrag erzielt. Zudem ist die Kleisterwalze kugelgelagert. Das ermöglicht ein schnelles Arbeiten mit geringer Zugkraft – und perfekte Arbeitsergebnisse.



### Mehr Kleistervolumen und minimale Rest-Kleistermenge für weniger Arbeitsunterbrechungen

Der Tapetomat E verfügt über ein erhöhtes Fassungsvermögen der Kleisterwanne. Die spezielle Wannenform reduziert die Restkleistermenge – damit ist die Reichweite des Kleisters höher und die Effizienz steigt. Dank der großen Öffnung ist der Kleister jetzt noch leichter nachzufüllen.



### Werkzeuglos und schnell zerlegbares Kleistergerät für einfache Reinigung

Der Tapetomat E ist im Handumdrehen vollständig ohne Werkzeug zerlegbar – das ermöglicht ein gründliches Reinigen aller Komponenten. Der Kleister lässt sich mithilfe des beigelegten Wannenschiebers effektiv ablassen. So ist das Kleistergerät perfekt auf seinen nächsten Einsatz vorbereitet.



### Bequemer Einsatz auf engstem Raum

Die kompakte Bauweise und der modulare Aufbau gewährleisten ein effektives und sicheres Arbeiten auf engstem Raum. Dank seiner großen Lenkrollen lässt sich der Tapetomat E bequem von nur einer Person bewegen, um den Raum zu wechseln.

## Systemübersicht



### Tischgerät Tapetomat E

**Art-Nr. 21 61 06** / Breite 60 cm  
**Art-Nr. 21 61 08** / Breite 85 cm  
**Art-Nr. 21 61 10** / Breite 110 cm



### Untergestell für Tapetomat E

**Art-Nr. 21 61 16** / Breite 60 cm  
**Art-Nr. 21 61 18** / Breite 85 cm  
**Art-Nr. 21 61 20** / Breite 110 cm



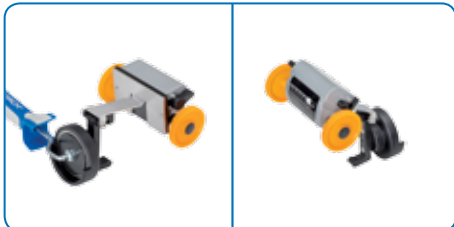
### Standgerät Tapetomat E

**Art-Nr. 21 61 07** / Breite 60 cm  
**Art-Nr. 21 61 09** / Breite 85 cm  
**Art-Nr. 21 61 11** / Breite 110 cm



### Maschinentisch für Tapetomat E

**Art-Nr. 55 63 16** / Breite 60 cm  
**Art-Nr. 55 63 18** / Breite 85 cm  
**Art-Nr. 55 63 20** / Breite 110 cm



### Meterzähler mit Halter für Rollmesser für Tapetomat E

Rollmesser nicht im Lieferumfang enthalten  
**Art-Nr. 21 69 15**



### Rollmesser

Im Lieferumfang Tapetomat E enthalten  
**Art-Nr. 21 69 20**