



**Montageanleitung Containeranschluss an die STORCH Airlessgeräte  
SL 1500, SL 1600 HD / Plus, ST 900, ST 1700 / 1700+ und Duomax 9000**

**Montage van de containeraansluiting op de STORCH airlessapparatuuren  
SL 1500, SL 1600 HD / Plus, ST 900, ST 1700 / 1700+ en Duomax 9000**

**Montage du raccord du conteneur à l'équipement airless SL 1500,  
SL 1600 HD / Plus, ST 900, ST 1700 / 1700+ et Duomax 9000**

**Montaggio del sistema di raccordo per container STORCH modello  
SL 1500, SL 1600 HD / Plus, ST 900, ST 1700 / 1700+ e Duomax 9000**

**Container connection assembly instructions for STORCH SL 1500, SL 1600  
HD / Plus, ST 900, ST 1700 / 1700+ and Duomax 9000 Airless devices**

**Montážní návod připojení kontejneru pro STORCH airless SL 1500, SL 1600  
HD / Plus, ST 900, ST 1700 / 1700+ a Duomax 9000**

DE

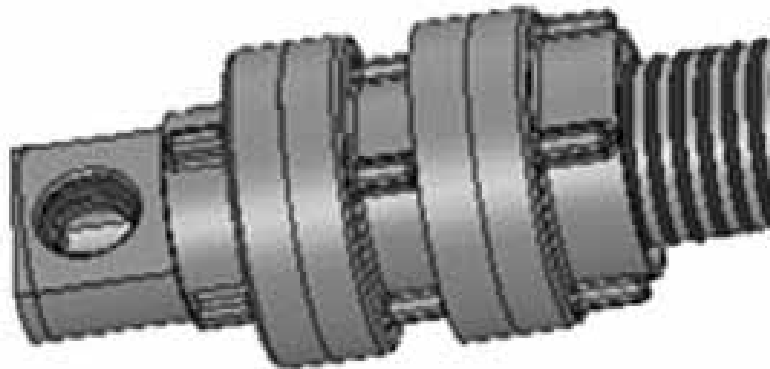
NL

FR

IT

GB

CZ



**DE**

### **Vielen Dank**

für Ihr Vertrauen zu STORCH. Mit dem Kauf haben Sie sich für ein Qualitäts-Produkt entschieden. Haben Sie trotzdem Anregungen zur Verbesserung oder aber vielleicht einmal ein Problem, so freuen wir uns sehr, von Ihnen zu hören.

Bitte sprechen Sie mit Ihrem Außendienst-Mitarbeiter oder in dringenden Fällen auch mit uns direkt.

### **Mit freundlichen Grüßen STORCH Service Abteilung**

Telefon:	+49 (0)2 02 . 49 20 - 112
Fax:	+49 (0)2 02 . 49 20 - 244
kostenlose Service-Hotline:	08 00. 7 86 72 47
kostenlose Bestell-Hotline:	08 00. 7 86 72 44
kostenloses Bestell-Fax:	08 00. 7 86 72 43
	(nur innerhalb Deutschlands)

## **Garantie**

### **Garantiebedingungen**

Für unsere Geräte gelten die gesetzlichen Gewährleistungsfristen von 12 Monaten ab Kaufdatum / Rechnungsdatum des gewerblichen Endkunden.

### **Geltendmachung**

Bei Vorliegen eines Gewährleistungs- bzw. Garantiefalles bitten wir, dass das komplette Gerät zusammen mit der Rechnung frei an unser Logistik Center in Berka oder an eine von uns autorisierte Service-Station eingeschickt wird.

Zuvor bitten wir Sie, uns unter unserer kostenlosen STORCH Service-Hotline 08 00. 7 86 72 47 zu kontaktieren.

### **Gewährleistungs- bzw. Garantieanspruch**

Ansprüche bestehen ausschließlich auf Werkstoff- oder Fertigungsfehler sowie ausschließlich bei bestimmungsgemäßer Verwendung des Geräts. Verschleißteile fallen nicht unter die Garantieansprüche. Sämtliche Ansprüche erlöschen durch den Einbau von Teilen fremder Herkunft, bei unsachgemäßer Handhabung und Lagerung sowie bei offensichtlicher Nichtbeachtung der Betriebsanleitung.

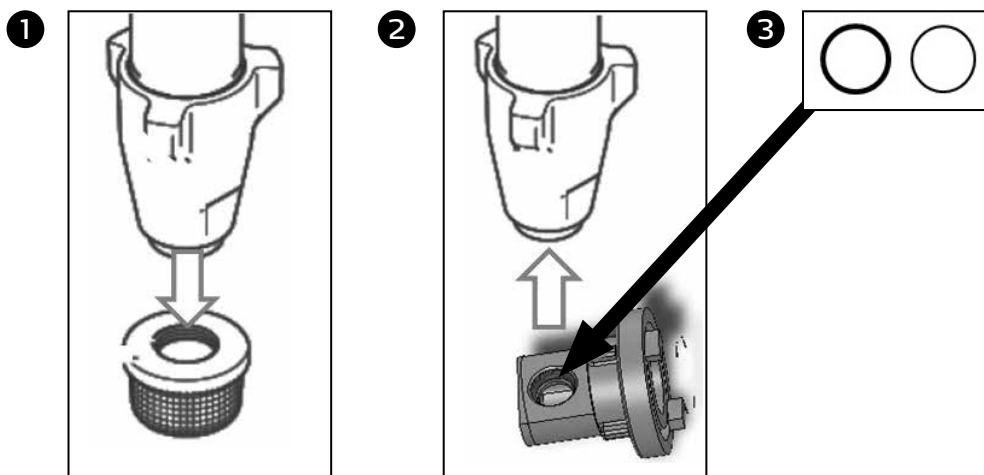
### **Durchführung von Reparaturen**

Sämtliche Reparaturen dürfen ausschließlich durch unser Werk oder von STORCH autorisierten Service-Stationen durchgeführt werden.

## Montageanleitung für den Containeranschluss an die Geräte SL 1500, SL 1600 HD / Plus, ST 900, ST 1700 / 1700+ und Duomax 9000

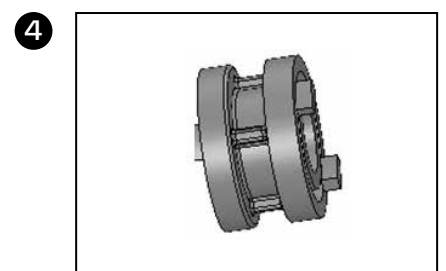
Der Containeranschluss eignet sich für den Einsatz mit den oben genannten STORCH Airlessgeräten zur Verarbeitung von Dispersionsfarben und/oder Spachtelmassen aus Containern (ST 900 nur Dispersion). Bitte beachten Sie folgende Montagehinweise:

1. Entfernen Sie den Ansaugfilter unten vom Einlassventilgehäuse am Ansaugrohr des Airlessgerätes **1** und schrauben stattdessen das Einlass-Gehäuse vom Containeranschluss auf das Gewinde **2**. Achten Sie darauf, dass die C-Kupplung des Einlass-Gehäuses in Richtung des Containers zeigt. Optimaler Weise im 180°-Winkel zum Ansaugrohr.

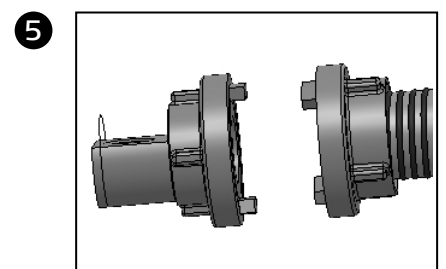


2. Zur Abdichtung nutzen Sie entweder den dünneren, den dickeren oder beide Dichtungsringe **3**, mit denen das Einlass-Gehäuse ausgerichtet werden kann. Befeuchten Sie die Dichtungsringe vorher etwas. Bitte ohne Werkzeug nur handfest anziehen damit die Dichtungen nicht beschädigt werden.

3. Für den Einsatz des Container-Anschlusses mit Farbe, befestigen Sie nun das beiliegende Filterelement **4** an der C-Kupplung am Einlass-Gehäuse. Befeuchten Sie die Dichtflächen etwas. Zur Unterstützung bei der Montage nutzen Sie den beiliegenden Hakenschlüssel.



4. Bei Einsatz von Spachtelmassen verzichten Sie zwingend auf das Filterelement **4** und montieren den Ansaugschlauch direkt an das Einlass-Gehäuse **5**. Befeuchten Sie die Dichtflächen etwas und nutzen ebenfalls zur leichteren Montage den Hakenschlüssel.



NL

### Hartelijk dank

voor uw vertrouwen in STORCH. Met deze aankoop hebt u voor een kwaliteitsproduct gekozen. Als u desondanks een tip voor verbeteringen hebt of wellicht ooit een probleem ondervindt, dan horen wij graag van u.

Neem contact op met de medewerker buitendienst of in dringende gevallen rechtstreeks met ons.

### Met vriendelijke groeten, STORCH serviceafdeling

Tel.: +49 (0)2 02 . 49 20 - 112  
Fax: +49 (0)2 02 . 49 20 - 244  
Gratis service-hotline: 08 00. 7 86 72 47  
Gratis bestel-hotline: 08 00. 7 86 72 44  
Gratis bestel-fax: 08 00. 7 86 72 43  
(alleen binnen Duitsland)

## Garantie

### Garantievoorwaarden:

Voor onze apparaten gelden de wettelijke garantieperioden van 12 maanden vanaf aankoopdatum/factuurdatum van de eindklant. Indien wij langere perioden in een garantieverklaring hebben toegezegd, dan worden deze speciaal in de gebruiksaanwijzingen van de desbetreffende apparaten toegelicht.

### Indienen van garantieclaims:

Bij een garantieclaim vragen wij u het gehele apparaat samen met de rekening franco aan ons logistiekcentrum in Berka of naar een door ons geautoriseerd servicestation te verzenden.

Neem eerst contact op met de STORCH Service-Hotline (hiervoor worden kosten in rekening gebracht):  
+49 (0)202 . 49 20 – 110.

### Garantieclaims

Claims uitsluitend met betrekking tot materiaal- of productiefouten en uitsluitend bij gebruik van het apparaat conform de voorschriften. Voor slijtdelen gelden deze aanspraken niet. Alle claims vervallen bij inbouw van onderdelen van externe herkomst, bij verkeerde hantering en opslag en bij het klaarblijkelijk niet in acht nemen van de gebruiksaanwijzing.

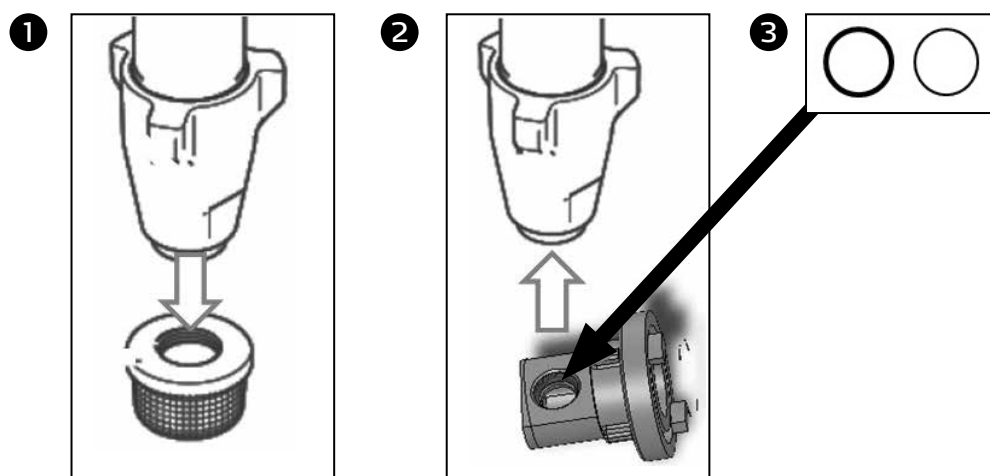
### Reparaties uitvoeren

Reparaties mogen uitsluitend door onze fabriek of door STORCH geautoriseerde servicestations worden uitgevoerd.

## Montage van de containeraansluiting op de STORCH airlessapparaturen SL 1500 + SL 1600 HD / Plus, ST 900, ST 1700 / 1700+ en Duomax 9000

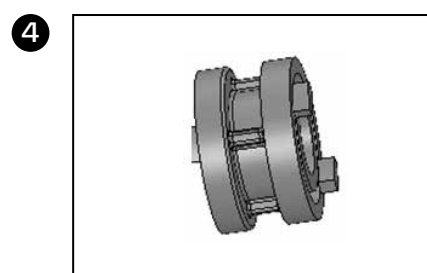
De containeraansluiting is geschikt voor gebruik met de bovengenoemde STORCH airless-apparaten voor verwerking van dispersieverf en / of plamuur uit containers (ST 900 alleen dispersie). Neem de volgende montagerichtlijnen in acht:

1. Verwijder de aanzuigfilter onder van de inlaatklepbehuizing op de aanzuigbuis van het airless-apparaat **1**. Schroef in plaats hiervan de inlaat-behuizing van de containeraansluiting op de schroefdraad **2**. Let erop dat de C-koppeling van de inlaat-behuizing in de richting van de container wijst. Optimaal is een hoek van 180° t.o.v. de aanzuigbuis.

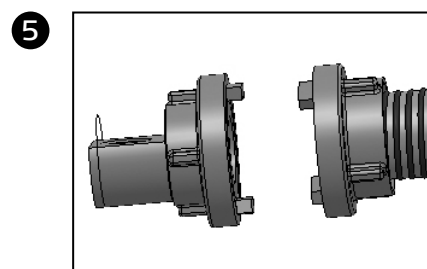


2. Pour étanchéfier, utiliser soit l'anneau fin, soit la bague fine, soit la bague épaisse, soit les deux **3**, avec lesquelles le boîtier d'admission peut être orienté. Humidifier légèrement les bagues d'étanchéité auparavant. Serrer uniquement à la main, sans outil, afin de ne pas endommager les joints.

3. Pour utiliser le raccord de conteneur avec la peinture, fixer maintenant l'élément filtrant **4** joint au moyen de l'accouplement C sur le boîtier d'admission. Humidifier légèrement les surfaces d'étanchéité. Utiliser les clés à crochet jointes pour soutenir lors du montage.



4. En cas d'utilisation de mastic bouche-pores, il est impératif de ne pas utiliser l'élément filtrant **4**, mais de monter le flexible d'aspiration directement sur le boîtier d'admission **5**. Humidifier légèrement les surfaces d'étanchéité et utiliser également la clé à crochet pour faciliter le montage.



FR

### **Nous vous remercions**

de la confiance dont vous témoignez envers STOCH. Avec cet achat vous avez opté pour un produit de qualité. Si vous avez malgré tout des suggestions pour l'amélioration ou si vous deviez rencontrer un problème, nous sommes avec plaisir à votre disposition.

Dans ce cas, contactez votre représentant, ou directement notre service clients, s'il s'agit d'un problème urgent.

### **Salutations dévouées**

#### **SAV STORCH**

Tél.:	+49 (0) 2 02 . 49 20 - 112
Fax:	+49 (0)2 02 . 49 20 - 244
Ligne d'assistance SAV gratuite:	+49 800 7 86 72 47
Service gratuit de commande par téléphone:	+49 800. 7 86 72 44
Fax de commande gratuit:	+49 800. 7 86 72 43 (uniquement en Allemagne)

## **Garantie**

### **Conditions de garantie**

Les durées de garantie légales de 12 mois à compter de la date d'achat / de la facture du client final professionnels s'appliquent à nos appareils. Si nous mentionnons des délais supérieurs dans le cadre d'une déclaration de garantie, ceux-ci sont mentionnés dans les instructions de service des appareils concernés.

### **Exercice**

Dans un cas couvert par la garantie, nous vous demandons de renvoyer l'appareil complet franco à notre centre logistique à Berka accompagné de la facture ou de l'expéditeur à une station SAV agréée par nous.

Veuillez contacter préalablement l'assistance téléphonique payante de la société STORCH: +49 (0)202 . 49 20 – 110.

### **Demande de prise en garantie**

Les demandes couvrent exclusivement les défauts de matériau ou d'ouvrage et ne couvrent qu'une utilisation conforme à la destination de l'appareil. Les pièces d'usure ne sont pas prises en charge par la garantie. Tout droit à garantie est rendu caduque par le montage de pièces qui ne sont pas d'origine, par une manipulation et un entreposage incorrects ainsi qu'en cas de non-respect évident des instructions de service.

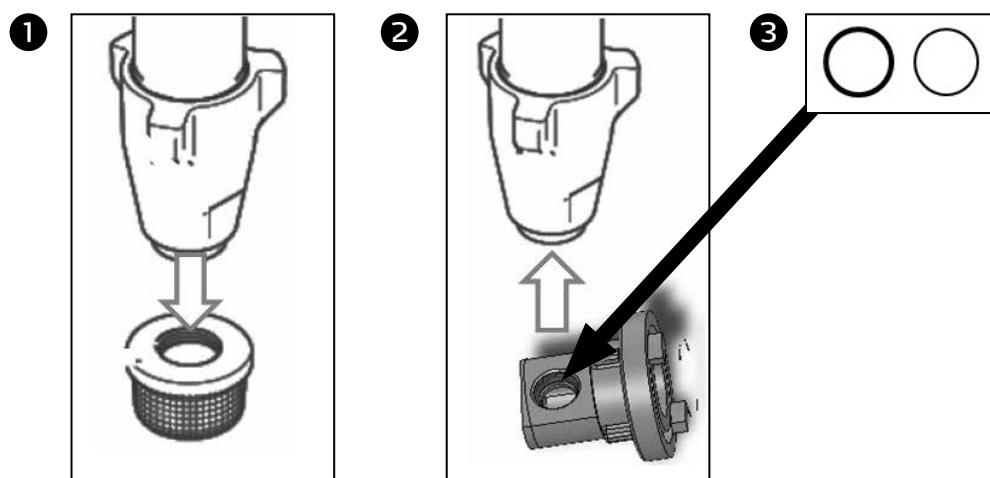
### **Exécution de réparations**

Toutes les réparations doivent exclusivement être réalisées par notre usine ou par des services SAV agréés par STORCH.

## Montage du raccord du conteneur à l'équipement airless SL 1500 + SL 1600 HD / Plus, ST 900, ST 1700 / 1700+ et Duomax 9000

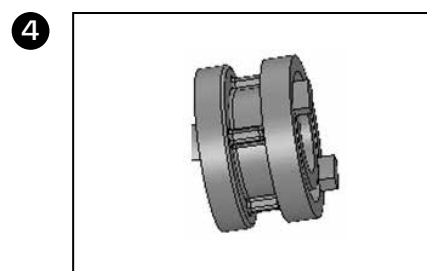
Le raccord de conteneur est approprié pour la mise en oeuvre avec les appareils Airless STORCH mentionnés ci-dessus pour le traitement des peintures à dispersion et /ou de mastics bouche-pores issus de conteneur (ST 900 seulement dispersion). Veuillez respecter les instructions de montage suivantes :

1. Retirer le filtre d'aspiration en bas du boîtier de soupape d'admission sur le tube d'aspiration de l'appareil Airless ①. Visser à la place le boîtier d'admission du raccord de conteneur sur le filetage ②. Veiller que l'accouplement C du boîtier d'admission soit orienté en direction du conteneur. De manière optimale, à un angle de 180° par rapport au tube d'aspiration.

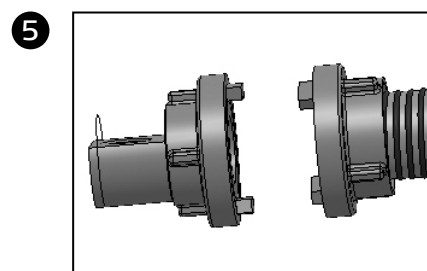


2. Pour étanchéifier, utiliser soit l'anneau fin, soit la bague fine, soit la bague épaisse, soit les deux ③, avec lesquelles le boîtier d'admission peut être orienté. Humidifier légèrement les bagues d'étanchéité auparavant. Serrer uniquement à la main, sans outil, afin de ne pas endommager les joints.

3. Pour utiliser le raccord de conteneur avec la peinture, fixer maintenant l'élément filtrant ④ joint au moyen de l'accouplement C sur le boîtier d'admission. Humidifier légèrement les surfaces d'étanchéité. Utiliser les clés à crochet jointes pour soutenir lors du montage.



4. En cas d'utilisation de mastic bouche-pores, il est impératif de ne pas utiliser l'élément filtrant ④, mais de monter le flexible d'aspiration directement sur le boîtier d'admission ⑤. Humidifier légèrement les surfaces d'étanchéité et utiliser également la clé à crochet pour faciliter le montage.





---

**IT**

**Grazie**

per la fiducia accordata a STORCH. Con l'acquisto avete scelto un prodotto di qualità. Se comunque avete dei suggerimenti volti a migliorare la nostra offerta o se doveste incontrare qualche difficoltà, non esitate a rivolgerVi a noi.

Contattate il Vostro rappresentante oppure rivolgeteVi direttamente a noi in casi urgenti.

**Distinti saluti,  
STORCH Reparto Assistenza**

Tel.: 02 - 66 22 77 15

## **Garanzia**

### **Condizioni di garanzia:**

Per i nostri apparecchi sono applicabili dei periodi di garanzia di 12 mesi a partire dalla data di acquisto / data della fattura del cliente finale commerciale. Se da parte nostra vengono accordati dei periodi di garanzia più estesi, ciò sarà riportato separatamente nelle istruzioni per l'uso inerenti ai rispettivi dispositivi.

### **Rivendicazioni:**

In casi in cui si intende far valere il diritto di garanzia, vi preghiamo di inviarci il dispositivo in modo completo con fattura, franco nostro centro di logistica a Berka oppure ad una service-station da noi autorizzata.

Si prega di consultare prima la Hotline di servizio STORCH a pagamento: 02 - 66 22 77 15

### **Diritto alla garanzia**

Il diritto si possono far valere solo per errori di materiale o di produzione nonché esclusivamente in caso di utilizzo appropriato del dispositivo. Pezzi soggetti all'usura non sono soggetti a diritti di garanzia. Decadranno tutti i diritti di garanzia con l'aggiunta delle componenti di terzi, maneggio e magazzinaggio non appropriato come anche in casi di ovvia non osservanza delle istruzioni per l'uso.

### **Esecuzione di riparazioni**

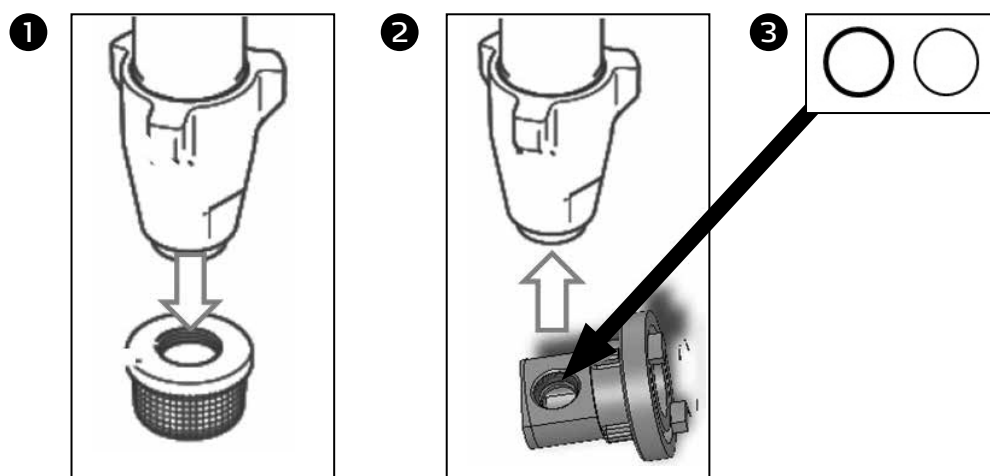
Ogni intervento di riparazione va eseguito esclusivamente nei nostri stabilimenti o presso una service-station autorizzata STORCH.



## Montaggio del sistema di raccordo per container STORCH modello SL 1500 + SL 1600 HD / Plus, ST 900, ST 1700 / 1700+ e Duomax 9000

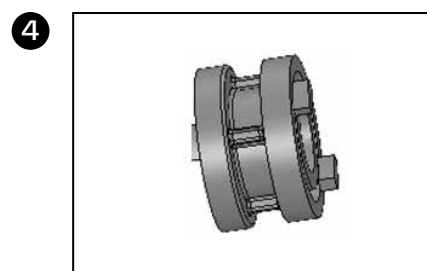
Il raccordo per contenitori è adatto per l'impiego con gli apparecchi Airless STORCH menzionati sopra e per la lavorazione di colori a dispersione e / o mastici da contenitori (ST 900 solo la dispersione). Prego osservare le seguenti indicazioni di montaggio:

1. Rimuovere il filtro di aspirazione in basso dal corpo della valvola di entrata presso il tubo di aspirazione dell'apparecchio Airless **1**. Invece avvitare il corpo di entrata del raccordo per contenitori sulla filettatura **2**. Badare che il giunto a C del corpo di entrata sia rivolto in direzione del contenitore. L'angolo ottimale è di 180° rispetto al tubo di aspirazione.

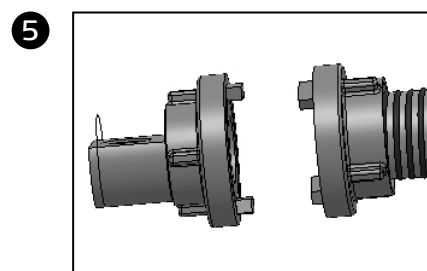


2. Al fine di renderlo stagno occorre usare sia la guarnizione circolare più sottile, quella più spessa oppure tutte e due **3**, con cui è possibile orientare il corpo di entrata. Prima leggermente inumidire le guarnizioni circolari. Si prega di stringere solo a mano e senza alcun attrezzo in modo da non danneggiare le guarnizioni.

3. Se si vuole impiegare il raccordo per contenitori con dei colori occorre fissare l'elemento filtrante **4** compreso nella fornitura sopra il giunto a C presso il corpo di entrata. Leggermente inumidire le superfici di tenuta. Per facilitare il montaggio si raccomanda l'utilizzo della chiave a dente compresa nella fornitura.



4. Se si usano mastici occorre assolutamente rinunciare all'elemento filtrante **4** e montare il tubo flessibile di aspirazione direttamente al corpo di entrata **5**. Leggermente inumidire le superfici di tenuta ed altrettanto servirsi della chiave a dente per facilitare il montaggio.





---

**GB**

**Thank you**

for purchasing a STORCH product. You have purchased a quality product.  
If you would like to suggest an improvement, or experience a problem with your product, please do not hesitate to contact us.

Please contact your field sales representative or, in urgent cases, contact us directly.

**Yours sincerely,  
STORCH Service Department**

Tel.: +49 (0)2 02 . 49 20 - 112  
Fax: +49 (0)2 02 . 49 20 - 244  
Free service hotline: 0800 786 72 47  
Toll-free order hotline: +49 800 7867244  
Toll-free order fax: +49 800 7867243  
(only available in Germany)

**Warranty**

**Warranty conditions:**

A warranty period of twelve months from the date of purchase/date of invoice applies to our tools for commercial customers. If we have granted an extended warranty period, this period will be noted separately in the operating manual for the equipment in question.

**Claims:**

If you wish to claim under our warranty or guarantee, please return the complete device and your invoice to our logistics centre in Berka, postage paid, or send it to one of our authorised service centres.

Please contact the chargeable STORCH service hotline first: +49 (0)202 . 49 20 – 110.

**Your rights under our warranty or guarantee:**

Claims can only be accepted for material defects or manufacturing errors, and only assuming intended use of the appliance. Wear parts are not covered by such claims. All claims shall become void in the event of installation of third party components, improper handling and storage, as well as in the event of obvious disregard of the operating instructions.

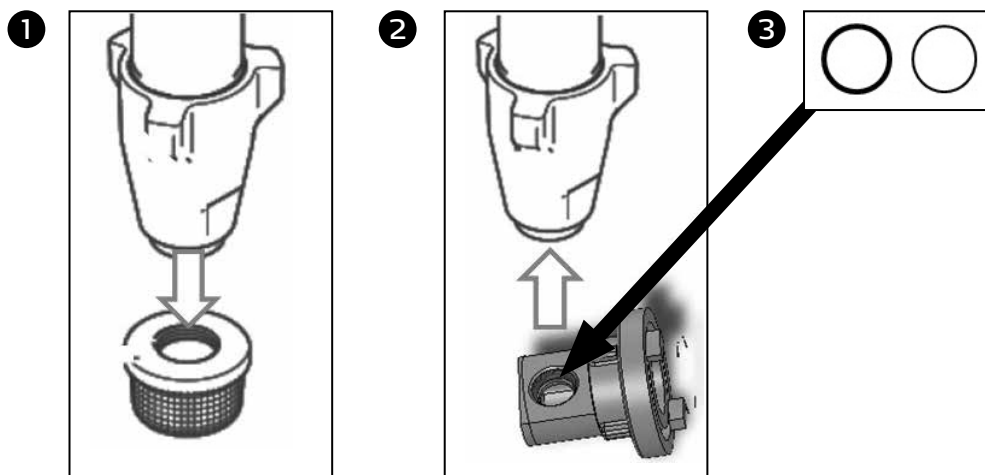
**Repairs:**

All repairs have to be conducted on our premises or by an authorised STORCH service centre.

## Container connection assembly instructions for STORCH SL 1500 + SL 1600 HD / Plus, ST 900, ST 1700 / 1700+ and Duomax 9000 Airless devices

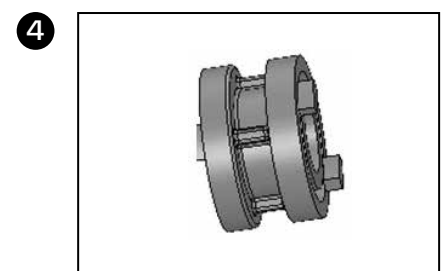
The container connection is suitable for use with the above-mentioned STORCH airless devices for processing emulsion paints and / or fillers from containers (ST 900 only dispersion). Please follow the following assembly instructions:

1. Remove the suction filter from the inlet valve housing on the airless device's suction pipe **1** and screw the inlet housing from the container connection onto the thread instead **2**. Make sure that the inlet housing's C-coupling is pointing in the direction of the container. Optimally at a 180° angle to the suction pipe.

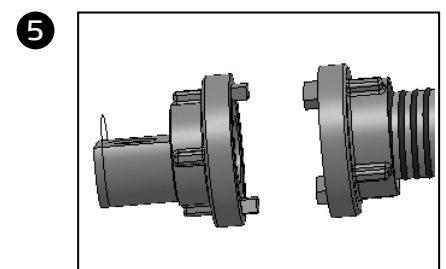


2. To seal it use either the thinner, the thicker or both sealing rings **3** with which the inlet housing can be set up. Moisten the sealing rings a little beforehand. Please only tighten them manually without using any tools so as to avoid damaging the seals.

3. To use the container connection with paint, attach the enclosed filter element **4** to the inlet housing using the C-coupling. Moisten the sealing surfaces a little. Use the enclosed hook wrench for support during the installation.



4. When using fillers, it is essential that you refrain from using the filter element **4** and install the suction house directly on the inlet housing **5**. Moisten the sealing surfaces a little and also use the hook wrench to make the installation easier.



CZ

## Děkujeme Vám

za důvěru ve firmu STORCH. S nákupem výrobku jste se rozhodli pro kvalitní produkt. Pokud přesto máte podněty na zlepšení nebo možná nějaký problém, tak bychom byli velmi rádi, kdybyste se nám ozvali.

Promluvte si s příslušným externím spolupracovníkem naší firmy nebo se v naléhavých případech obračejte přímo na nás.

## S přátelským pozdravem Servisní oddělení STORCH

Tel.:	+49 (0)2 02 . 49 20 - 112
Fax:	+49 (0)2 02 . 49 20 - 244
bezplatná linka Hotline-servis:	08 00. 7 86 72 47
bezplatná linka Hotline-objednávky:	+49 800. 7 86 72 44
bezplatný fax-objednávky:	+49 800. 7 86 72 43 (pouze v Německu)

## Záruka

### Záruční podmínky:

U našich zařízení platí zákonné záruční lhůty 12 měsíců od data zakoupení/data faktury obchodního konečného zákazníka. Pokud jsou delší lhůty v cestě námi vypsánému prohlášení o záruce, jsou zvláště vyznačeny v návodu k obsluze příslušných zařízení.

### Uplatňování:

V případě záručního příp. garančního případu žádáme, aby bylo zasláno kompletní zařízení dohromady s fakturou do našeho střediska Logisitk Center v Berka nebo do námi autorizované servisní stanice.

Kontaktujte prosím nejdříve placený hotline servis firmy STORCH: +49 (0)202 . 49 20 – 110.

### Nárok na záruku příp. garanci

Nároky na záruku existují výhradně u materiálu nebo výrobní vady a také výhradně při používání přístroje v souladu s určeným účelem. Díly podléhající opotřebení nespádají do nároků na záruku. Veškeré nároky zanikají zamontováním dílů cizího původu, při nepřiměřeném zacházení a skladování a také při zřejmém nedodržování provozního návodu.

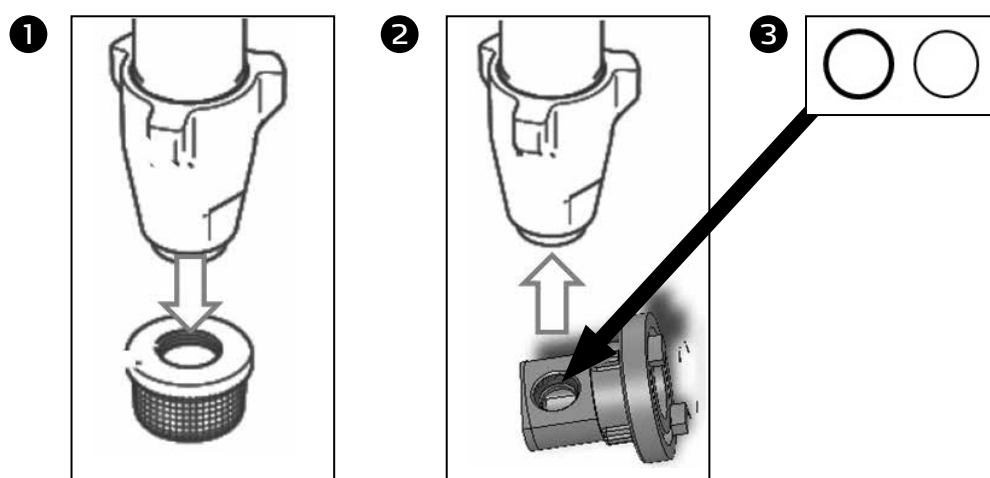
### Provádění oprav

Veškeré opravy smějí být prováděny výhradně naším závodem nebo servisními stanicemi autorizovanými firmou STORCH.

## Montážní návod připojení kontejneru pro STORCH airless SL 1500 + SL 1600 HD / Plus, ST 900, ST 1700 / 1700+ a Duomax 9000

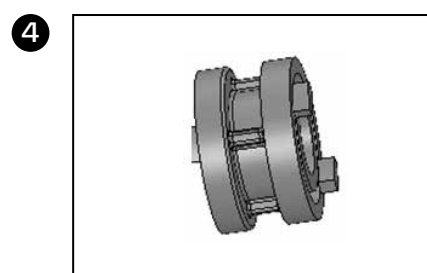
Připojení ke kontejneru se hodí pro použití s výše uvedenými Airless přístroji STORCH ke zpracování disperzních barev a / nebo stěrkových hmot z kontejnerů (ST 900 pouze dispaze). Dodržujte následující montážní pokyny:

1. Odstraňte sací filtr dole z krytu přívodního ventilu u sací trubky Airless přístroje **1**. Místo toho našroubujte na závit přívodní kryt od připojení ke kontejneru **2**. Dbejte na to, aby C-spojka přívodního krytu směřovala ve směru ke kontejneru. Optimální způsob pod úhlem 180° k sací trubce.

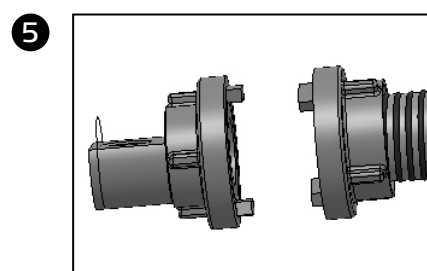


2. K utěsnění použijte buď tenčí, silnější nebo oba těsnící kroužky **3**, pomocí kterých lze vyrovnat (nasměrovat) přívodní kryt. Těsnící kroužky předem trochu navlhčete. Utahujte prosím pouze rukou bez náradí, aby nedošlo k poškození těsnění.

3. Pro použití připojení ke kontejneru s barvou, připevněte nyní přiložený filtrační prvek **4** přes C-spojku na přívodním krytu. Těsnící plochy trochu navlhčete. Na pomoc při montáži použijte přiložený hákový klíč.



4. Při použití stěrkových hmot rozhodně nepoužívejte filtrační prvek **4** a sací hadici namontujte přímo na přívodní kryt **5**. Těsnící plochy trochu navlhčete a pro snadnější montáž také použijte hákový klíč.







Art.-Nr.	Bezeichnung
69 60 16	Containeranschluss SL 1500, SL 1600 HD / Plus, ST 900, ST 1700 / 1700+ und Duomax 9000

Art. nr.	Beschrijving
69 60 16	containeraansluiting SL 1500, SL 1600 HD / Plus, ST 900, ST 1700 / 1700+ en Duomax 9000

Référence	Désignation
69 60 16	raccord du conteneur SL 1500, SL 1600 HD / Plus, ST 900, ST 1700 / 1700+ et Duomax 9000

N. art.	Denominazione
69 60 16	Raccordo per container SL 1500, SL 1600 HD / Plus, ST 900, ST 1700 / 1700+ e Duomax 9000

Art. no.	Description
69 60 16	Container connection SL 1500, SL 1600 HD / Plus, ST 900, ST 1700 / 1700+ and Duomax 9000

Výr. č.	Označení
69 60 16	Připojení kontejneru SL 1500, SL 1600 HD / Plus, ST 900, ST 1700 / 1700+ a Duomax 9000



Malerwerkzeuge & Profigeräte GmbH

Platz der Republik 6 - 8  
D-42107 Wuppertal  
Telefon: +49 (0)2 02 . 49 20 - 0  
Telefax: +49 (0)2 02 . 49 20 - 111  
info@storch.de  
www.storch.de

H 002556  
03-2017