



**Airless-Mastic Pistole**

**Airless-Mastic pistol**

**Pistolet Airless à mastic**

**Pistola Airless-Mastic**

**Airless-Mastic gun**

**Pistole Airless-Mastic**

DE

NL

FR

IT

GB

CZ



## STORCH Service Abteilung

**Telefon:** +49 202 49 20 112  
**Fax:** +49 202 49 20 111

[www.storch.de](http://www.storch.de)

**Kostenlose Service-Hotline:** +49 800 7 86 72 47  
**Kostenlose Bestell-Hotline:** +49 800 7 86 72 44  
**Kostenloses Bestell-Fax:** +49 800 7 86 72 43  
(nur innerhalb Deutschland)

### Inhaltsverzeichnis

	<b>Seite</b>
Technische Daten	2
Warnhinweise	3 - 4
Bauteilkennzeichnung	5
Erdung	5
Vorgang zur Druckentlastung	6
Einstellen des Spritzbildes	7
Verstopfungen beseitigen	8
Reparatur	9 - 11
Ersatzteilliste	12
Gewährleistung	13

### Technische Daten

Maximaler Arbeitsdruck	276 bar
Materialauslassgröße	3,2 mm
Einlassgröße	1/4 npt (m)
Innendurchmesser Materialrohr	6,2 mm
Geräuschdaten:	
Schalldruckpegel	84 dB(A)*
Schalleistungspegel	93 dB(A)*
*Gemessen beim Spritzen von wasserlöslicher Farbe mit Düsendgröße 0,8 mm bei 207 bar.	

Benetzte Teile	Wolframkarbid, passivierter Edelstahl 1.4542 (17-4PH), Polypropylen, Polyethylen
Abmessungen	
Gewicht (einschließlich Düse und Düsenhalter)	720 g
Länge	210 mm
Höhe	203 mm

**Angaben ohne Gewähr! Technische Änderungen und Irrtümer vorbehalten!**

### Bestimmungsgemäße Verwendung

Airlesspistole zum Anschluss an Airlessgeräte für den professionellen Einsatz zur Verarbeitung von professionellen und geeigneten Beschichtungsstoffen. Die Hinweise zu technischen Daten, verarbeitbaren Materialien sowie die Sicherheitsvorschriften des Airless-Geräteherstellers sind zu beachten.



### WICHTIGE SICHERHEITSHINWEISE

Alle Warnhinweise und Anweisungen in diesem Handbuch durchlesen. Diese Sicherheitshinweise aufbewahren.

Die folgenden allgemeinen Warnhinweise beziehen sich auf die Einrichtung, Verwendung, Erdung, Wartung und Reparatur der Anlage. Zusätzlich befinden sich im Text dieser Anleitung gegebenenfalls produktspezifische Warnhinweise. Die im Hauptteil der Anleitung erscheinenden Symbole beziehen sich auf diese allgemeinen Warnhinweise. Falls diese Symbole in der Anleitung erscheinen, beachten Sie bitte die jeweilige Gefahrenbeschreibung auf diesen Seiten.



## SICHERHEITSHINWEISE



### FEUER- UND EXPLOSIONSGEFAHR

Brennbare Dämpfe wie z. B. Lösungsmittel- und Lackdämpfe im Arbeitsbereich können explodieren oder sich entzünden. Zur Vorbeugung von Bränden und Explosionen:



Die Anlage nur in gut belüfteten Bereichen verwenden.

Alle Zündquellen wie beispielsweise Zündflammen, Zigaretten, tragbare elektrische Lampen und Kunststoffabdeckungen (potenzieller statischer Lichtbogen) entfernen.



Den Arbeitsbereich von Unrat, einschließlich Lösungsmitteln, Lappen und Benzin freihalten.

Bei entflammaren Dämpfen keine Netzstecker einstecken oder herausziehen, und keine Lichtschalter betätigen.

Erdungseinrichtungen und leitfähige Gegenstände im Arbeitsbereich. Siehe Erdungsanweisungen.

Nur geerdete Schläuche verwenden.

Die Spritzpistole in einen Eimer richten, fest an die Seite des geerdeten Eimers halten, und den Abzug betätigen.

Bei statischer Funkenbildung, oder wenn ein elektrischer Schlag spürbar wird, den Vorgang sofort abbrechen. Die Anlage nicht benutzen, bis das Problem erkannt und beseitigt wurde.

Einen Feuerlöscher im Arbeitsbereich bereithalten.

### INJEKTIONSGEFAHR

Unter hohem Druck stehende Flüssigkeit, welche aus der Spritzpistole, Schlauchlecks oder abgerissenen Teilen austritt, kann durch die Haut dringen. Auch wenn es nur wie eine Schnittwunde aussieht, handelt es sich um eine schwere Verletzung, die eine Amputation zur Folge haben kann. Sofort einen Chirurgen aufsuchen.



Die Spritzpistole nicht auf Personen oder Körperteile richten.

Die Hand nicht vor die Spritzdüse halten.



Undichte Stellen nicht mit der Hand, dem Körper, mit Handschuhen oder Lappen abdecken oder ablenken.

Nicht ohne montierten Düsenhalter und Abzugsschutz verwenden.

Die Abzugssperre verriegeln, wenn nicht gespritzt wird.

Nach Beendigung der Spritzarbeiten und vor der Reinigung, Kontrolle oder Wartung der Anlage immer den Vorgang zur Druckentlastung durchführen.



### GEFAHR DURCH MISSBRÄUHLICHE ANLAGENVERWENDUNG

Eine missbräuchliche Verwendung kann zum Tod oder zu schweren Verletzungen führen.

Den maximalen Betriebsdruck oder die maximale Temperatur der Systemkomponenten mit den niedrigsten Werten nicht überschreiten. Siehe Technische Daten in allen Geräteanleitungen.

Materialien und Lösungsmittel verwenden, die mit den benetzten Teilen der Anlage verträglich sind. Siehe Technische Daten in allen Geräteanleitungen. Die Warnhinweise der Material- und Lösungsmittelhersteller durchlesen. Für vollständige Informationen über das Material ein Material-Sicherheitsdatenblatt vom Vertriebs- oder Fachhändler anfordern.

Die Anlage täglich kontrollieren. Verschlossene oder defekte Teile umgehend reparieren bzw. ausschließlich durch Originalersatzteile ersetzen.

Keine Änderungen an der Anlage vornehmen.

Die Anlage ausschließlich für den vorgesehenen Zweck verwenden. Wenden Sie sich an Ihren Vertriebshändler.

Schläuche und Kabel fern von belebten Bereichen, scharfen Kanten, beweglichen Teilen und heißen Oberflächen verlegen.

Schläuche nicht knicken oder überdehnen, und das Gerät nicht an den Schläuchen ziehen.

Kinder und Tiere vom Arbeitsbereich fernhalten.

Bei Müdigkeit oder unter Einfluss von Drogen oder Alkohol die Anlage nicht bedienen.

Alle gültigen Sicherheitsvorschriften beachten.

### **Vorhersehbare Fehlanwendung – NICHT GESTATTET -**

Verarbeitung von:

- niedermolekularer Kohlenwasserstoffverbindungen (z. B. Nitro)
- feststoffgefüllte (z. B. Quarzsand) Beschichtungsstoffe
- leicht entzündliche / explosiven Medien
- stark chlor- und säurehaltige und stark alkalische Medien
- Betrieb in explosionsgeschützten Bereichen
- Nicht bestimmungsgemäße Verwendung
- Verarbeitung ungeeigneter Medien
- Veränderungen am Gerät
- Einsatz von Verschleißteilen, die vom Hersteller nicht freigegeben sind



### **GEFAHR DURCH DRUCKBEAUFSCHLAGTE ALUMINIUMTEILE**

Niemals 1,1,1-Trichlorethan, Methylenchlorid, andere Lösungsmittel mit halogenisierten Kohlenwasserstoffen oder Materialien verwenden, die solche Lösungsmittel enthalten. Dies kann folgenschwere chemische Reaktionen und Risse im Gerät sowie in weiterer Folge schwere oder tödliche Verletzungen und Sachschäden nach sich ziehen.



### **PERSÖNLICHE SCHUTZAUSRÜSTUNG**

Bei der Verwendung oder Wartung der Anlage oder beim Aufenthalt im Arbeitsbereich der Anlage muss zum Schutz vor schweren Verletzungen einschließlich Augenverletzungen, Einatmen von toxischen Dämpfen, Verbrennungen und Hörverlust geeignete Schutzausrüstung getragen werden. Diese Ausrüstung beinhaltet unter anderem Folgendes:

Schutzbrille, Kleidung und Atemschutz laut Empfehlungen der Material- und Lösungsmittelhersteller, Handschuhe, Gehörschutz.

### **Verantwortung des Betreibers**

**HINWEIS**

#### **Der Betreiber muss sicherstellen:**

- das Gerät darf nur bestimmungsgemäß verwendet werden.
- das Gerät muss gemäß der Vorgaben dieser Betriebsanleitung gewartet werden.
- das Gerät darf nur nach den lokalen Richtlinien und der Arbeitsschutzverordnung betrieben werden.
- alle Vorkehrungen getroffen werden, um Gefahren zu vermeiden die vom Gerät ausgehen.
- alle Vorkehrungen zur Erste Hilfe Versorgung und Brandbekämpfung getroffen werden.



### **Organisatorisches / Personal**

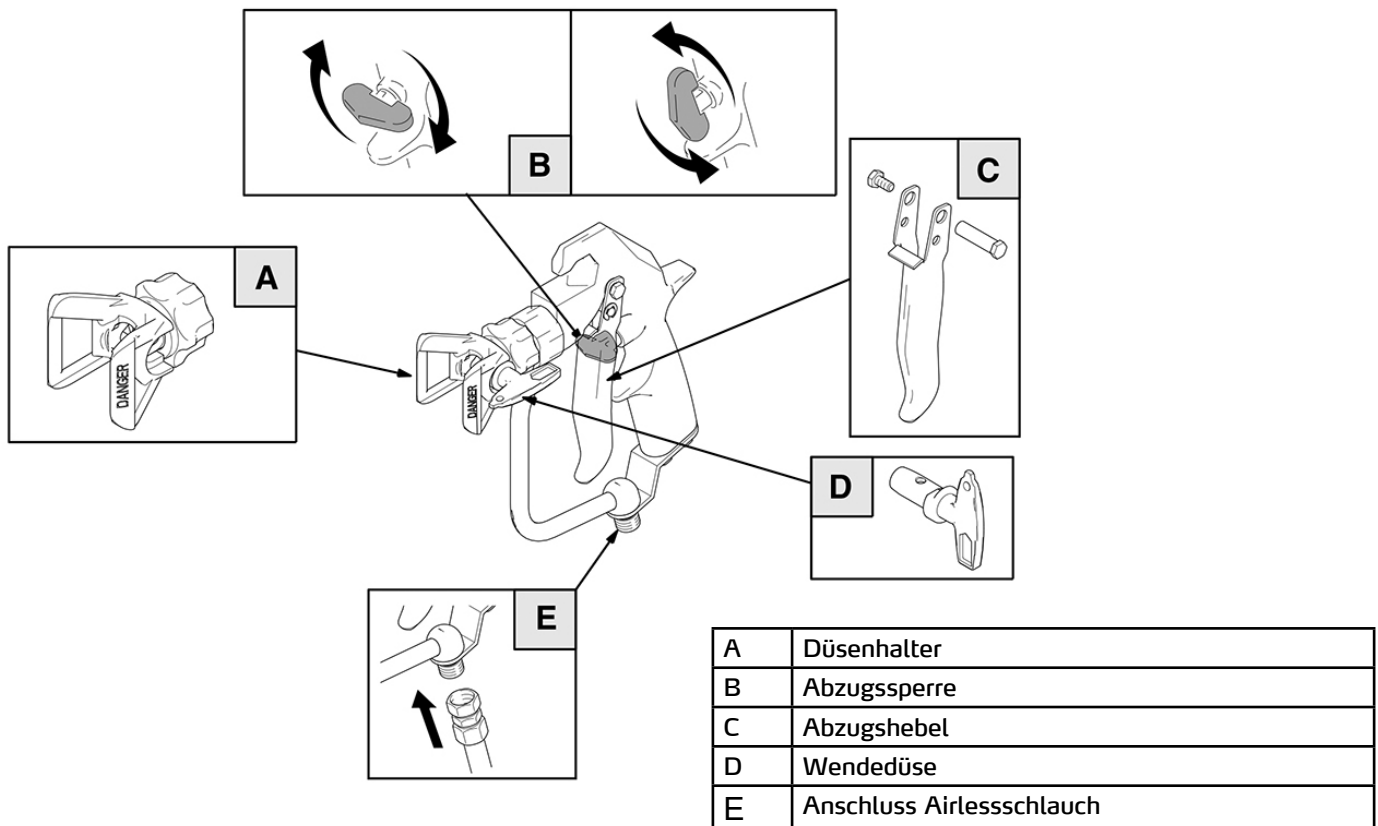
#### **Bediener**

**HINWEIS**

- Der Bediener muss vor dem ersten Einsatz des Gerätes die Betriebsanleitung gelesen und verstanden haben.
- Es dürfen nur autorisierte und geschulte Bediener Zugang zum Gerät haben um dieses zu bedienen.
- Dem Bediener muss die Betriebsanleitung jederzeit zur Verfügung stehen.
- Der Bediener darf nicht unter Einfluss von Alkohol, Drogen oder Medikamenten stehen.
- Kindern, leistungsgewandelten und schwangeren ist der Betrieb untersagt.



## Bauteilkennzeichnung



## Bedienung

### Systemvoraussetzungen



**HINWEIS:** Die mitgelieferte Karte mit den Warnhinweisen im Brieffaschenformat muss dem Bediener immer zur Verfügung stehen. Die Karte enthält wichtige Behandlungsinformationen für den Fall einer Injektionsverletzung. Zusätzliche Karten können kostenfrei zur Verfügung gestellt werden.

1. Das Druckablassventil unterstützt die Entlastung des Materialdrucks in der Verdrängerpumpe, im Schlauch und der Spritzpistole; die Betätigung des Abzugs allein ist zur Druckentlastung möglicherweise nicht ausreichend.
2. Die zu verarbeitende Flüssigkeit filtern, falls diese Partikel enthält, welche die Spritzdüse verstopfen könnten.

### Erdung des Systems



Um die Gefahr von statischer Funkenbildung zu reduzieren, die Pumpe und alle anderen Geräte im Arbeitsbereich erden. Detaillierte Anweisungen zur Erdung für den Einsatzort und den Anlagentyp sind den örtlichen Elektrovorschriften zu entnehmen. Zusätzlich sind die Erdungsanweisungen in den Anleitungen der Pumpe bzw. Spritzanlage zu beachten. Die Erdung der Spritzpistole wird durch Anschluss an einen ordnungsgemäß geerdeten Flüssigkeitsschlauch und Pumpe bzw. Spritzanlage erreicht. Lesen Sie außerdem den Absatz FEUER- UND EXPLOSIONSGEFAHR.



## Abzugssperre

1. Zum Verriegeln der Abzugssperre diese in einen rechten Winkel zum Pistolenkörper drehen.

2. Zum Entriegeln der Abzugssperre die Sperre herausdrücken und in eine parallele Stellung zum Pistolenkörper drehen.



## Vorgang zur Druckentlastung

Um die Gefahr von schweren Verletzungen einschließlich Injektionsverletzungen, Augen- oder Hautverletzungen durch spritzendes Material oder Lösungsmittel zu reduzieren, diesen Vorgang durchführen, sobald die Anweisung zur Druckentlastung gegeben wird, der Spritzvorgang beendet ist, die Pumpe ausgeschaltet wird, wenn Systemkomponenten kontrolliert oder gewartet werden müssen, oder wenn Spritzdüsen zu montieren, zu reinigen oder auszutauschen sind.

1. Abzugssperre der Pistole verriegeln.
2. Pumpe ausschalten.
3. Abzugssperre entriegeln.
4. Ein Metallteil der Spritzpistole fest gegen einen geerdeten Metallimer halten. Spritzpistole zwecks Druckentlastung auslösen.
5. Abzugssperre der Pistole verriegeln.

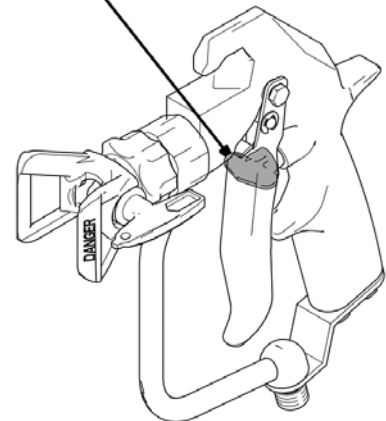
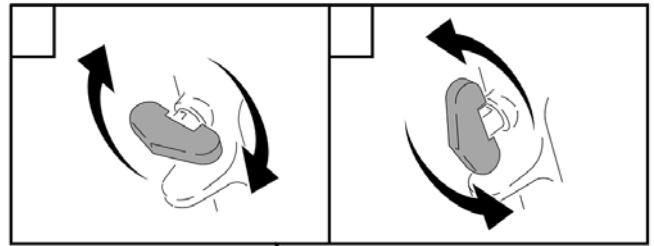


## Spritzen mit der Spritzpistole

Um die Gefahr von Rissen in Bauteilen und schweren Verletzungen einschließlich Injektionsverletzungen zu reduzieren, den maximal zulässigen Betriebsdruck von 276 bar bzw. den maximal zulässigen Betriebsdruck der Systemkomponente mit den niedrigsten Werten nicht überschreiten.

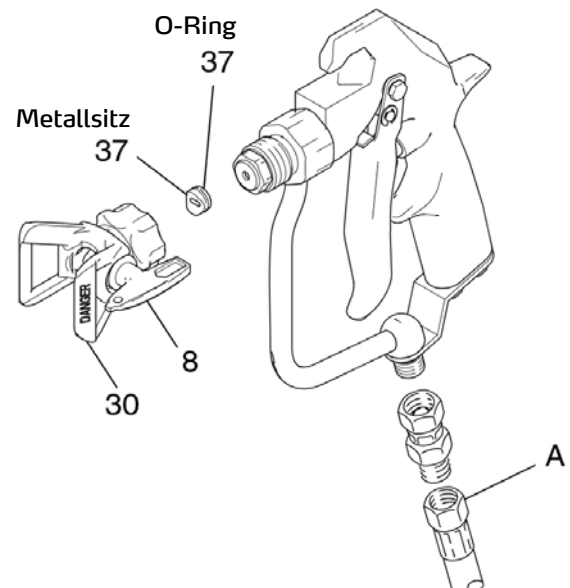
Abzugssperre verriegelt

Abzugssperre entriegelt



6. Das Ablassventil öffnen (Behälter zum Auffangen des Materials erforderlich). Das Manometer beobachten. Nach vollständiger Entleerung zeigt das Manometer 0 bar an. Das Ablassventil offen lassen, bis die Anlage wieder spritzbereit ist.

Falls der Verdacht besteht, dass die Spritzdüse oder der Schlauch vollständig verstopft ist, oder dass der Druck nicht vollständig entlastet wurde, die Sicherungsmutter des Düsenhalter oder die Kupplungsseite des Schlauches ganz langsam lösen, um den Druck allmählich abzulassen. Die Verstopfung in der Düse bzw. im Schlauch beseitigen.



1. Einen leitfähigen Airlesschlauch (E) an den Material-einlass der Spritzpistole anschließen.
2. Ohne montierte Düse die Pumpe einschalten. Die Pumpe füllen (siehe Pumpen-Anleitung). Den geringstmöglichen Druck einstellen. Das System mit Material befüllen.
3. Druck entlasten.
4. Die Wendedüse (8) in den Düsenhalter (30) einsetzen.
5. Den Metallsitz durch die Sicherungsmutter in den Düsenhalter einführen und drehen, bis er am Zylinder sitzt.
6. Den O-Ring auf den Metallsitz legen, sodass er in die Nuten passt.
7. Die Sicherungsmutter des Düsenhalter von Hand auf die Spritzpistole aufschrauben.
8. Den Düsenhalter in die gewünschte Position drehen.
9. Die Sicherungsmutter vollständig anziehen.

### Einstellen des Spritzbildes

1. Zur Einstellung der Spritzbildrichtung den Druck entlasten. Die Sicherungsmutter des Düsenhalters (B) lösen. Den Düsenschlitz für ein horizontales Spritzbild in die horizontale Position (C), für ein vertikales Spritzbild in die vertikale Position (A) drehen. Die Mutter anziehen.
2. Die Spritzdüsenöffnung und der Spritzwinkel bestimmen die Deckung und Größe des Spritzmusters. Falls mehr Deckung erforderlich ist, eher eine größere Spritzdüse verwenden, als mit größerem Druck zu arbeiten.



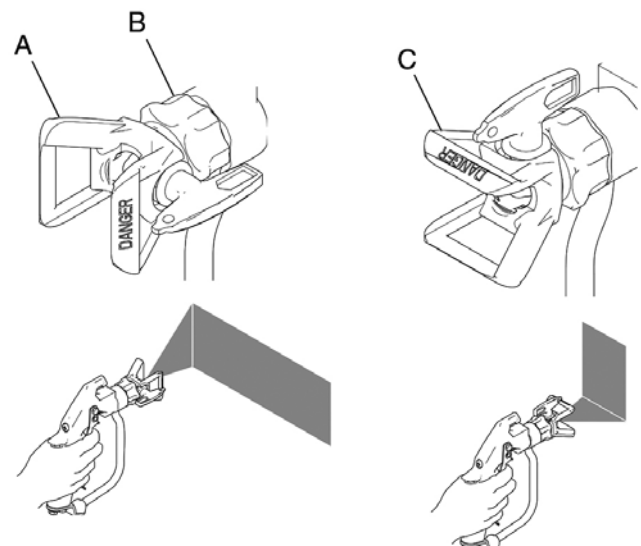
### Hinweis

Die Öffnungen im Düsenhalter reduzieren Materialanhaftungen auf dem Düsenchutz während des Spritzens. Beschädigungen der scharfen Ecken an den Öffnungen führen zu Materialaufbau an jener Stelle. Die Spritzpistole niemals am Düsenhalter aufhängen.

10. Die Pumpe einschalten. Die Spritzpistole auf Testfläche auslösen. Den Druck solange einstellen, bis eine Zerstäubung erreicht ist. Mit dem geringstmöglichen Druck für die gewünschten Ergebnisse arbeiten. Ein höherer Druck verbessert nicht unbedingt das Spritzbild und kann zu vorzeitigem Düsen- und Pumpenverschleiß führen.

11. Falls durch Einstellen des Drucks kein gutes Spritzbild erreicht wird, den Druck entlasten und es mit einer anderen Düsengröße versuchen.

12. Einen Vorgang mit komplett betätigtem und komplett geschlossenem Abzug durchführen. Die Spritzpistole rechtwinklig mit einem Abstand von max. 300 mm zur bearbeitenden Oberfläche halten. Keine Bogenbewegung mit der Spritzpistole ausführen. Durch Versuche die ideale Spritzganglänge und Bewegungsgeschwindigkeit ermitteln.





## Pflege der Spritzdüse und des Düsenhalters

Um die Gefahr von Verletzungen durch Injektion oder Spritzer in die Augen oder auf die Haut zu reduzieren, beim Reinigen oder Kontrollieren einer verstopften Düse die Hand, den Körper oder einen Lappen nicht vor die Spritzdüse halten. Die Spritzpistole beim Kontrollieren nach Beseitigung der Verstopfung auf den Boden oder in einen Abfallbehälter richten.

Materialanhaftungen an der Spritzpistole oder Spritzdüse nicht entfernen, solange der Druck nicht entlastet ist.



## Tägliche Reinigung

1. Druck entlasten.



2. Die Vorderseite der Düse während der Arbeit regelmäßig reinigen, um Materialanhaftungen zu reduzieren. Am Ende jedes Arbeitstages die Düse und den Düsenhalter reinigen. Zum Reinigen der Spritzdüse eine mit Lösungsmittel getränkte Bürste verwenden.

## Wenn Spritzdüsen beim Spritzen verstopfen

1. Spritzvorgang sofort abbrechen.

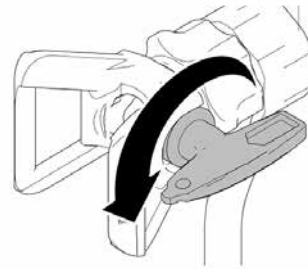
2. Abzugssperre der Pistole verriegeln. Die Wendedüse um 180° nach hinten drehen.



3. Abzugssperre entriegeln. Die Pistole in einen Eimer oder auf den Boden richten und den Abzug abziehen, um die Verstopfung zu beseitigen.



4. Abzugssperre der Pistole verriegeln. Die Wendedüse in Spritzposition drehen.



5. Falls die Düse immer noch verstopft ist, die Abzugssperre verriegeln, die Spritzanlage ausschalten und vom Netz trennen, und das Druckablassventil öffnen, um den Druck zu entlasten.



## Spülen der Spritzpistole

Um die Gefahr einer schweren Verletzung einschließlich Augen- oder Hautverletzungen durch Spritzer oder elektrostatische Entladungen beim Spülen zu reduzieren:

sicherstellen, dass das gesamte System einschließlich Spüleimer ordnungsgemäß geerdet ist

den Düsenhalter und die Wendedüse entnehmen

den Metall-zu-Metall-Kontakt zwischen Spritzpistole und Spüleimer aufrechterhalten und mit geringstmöglichem Druck arbeiten.



## Reparatur

Um die Gefahr schwerer Verletzungen durch Flüssigkeitsinjektionen oder -Spritzer zu reduzieren, grundsätzlich den Vorgang zur Druckentlastung durchführen.



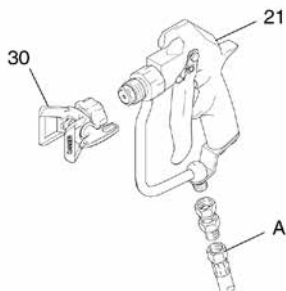


## Demontage

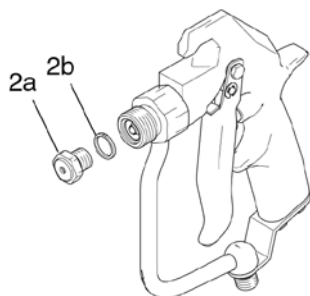
**HINWEIS:** Wenn nur Nadel und Sitz ersetzt werden, sind die Schritte 4 und 5 nicht erforderlich. Die Spritzpistole kann jedoch gründlicher gereinigt werden, wenn die Schritte durchgeführt werden.

1. Druck entlasten.

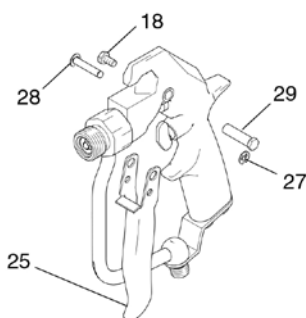
2. Den Airlesschlauch (A) lösen. Den Düsenhalter (30) entfernen. Die Federschraube (21) um ca. 7 mm (1/4 in.) herausdrehen, um die Feder zu entspannen.



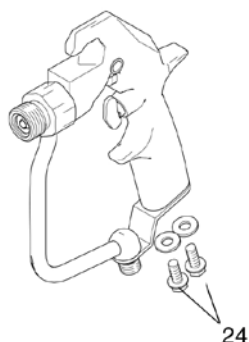
3. Den Ventilsitz (2a) ausschrauben. Die Dichtung (2b) entfernen.



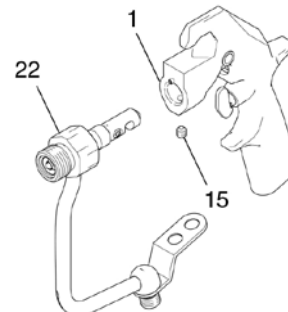
4. Die Sicherungsscheibe (27) entnehmen. Den Stift (18) herausdrücken. Die Schraube (29), den Gelenkstift (28) und den Abzug (25) entfernen.



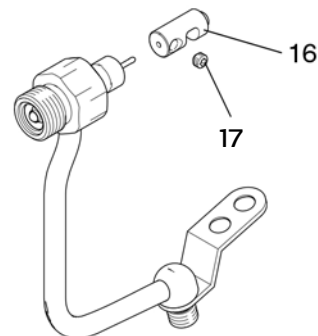
5. Die Schrauben (24) entfernen.



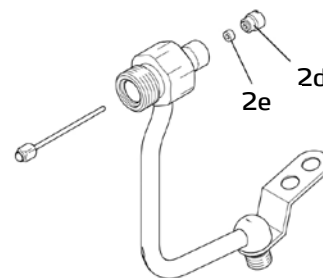
6. Den Gewindestift (15) lösen. Das Fluidgehäuse (22) aus dem Pistolenkörper (1) ziehen.



7. Die Gewindestifte (17) lösen, dabei die Federführung (16) festhalten, damit die Nadel nicht verbiegt. Die Federführung (16) entnehmen.



8. Die Nadel (2c) entfernen. Den Dichtungshalter (2d) lösen. Die Dichtung (2e) entnehmen.

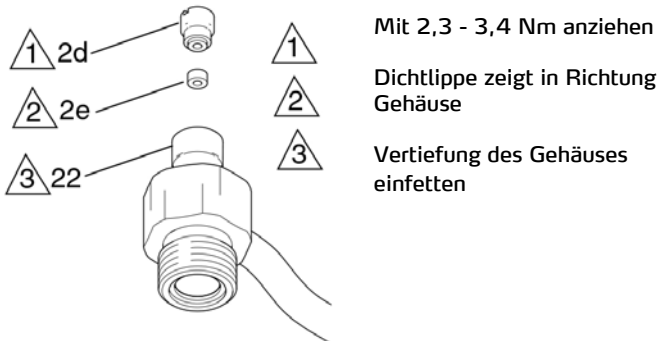


## Reinigung

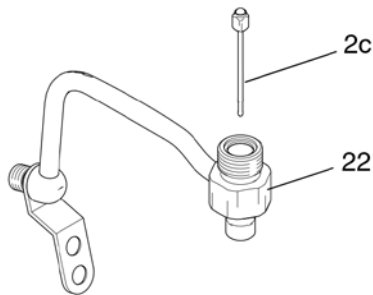
Alle Teile und Vertiefungen gründlich mit einem geeigneten Lösungsmittel reinigen. Mit einem Lappen oder mit Druckluft trocknen. Verschlossene und beschädigte Teile ersetzen.

## Montage

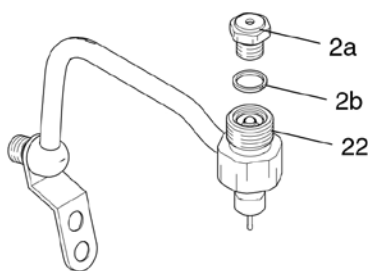
1. Innenliegende Vertiefungen des Fluidgehäuses (22) leicht einfetten. Den kleinen Dichtring (2e) mit der Dichtlippe in Richtung Vertiefung des Fluidgehäuses einlegen. Den Dichtungshalter (2d) montieren und mit einem Drehmoment von 3,4 - 4,5 Nm anziehen.



2. Das schmale Ende der Nadel (2c) einfetten. (2c) in die weite Öffnung des Fluidgehäuses (22) einführen.

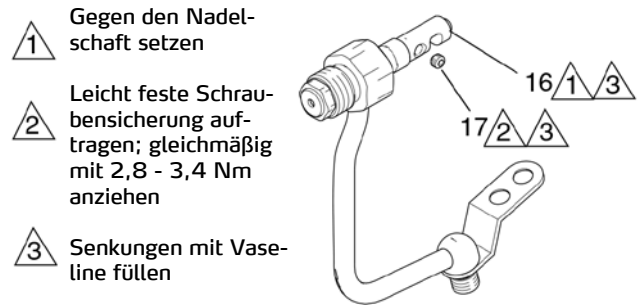


3. Die Dichtung (2b) auf den Ventilsitz (2a) setzen. Den Ventilsitz in das Fluidgehäuse (22) einschrauben. Mit 27 - 34 Nm anziehen.

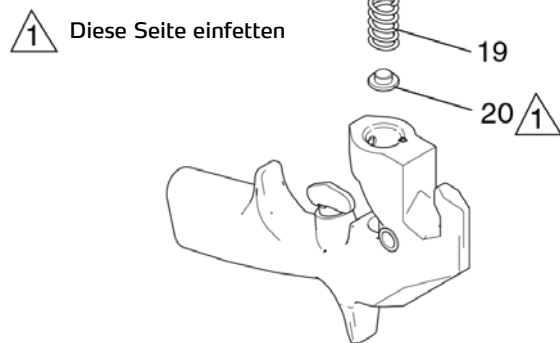


- 1 Gewinde einfetten  
2 Mit 27 - 34 Nm anziehen

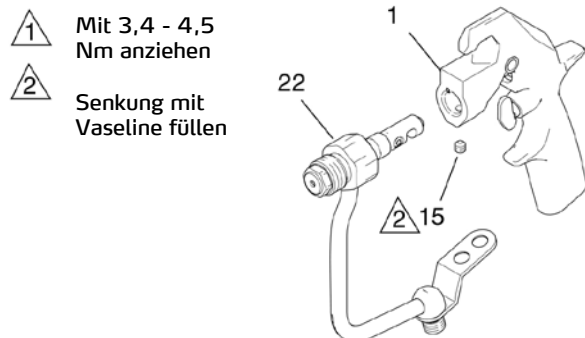
4. Die Federführung (16) montieren und gegen die Nadel drücken. Beide Gewindestifte (17) lose in die Federführung einschrauben, dann die Gewindestifte abwechselnd und gleichmäßig mit 1,1 - 1,6 Nm anziehen. Die Gewindestiftsenkungen mit Vaseline füllen.



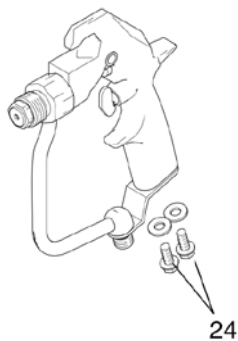
5. Falls die Feder (19) entfernt wurde, die Federkappe (20) einfetten und die Feder wiedereinsetzen. Die Baugruppe in den Pistolenkörper (1) einlassen.



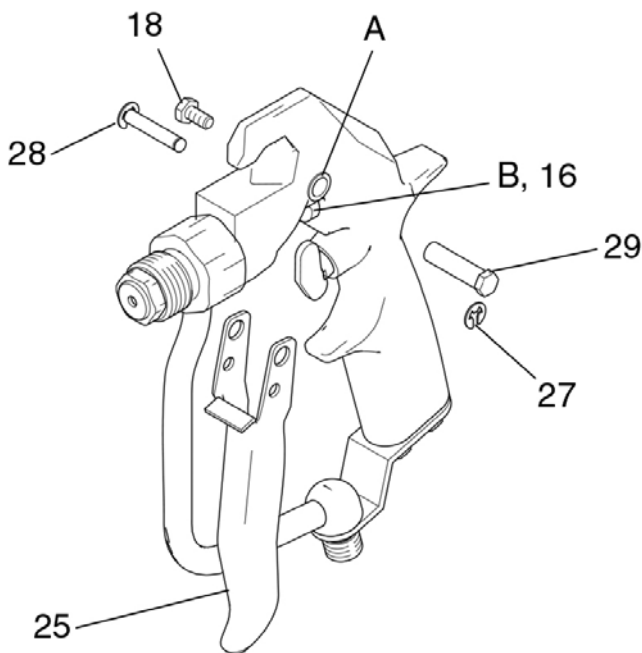
6. Das Fluidgehäuse (22) auf den Pistolenkörper (1) schieben, sodass es einrastet. Den Gewindestift (15) mit 3,4 - 4,5 Nm anziehen. Die Gewindestiftsenkung mit Vaseline füllen.



7. Schrauben (24) montieren.



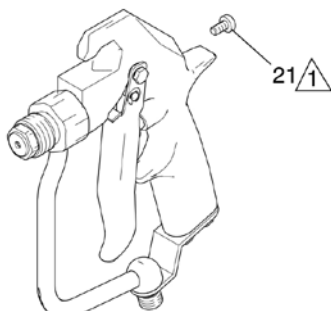
8. Den Abzug (25) am Pistolenkörper anbringen. Den Gelenkstift (28) in die obliegende Bohrung (A) einsetzen und mit der Schraube (29) auf der anderen Seite sichern. Eine Sicherungsscheibe (27) an einem Ende des Abzugsstiftes (18) anbringen. Den Stift durch die unteren Abzugsbohrungen und den Spalt in der Federführung (16) führen. Zum Ausrichten der Federführung diese nach Bedarf drehen. Die andere Sicherungsscheibe (27) einsetzen.



9. Falls die Federspannschraube (21) entfernt worden ist, diese von hinten in die Pistole einsetzen. Bis zum Anschlag einschrauben.



Bis zum Anschlag einschrauben.

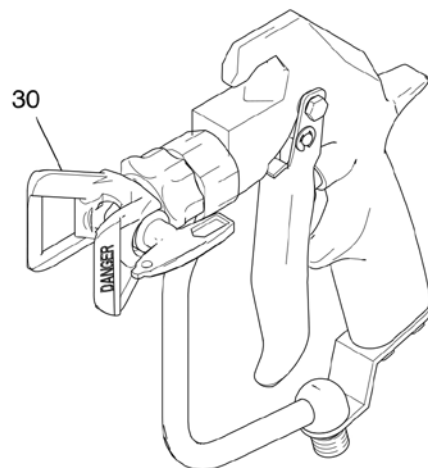


## Spritzpistole vor Verwendung testen

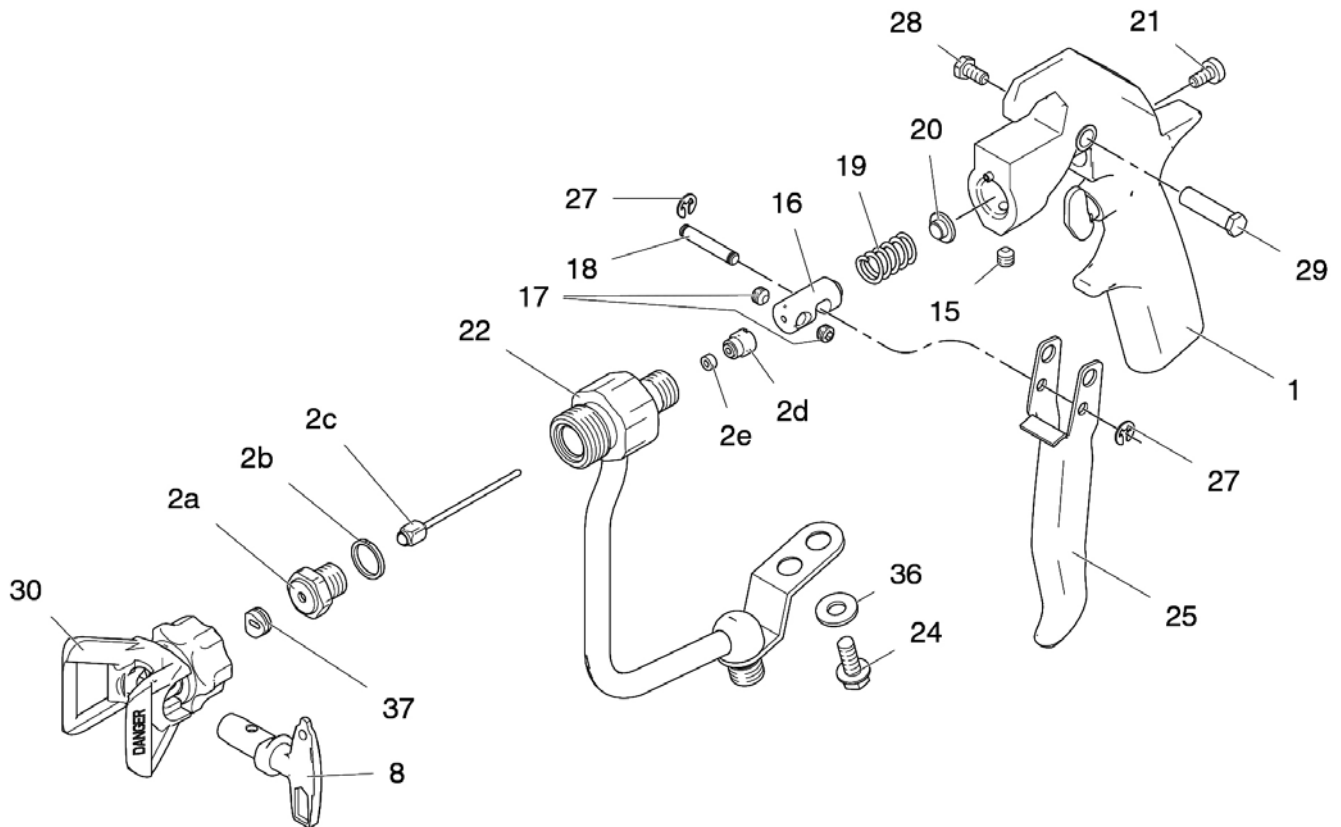
1. Abzugssperre der Pistole verriegeln. Schlauch an die Spritzpistole anschließen. Pumpe einschalten und füllen.

2. Die Abzugssperre entriegeln. Die Spritzpistole in einen Abfallbehälter richten und Abzug betätigen. Den Abzug loslassen, um sicherzustellen, dass der Spritzvorgang unverzüglich unterbrochen wird; auf Leckagen prüfen.

3. Düsenhalter aufschrauben.



## Ersatzteilliste



Pos.	Art.-Nr.	Bezeichnung	Anzahl
1	69 06 51	Pistolenkörper	1
*	69 06 52	Reparatursatz	1
15	69 06 53	Inbusschraube Pistolenkörper	1
16	69 06 54	Abzugsbolzen	1
17	69 06 56	Inbusschraube Abzugsbolzen	2
18	69 06 57	Stift für Abzugshebel	1
19	69 06 58	Feder für Abzugsbolzen	1
20	69 06 59	Auflage für Feder Abzugsbolzen	1
21	69 06 61	Einstellschraube Abzugsbolzen	1
22	69 06 62	Farbrohr	1
24	69 06 63	Schraube Farbrohr	1
25	69 06 64	Abzugshebel	1
27	69 06 66	Federring für Stift	2
28	69 06 67	Schraube Abzugshebel	1
29	69 06 68	Stiftschraube Abzugshebel	1
36	69 06 69	U-Scheibe für Schraube Farbrohr	1

\* beinhaltet 2a, 2b, 2c, 2d, 2e

### **Gewährleistung**

Für unsere Geräte gelten die gesetzlichen Gewährleistungsfristen von 12 Monaten ab Kaufdatum / Rechnungsdatum des gewerblichen Endkunden.

### **Geltendmachung**

Bei Vorliegen eines Gewährleistungsfalles bitten wir, dass das komplette Gerät zusammen mit der Rechnung frei an unser Logistik Center in Berka oder an eine von uns autorisierte Service-Station eingeschickt wird. Zuvor bitten wir Sie, uns unter unserer kostenlosen STORCH Service-Hotline 08 00. 7 86 72 47 zu kontaktieren.

### **Gewährleistungsanspruch**

Ansprüche bestehen ausschließlich an Werkstoff- oder Fertigungsfehler sowie ausschließlich bei bestimmungsgemäßer Verwendung des Geräts. Verschleißteile fallen nicht unter die Gewährleistungsansprüche. Sämtliche Ansprüche erlöschen durch den Einbau von Teilen fremder Herkunft, bei unsachgemäßer Handhabung und Lagerung sowie bei offensichtlicher Nichtbeachtung der Betriebsanleitung.

### **Durchführung von Reparaturen**

Sämtliche Reparaturen dürfen ausschließlich durch unser Werk oder von STORCH autorisierten Service-Stationen durchgeführt werden.

### **Entsorgung**

Hersteller-Informationen gemäß § 18 Abs. 4 ElektroG: Das Elektro- und Elektronikgerätegesetz (ElektroG) enthält eine Vielzahl von Anforderungen an den Umgang mit Elektro- und Elektronikgeräten. Die wichtigsten sind hier zusammengestellt.

## STORCH serviceafdeling

Telefoon: +49 202 49 20 112

Fax: +49 202 49 20 111

www.storch.de

### Inhoudsopgave

	Pagina
Technische gegevens	14
Waarschuwingen	15 - 16
Componentaanduiding	17
Aarding	17
Procedure voor drukontlasting	18
Instellen van het spuitbeeld	19
Verstoppingen verhelpen	20
Reparatie	21 - 23
Lijst met vervangende onderdelen	24
Garantie	25

### Technische gegevens

Maximale werkdruk	276 bar
Materiaaluitlaatgrootte	3,2 mm
Inlaatgrootte	1/4 npt (m)
Binnendiameter materiaalbus	6,2 mm
Geluidsgegevens:	
Geluidsdruk niveau	84 dB(A)*
Geluidsvermogensniveau	93 dB(A)*
*Gemeten bij het spuiten van wateroplosbare verf met sproeikopgrootte 0,8 mm bij 207 bar.	

Onder spanning staande delen	Wolframcarbide, gepassiveerd RVS 1.4542 (17-4PH), polypropyleen, polyethyleen
Afmetingen	
Gewicht (inclusief sproeikop en sproeikophouder)	720 g
Lengte	210 mm
Hoogte	203 mm

**Informatie onder voorbehoud! Technische wijzigingen en fouten voorbehouden!**

### Gebruik conform de voorschriften

Airless-pistool voor aansluiting op airless-apparaten voor professioneel gebruik voor het verwerken van professionele en geschikte coatingmaterialen. De informatie over technische gegevens, te verwerken materialen en de veiligheidsvoorschriften van de fabrikant van het airless-apparaat dienen in acht te worden genomen.



### BELANGRIJKE VEILIGHEIDSRICHTLIJNEN

Lees alle waarschuwingen en aanwijzingen in dit handboek door. Bewaar deze veiligheidsrichtlijnen.

De volgende algemene waarschuwingen zijn van betrekking op de installatie, het gebruik, de aarding, het onderhoud en de reparatie van de installatie. In de tekst van dit handboek vindt u tevens eventuele productspecifieke waarschuwingen. De symbolen in dit handboek zijn van betrekking op deze algemene waarschuwingen. Zodra deze symbolen in de handleiding verschijnen, neem dan de betreffende beschrijving in acht.



## VEILIGHEIDSRICHTLIJNEN



### BRAND- EN EXPLOSIEGEVAAR

Brandbare damp zoals oplosmiddel- en lakdamp op de werkplek kunnen exploderen of in brand vliegen. Voorkomen van brand en explosies:



De installatie alleen in goed geventileerde ruimtes gebruiken.

Alle ontstekingsbronnen zoals vlammen, sigaretten, draagbare elektrische lampen en kunststofafdekkingen (potentiële statische lichtbogen) verwijderen.



Houd het werkgebied vrij van vuil, inclusief oplosmiddelen, lappen en benzine.

Bij ontvlambare dampen de stekker niet in het stopcontact steken of eruit trekken en geen lichtschakelaars gebruiken.

Aardingsvoorzieningen en geleidende voorwerpen op de werkplek. Zie de aanwijzingen voor aarding

Alleen gearde slangen gebruiken.

Richt het spuitpistool in een emmer, druk het pistool vast tegen de zijkant van de gearde emmer en haal de trekker over.

Bij statische vonkvorming, of wanneer er een elektrische slag merkbaar is, de procedure direct afbreken. De installatie niet gebruiken totdat het probleem is herkend en opgelost.

Houd een brandblusser binnen handbereik op de werkplek.



### INJECTIEGEVAAR

Onder hoge druk staande vloeistof die uit het spuitpistool, een lekkende slang of afgescheurde delen vrijkomt, kan door de huid dringen. Ondanks het feit dat het eruit ziet als een snijwondje, gaat het hierbij om een zware verwonding die een amputatie tot gevolg kan hebben. Raadpleeg onmiddellijk een chirurg.



Richt het spuitpistool nooit op personen of lichaamsdelen.

Houd uw hand niet voor de sproeier.

Lekkages niet met de hand, het lichaam, handschoenen of een lap afdekken of afbuigen.

Niet zonder gemonteerde sproeikophouder en trekbescherming gebruiken.

Vergendel de trekkerblokkering als u het apparaat niet gebruikt.

Na beëindiging van de spuitwerkzaamheden en voor reiniging, controle of onderhoud van de installatie altijd de procedure voor drukontlasting uitvoeren.



### GEVAAR DOOR ONJUIST GEBRUIK VAN DE INSTALLATIE

Onjuist gebruik van het apparaat kan tot zware of dodelijke verwondingen leiden.

De maximale bedrijfsdruk of de maximale temperatuur van de systeemcomponenten met de laagste waarden niet overschrijden. Zie de technische gegevens van alle apparaathandleidingen.

Materialen en oplosmiddelen gebruiken die geschikt zijn voor de onder spanning staande delen van het apparaat. Zie de technische gegevens van alle apparaathandleidingen. Neem de veiligheidsrichtlijnen van de materiaal- en oplosmiddelfabrikanten in acht. Voor volledige informatie over het materiaal vraagt u een materiaal-veiligheidsinformatieblad bij de verkoper of vakhandel aan.

Controleer de installatie iedere dag. Versleten of defecte onderdelen direct repareren of uitsluitend door originele onderdelen vervangen.

Geen veranderingen aan de installatie uitvoeren.

Gebruik de installatie alleen waarvoor hij is bestemd. Richt u tot uw verkoper.

Slangen en kabels niet in de buurt van hogere delen, scherpe randen, bewegende delen en hete oppervlakken plaatsen.

Slangen niet knikken of overstrekken; het apparaat niet aan de slangen trekken.  
Houd kinderen en dieren uit de buurt van de werkplek.  
Bedien het gereedschap niet wanneer u vermoeid bent of onder invloed staat van drugs, alcohol of medicijnen.

Neem alle geldende veiligheidsvoorschriften in acht.

### Voorspelbaar verkeerd gebruik - NIET TOEGELATEN -

Verwerking van:

- laagmoleculaire koolwaterstofverbindingen (bijv. Nitro)
- met vaste stoffen gevulde (bijv. kwartszand) coatings
- licht ontvlambare/explosieve media
- sterk chloor- en zuurhoudende en sterk alkalische media
- Gebruik in explosieveilige bereiken
- Oneigenlijk gebruik
- Verwerking van ongeschikte media
- Wijzigingen aan het apparaat
- Gebruik van slijtdelen die door de fabrikant niet zijn goedgekeurd

## GEVAAR DOOR ONDER DRUK STAANDE ALUMINIUMDELEN



Nooit 1,1,1-trichlorethaan, methyleenchloride, andere oplosmiddelen met gehalogeniseerde koolwaterstoffen of materialen die dergelijke oplosmiddelen bevatten. Dit kan leiden tot chemische reacties met ernstige gevolgen en scheuren in het apparaat en tot zware of dodelijke verwondingen en materiële schade.

## PERSOONLIJKE VEILIGHEIDSUITRUSTING



Bij gebruik of waarschuwing van de installatie of bij een verblijf in de werkzone van de installatie moet ter bescherming tegen ernstig letsel, waaronder oogletsel, gehoorverlies, inademen van giftige dampen en verbrandingen geschikte veiligheidsuitrustingen worden gedragen. Deze uitrusting bevat onder andere:

Beschermbril, kleding en adembescherming conform de aanbevelingen van de materiaal- en oplosmiddelfabrikant, handschoenen, gehoorbescherming.

### Verantwoordelijkheid van de gebruiker

AANWIJZING

#### De gebruiker moet garanderen dat:

- het apparaat uitsluitend conform de richtlijnen wordt gebruikt.
- het apparaat moet worden onderhouden volgens de specificaties in deze gebruiksaanwijzing.
- het apparaat alleen mag worden gebruikt in overeenstemming met de lokale richtlijnen en arbeidsomstandighedenregeling.
- alle voorzorgsmaatregelen zijn genomen om mogelijke gevaren door het apparaat te voorkomen.
- alle voorzorgsmaatregelen worden genomen voor eerste hulp en brandbestrijding.



### Organisatorische informatie/personeel

#### Bediener

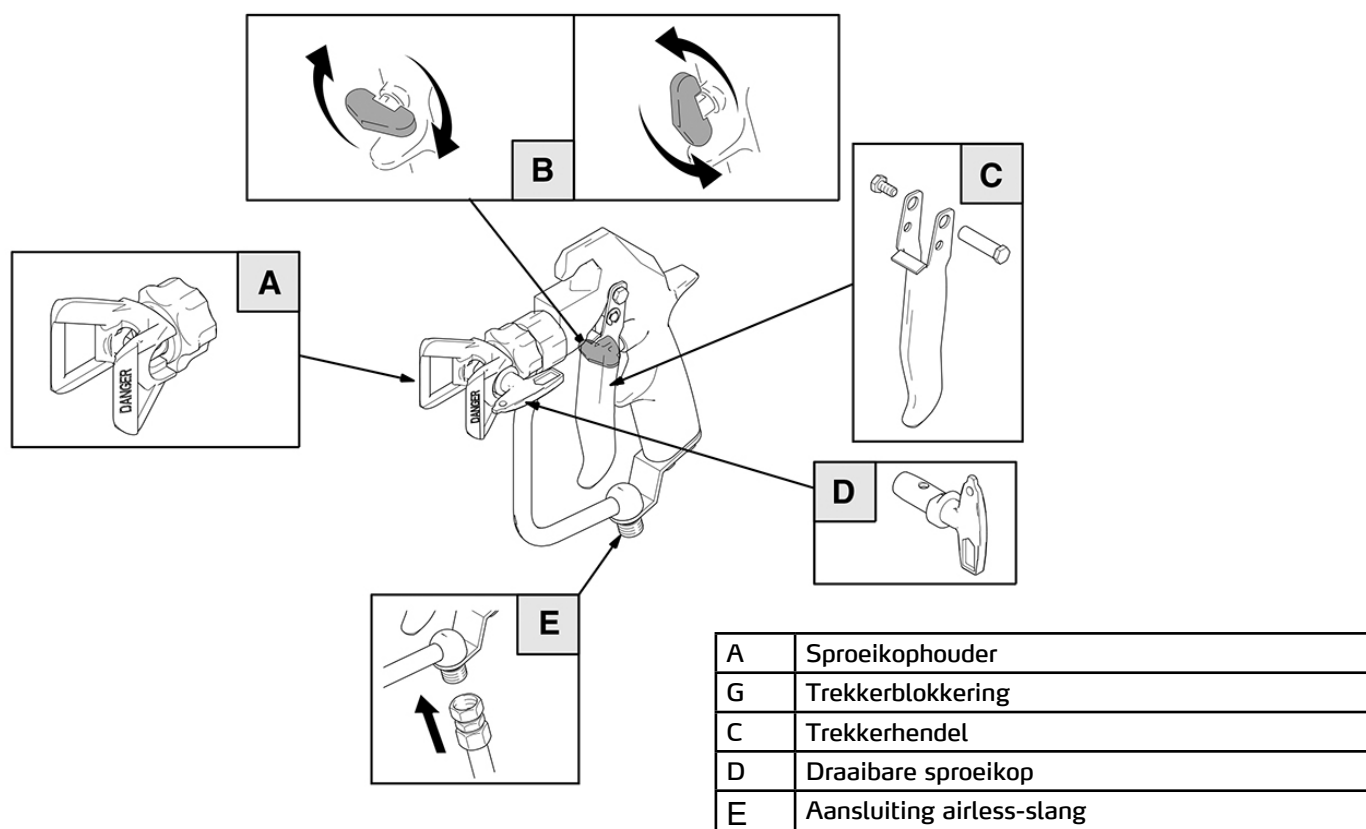
AANWIJZING

- De bediener moet voor het eerste gebruik van het apparaat de handleiding hebben gelezen en begrepen.
- Alleen bevoegde en opgeleide bedieners mogen toegang hebben tot het apparaat om het te bedienen.
- De gebruiksaanwijzing moet te allen tijde voor de bediener beschikbaar zijn.
- De bediener mag niet onder invloed zijn van alcohol, drugs of medicijnen.
- Kinderen, gehandicapten en zwangere vrouwen mogen het toestel niet gebruiken.





## Componentaanduiding



## Bediening

### Systemeisen



TIP: De meegeleverde kaart met de waarschuwingen in portefeuilleformaat moet altijd beschikbaar zijn voor de bediener. De kaart bevat belangrijke behandelingsinformatie voor het geval van een injectieverwonding. Extra kaarten kunnen gratis ter beschikking worden gesteld.

1. De drukaflaatklep ondersteunt de ontlasting van de materiaaldruk in de verdringerpomp, in de slang en het spuitpistool; alleen het overhalen van de trekker is mogelijk onvoldoende voor de drukontlasting.
2. De te verwerken vloeistof filteren indien deze deeltjes bevat die de sproeikop kunnen verstopen.

### Aarding van het systeem



Om het gevaar van statische vonkvorming te reduceren, dienen de pomp en alle andere apparaat op de werkplek te worden geaard. Gedetailleerde instructies over aarding voor de gebruiklocatie en het installatietype vindt u in de plaatselijke elektrische voorschriften. Tevens moeten de aardingsinstructies in de handleidingen van de pomp en de spuitinstallatie in acht worden genomen. De aarding van het spuitpistool wordt door aansluiting op een correct geaarde vloeistofslang, pomp en spuitinstallatie bereikt. Lees ook de paragraaf **BRAND- EN EXPLOSIEGEVAAR**.



## Trekkerblokkering

1. Om de trekkerblokkering te vergrendelen, draait u deze in een rechte hoek t.o.v. de pistoolbehuizing.

2. Voor ontgrendelen van de trekkervergrendeling drukt u de blokkering eruit en draait u deze in een parallelle stand t.o.v. de pistoolbehuizing.



## Procedure voor drukontlasting

Om het gevaar van zware verwondingen inclusief injectieverwondingen, oog- of huidverwondingen door spuitend materiaal of oplosmiddel te reduceren, moet u deze procedure doorvoeren zodra de instructie voor drukontlasting wordt gegeven, het spuiten is beëindigd, de pomp wordt uitgeschakeld, wanneer systeemcomponenten gecontroleerd of onderhouden moeten worden of wanneer spuitkoppen moeten worden gemonteerd, gereinigd of vervangen.

1. Vergrendel de trekkerblokkering op het pistool.
2. Pomp uitschakelen.
3. Ontgrendel de trekkerblokkering.
4. Houd een metalen deel van het spuitpistool vast tegen een gearde metalen emmer. Spuitpistool voor drukontlasting activeren.
5. Vergrendel de trekkerblokkering op het pistool.

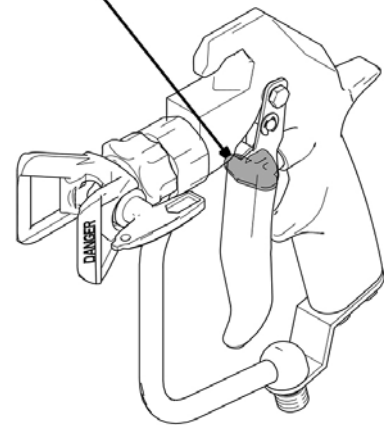
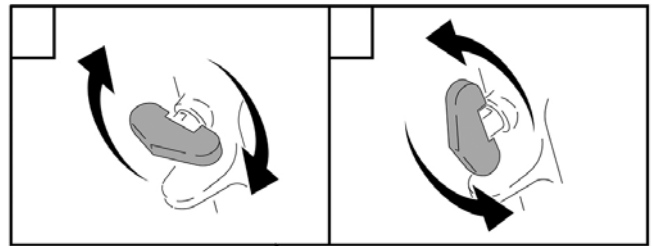


## Spuiten met het spuitpistool

Om het gevaar van scheuren in onderdelen en zware verwondingen inclusief injectieverwondingen te reduceren, mag de maximaal toegestane bedrijfsdruk van 276 bar resp. de maximaal toegestane bedrijfsdruk van de systeemcomponenten met de laagste waarde niet worden overschreden.

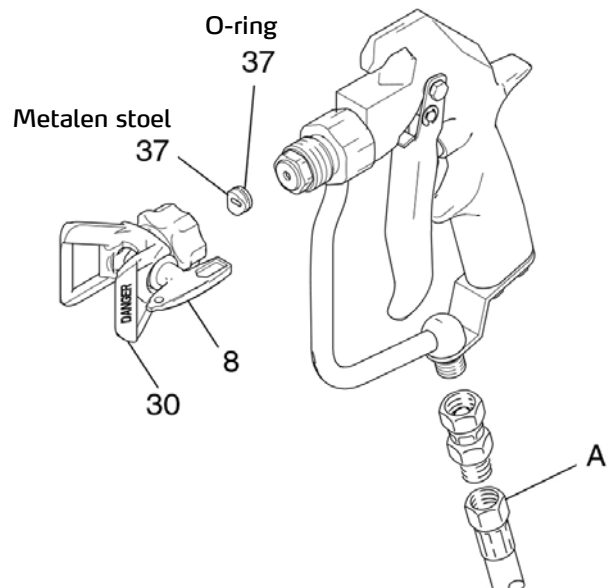
Trekkerblokkering vergrendeld

Trekkerblokkering ontgrendeld



6. Open de aflatklep (reservoir voor het opvangen van het materiaal vereist). Let op de manometer. Na volledige lediging wijst de manometer 0 bar aan. Laat de aflatklep open totdat de installatie weer gereed is om te spuiten.

Bij het vermoeden dat de spuitkop of de slang volledig is verstopt of dat de druk niet volledig is ontlast: draai de zekeringsmoer van de sproeikophouder of de koppelzijde van de slang heel langzaam los om de druk geleidelijk af te laten. Verhelp vervolgens de verstopping in de kop of de slang.



1. Sluit een geleidende airless-slang (E) op de materiaal-inlaat van het spuitpistool aan.
2. Schakel de pomp zonder dat de sproeikop is gemonteerd. Vul de pomp (zie pomphandleiding). Stel de laagst mogelijke druk in. Vul het systeem met materiaal.
3. Laat de druk af.
4. Plaats de draaibare sproeikop (8) in de sproeikouder (30).
5. Steek de metalen stoel door de zekeringsmoer in de sproeikouder en draaien tot dat deze aan de cilinder is bevestigd.
6. Plaats de O-ring op de metalen stoel zodat deze in de groeven past.
7. Schroef de zekeringsmoer van de sproeikouder met de hand op het spuitpistool.
8. Draai de sproeikouder in de gewenste positie.
9. Draai de zekeringsmoer volledig vast.

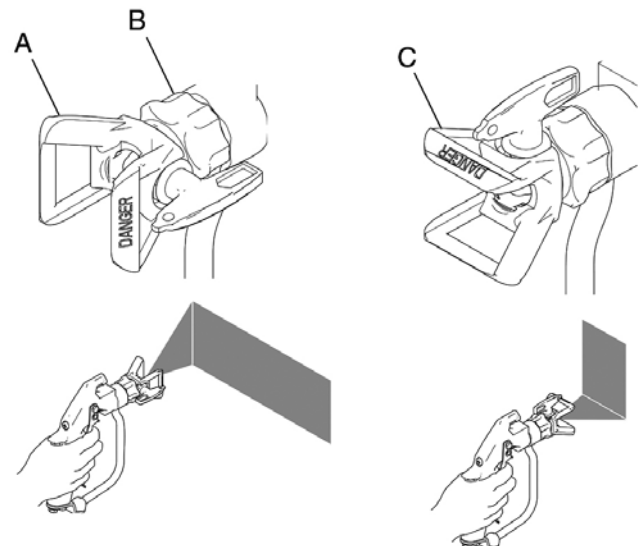
### Instellen van het spuitbeeld

1. Laat de druk af om de spuitbeeldrichting in te stellen. Draai de zekeringsmoer van de sproeikouder (B) los. Draai de sproeikopspleet voor een horizontaal spuitbeeld in de horizontale positie (C) en voor een verticaal spuitbeeld in de verticale positie (A). Daari de moer aan.
- 2 De spuitkopopening en de spuihoek bepalen de dekking en de grootte van het spuitmonster. Als er meer dekking is vereist, gebruik dan een grotere spuitkop in plaats van met grotere druk te werken.

10. Schakel de pomp in. Spuit met het spuitpistool op een testoppervlak. Stel de druk net zo lang in totdat er een verstuiving wordt bereikt. Werk met de laagst mogelijke druk voor de gewenste resultaten. Een hoger druk verbetert niet per se het spuitbeeld en kan tot vroegtijdige slijtage van de sproeikop en de pomp leiden.

11. Indien er door het instellen van de druk geen goed spuitbeeld wordt bereikt, laat dan de druk af en probeer het met een andere sproeikopgrootte.

12. Voer een procedure uit met volledig ingedrukte en volledig gesloten trekker. Houd het spuitpistool in een rechte hoek met een afstand van max. 300 mm tot het te bewerken oppervlak. Maak geen boogbewegingen met het spuitpistool. Voer pogingen uit om de ideale lengte van de spuitbeweging en de optimale snelheid te bepalen.



### Instructie

De openingen in de sproeikouder reduceren materiaalafzetting op de sproeibeschermering tijdens het spuiten. Beschadigingen van de scherpe hoeken bij de openingen leiden tot materiaalopbouw op die plaats. Hang het spuitpistool nooit aan de spuitkophouder op.



## Onderhoud van de spuitkop en de spuitkophouder

Om het gevaar van verwondingen door injectie of spetters in de ogen of op de huid te reduceren, dient u bij het reinigen of controleren van een verstopte sproeikop geen hand, uw lichaam of een lap voor de spuitkop te houden. Richt het spuitpistool bij het controleren na verwijdering van de verstopping op de grond of in een afvalbak.

Materiaalafzettingen op het spuitpistool of de spuitkop niet verwijderen voordat de druk is ontlast.



## Dagelijkse reiniging

1. Laat de druk af.



2. De voorkant van de sproeikop tijdens het werken regelmatig reinigen om materiaalafzettingen te reduceren. Aan het einde van de werkdag de sproeikop en sproeikophouder reinigen. Voor het reinigen van de sproeikophouder een borstel die in oplosmiddel is gedrenkt gebruiken.

## Wanneer sproeikoppen tijdens het spuiten verstopt raken

1. Stop direct met spuiten.

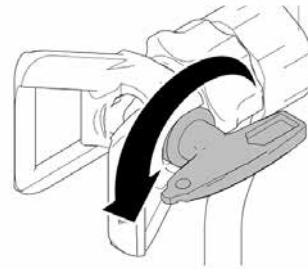
2. Vergrendel de trekkerblokkering op het pistool. Draai de draaibare sproeikop 180° naar achter.



3. Ontgrendel de trekkerblokkering. Het pistool in een emmer of op de grond richten en aan de trekker trekken om de verstopping te verhelpen.



4. Vergrendel de trekkerblokkering op het pistool. Draai de draaibare sproeikop in de spuitpositie..



5. Als de sproeikop nog altijd is verstopt, vergrendel dan de trekkerblokkering, schakel de spuitinstallatie uit en haal de stekker uit het stopcontact; open de drukaflaatklep om de druk te ontlasten.



## Spoelen van het spuitpistool

Om het gevaar van zware verwondingen, inclusief oog- en huidverwondingen, door spetters of elektrostatische ontladingen bij het spoelen te reduceren:

controleer of het gehele systeem, inclusief de spoelammer, correct is geaard

de sproeikophouder en de draaibare sproeikop verwijderen

het metaal-op-metaal contact tussen spuitpistool en spoelammer in stand houden met met de laagst mogelijke druk werken.



## Reparatie

Voer altijd de procedure voor drukontlasting uit om het gevaar van zware verwondingen door vloeistofinjectie of -spetters te reduceren.

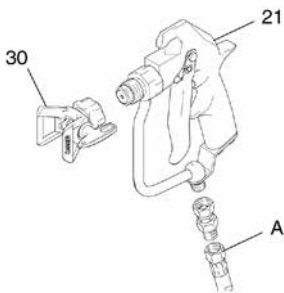


## Demontage

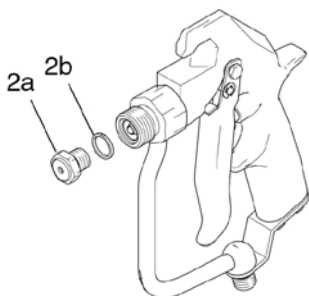
**INSTRUCTIE:** Wanneer alleen de naald en de stoel worden vervangen, zijn de stappen 4 en 5 niet nodig. Het spuitpistool kan echter beter worden gereinigd wanneer de stappen worden uitgevoerd.

1. Laat de druk af.

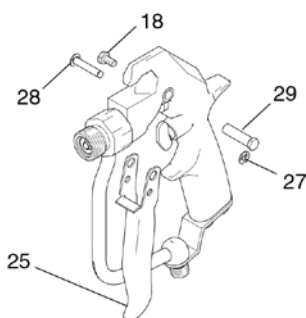
2. Maak de airtles-slang (A) los. Verwijder de sproeikophouder (30). Draai de veerschroef (21) ca. 7 mm (1/4 in.) eruit om de veer te ontspannen.



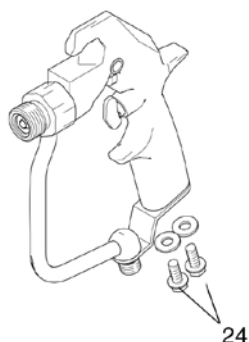
3. Verwijder de klepstool (2a). Verwijder de dichting (2b).



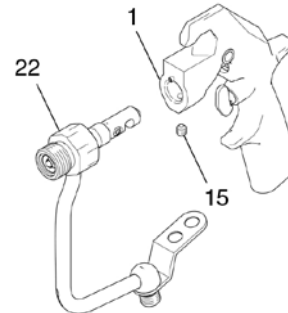
4. Verwijder de borgring (27). Druk de pen (18) eruit. Verwijder de schroef (29), de scharnierpin (28) en de trekker (25).



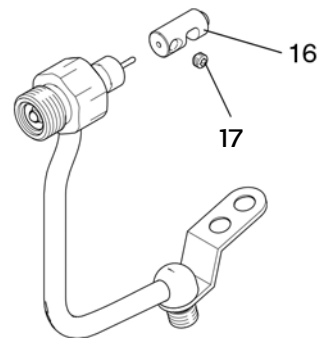
5. Verwijder de schroeven (24).



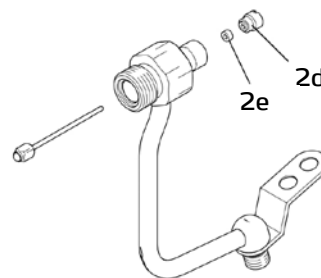
6. Maak de schroefpen (15) los. Trek de vloeistofbehuizing (22) uit de pistoolbehuizing (1).



7. Maak de schroefpen (17) los; houd hierbij de veergeleiding (16) vast zodat de naald niet verbuigt. Verwijder de veergeleiding (16).



8. Verwijder de naald (2c). Maak de dichtingshouder (2d) los. Verwijder de dichting (2e).

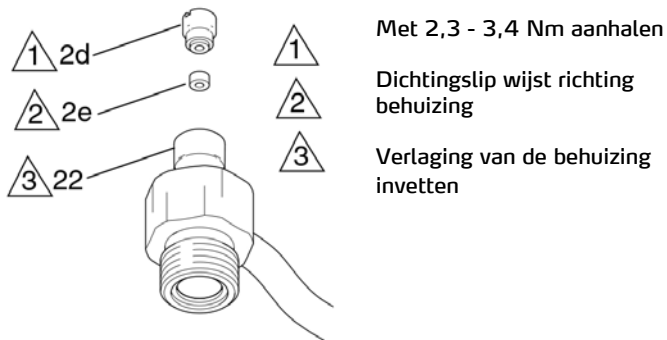


## Reiniging

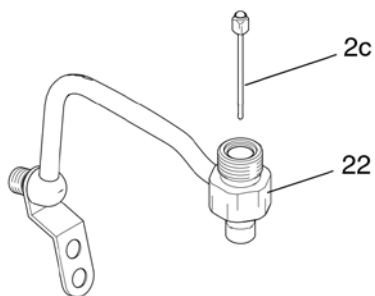
Alle delen en verlagen grondig met een geschikt oplosmiddel reinigen. Met een lap of met perslucht drogen. Versleten en beschadigde delen vervangen.

## Montage

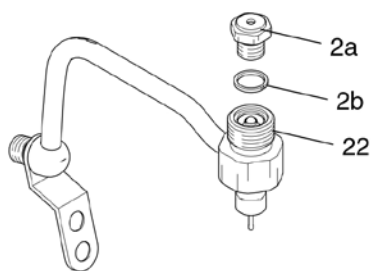
1. Vet de interne verdiepingen van de vloeistofbehuizing (22) licht in. Plaats de kleine dichtring (2e) met de dichtingslip in de richting van de verdieping van de vloeistofbehuizing. Monteer de dichtingshouder (2d) en draai deze met een draaimoment van 3,4 - 4,5 Nm vast.



2. Vet het smalle einde van de naald (2c) in. (2c) in de brede opening van de vloeistofbehuizing (22) plaatsen.

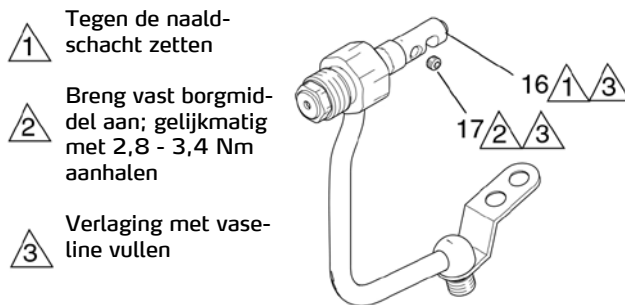


3. Plaats de dichting (2b) op de klepstoel (2a). Schroef de klepstoel in de vloeistofbehuizing (22). Met 27 - 34 Nm aanhalen.

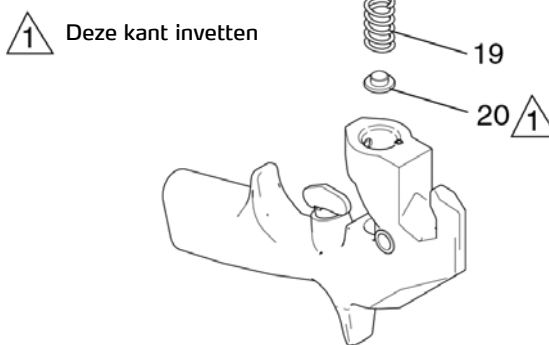


- 1 Schroefdraad invetten  
2 Met 27 - 34 Nm aanhalen

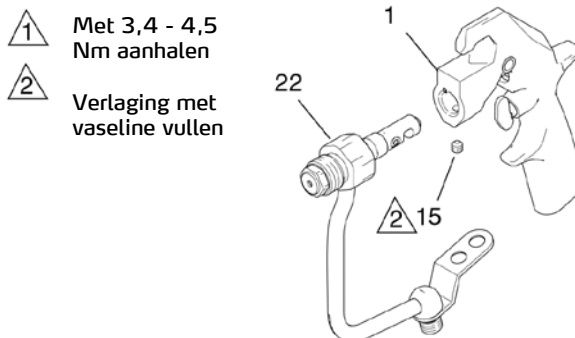
4. Monteer de veergeleiding (16) en druk deze tegen de naald. Schroef beide schroefpennen (17) losjes in de veergeleiding en draai de schroefpennen vervolgens afwisselend en gelijkmatig vast met 1,1 - 1,6 Nm. Vul de verlagings van de schroefpennen met vaseline.



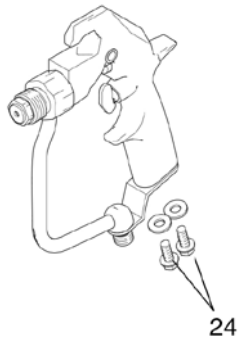
5. Als de veer (19) is verwijderd, vet dan de veerkap (20) in en plaats de veer terug. Plaats de ondergroep in de pistoolbehuizing (1).



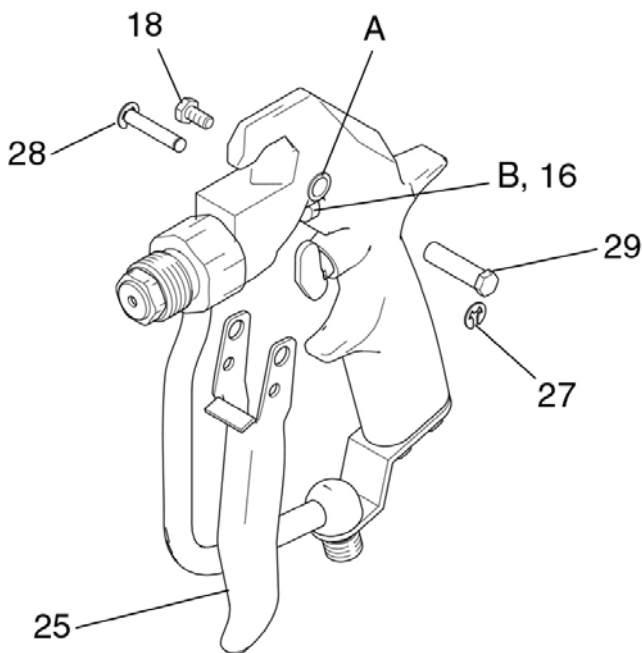
6. Schuif de vloeistofbehuizing (22) op de pistoolbehuizing (1), zodat deze vast klikt. De schroefpen (15) met 3,4 - 4,5 Nm aanhalen. Vul de schroefpenverlaging met vaseline.



7. Schroeven (24) monteren.



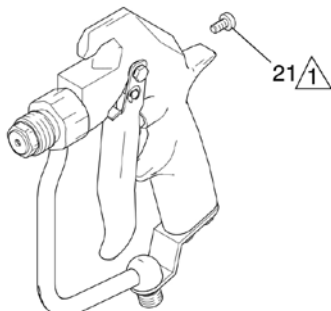
8. Plaats de trekker (25) op de pistoolbehuizing. Plaats de scharnierpin (28) in de bovenliggende boring (A) en zet deze vast met de schroef (29) aan de andere kant. Plaats een borgring (27) aan het einde van de trekkerpin (18). Steek de pen door de onderste boringen en de spleet in de veergeleiding (16). Draai de veergeleiding om deze uit te lijnen. Plaats vervolgens de andere borgring (27).



9. Als de veerschroef (21) is verwijderd, steek deze dan van achter in het pistool. Tot de aanslag vastschroeven.

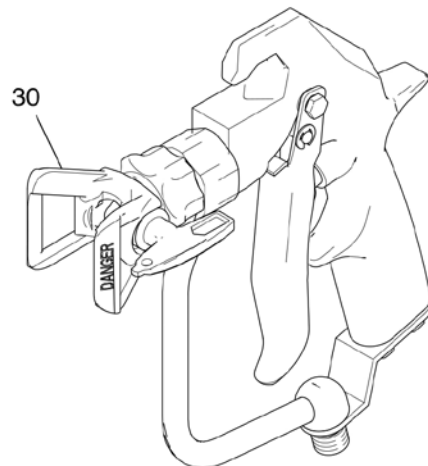


Tot de aanslag vastschroeven.

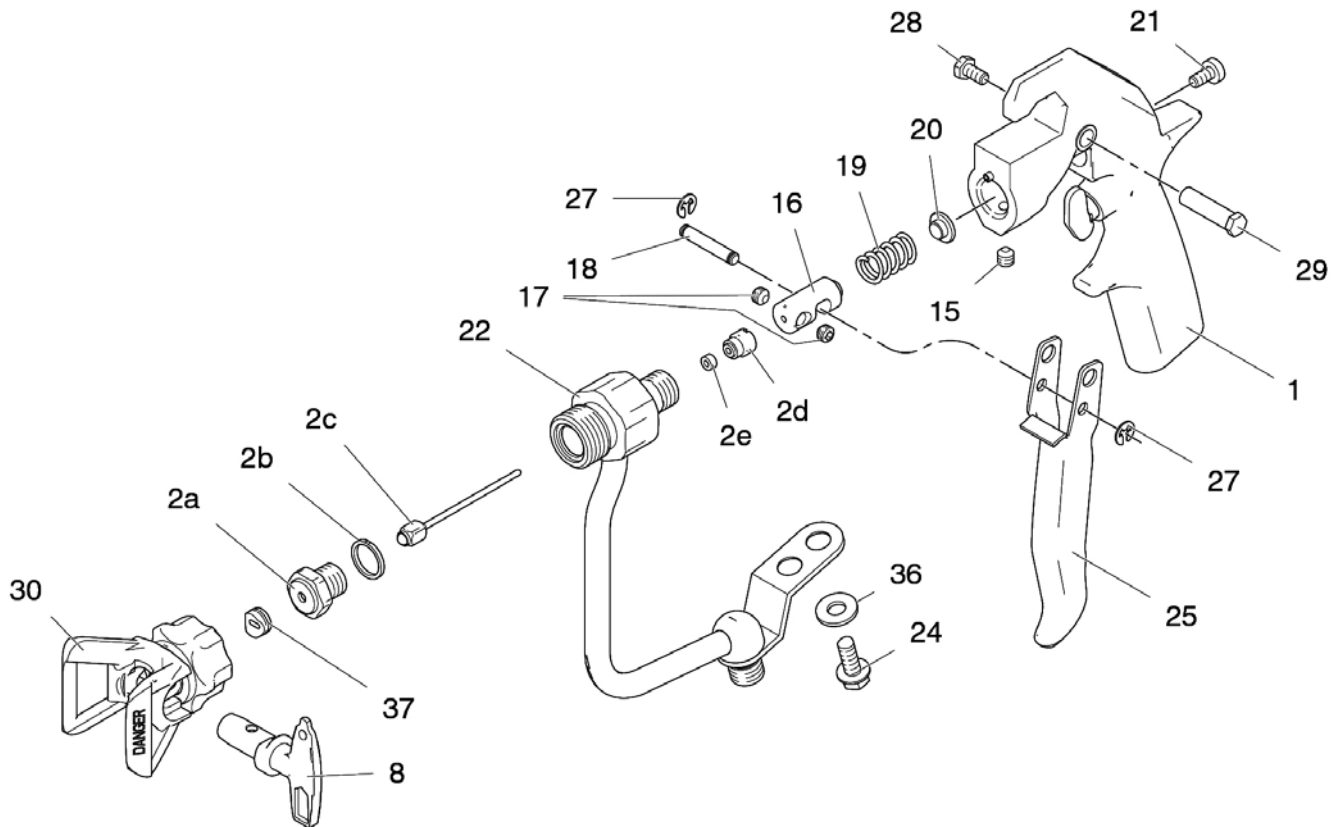


## Spuitpistool voor gebruik testen

1. Vergrendel de trekkerblokkering op het pistool. Sluit de slang op het pistool aan. Pomp inschakelen en vullen.
2. Ontgrendel de trekkerblokkering. Richt het spuitpistool in een afvalreservoir en haal de trekker over. Laat de trekker los om te garanderen dat het spuiten direct wordt onderbroken; controleer of er lekkages zijn.
3. Schroef de sproeikop erop.



## Lijst met vervangende onderdelen



Pos.	Art. nr.	Omschrijving	Aantal
1	69 06 51	Pistoolbehuizing	1
*	69 06 52	Reparatieset	1
15	69 06 53	Inbuschroef pistoolbehuizing	1
16	69 06 54	Trekkerbout	1
17	69 06 56	Inbuschroef trekkerbout	2
18	69 06 57	Pen voor trekkerhendel	1
19	69 06 58	Veer voor trekkerbout	1
20	69 06 59	Steun voor veer voor trekkerbout	1
21	69 06 61	Instelschroef trekkerbout	1
22	69 06 62	Verfbuis	1
24	69 06 63	Schroef verfbuis	1
25	69 06 64	Trekkerhendel	1
27	69 06 66	Veerring voor pen	2
28	69 06 67	Schroef trekkerhendel	1
29	69 06 68	Penschroef trekkerhendel	1
36	69 06 69	U-ring voor schroef verfbuis	1

\* bevat 2a, 2b, 2c, 2d, 2e



## **Garantie**

Voor onze apparaten gelden de wettelijke garantieperioden van 12 maanden vanaf aankoopdatum/factuurdatum van de eindklant.

### **Indienen van garantieclaims**

Bij een garantieclaim vragen wij u het gehele apparaat samen met de rekening franco aan ons logistiekcentrum in Berka of naar een door ons geautoriseerd servicestation te verzenden. Wij verzoeken u eerst contact met ons via de gratis STORCH service-hotline 08 00. 7 86 72 47 op te nemen.

### **Garantieclaim**

Claims uitsluitend met betrekking tot materiaal- of productiefouten en uitsluitend bij gebruik van het apparaat conform de voorschriften. Voor slijtageonderdelen gelden deze garantieclaims niet. Alle claims komen te vervallen bij inbouw van onderdelen van andere fabrikanten, bij een ondeskundig gebruik en ondeskundige opslag alsmede bij aantoonbare veronachtzaming van de bedrijfshandleiding.

### **Reparaties uitvoeren**

Reparaties mogen uitsluitend door onze fabriek of door STORCH geautoriseerde servicestations worden uitgevoerd.

## **Afvalverwerking**

Oude apparaten mogen niet bij het huisvuil worden weggegooid. Breng het oude apparaat naar een geschikt inzamel-punt of geef het af bij uw vakhandelaar.

## Service après-vente

Téléphone: +49 202 49 20 112

Fax: +49 202 49 20 111

www.storch.de

## Sommaire

	Page
Données techniques	26
Avertissements	27 - 28
Marquage des composants	29
Mise à la terre	29
Procédure de décompression	30
Réglage du motif de pulvérisation	31
Éliminer les colmatages	32
Réparation	33 - 35
Nomenclature	36
Garantie	37

## Caractéristiques techniques

Pression de service maximale	276 bar
Taille de sortie du matériau	3,2 mm
Taille de l'entrée	1/4 npt (m)
Diamètre intérieur du tube de produit	6,2 mm
Caractéristiques de niveau sonore :	
Niveau de pression sonore	84 dB(A)*
Niveau de puissance acoustique	93 dB(A)*

* Mesuré lors de la pulvérisation de peinture diluable dans l'eau avec une taille de buse de 0,8 mm à 207 bar.	
Pièces en contact avec le produit	Carbure de tungstène passivé, acier inoxydable 1.4542 (17-4PH), polypropylène, polyéthylène
Dimensions	
Poids (y compris buse et support de buse)	720 g
Longueur	210 mm
Hauteur	203 mm

**Toutes données sans garantie! Sous réserve de modifications techniques et d'erreurs!**

## Utilisation conforme

Pistolet Airless à raccorder aux appareils Airless à usage professionnel pour l'application de produits de revêtement professionnels et adaptés. Les instructions relatives aux caractéristiques techniques, aux matériaux utilisables et aux consignes de sécurité du fabricant de l'appareil Airless doivent être respectées.



## CONSIGNES DE SÉCURITÉ IMPORTANTES

Lire la totalité des avertissements et instructions dans le présent manuel. Conserver ces consignes de sécurité.

Les avertissement généraux suivants concernent le réglage, l'utilisation, la mise à la terre, l'entretien et la réparation de l'installation. Le texte du présent manuel contient le cas échéant en supplément également des avertissements spécifiques au produit. Les pictogrammes apparaissant dans la partie principale du manuel se fondent sur ces avertissements généraux. Si ces pictogrammes apparaissent dans le manuel, prendre en compte la description respective des dangers contenue dans ces pages.



## Consignes de sécurité



### RISQUE D'INCENDIE ET D'EXPLOSION

Les vapeurs inflammables, telles que les solvants et vapeurs de peintures dans la zone de travail, peuvent exploser ou s'enflammer. Aux fins de prévention des incendies et des explosions :



N'utiliser l'installation que dans des environnements bien ventilés.

Retirer toutes les sources d'ignition comme par exemple les flammes d'allumage, les cigarettes, les lampes électriques portables et les recouvrements en plastique (arcs statiques potentiels).



Maintenir la zone de travail dénuée de déchets, y compris solvants, chiffons et essence.

En cas de vapeurs inflammables, ne pas brancher ou débrancher de fiche électrique et ne pas actionner d'interrupteur de lumière.

Dispositifs de mise à la terre et objets conducteurs dans la zone de travail. Se référer aux instructions de mise à la terre.

N'utiliser que des flexibles reliés à la terre.

Orienter le pistolet dans un seau, bien se maintenir sur le côté du seau relié à la terre et actionner la gâchette.

S'il se forme des étincelles statiques ou si un choc électrique est sensible, interrompre immédiatement la procédure. Ne pas utiliser l'installation jusqu'à ce que le problème ait été identifié et éliminé.

Conserver un extincteur dans l'espace de travail.



### RISQUE D'INJECTION

Le liquide sous haute pression qui s'échappe du pistolet, de fuites dans le flexible ou de parties arrachées peut pénétrer la peau. Même si cela ne ressemble qu'à une coupure, il s'agit en réalité d'une blessure grave pouvant entraîner une amputation. Il faut immédiatement consulter un chirurgien.



Ne pas orienter le pistolet vers des personnes ou des parties du corps.

Ne pas mettre sa main devant la buse de pulvérisation.

Ne pas couvrir ou dévier les fuites avec la main, le corps, des gants ou un chiffon.

Ne pas utiliser l'appareil si le support de buse et la sécurité de la gâchette ne sont pas montés.

Verrouiller le blocage de gâchette lorsque le pistolet n'est pas utilisé.

Une fois les travaux de pulvérisation terminés, toujours exécuter la procédure de décompression avant le nettoyage, un contrôle ou un entretien de l'installation.



### DANGER LIÉ À L'UTILISATION ABUSIVE DE L'INSTALLATION

Une utilisation abusive peut provoquer des blessures graves ou mortelles.

Ne pas dépasser la pression de service maximale ni la température maximale des composants du système avec les valeurs les plus faibles. Consulter les caractéristiques techniques dans toutes les instructions de service des appareils.

Utiliser des matériaux et des solvants compatibles avec les pièces de l'installation en contact avec le produit. Consulter les caractéristiques techniques dans toutes les instructions de service des appareils. Lire les avertissements des fabricants de produits et de solvants. Pour des informations complètes sur le produit, demander une fiche technique santé-sécurité du produit auprès de son revendeur spécialisé ou de son commercial.

Contrôler l'installation quotidiennement. Réparer immédiatement les pièces usées ou défectueuses ou les remplacer immédiatement par des pièces de rechange d'origine.

Ne procéder à aucune modification de l'installation.

Utiliser l'installation exclusivement pour son usage prévu. S'adresser à son revendeur.

Poser les flexibles et les câbles éloignés des zones de vie, des arêtes vives, des pièces mobiles et des surfaces chaudes.

Ne pas plier ni détendre les flexibles et ne pas tirer l'appareil par les flexibles.  
Garder les enfants et les animaux à l'écart de la zone de travail.  
Ne pas utiliser l'installation en cas de fatigue ni sous l'emprise de drogues, d'alcool ou de médicaments.

Respecter toutes les consignes de sécurité en vigueur.

### Utilisation abusive prévisible - NON AUTORISÉE -

Traitement des :

- composés d'hydrocarbures de faible poids moléculaire (par ex. nitro)
- produits de revêtement avec charges (par ex. du sable de quartz)
- fluides facilement inflammables / explosibles
- fluides fortement chlorés et acides ou très alcalins
- Utilisation dans les zones Ex
- Utilisation non conforme
- Mise en oeuvre de fluides inadaptés
- Modifications sur l'appareil
- Utilisation de pièces d'usure non validées par le fabricant



### DANGERS LIÉS À DES PIÈCES EN ALUMINIUM SOUS PRESSION

Ne jamais utiliser de trichloroéthane 1, 1, 1, de chlorure de méthylène, ni d'autres solvants contenant des hydrocarbures halogénés ou des substances contenant ces solvants. Cela peut entraîner des réactions chimiques lourdes de conséquences et des fissures dans l'appareil, qui pourraient provoquer par la suite des blessures graves ou mortelles et des dommages matériels.



### ÉQUIPEMENT PERSONNEL DE PROTECTION

Lorsque l'installation est utilisée ou en cours d'entretien ou bien si l'on reste dans sa zone de travail, un équipement de protection approprié doit être porté afin de se protéger contre de graves blessures, y compris des blessures oculaires, la perte de l'audition, l'inhalation de vapeurs toxiques et des brûlures. Cet équipement inclut, entre autres, les éléments suivants :

Lunettes de protection, tenue et protection respiratoire conformément aux recommandations des fabricants des produits et des solvants, des gants, une protection auditive.

### Responsabilité de l'exploitant

REMARQUE

#### L'exploitant doit s'assurer que :

- l'appareil n'est utilisé que de manière conforme.
- l'appareil fasse l'objet d'une maintenance conforme aux dispositions du présent mode d'emploi.
- l'appareil n'est exploité que conformément aux directives et réglementations applicables en matière de protection au travail locales.
- toutes les mesures de précaution soient prises pour prévenir les risques inhérents à l'appareil.
- toutes les précaution en matière de prévision des premiers secours et de la lutte anti-incendie soient prises.



### Organisation / Personnels

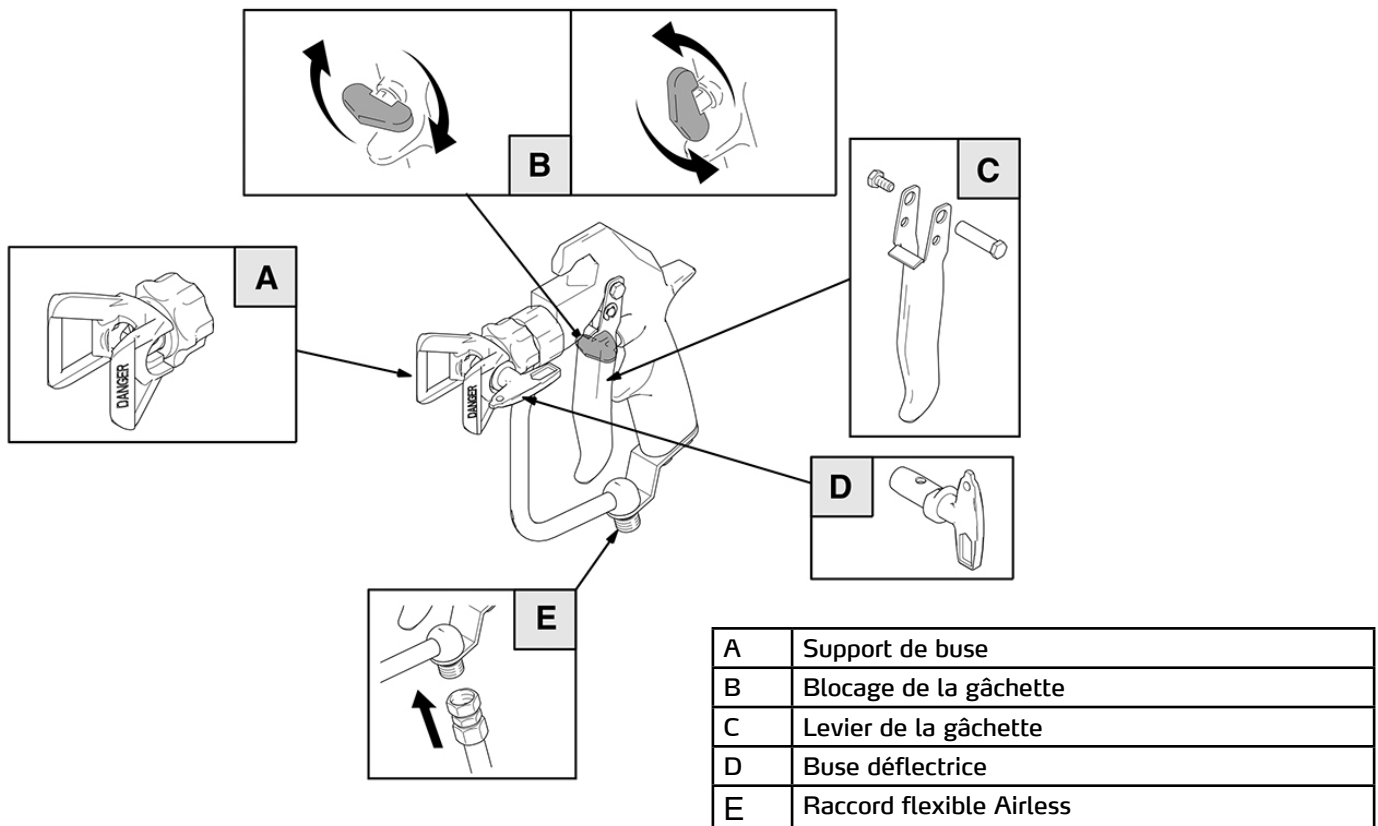
#### Opérateur

REMARQUE

- Avant la première utilisation de l'appareil, l'opérateur doit avoir lu et compris le mode d'emploi.
- L'accès à l'appareil et son utilisation sont réservés aux seuls opérateurs autorisés et formés.
- L'opérateur doit pouvoir accéder à tout moment au mode d'emploi.
- L'opérateur ne doit pas être sous influence d'alcool, de drogues ou de médicaments.
- L'utilisation est interdite aux enfants, ainsi qu'aux personnes aux performances réduites ou enceintes.



## Marquage des composants



## Utilisation

### Configuration requise



REMARQUE : la carte fournie avec les avertissements au format portefeuille doit toujours être à la disposition de l'opérateur. La carte contient des informations de traitement importantes en cas de blessures par injection. Des cartes supplémentaires peuvent être mises à disposition sans frais.

1. La vanne de décompression prend en charge la décompression du produit dans la pompe de refoulement, dans le flexible et dans le pistolet de pulvérisation ; le seul actionnement de la gâchette n'est potentiellement pas suffisant pour assurer la décompression.
2. Filtrer le liquide à traiter au cas où il contient des particules qui pourraient colmater la buse de pulvérisation.



### Mise à la terre du système

Pour réduire le risque de formation statique d'étincelles, mettre à la terre la pompe ainsi que tous les autres appareils dans la zone de travail. Des instructions détaillées pour la mise à la terre en fonction du lieu de mise en oeuvre et du type d'installation figurent dans les prescriptions locales en matière d'électricité. Respecter en outre également les instructions de mise à la terre dans le manuel de la pompe ou du système de pulvérisation. La mise à la terre du pistolet pulvérisateur est réalisée par le branchement à un flexible de liquide ou un système de pulvérisation reliés à la terre dans les règles de l'art. Lire en outre le paragraphe RISQUE D'INCENDIE ET D'EXPLOSION.



### Blocage de la gâchette

1. Pour verrouiller le blocage de la gâchette, le tourner à angle droit par rapport au corps du pistolet.
2. Pour déverrouiller le blocage de gâchette, sortir le blocage en le poussant et le mettre dans une position parallèle au corps du pistolet.



### Procédure de décompression

Pour éviter le risque de blessures graves, y compris des blessures par injection, des yeux et de la peau par du produit ou du solvant pulvérisé, exécuter cette procédure dès que l'instruction pour la décompression est émise, que la procédure de pulvérisation est terminée, que la pompe est mise hors service, lorsque les composants du système doivent être contrôlés ou entretenus ou lorsque les buses de pulvérisation doivent être montées, nettoyées ou remplacées.

1. Verrouiller le blocage de gâchette du pistolet.
2. Mettre la pompe hors service.
3. Déverrouiller le blocage de la gâchette.
4. Tenir une partie métallique du pistolet pulvérisateur contre un seau métallique relié à la terre. Déclencher le pistolet pulvérisateur en vue de la décompression.
5. Verrouiller le blocage de gâchette du pistolet.

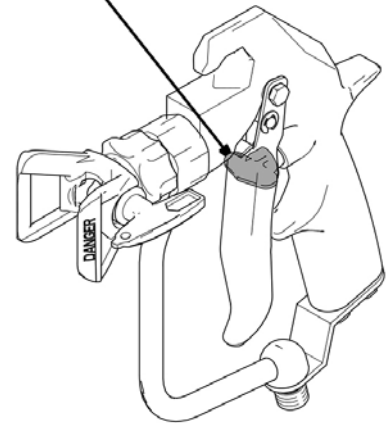
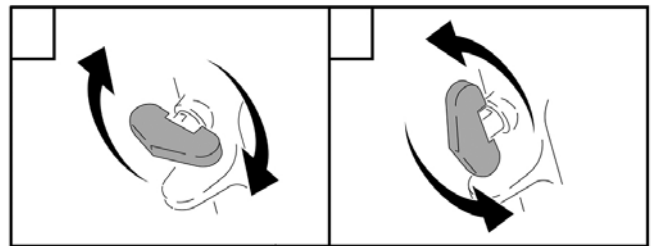


### Pulvérisation avec le pistolet pulvérisateur

Pour réduire le risque de fissures dans les composants et de blessures graves, y compris des blessures par injection, ne pas dépasser la pression de service maximale admissible de 276 bar ou la pression de service maximale admissible des composants du système avec les valeurs les plus basses.

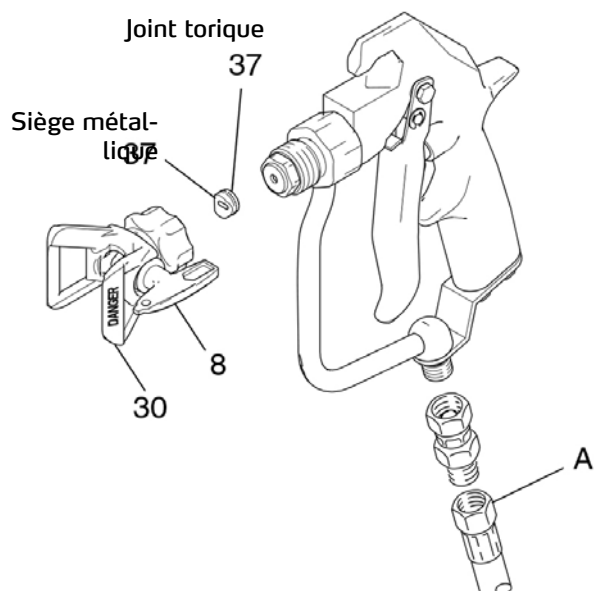
Blocage de gâchette verrouillé

Blocage de gâchette déverrouillé



6. Ouvrir la vanne de purge (réipient nécessaire pour collecter le produit). Observer le manomètre. Une fois la vidange totalement terminée, le manomètre indique 0 bar. Laisser la vanne de purge ouverte jusqu'à ce que l'installation soit de nouveau prête à pulvériser.

S'il est suspecté que la buse de pulvérisation ou le flexible sont complètement colmatés ou que la décompression n'est pas complète, desserrer très lentement l'écrou de fixation du support de buse ou le côté accouplement du flexible pour laisser s'échapper graduellement la pression. Éliminer le colmatage dans la buse ou dans le flexible.



1. Raccorder un flexible Airless (E) conducteur sur l'entrée de produit du pistolet pulvérisateur.
2. Mettre la pompe en service sans la buse montée. Remplir la pompe (voir le manuel de la pompe). Régler la pression la plus faible possible. Remplir le système de produit.
3. Décompresser.
4. Mettre en place la buse déflectrice (8) dans le support de buse (30).
5. Introduire le siège métallique à travers l'écrou de fixation dans le support de buse et tourner jusqu'à ce qu'il repose contre le cylindre.
6. Insérer le joint torique sur le siège métallique de sorte qu'il entre dans la rainure.
7. Visser l'écrou de fixation du support de buse à la main sur le pistolet de pulvérisation.
8. Tourner le support de buse dans la position souhaitée.

### Réglage du motif de pulvérisation

1. Pour procéder au réglage de la direction du motif de pulvérisation, décompresser. Desserrer l'écrou de fixation du support de buse (B). Tourner la fente de la buse en position horizontale (C) pour une pulvérisation horizontale, en position verticale (A) pour une pulvérisation verticale. Serrer l'écrou.

2 L'ouverture de la buse de pulvérisation et l'angle de pulvérisation déterminent le recouvrement et la taille du motif de pulvérisation. Si un recouvrement supérieur est nécessaire, il convient plutôt d'utiliser une buse de pulvérisation plus grande que de travailler avec une pression supérieure.



#### Remarque

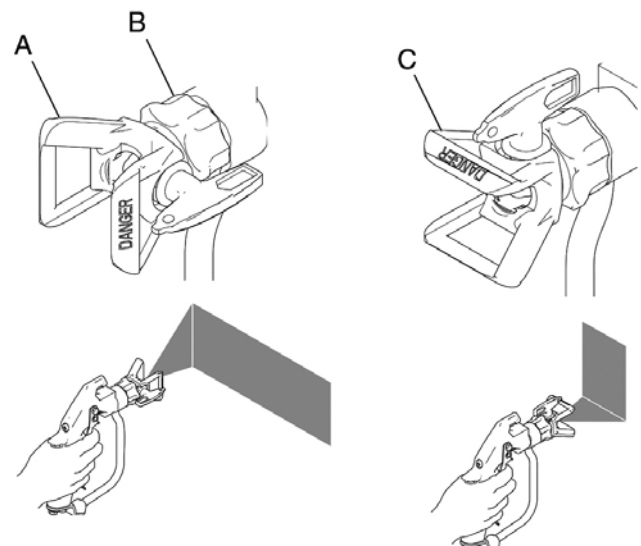
Les ouvertures dans le support de buse réduisent les adhérences de matériaux sur la protection de la buse pendant la pulvérisation. Les endommagements des coins acérés sur les ouvertures entraînent l'accumulation de produit à cet endroit. Ne jamais accrocher le pistolet pulvérisateur sur le support de buse.

9. Serrer complètement l'écrou de fixation.

10. Mettre la pompe en service. Déclencher le pistolet pulvérisateur sur une surface de test. Régler la pression jusqu'à atteindre une atomisation. Travailler avec la pression la plus faible possible pour les résultats désirés. Une pression supérieure n'améliore pas nécessairement le motif de pulvérisation et peut entraîner une usure prématurée des buses et de la pompe.

11. Si le réglage de la pression ne permet pas d'atteindre un bon motif de pulvérisation, décompresser et effectuer une nouvelle tentative avec une autre taille de buse.

12. Exécuter une procédure avec la gâchette complètement actionnée et complètement fermée. Maintenir le pistolet pulvérisateur à angle droit à une distance de max. 300 mm par rapport à la surface à traiter. Ne pas effectuer de mouvement en arc avec le pistolet pulvérisateur. Déterminer la durée de pulvérisation et la vitesse de déplacement idéales par des tentatives.





### Entretien de la buse de pulvérisation et du support de buse

Pour réduire le risque de blessures par injection ou de projections dans les yeux ou la peau, ne pas maintenir la main, le corps ou un chiffon devant la buse de pulvérisation lors du nettoyage ou du contrôle d'une buse colmatée. Orienter le pistolet pulvérisateur vers le sol ou dans une poubelle lors du contrôle après élimination du colmatage.

Ne pas enlever les adhérences de produit sur le pistolet pulvérisateur ou la buse de pulvérisation tant que la décompression n'a pas eu lieu.



### Nettoyage quotidien

1. Décompresser.



2. Nettoyer régulièrement le côté avant de la buse pour réduire les adhérences de produit. À la fin de chaque jour de travail, nettoyer la buse et le support de buse. Pour nettoyer la buse de pulvérisation, utiliser une brosse imbibée de solvant.

### Si des buses se colmatent lors de la pulvérisation

1. Interrompre immédiatement la procédure de pulvérisation.

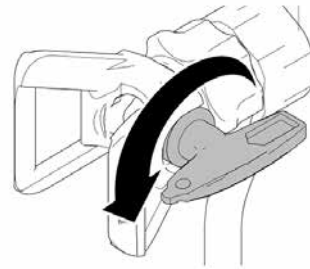
2. Verrouiller le blocage de gâchette du pistolet. Tourner la buse déflectrice de 180° vers l'arrière.



3. Déverrouiller le blocage de gâchette. Orienter le pistolet dans un seau ou sur le sol et actionner la gâchette afin d'éliminer le colmatage.



4. Verrouiller le blocage de gâchette du pistolet. Tourner la buse déflectrice dans la position de pulvérisation.



5. Si la buse est encore colmatée, verrouiller le blocage de la gâchette, mettre l'installation de pulvérisation hors service et la débrancher, puis ouvrir la vanne de décompression pour supprimer la pression.



### Nettoyage du pistolet pulvérisateur

Pour réduire le risque de blessure grave, y compris de blessure des yeux ou de la peau par des projections ou des décharges électrostatique lors du lavage :

assurer que le système complet, y compris le seau de lavage, est relié à la terre dans les règles de l'art

enlever le support de buse et la buse déflectrice

maintenir le contact métal sur métal entre le pistolet pulvérisateur et le seau de lavage et travailler avec la plus faible pression possible.



### Réparation

Pour réduire le risque de blessures graves par des injections ou des projections de liquide, exécuter fondamentalement la procédure de décompression.



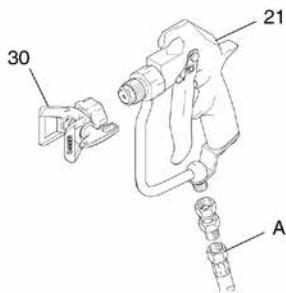


## Démontage

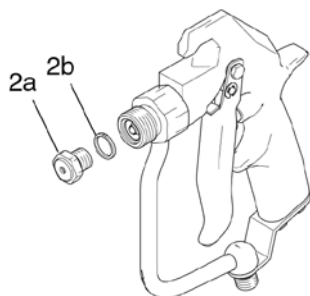
REMARQUE : si seule l'aiguille et le siège sont remplacés, les étapes 4 et 5 ne sont pas nécessaires. Le pistolet pulvérisateur peut toutefois être nettoyé soigneusement lorsque de l'exécution des étapes.

1. Décompresser.

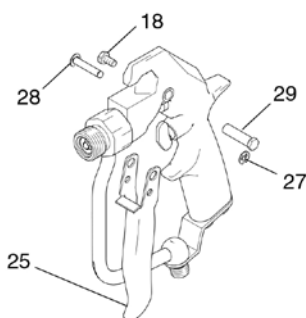
2. Desserrer le flexible Airless (A). Retirer le support de buse (30). Dévisser la vis à ressort (21) d'env. 7 mm (1/4 in.) pour détendre le ressort.



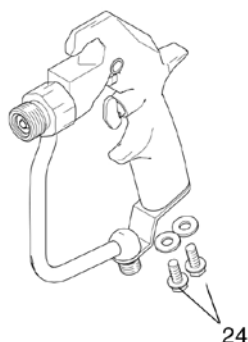
3. Dévisser le siège de la vanne (2a). Retirer le joint (2b).



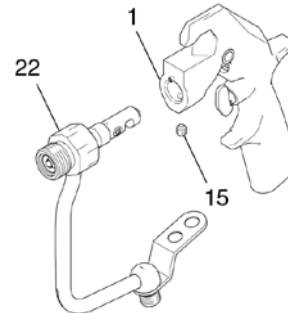
4. Ôter la rondelle d'arrêt (27). Éjecter la tige (18). Retirer la vis (29), la tige articulée (28) et la gâchette (25).



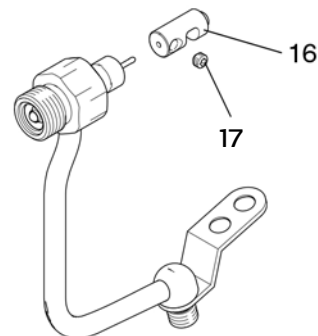
5. Retirer les vis (24).



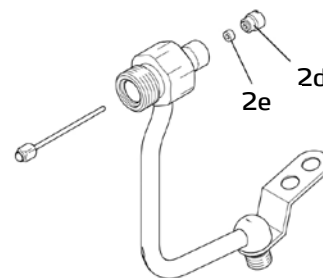
6. Desserrer la tige filetée (15). Sortir le logement de liquide (22) du corps du pistolet (1).



7. Desserrer la tige filetée (17) tout en maintenant le guidage à ressort (16) afin que l'aiguille ne se courbe pas. Retirer le guidage à ressort (16).



8. Retirer l'aiguille (2c). Desserrer le porte-joint (2d). Retirer le joint (2e).

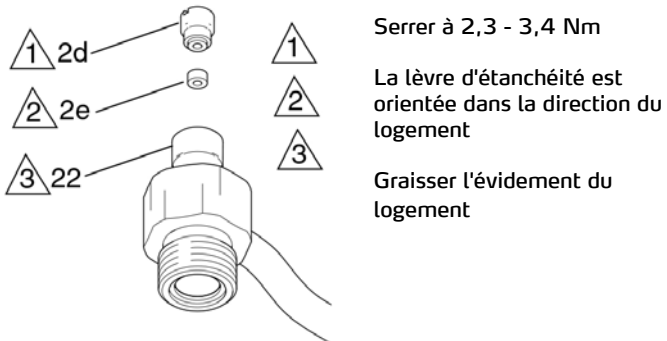


## Nettoyage

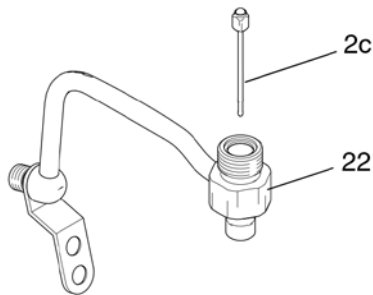
Nettoyer soigneusement toutes les pièces et les cavités avec un solvant approprié. Sécher avec un chiffon ou avec de l'air comprimé. Remplacer les pièces endommagées et usées.

## Montage

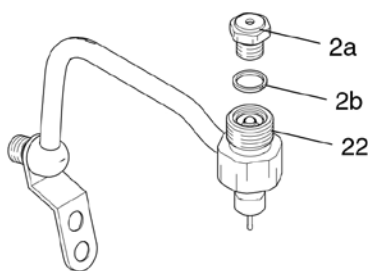
1. Graisser légèrement les cavités intérieures du logement du liquide (22). Insérer la petite bague d'étanchéité (2e) avec la lèvre d'étanchéité dans la direction de la cavité du logement de liquide. Monter le support de joint (2d) et serrer avec un couple de 3,4 - 4,5 Nm.



2. Graisser l'extrémité étroite de l'aiguille (2c). Introduire (2c) dans l'ouverture large du logement du liquide (22).

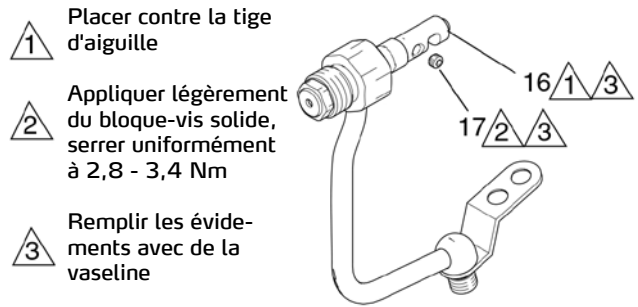


3. Mettre le joint (2b) sur le siège de vanne (2a). Visser le siège de vanne dans le logement de liquide (22). Serrer à 27 - 34 Nm.

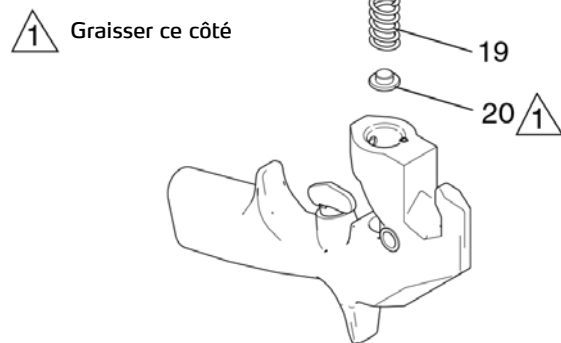


- 1 Graisser le filetage
- 2 Serrer à 27 - 34 Nm

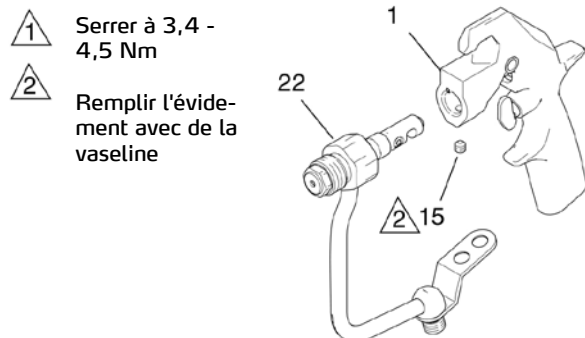
4. Monter le guidage à ressort (16) et le pousser contre l'aiguille. Visser les deux tiges filetées (17) sans serrer dans le guidage à ressort puis serrer les tiges filetées en alternance et uniformément à 1,1 - 1,6 Nm. Remplir les évidements de tige filetée avec de la vaseline.



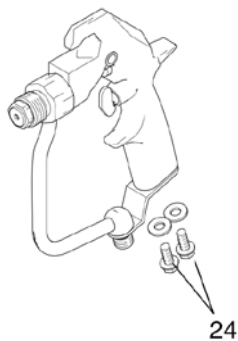
5. Si le ressort (19) a été retiré, graisser le capuchon de ressort (20) et réinsérer le ressort. Insérer le module dans le corps du pistolet (1).



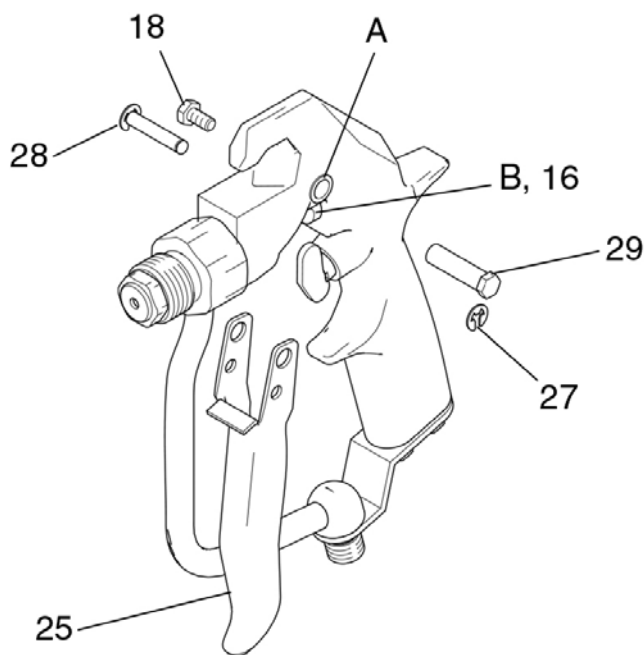
6. Pousser le logement de liquide (22) sur le corps du pistolet (1) jusqu'à son encranchement. Serrer la tige filetée (15) à 3,4 - 4,5 Nm. Remplir l'évidement de tige filetée avec de la vaseline.



7. Monter les vis (24).



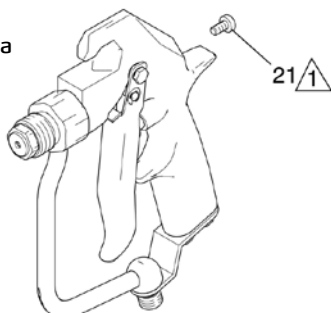
8. Mettre en place la gâchette (25) sur le corps du pistolet. Insérer la tige articulée (28) dans l'alésage supérieur (A) et bloquer avec la vis (29) de l'autre côté. Mettre en place une rondelle d'arrêt (27) à une extrémité de la tige de gâchette (18). Introduire la tige à travers les alésages de gâchette inférieurs et la fente dans le guidage de ressort (16). Pour orienter le guidage de ressort, tourner celui-ci suivant les besoins. Mettre en place la rondelle d'arrêt (27).



9. Si la vis de serrage de ressort (21) a été retirée, l'insérer par l'arrière dans le pistolet. Visser jusqu'à la butée.



Visser jusqu'à la butée.

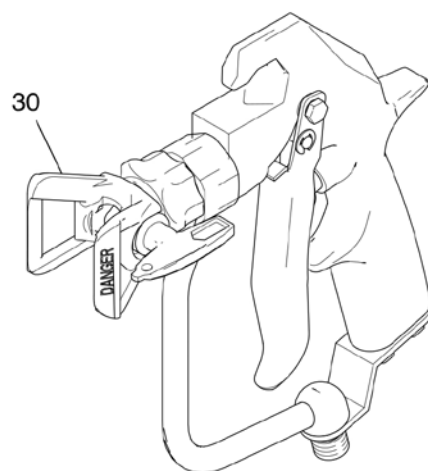


## Tester le pistolet pulvérisateur avant l'utilisation

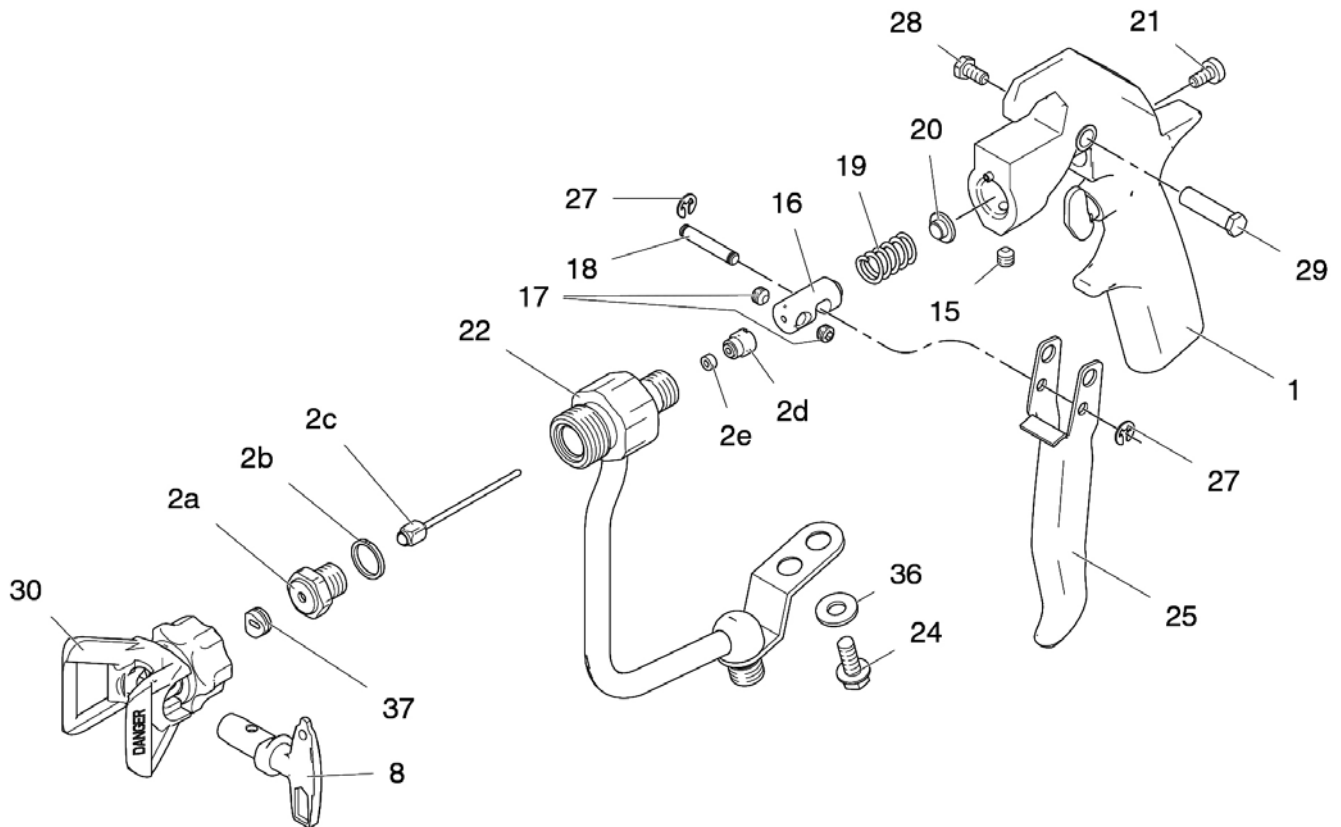
1. Verrouiller le blocage de gâchette du pistolet. Raccorder le flexible au pistolet pulvérisateur. Mettre la pompe en service et la remplir.

2. Déverrouiller le blocage de gâchette. Orienter le pistolet pulvérisateur dans une poubelle et actionner la gâchette. Relâcher la gâchette pour assurer que la procédure de pulvérisation est interrompue immédiatement ; contrôler les fuites.

3. Visser le support de buse.



## Nomenclature



Pos.	Réf. art.	Désignation	Nombre
1	69 06 51	Corps du pistolet	1
*	69 06 52	Jeu de réparation	1
15	69 06 53	Vis Allen corps du pistolet	1
16	69 06 54	Axe de gâchette	1
17	69 06 56	Vis Allen axe de gâchette	2
18	69 06 57	Tige pour le levier de gâchette	1
19	69 06 58	Ressort pour l'axe de gâchette	1
20	69 06 59	Appui pour le ressort d'axe de gâchette	1
21	69 06 61	Vis de réglage axe de gâchette	1
22	69 06 62	Tube à peinture	1
24	69 06 63	Vis tube à peinture	1
25	69 06 64	Levier de la gâchette	1
27	69 06 66	Rondelle élastique pour la tige	2
28	69 06 67	Vis levier de gâchette	1
29	69 06 68	Tige filetée levier de gâchette	1
36	69 06 69	Rondelle en U pour la vis du tube à peinture	1

\* contient 2a, 2b, 2c, 2d, 2e

## **Garantie**

Les délais légaux de garantie de 12 mois s'appliquent à nos appareils à compter de la date d'achat / la date de la facture du client professionnel final.

### **Exercice du droit de garantie**

En cas de garantie, nous vous prions de bien vouloir envoyer l'appareil complet, accompagné de la facture, à notre centre logistique de Berka ou à un service après-vente agréé par nos soins. Auparavant, nous vous prions de nous contacter via notre ligne d'appels gratuite SAV STORCH au N° 08 00. 7 86 72 47.

### **Droits de garantie**

Les droits existent exclusivement à l'égard des défauts de matériau ou des vices de fabrication ainsi qu'exclusivement en cas d'utilisation conforme de l'appareil. Les pièces d'usure ne sont pas couvertes par la garantie. Tous les droits perdent leur validité suite au montage de pièces d'autres fabricants, en cas de manipulation et de stockage non-conforme ainsi que de non-respect manifeste du mode d'emploi.

### **Exécution de réparations**

Toutes les réparations doivent être exclusivement réalisées par notre usine ou par les services après-vente agréés par STORCH.

## **Élimination**

Les appareils usagés ne doivent pas être mis aux ordures ménagères. Veuillez les remettre à un point de collecte agréé ou à votre revendeur spécialisé.

## Reparto Assistenza STORCH

Telefon: +49 202 49 20 112

Fax: +49 202 49 20 111

www.storch.de

Indice	Pagina
Dati tecnici	38
Avvertenze	39 - 40
Denominazione dei componenti	41
Messa a terra	41
Procedura di decompressione	42
Regolare le caratteristiche dello spruzzo	43
Eliminare otturazioni	44
Riparazione	45 - 47
Elenco dei pezzi di ricambio	48
Garanzia	49

### Dati tecnici

Pressione massima di esercizio	276 bar
Dimensione dell'apertura per l'uscita del materiale	3,2 mm
Dimensione apertura d'ingresso	1/4 npt (m)
Diametro interno del tubo del materiale	6,2 mm
Livello rumori:	
Livello pressione sonora	84 dB(A)*
Livello di potenza sonora	93 dB(A)*

*Rilevato durante lo spruzzo di colore idrosolubile con ugello grande 0,8 mm ed a 207 bar.	
Parti esposte al contatto con il liquido	Carburo di tungsteno, acciaio inossidabile passivato 1.4542 (17-4PH), polipropilene, polietilene
Dimensioni	
Peso (incluso ugello e supporto ugello)	720 g
Lunghezza	210 mm
Altezza	203 mm

**Tutte le indicazioni senza garanzia! Con riserva di modifiche tecniche ed errori!**

### Uso regolamentare

Pistola airless per il collegamento a dispositivi airless nell'ambito professionale per la lavorazione di materiali di rivestimento professionali e idonei. Vanno osservate le informazioni inerenti ai dati tecnici, ai materiali lavorabili e alle norme di sicurezza del produttore del dispositivo airless.

### IMPORTANTI AVVERTENZE DI SICUREZZA



Leggere tutte le avvertenze di sicurezza ed istruzioni contenute nel presente manuale. Conservare queste avvertenze di sicurezza.

Le seguenti avvertenze generali si riferiscono all'impostazione, all'utilizzo, alla messa a terra, alla manutenzione ed alla riparazione dell'impianto. Nel presente testo sono contenute inoltre delle avvertenze che si riferiscono ad un prodotto in particolare. I simboli riportati nella parte principale della guida si riferiscono a queste avvertenze di natura generale. Se questi simboli compaiono nella guida, osservare la rispettiva descrizione del pericolo contenuta nelle relative pagine.



## AVVERTENZE DI SICUREZZA PERICOLO DI INCENDIO E DI ESPLOSIONE



Le evaporazioni infiammabili come ad es. evaporazioni di solventi o di vernice nella zona di lavoro possono deflagrare oppure infiammarsi. Al fine di prevenire degli incendi ed esplosioni:



Utilizzare l'impianto solo in zone ben ventilate.



Rimuovere tutte le fonti ignifere, come ad esempio fiamme, sigarette, lampade elettriche portatili e coperture in materiale plastico (arco voltaico potenzialmente statico).

Tenere lontano dall'area di lavoro sporcizia, solventi, panni e benzina.

In caso di evaporazioni infiammabili, non inserire o disinserire delle spine di alimentazione e non azionare alcun interruttore della luce.

Dispositivi di messa a terra ed oggetti conduttori nell'area di lavoro. Vedi Istruzioni per la messa a terra.

Utilizzare esclusivamente dei tubi flessibili con messa a terra.

Puntare la pistola di spruzzo verso il secchio, tenere il secchio saldamente nella parte con messa a terra e azionare il grilletto.

In caso di formazione di scintille statiche o se si avverte una scossa elettrica, interrompere immediatamente la procedura in corso. Non utilizzare l'impianto fino a che non si sia individuato e risolto il problema.

Tenere a portata di mano un estintore nell'area di lavoro

## PERICOLO DI INIEZIONE



Liquidi sotto alta pressione che fuoriescono dalla pistola da spruzzo, fuori nel flessibile oppure componenti che presentano degli strappi, possono penetrare attraverso la pelle. Anche se a prima vista una lesione sembra una semplice ferita da taglio, si tratta di una grave lesione che può avere come conseguenza un'amputazione. Rivolgersi immediatamente ad un chirurgo.



Non puntare la pistola da spruzzo su persone o parti del corpo.

Non tenere la mano davanti all'ugello di spruzzo.

Non coprire o deviare i punti di perdita con la mano, il corpo, guanti oppure un panno.

Non utilizzare il dispositivo privo di supporto ugello montato e protezione grilletto.

Quando non si spruzza, serrare il blocco del grilletto.

Dopo aver concluso i lavori di spruzzo e prima di ogni pulitura, controllo o manutenzione dell'impianto, eseguire sempre la procedura di decompressione.



## PERICOLO DOVUTO ALL'UTILIZZO IMPROPRIO DELL'IMPIANTO

L'utilizzo improprio può risultare in lesioni gravi o mortali.

Non superare i valori soglia dei componenti di sistema, inerenti alla pressione di esercizio massima, oppure alla temperatura massima. Vedi i Dati tecnici delle guide apposite.

Utilizzare esclusivamente dei materiali e solventi compatibili con le parti bagnate dell'impianto. Si rimanda ai Dati tecnici delle rispettive guide. Leggere le avvertenze di sicurezza dei produttori dei materiali e solventi. Per delle informazioni esaustive inerenti al materiale, richiedere un foglio illustrativo di sicurezza rivolgendosi al distributore o rivenditore specializzato.

Controllare l'impianto quotidianamente. Immediatamente riparare oppure sostituire esclusivamente con pezzi di ricambio originali le parti usurate oppure difettose.

Non apportare alcuna modifica all'impianto.

Utilizzare l'impianto esclusivamente per lo scopo previsto. Rivolgersi al distributore.

Eseguire la posa di tubi e cavi lontano da zone affollate, spigoli vivi, parti mobili e superfici roventi.

Non piegare o allungare eccessivamente dei flessibili e non spostare il dispositivo tirando i tubi flessibili.

Tener lontani dalla zona di lavoro i bambini ed animali.

Non usare l'impianto in caso di stanchezza oppure sotto l'effetto di droghe o alcol.

Osservare tutte le normative di sicurezza valide.

## PERICOLO A CAUSA DI PARTI IN ALLUMINIO SOTTO PRESSIONE



Mai utilizzare nell'apparecchio Airless del 1,1,1-tricloroetano, cloruro di metilene, altri solventi contenenti idrocarburi alogenati oppure materiali contenenti tali solventi. Questo potrebbe causare delle reazioni chimiche e delle crepe nell'apparecchio e, di conseguenza, delle lesioni gravi o mortali e dei danni materiali.

## DISPOSITIVI DI SICUREZZA PERSONALE



Durante l'utilizzo o lavori di manutenzione presso l'impianto oppure durante il soggiorno nella zona di lavoro dell'impianto occorre utilizzare dei dispositivi di protezione adatti a proteggere da gravi lesioni, compreso le lesioni agli occhi, l'aspirazione di vapori tossici, ustioni e perdita di udito. Questi accorgimenti comprendono tra l'altro:

Occhiali protettivi, indumenti e dispositivi protettivi per le vie respiratorie a norma delle raccomandazioni dei produttori del materiale e del solvente, guanti, protezione auricolare.

### Uso scorretto prevedibile - NON È CONSENTITO -

La lavorazione di:

- composti di idrocarburi a basso peso molecolare (ad es. nitro)
- rivestimenti caricati (ad es. sabbia di quarzo)
- liquidi facilmente infiammabili / esplosivi
- liquidi fortemente clorurati, fortemente acidi e fortemente alcalini
- funzionamento in aree protette dalle esplosioni
- Uso non conforme alle disposizioni
- Lavorazione di liquidi non idonei
- Modifiche all'apparecchio
- Impiego di parti usurabili non omologate dal produttore

### Responsabilità del gestore

NOTA

#### L'utilizzatore deve garantire che:

- l'apparecchio venga utilizzato solamente in modo regolamentare.
- l'apparecchio venga sottoposto a manutenzione secondo i requisiti contenuti nelle presenti istruzioni per l'uso.
- l'apparecchio venga utilizzato solamente secondo le direttive locali ed il Regolamento sulla tutela del lavoro.
- vengano adottati tutti i provvedimenti volti ad evitare i pericoli derivanti dall'apparecchio.
- vengano adottate tutte le misure di primo soccorso e antincendio.



### Assetto organizzativo / personale

#### Operatore

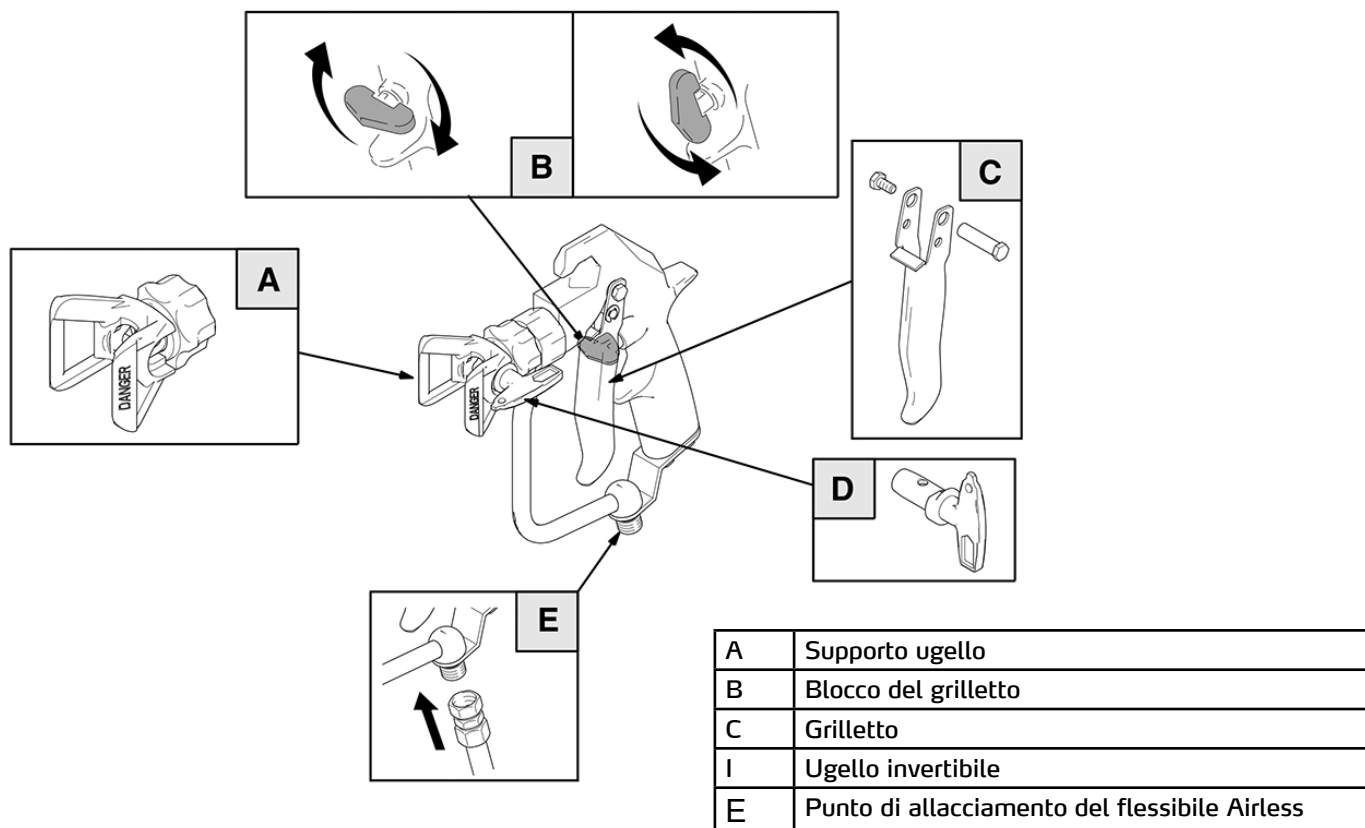
NOTA

- Prima del primo utilizzo l'operatore deve aver letto e compreso le istruzioni per l'uso.
- Possono avere accesso all'apparecchio per utilizzarlo solamente operatori autorizzati e qualificati per questa mansione.
- L'operatore deve avere a disposizione in ogni momento le istruzioni per l'uso.
- L'operatore non deve essere sotto l'influsso di alcol, sostanze stupefacenti o farmaci.
- L'esercizio dell'apparecchio è vietato a bambini, persone inabili e donne in stato di gravidanza.





## Denominazione dei componenti



## Uso

### Requisiti di sistema



**AVVERTENZA:** la maneggevole scheda compresa nella fornitura con le avvertenze deve essere sempre a disposizione dell'operatore. Tale scheda contiene importanti informazioni di trattamento per il caso di lesioni da iniezione. Delle schede aggiuntive possono essere messe a disposizione in modo gratuito.

1. La valvola di sfogo per la pressione supporta la riduzione della pressione del materiale nella pompa volumetrica, nel flessibile e nella pistola da spruzzo; l'azionamento del grilletto da solo eventualmente non è sufficiente per eseguire la decompressione.

2. Filtrare il liquido da utilizzare se il liquido contiene delle particelle che possono otturare l'ugello di spruzzo.

### Messa a terra del sistema



Al fine di ridurre il rischio di formazione di scintille statiche, eseguire la messa a terra delle pompe e di tutti gli altri dispositivi nell'area di lavoro. Le istruzioni dettagliate inerenti alla messa a terra da realizzare nell'ambiente di impiego e per tipo di impianto sono riportate nelle prescrizioni locali sulle apparecchiature elettriche. Inoltre vanno osservate le istruzioni inerenti alla messa a terra riportate nelle guide per pompe opp. impianti di spruzzo. La messa a terra di una pistola da spruzzo viene realizzata attraverso la connessione di un flessibile per liquidi e pompa opp. impianto di spruzzo collegato a massa nel modo dovuto. Leggere inoltre il paragrafo PERICOLO DI INCENDIO E DI ESPLOSIONE.



### Blocco del grilletto

1. Per bloccare la sicura del grilletto, girarla fino a realizzare un angolo retto rispetto al corpo della pistola.
2. Per sbloccare la sicura del grilletto, spingere verso fuori la sicura e portarla in posizione parallela al corpo pistola.



### Procedura di decompressione

Per ridurre il pericolo di gravi lesioni compreso lesioni da iniezione, lesioni agli occhi o della pelle a causa del materiale da spruzzare o solvente, eseguire questa procedura non appena si ha l'istruzione di eseguire la decompressione, si ha portato a termine un lavoro, la pompa viene spenta, se i componenti del sistema vanno controllati o se vanno eseguiti dei lavori di manutenzione oppure se vanno montati, puliti o sostituiti degli ugelli da spruzzo.

1. Serrare il blocco del grilletto della pistola.
2. Spegnerne la pompa.
3. Sbloccare il grilletto.
4. Premere fortemente una parte metallica della pistola da spruzzo contro un secchio in metallo con messa a terra. Azionare la pistola da spruzzo per eseguire la decompressione del sistema.
5. Serrare il blocco del grilletto della pistola.

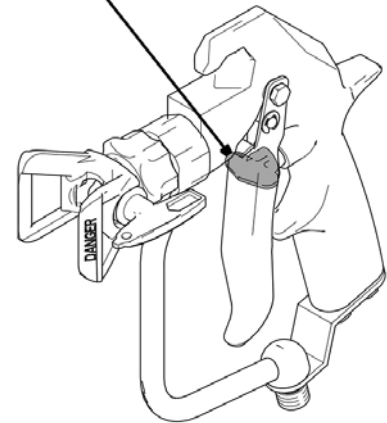
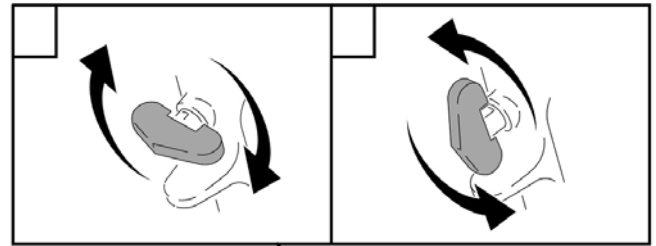


### Spruzzare con la pistola da spruzzo

Per ridurre il pericolo di strappi nei componenti e gravi lesioni, compresi lesioni da iniezione, non superare la pressione di esercizio massima di 276 bar oppure la pressione di esercizio massima consentita del componente di sistema con il valore soglia più basso in termini di pressione consentita.

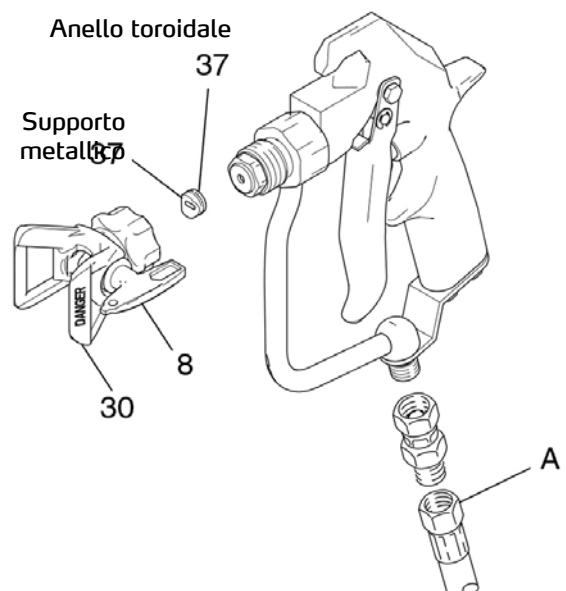
Sicura del grilletto bloccata

Sicura del grilletto sbloccata



6. Aprire la valvola di sfiato (è necessario un contenitore per la raccolta del materiale). Tenere sott'occhio il manometro. Dopo il completo svuotamento, il manometro mostra 0 bar. Lasciare aperta la valvola di sfiato, fino a quando l'impianto è nuovamente pronto ad essere utilizzato.

Se vi è il sospetto che l'ugello oppure il tubo flessibile siano completamente otturati oppure che la decompressione non sia stata effettuata del tutto, allentare lentamente il dado di sicurezza del tubo flessibile oppure il lato di connessione del tubo, per ridurre la pressione poco a poco. Eliminare quindi l'otturazione nell'ugello oppure nel tubo flessibile.



1. Collegare un tubo flessibile Airless (E) conduttore all'ingresso per il materiale della pistola da spruzzo.
2. Accendere la pompa senza ugelli montati. Riempire la pompa (vedi guida relativa alla pompa). Impostare il valore minimo in termini di pressione. Riempire il sistema con il materiale.
3. Decomprimere.
4. Inserire l'ugello invertibile (8) nel supporto per ugelli (30).
5. Introdurre il supporto metallico attraverso il dado di sicurezza nel supporto ugello e girarlo fino a raggiungere la posizione previsto al cilindro.
6. Posizionare l'anello toroidale sul supporto metallico in modo che sia compatibile con le scanalature.
7. Avvitare manualmente il dado di sicurezza sulla pistola da spruzzo.
8. Portare il supporto ugello nella posizione desiderata, girandolo.

### Regolare le caratteristiche dello spruzzo

1. Per impostare l'orientamento dello spruzzo, eseguire la decompressione. Allentare il dado di sicurezza del supporto ugello (B). Per avere un'immagine con orientamento orizzontale posizionare la fessura dell'ugello nella posizione orizzontale (C), per un'immagine con orientamento verticale, nella posizione verticale (A). Serrare il dado.

2 L'apertura dell'ugello e l'angolo di spruzzo determinano il grado di copertura e la dimensione del risultato. Se è richiesto un maggior grado di copertura, utilizzare ugelli di maggior dimensioni, invece di lavorare con una pressione più elevata.



### Avvertenza

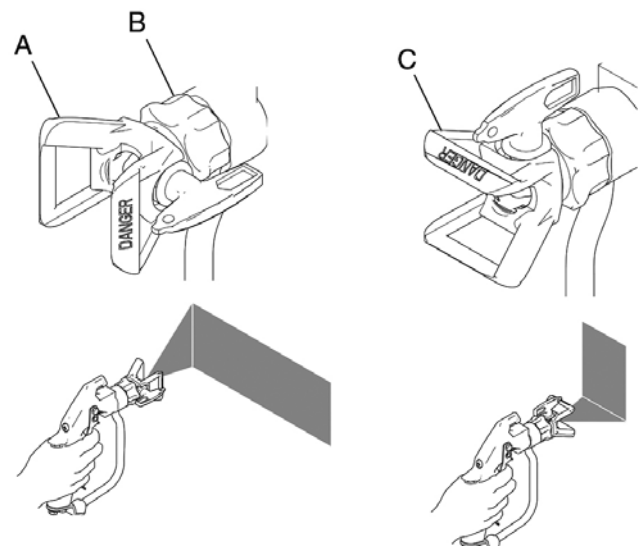
Le aperture nel supporto ugello riducono l'accumulo di residui di materiale sull'accorgimento protettivo dell'ugello in fase di spruzzo. Dei danneggiamenti degli spigoli vivi alle aperture comportano l'accumulo di residui di materiali in tale parte. Non appendere mai la pistola da spruzzo per il supporto ugello.

9. Fissare completamente il dado di sicurezza.

10. Accendere la pompa. Azionare la pistola da spruzzo su una superficie di prova. Regolare la pressione fino a che si raggiunga la nebulizzazione. Lavorare con il valore di pressione minimo per realizzare il risultato desiderato. Non è detto che un valore di pressione più elevato comporti un miglioramento del risultato ed inoltre ciò può comportare un logorio precoce di ugello e pompa.

11. Se regolando la pressione non si ottengono dei risultati soddisfacenti, eseguire la decompressione del dispositivo e riprovare con un ugello di dimensione diversa.

12. Eseguire un ciclo con grilletto completamente azionato e completamente chiuso. Tenere la pistola da spruzzo in posizione perpendicolare e ad una distanza massima di 300 mm dalla superficie da trattare. Non eseguire dei movimenti ad arco con la pistola da spruzzo. Eseguire delle prove per stabilire la durata e la velocità ideale del movimento di spruzzo.





### Cura dell'ugello da spruzzo e del supporto ugello

Per ridurre il pericolo di lesioni dovute ad iniezioni oppure a spruzzi negli occhi o sulla pelle, non posizionare il corpo oppure un panno davanti all'ugello da spruzzo quando si eseguono i lavori di pulitura oppure un di controllo di un ugello intasato. Puntare la pistola da spruzzo ai fini di un controllo, dopo aver eliminato l'intasamento, verso il pavimento oppure verso un contenitore di rifiuti.

Non rimuovere dei residui di materiale alla pistola da spruzzo oppure ugello di spruzzo, fino a che non si sia eseguita la decompressione.



### Pulizia quotidiana

1. Decompressione.



2. Pulire la parte anteriore dell'ugello regolarmente durante l'esecuzione dei lavori per ridurre l'accumulo di residui. Alla fine di ogni giorno lavorativo, pulire ugello e supporto ugello. Per pulire l'ugello da spruzzo utilizzare una spazzola imbevuta di solvente.

### Se gli ugelli si otturano in fase di spruzzo

1. Interrompere immediatamente la procedura di spruzzo.

2. Serrare il blocco del grilletto della pistola. Girare di 180° la valvola invertibile.



3. Sbloccare il blocco del grilletto. Puntare la pistola verso un secchio oppure a terra ed azionare il grilletto per rimuovere l'otturazione.



4. Serrare il blocco del grilletto della pistola. Girare l'ugello nella posizione di spruzzo.



5. Se l'ugello risulta ancora essere intasato, serrare il blocco del grilletto, spegnere l'impianto di spruzzo e staccare la spina e aprire la valvola di sfogo della pressione per eseguire la decompressione.



### Lavaggio della pistola da spruzzo

Per ridurre il pericolo di una grave lesione, comprese delle lesioni che riguardano gli occhi o la pelle attraverso degli spruzzi oppure scariche elettrostatiche in fase di lavaggio:

assicurarsi che l'intero sistema, compreso il secchio utilizzato per il lavaggio, siano collegati a massa nel modo dovuto.

rimuovere il supporto ugello e l'ugello invertibile

mantenere il contatto metallo contro metallo tra pistola da spruzzo e secchio utilizzato per il lavaggio e lavorare con un valore di pressione che sia il più basso possibile.



### Riparazione

Per ridurre il pericolo di gravi lesioni dovute ad iniezioni di liquidi oppure spruzzi, eseguire sempre la procedura di decompressione dell'impianto.

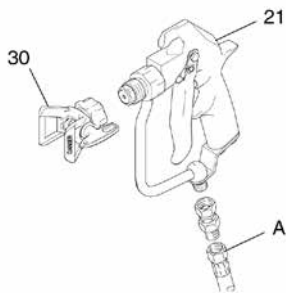


## Smontaggio

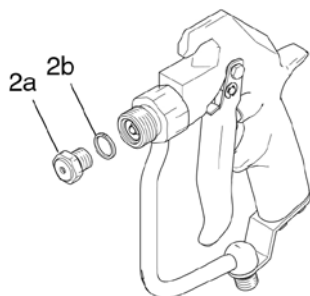
**AVVERTENZA:** se si sostituiscono ago e supporto, non sono necessari i passaggi 4 e 5. La pistola da spruzzo si lascia però pulire in modo più approfondito, se si eseguono tali passaggi.

1. Decompressione.

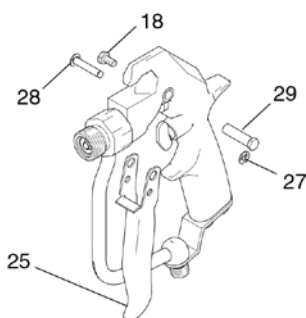
2. Allentare il tubo flessibile Airless (A). Rimuovere il supporto ugello (30). Svitare la vite per molla (21) di ca. 7 mm, per allentare la molla.



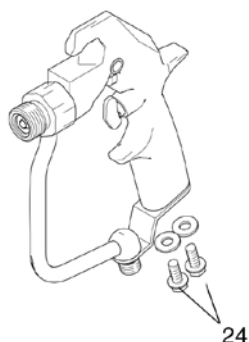
3. Svitare la sede della valvola (2a). Rimuovere (2b) la guarnizione.



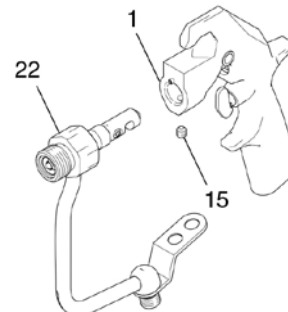
4. Rimuovere la rondella di sicurezza (27). Spingere verso fuori il perno (18). Rimuovere la vite (29), il perno orientabile (28) ed il grilletto (25).



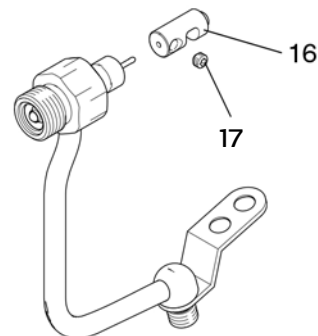
5. Rimuovere le viti (24).



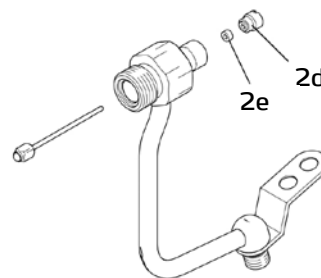
6. Allentare il perno filettato (15). Estrarre l'alloggiamento del liquido (22) dal corpo pistola (1).



7. Allentare il perno filettato (17), tenere ferma la guida della molla (16) per evitare che l'ago si deformi. Estrarre la guida della molla (16).



8. Rimuovere l'ago (2c). Allentare il supporto per la guarnizione (2d). Rimuovere la guarnizione (2e).



## Pulizia

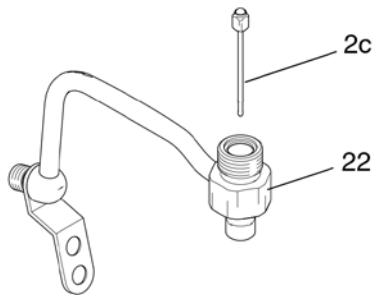
Pulire tutti i componenti e le cavità in profondità servendosi di un solvente idoneo. Asciugare con un panno oppure aria compressa. Sostituire componenti logori oppure danneggiati.

## Montaggio

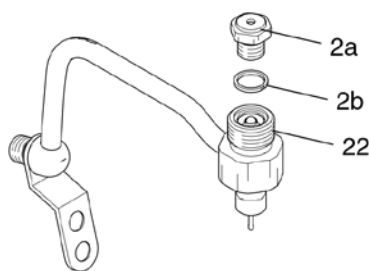
1. Lubrificare leggermente le cavità interne dell'alloggiamento del liquido (22). Inserire il piccolo anello di guarnizione (2e) con il labbro di tenuta che punta verso la cavità dell'alloggiamento del liquido. Montare il supporto guarnizione (2d) e fissarlo con una coppia di 3,4 - 4,5 Nm.



2. Lubrificare la punta fine dell'ago (2c). Inserire (2c) nell'ampia apertura dell'alloggiamento del liquido (22).

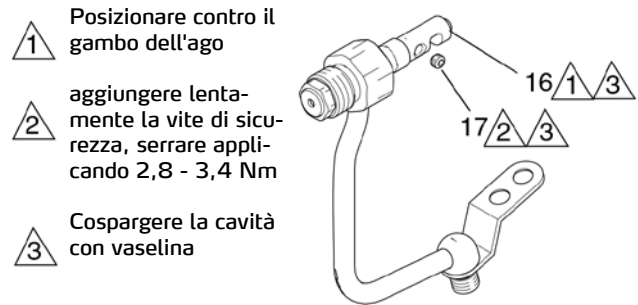


3. Posizionare la guarnizione (2b) sulla sede della valvola (2a). Avvitare la sede della valvola nell'alloggiamento del liquido (22). Serrare con 27 - 34 Nm.

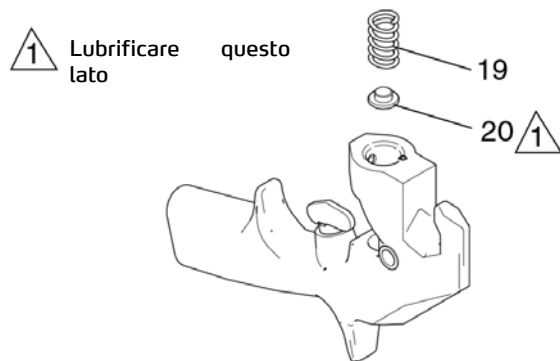


- 1 Ingrassare la filettatura
- 2 Serrare con 27 - 34 Nm

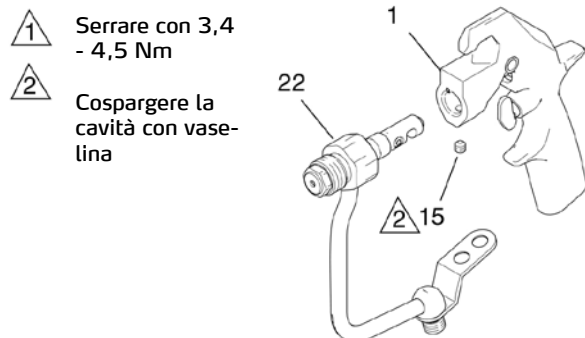
4. Montare la guida della molle (16) e premere contro l'ago. Avvitare leggermente entrambi i perni filettati (17) nella guida della molla, quindi serrare in modo alternato ed uniforme i due perni applicando 1,1 - 1,6 Nm. Le cavità dei perni filettati vanno cosparsi con vaselina.



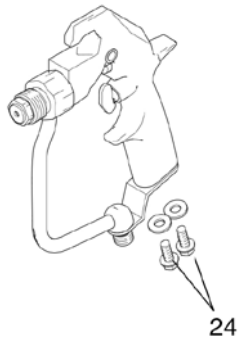
5. Se la molla (19) è stata rimossa, lubrificare il cappuccio della molla (20) e inserire nuovamente la molla. Inserire questi elementi nel corpo pistola (1).



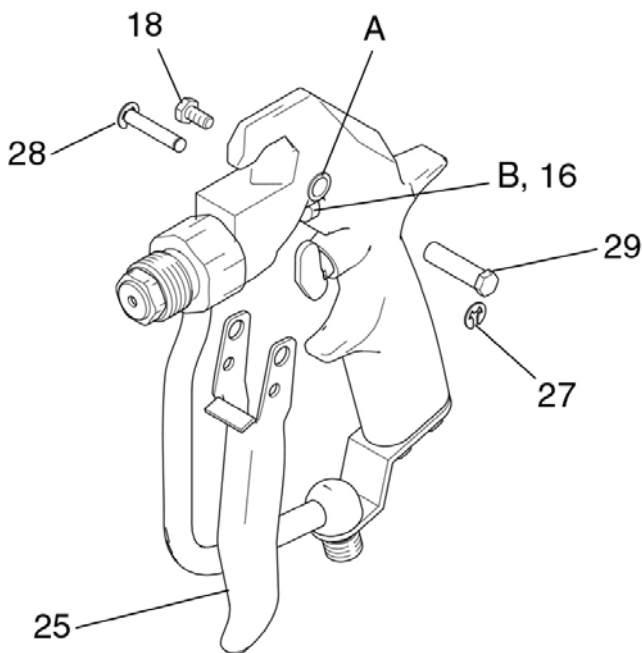
6. Spingere l'alloggiamento del liquido (22) sul corpo pistola (1) fino a che non scatti in posizione. Serrare il perno filettato (15) con 3,4 - 4,5 Nm. Cospargere la cavità del perno filettato con della vaselina.



7. Montare le viti (24).



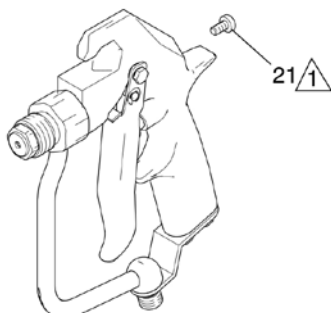
8. Applicare il grilletto (25) nel corpo pistola. Inserire il perno orientabile (28) nel foro superiore (A) e assicurarlo tramite la vite (29) sull'altra parte. Applicare una rondella di sicurezza (27) alla fine del perno del grilletto (18). Inserire il perno attraverso l'apposito foro e la fessura nella guida della molla (16). Orientare la guida della molla secondo le proprie necessità, girandola. Inserire l'altra rondella di sicurezza (27).



9. Se la vite tenditrice per molla (21) è stata rimossa, inserirla dalla parte posteriore nella pistola. Avvitare fino all'arresto.



Avvitare fino all'arresto.

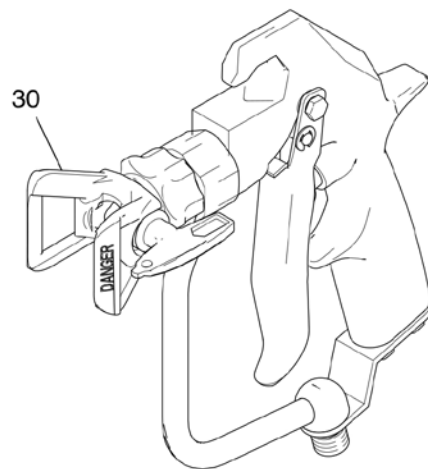


## Verifica della pistola da spruzzo prima del suo impiego

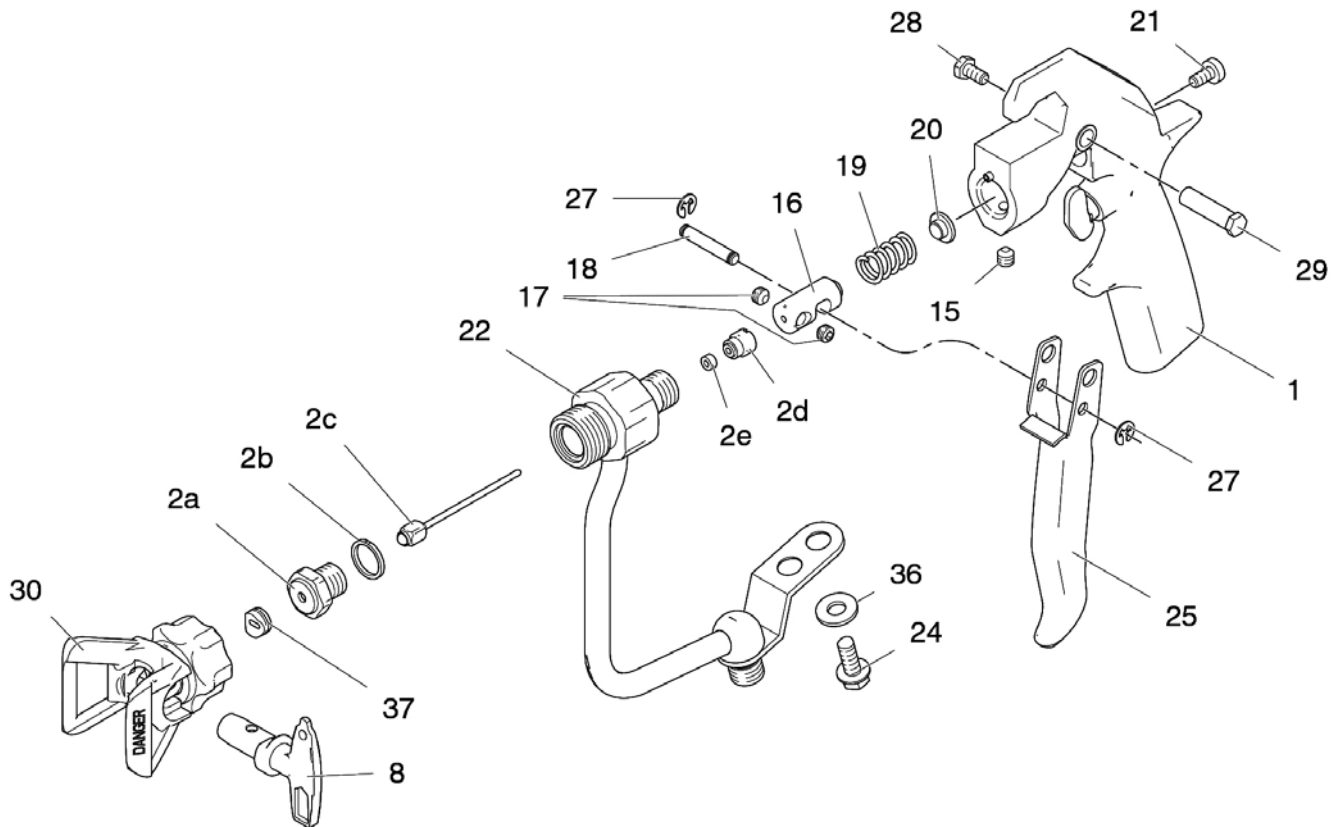
1. Serrare il blocco del grilletto della pistola. Collegare il tubo flessibile alla pistola da spruzzo. Accendere la pompa e riempierla.

2. Sbloccare il blocco del grilletto. Puntare la pistola da spruzzo verso il contenitore di rifiuti e azionare il grilletto. Lasciare il grilletto per assicurarsi che lo spruzzo si interrompe all'istante e verificare la presenza di perdite.

3. Svitare il supporto ugello.



## Elenco dei pezzi di ricambio



Pos.	N. art.	Descrizione	Numero
1	69 06 51	Corpo della pistola	1
*	69 06 52	Kit di riparazione	1
15	69 06 53	Vite Allen corpo pistola	1
16	69 06 54	Spinotto del grilletto	1
17	69 06 56	Vite Allen spinotto del grilletto	2
18	69 06 57	Perno per leva del grilletto	1
19	69 06 58	Molla per spinotto del grilletto	1
20	69 06 59	Ripiano per molla del spinotto del grilletto	1
21	69 06 61	Vite di regolazione spinotto del grilletto	1
22	69 06 62	Tubo per colore	1
24	69 06 63	Vite tubo per colore	1
25	69 06 64	Grilletto	1
27	69 06 66	Rosetta elastica per perno	2
28	69 06 67	Vite leva del grilletto	1
29	69 06 68	Vite del perno per leva del grilletto	1
36	69 06 69	Rondella per vite tubo del colore	1

\* contiene 2a, 2b, 2c, 2d, 2e



### **Garanzia**

Per i nostri apparecchi sono applicabili termini di garanzia di 12 mesi a partire dalla data di acquisto / data della fattura del cliente finale commerciale.

### **Rivendicazioni**

Nel caso in cui si intenda far valere il diritto di garanzia, vi preghiamo di inviarci l'apparecchio completo insieme alla fattura, franco nostro centro di logistica di Berka, oppure ad un centro assistenza da noi autorizzato. Vi preghiamo inoltre di contattare preventivamente il numero verde di assistenza gratuito di STORCH 08 00. 7 86 72 47.

### **Diritto di garanzia**

Il diritto si possono far valere solo per errori di materiale o di produzione nonché esclusivamente in caso di utilizzo appropriato dell'apparecchio. Le parti di usura non sono soggette a diritti di garanzia obbligatoria. Decadranno tutti i diritti di garanzia con l'installazione di componenti di terzi, maneggio e magazzinaggio non appropriato come pure in casi di manifesta inosservanza delle istruzioni per l'uso.

### **Esecuzione di riparazioni**

Ogni intervento di riparazione va eseguito esclusivamente nei nostri stabilimenti o presso un centro di assistenza autorizzata STORCH.

### **Smaltimento**

I rifiuti di apparecchiature elettriche ed elettroniche non vanno smaltiti con i rifiuti domestici. Conferirli ad un punto di raccolta idoneo o consegnarli al proprio rivenditore specializzato.

## STORCH service department

Telefon: +49 202 49 20 112

Fax: +49 202 49 20 111

www.storch.de

### Table of contents

	Page
Technical data	50
Warnings	51 - 52
Component identification	53
Earthing	53
Pressure relief procedure	54
Adjusting spray patterns	55
Clearing blocks	56
Repairs	57 - 59
List of spare parts	60
Warranty	61

### Technical data

Maximum working pressure	27.6 MPa
Fluid orifice size	3.2mm
Inlet size	1/4 npt (m)
Fluid tube, inside diameter	6.2mm
Sound data:	
Sound pressure level	84 dB(A)*
Sound power level	93 dB(A)*
* Measured while spraying water-soluble paint with a nozzle size of 0.8 mm at 207 bar.	

Wetted parts	Tungsten carbide, 17-4PH passivated stainless steel, polypropylene, polyethylene
Dimensions	
Weight (including nozzle and nozzle holder)	720 g
Length	210mm
Height	203mm

**All information is without guarantee! Subject to technical modifications and errors!**

### Intended use

Airless gun for connection to airless equipment for professional use when processing professional and suitable coating materials. The notes on technical specifications, processable materials and the safety instructions of the airless equipment manufacturer must be observed.



### IMPORTANT SAFETY INSTRUCTIONS

Read all warnings and instructions in this manual. Keep these instructions safe.

The following are general warnings related to the setup, use, earthing, maintenance and repair of this equipment. Additional, more specific, warnings may be found throughout the text of this manual, where applicable. Symbols appearing in the body of the manual refer to these general warnings. When these symbols appear throughout the manual, refer back to these pages for a description of the specific hazard.



## SAFETY INFORMATION



### FIRE AND EXPLOSION HAZARD

Flammable fumes, such as solvent and paint fumes, in the work area may ignite or explode. To help prevent fire and explosion:



Use the equipment only in a well ventilated area.



Eliminate all ignition sources; such as pilot lights, cigarettes, portable electric lamps, and plastic covers (potential static arc).

Keep work area free of debris, including solvent, rags and petrol.

Do not connect or disconnect power cords or turn power or light switches on or off when flammable fumes are present.

Earth equipment and conductive objects in the work area. See earthing instructions.

Use only earthed hoses.

Direct the gun into a pail, hold it firmly against the side of the earthed pail and pull the trigger.

If static sparks occur or you experience an electric shock, stop immediately. Do not use equipment until you identify and rectify the problem.

Keep a fire extinguisher in the work area.



### SKIN INJECTION HAZARD

High-pressure fluid from the gun, hose leaks or ruptured components may pierce the skin. This may look like just a cut, but it is a serious injury that can result in amputation. Obtain immediate surgical treatment.



Do not point gun at anyone or at any part of the body.

Do not put your hand over the spray nozzle.

Do not stop or deflect leaks with your hand, body, glove, or a rag.

Do not use without having fitted the nozzle holder and trigger guard.

Engage trigger lock when not spraying.

Follow the pressure relief procedure in this manual when you stop spraying and before cleaning, checking, or servicing equipment.



### EQUIPMENT MISUSE HAZARD

Misuse can cause death or serious injury.

Do not exceed the maximum working pressure or temperature of the lowest rated system component. See technical data in all equipment manuals.

Use fluids and solvents that are compatible with wetted parts of the equipment. See technical data in all equipment manuals. Read fluid and solvent manufacturers' warnings. For complete information about your material, request MSDS from distributor or retailer.

Check equipment daily. Repair or replace worn or damaged parts immediately with genuine replacement parts only.

Do not alter or modify equipment.

Use equipment only for its intended purpose. Call your distributor for information.

Route hoses and cables away from busy areas, sharp edges, moving parts, and hot surfaces.

Do not kink or over-bend hoses or use hoses to pull equipment.  
Keep children and animals away from the work area.

Do not operate the unit when suffering from fatigue or under the influence of drugs or alcohol.

Comply with all applicable safety regulations.

## PRESSURIZED ALUMINIUM PARTS HAZARD



Do not use 1,1,1-trichloroethane, methylene chloride, other halogenated hydrocarbon solvents or fluids containing such solvents in pressurized aluminium equipment. Such use can cause serious chemical reactions and equipment rupture, and may result in death, serious injury, and property damage.

## PERSONAL PROTECTIVE EQUIPMENT



You must wear appropriate protective equipment when operating, servicing or when in the operating area of the equipment to help protect you from serious injury, including eye injury, inhalation of toxic fumes, burns, and hearing loss. This equipment includes but is not limited to:

Protective goggles, clothing and respiratory protection as recommended by the fluid and solvent manufacturer, gloves, ear defenders.

### Foreseeable misuse - NOT PERMITTED -

Processing of:

- low molecular weight hydrocarbon compounds (e.g. nitro)
- solid-filled (e.g. quartz sand) coating materials
- highly flammable/explosive media
- media with high chlorine and acidic content and high alkaline content
- operation in areas with explosion protection
- Unintended use
- Processing unsuitable media
- Modifications to the device
- Use of wear parts not approved by the manufacturer

### Responsibility of the operating company

NOTE

**The operating company must ensure the following:**

- The device must only be used in the intended manner.
- The device must be maintained in accordance with the specifications in this operating manual.
- The device must only be operated in accordance with local guidelines and occupational health and safety regulations.
- All precautions are taken to avoid dangers arising from the device.
- All precautions are taken for first aid care and fire fighting.



### Organisation/personnel

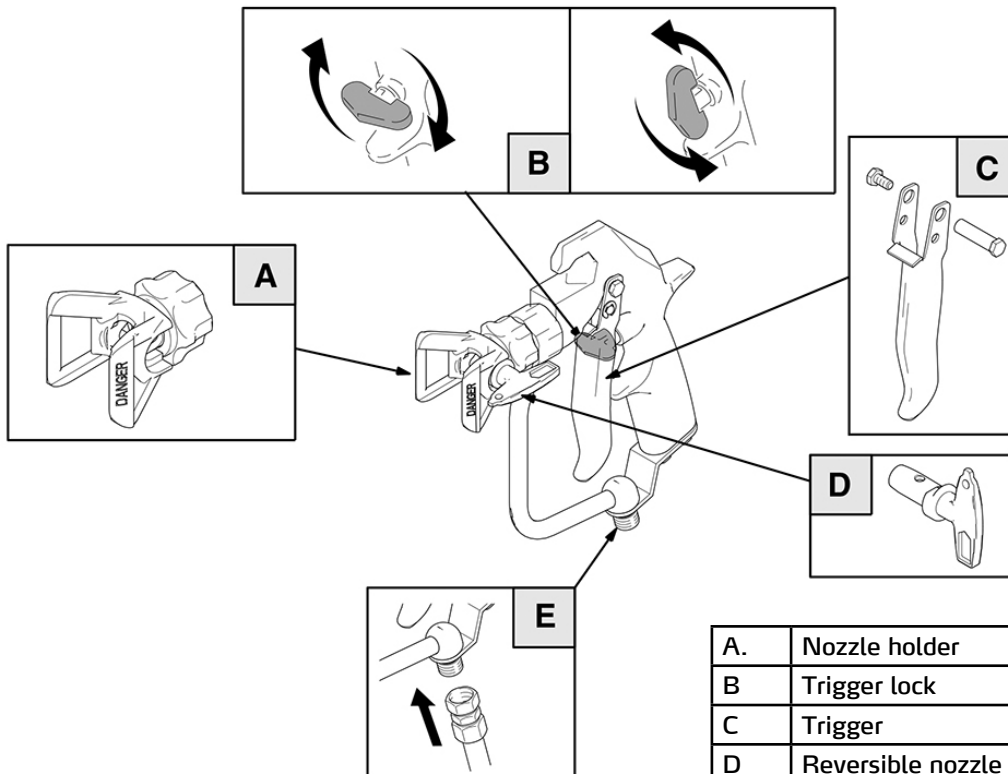
#### Operators

NOTE

- Before starting to use the device, the operator must have read and understood the operating manual.
- Only authorised and trained operators must have access to the device in order to operate it.
- The operating manual must be available to the operator at all times.
- The operator must not be under the influence of alcohol, drugs or medication.
- Children, performance-impaired persons, and pregnant women are not allowed to operate the device.



## Component identification



A.	Nozzle holder
B.	Trigger lock
C.	Trigger
D.	Reversible nozzle
E.	Airless hose connection

## Operation

### System requirements



NOTE: have the wallet-sized warning card provided with this gun and the operator available at all times. The card contains important treatment information should an injection injury occur. Additional cards are available at no charge.

1. The pressure relief valve assists in relieving fluid pressure in the displacement pump, hose and gun; triggering the gun to relieve pressure may not be sufficient.
2. Filter the fluid you are spraying if it contains particles which could clog up the spray nozzle.

### Earthing the system



To reduce the risk of static sparks, earth the pump and all other equipment used or located in the work area. Check your local electrical code for detailed earthing instructions for your area and type of equipment. Also follow the earthing instructions provided in your pump or sprayer manual. The gun is earthed by a connection to a properly earthed fluid hose and pump or sprayer. Also read the FIRE OR EXPLOSION HAZARD section.

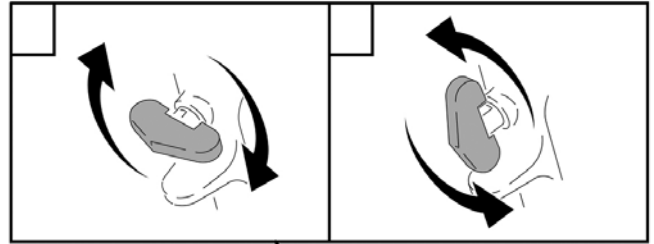


### Trigger lock

1. Turn the trigger lock by 90° along the gun body to engage it.
2. Push the lock out and turn it so it is in parallel with the gun body to disengage it.

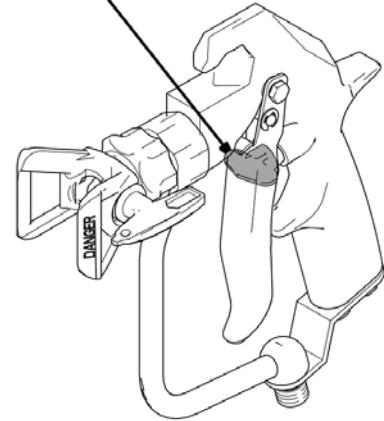
Trigger lock engaged

Trigger lock disengaged



### Pressure relief procedure

To reduce the risk of serious injury, including fluid injection, splashing fluid or solvent in the eyes or on the skin, follow this procedure when you are instructed to relieve pressure, have completed spraying, switch off the pump, check or service any system equipment, or install, clean or replace spray tips.



1. Engage the gun trigger lock.
2. Switch off the pump.
3. Disengage the trigger lock.
4. Securely hold a metal part of the spray gun against an earthed metal pail. Trigger the gun to relieve the pressure.
5. Engage the gun trigger lock.

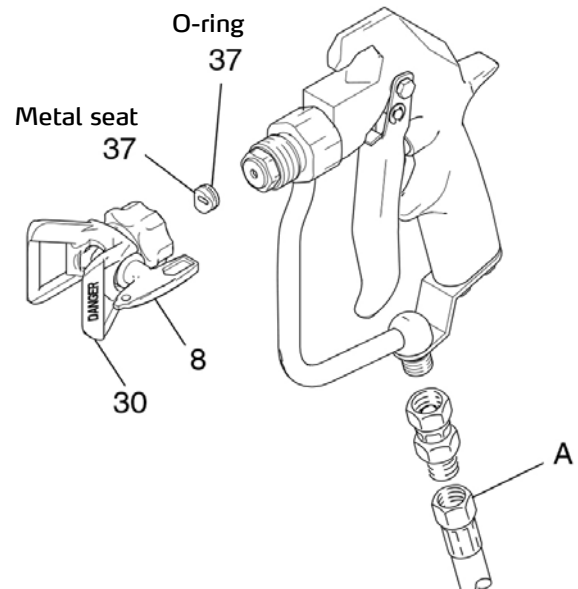
6. Open the drain valve (requires a container to collect fluids). Observe the pressure gauge. Gauge will read 0 bar once the pump is fully drained. Leave the drain valve open until ready to spray again.

If you suspect that the spray nozzle or hose is completely clogged up or that pressure has not been fully relieved, very slowly loosen the nozzle holder retaining nut or hose end coupling and relieve the pressure gradually. Eliminate any blocks in the nozzle or hose.



### Spraying the gun

To reduce the risk of component rupture and serious injury, including fluid injection, do not exceed the 276 bar maximum permitted working pressure or the maximum permitted working pressure of lowest rated component in the system.



1. Connect a conducting Airless hose (E) to the fluid inlet of the spray gun.
2. Switch on the pump without having fitted a nozzle. Fill pump (see pump manual). Set to the lowest possible pressure level. Fill system with fluid.
3. Relieve pressure.
4. Insert the reversible nozzle (8) into the nozzle holder (30).
5. Guide the metal seat into the nozzle holder through the retaining nut and turn until it is firmly in contact with the cylinder.
6. Position the O-ring on the metal seat until it fits into the grooves.
7. Manually tighten the nozzle holder lock nut to the spray gun.
8. Turn the nozzle holder into the desired position.
9. Fully tighten the lock nut.

### Adjusting spray patterns

1. Relieve the pressure to adjust the spray pattern direction. Undo the nozzle holder lock nut (B). Turn the nozzle slot into a horizontal position (C) to achieve horizontal spray patterns and in a vertical direction (A) to achieve vertical spray patterns. Tighten the nut.
2. The spray nozzle orifice and spray angle determine coverage and size of the spray pattern. If you need more coverage, use a larger spray nozzle rather than increasing the fluid pressure.



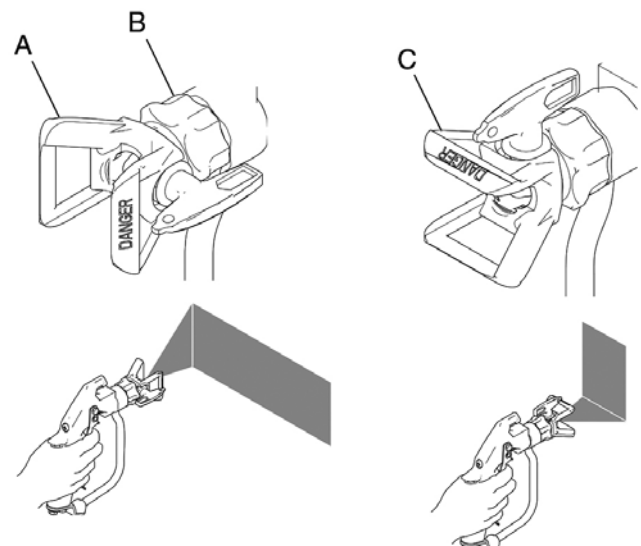
#### Note

Openings in the nozzle holder reduce fluid buildup on the nozzle guard while spraying. Damage to the sharp edges of the openings causes fluid to collect in said areas. Never hang the gun by the nozzle holder.

10. Switch on the pump. Aim the gun at the test surface and pull the trigger. Adjust the pressure until the nozzle produces spray. Use lowest pressure setting necessary to obtain the desired results. Higher pressure may not necessarily improve spray patterns and cause premature nozzle and pump wear.

11. If adjusting the pressure does not result in a good spray pattern, relieve the pressure and then try a different nozzle size.

12. Completely finish one process while fully pressing the trigger. Hold the spray gun at a 90° angle at a maximum distance of 300 mm to the work surface. Do not swing the gun in an arc. Experiment to find the best spray distance and speed of stroke.



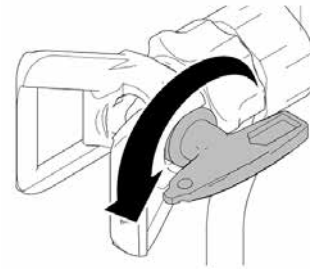


### Maintaining the spray nozzle and nozzle holder

To reduce the risk of fluid injection or splashing in the eyes or skin, do not hold a hand, body or rag in front of the nozzle when cleaning or checking a clogged nozzle. Point the gun toward the ground or into a waste container when checking to see if the nozzle has been cleared.

Do not wipe fluid buildup off the gun or spray tip until the pressure has been relieved.

4. Engage the gun trigger lock. Turn the reversible nozzle into spray position.



5. If the nozzle is still clogged up, engage the gun trigger lock, switch off the sprayer, disconnect the power source and open the pressure relief valve to relieve the pressure.



### Daily cleaning

1. Relieve the pressure.



2. Regularly clean the front of the nozzle during operation to reduce material buildup. Clean the nozzle and nozzle holder at the end of each working day. Use a solvent-soaked brush to clean the spray nozzle.



### Flushing the gun

To reduce the risk of serious injury, including splashing fluid in the eyes or on the skin or static electric discharge when flushing:

Ensure the entire system, including flushing pails, are properly earthed

Remove the nozzle holder and reversible nozzle

Maintain the metal-on-metal contact between the spray gun and the flushing pails and work with the lowest possible pressure level.



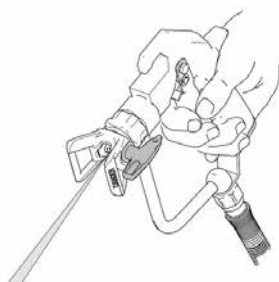
### If the nozzle clogs up while spraying

1. Stop spraying immediately.

2. Engage the gun trigger lock. Turn the reversible nozzle backwards by 180°.



3. Disengage the trigger lock. Direct the gun into the pail or onto the ground and pull the trigger to remove the blockage.



### Repairs

To reduce the risk of serious injury from fluid injections or splashing, always follow the pressure relief procedure.



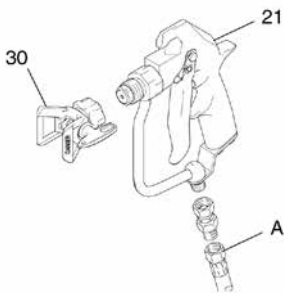


## Disassembly

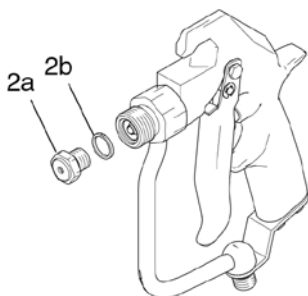
NOTE: if replacing only the needle and seat, steps 4 and 5 are not required. However, removing them allows you to clean the gun more thoroughly.

1. Relieve the pressure.

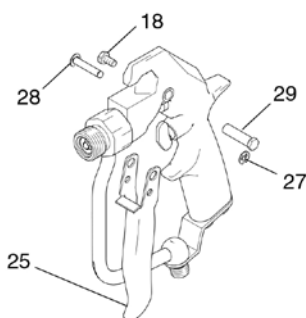
2. Undo the Airless hose (A). Remove the nozzle holder (30). Undo the spring screw (21) by about 1/4 in. (7 mm) to release the spring tension.



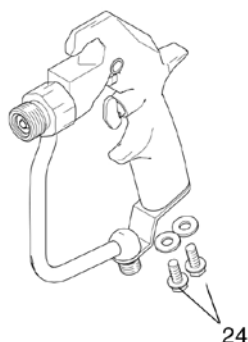
3. Remove the valve seat (2a). Remove the seal (2b).



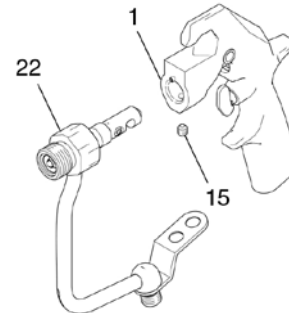
4. Remove the lock washer (27). Push out the pin (18). Remove the screw (29), pivot pin (28) and trigger (25).



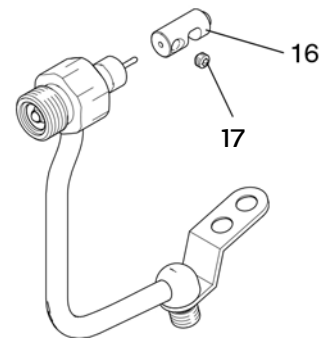
5. Remove the screws (24).



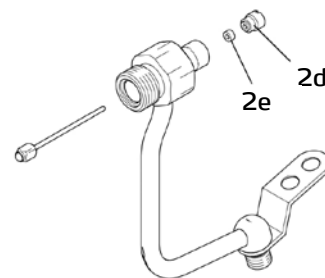
6. Undo the grub screw (15). Pull fluid housing (22) away from gun body (1).



7. Undo the grub screw (17). In this process hold the spring guide (16) so the needle does not deform. Remove the spring guide (16).



8. Remove the needle (2c). Undo the seal retainer (2d). Remove the seal (2e).

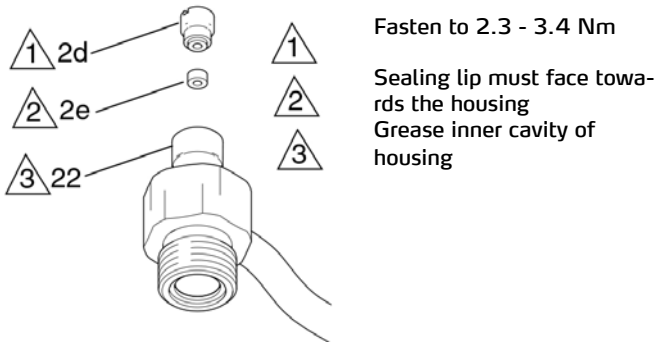


## Cleaning

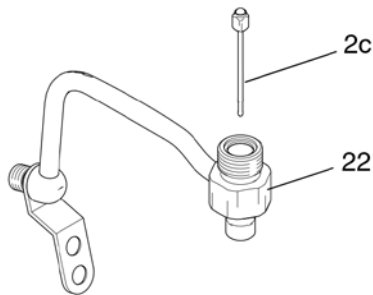
Clean all parts and cavities thoroughly with a compatible solvent. Dry with a rag or compressed air. Replace any parts that are worn or damaged.

## Assembly

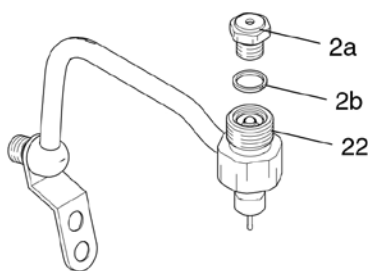
1. Lightly grease the inner cavities of the fluid housing (22). Insert the small seal (2e) so the sealing lip faces towards the fluid housing cavity. Fit the sealing retainer (2d) and fasten to a tightening torque of between 3.4 - 4.5 Nm.



2. Grease the narrow end of the needle (2c). Guide (2c) into the large end of the fluid housing (22).

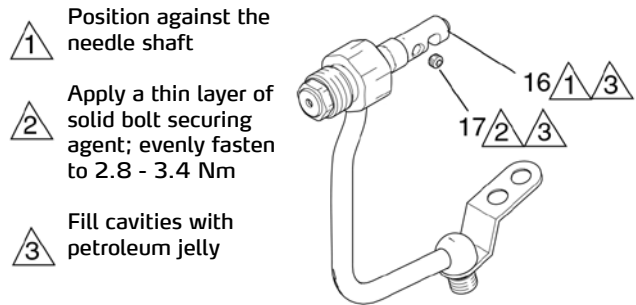


3. Place the seal (2b) on the valve seat (2a). Screw valve seat into the fluid housing (22). Fasten to 27 - 34 Nm.

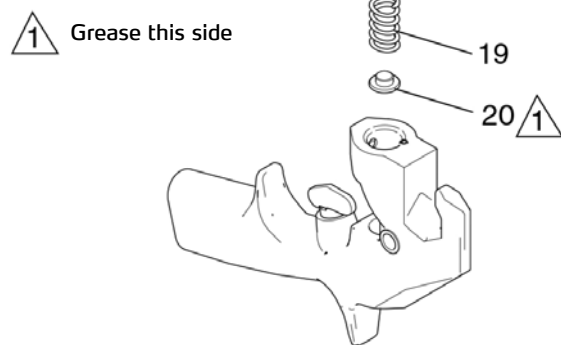


- 1 Grease the thread
- 2 Fasten to 27 - 34 Nm

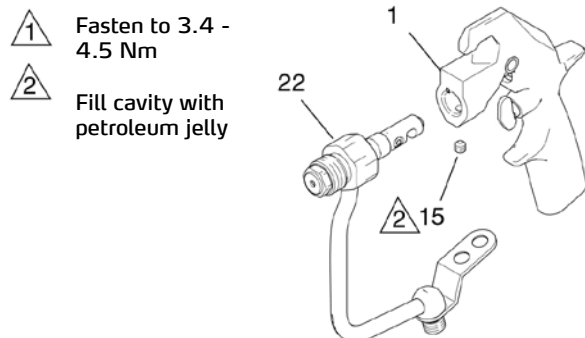
4. Install the spring guide (16) and press it against the needle. Loosely fasten both grub screws (17) on the spring guide, then alternately and evenly tighten the grub screws to 1.1-1.6 Nm. Fill grub screw cavities with petroleum jelly.



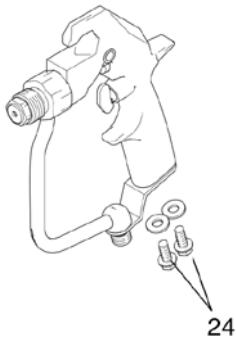
5. If the spring (19) was removed, grease the spring cap (20) and reposition the spring. Insert the assembly into the gun body (1).



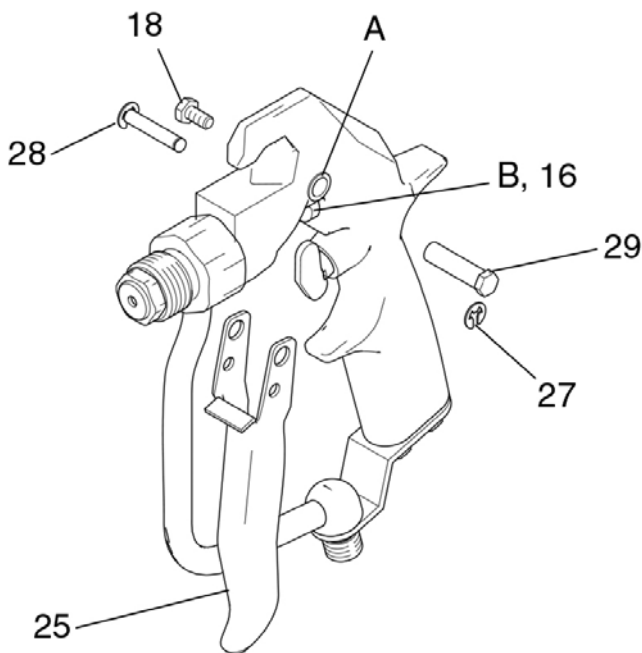
6. Push the fluid housing (22) onto the gun body (1) until it engages. Fasten the grub screw (15) to between 3.4 - 4.5 Nm. Fill grub screw cavity with petroleum jelly.



7. Fit the screws (24).



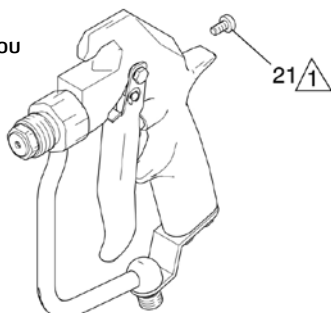
8. Attach the trigger (25) on the gun body. Insert the pivot pin (28) into the top hole (A) and secure with the screw (29) on other side. Place a lock washer (27) on one end of the trigger pin (18). Guide the pin through the lower trigger holes and the slot (B) in the spring guide (16). Turn spring guide to align as needed. Insert the other lock washer (27).



9. If the spring tension screw (21) was removed, insert it into the rear of the gun. Tighten until you reach the stop.

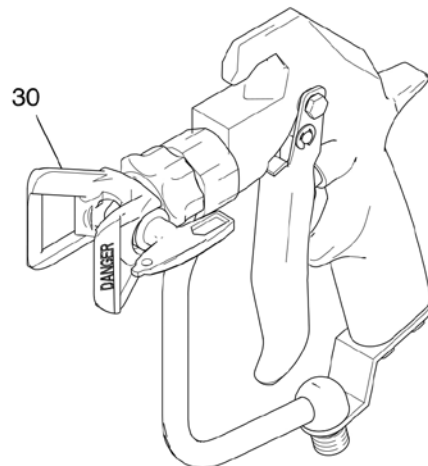


Tighten until you reach the stop.

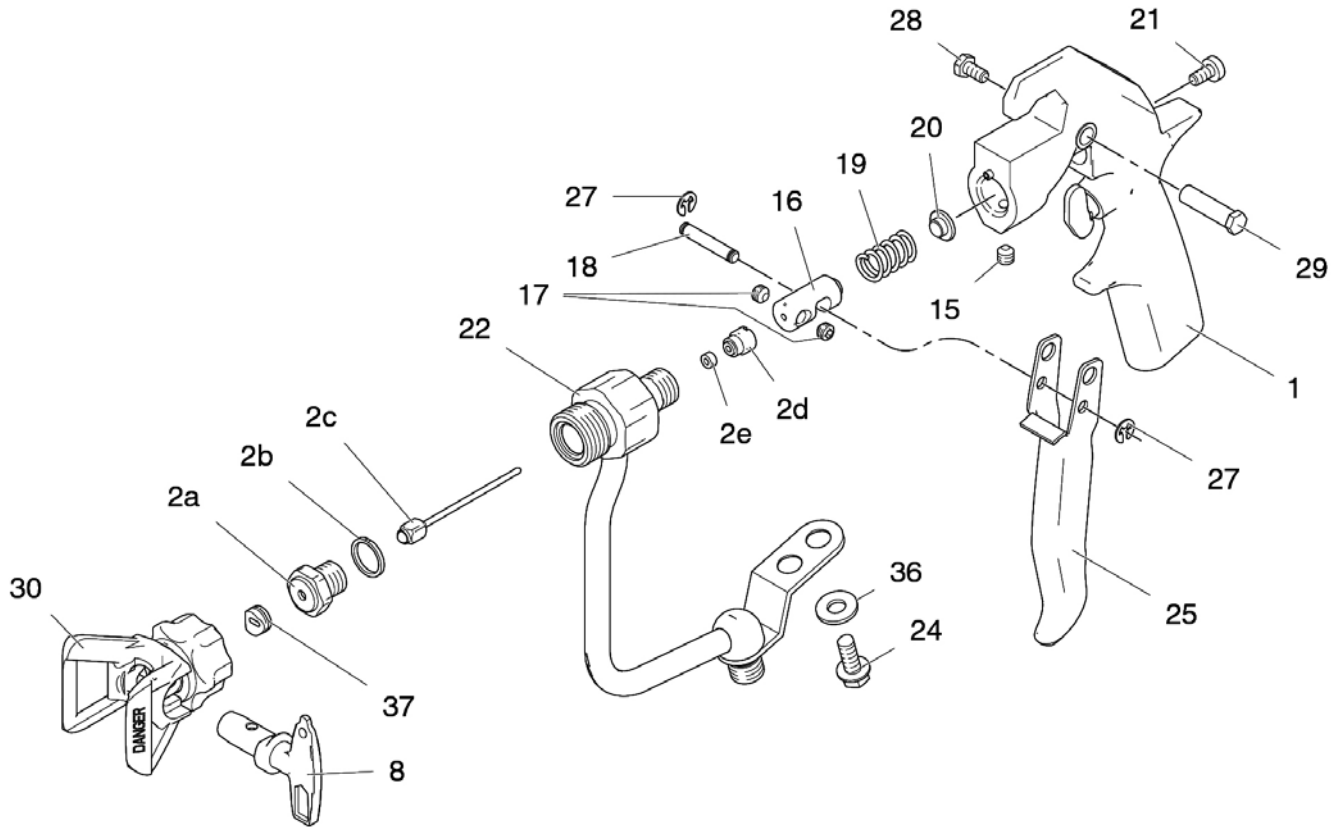


## Test gun before use

1. Engage the gun trigger lock. Connect the hose to the gun. Switch on and fill the pump.
2. Disengage the trigger lock. Point the gun into a waste container and pull the trigger. Release the trigger to ensure the gun immediately stops spraying and make sure there are no leaks.
3. Screw on the nozzle holder.



## List of spare parts



Item	Item no.	Designation	Quantity
1	69 06 51	Gun body	1
*	69 06 52	Repair kit	1
15	69 06 53	Gun body hex socket screw	1
16	69 06 54	Trigger bolt	1
17	69 06 56	Trigger bolt hex socket screw	2
18	69 06 57	Pin for trigger	1
19	69 06 58	Spring for trigger bolt	1
20	69 06 59	Support for trigger bolt spring	1
21	69 06 61	Trigger bolt adjusting screw	1
22	69 06 62	Fluid pipe	1
24	69 06 63	Fluid pipe screw	1
25	69 06 64	Trigger	1
27	69 06 66	Spring washer for pin	2
28	69 06 67	Trigger screw	1
29	69 06 68	Trigger stud bolt	1
36	69 06 69	U-washer for fluid pipe screw	1

\* features 2a, 2b, 2c, 2d, 2e

**Warranty**

A legal warranty period of twelve months from the date of purchase/date of invoice applies to our tools for commercial customers.

**Claims**

If you wish to claim under our warranty or guarantee, please return the complete machine and your invoice to our logistics centre in Berka, postage paid, or send it to one of our authorised service centres. We request that you contact us beforehand by calling our free STORCH service hotline on 0800 7 86 72 47.

**Warranty entitlement**

Claims can only be accepted for material defects or manufacturing errors, and only assuming proper use of the appliance. Wear parts are not covered by warranty claims. All claims shall become void in the event of installation of third party components, improper handling and storage, as well as in the event of obvious disregard of the operating instructions.

**Performing repairs**

All repairs must be conducted on our premises or by an authorised STORCH service centre.

**Disposal**

End-of-life devices must not be disposed of as domestic waste. Please take them to a suitable collection point or hand over the end-of-life device to your specialist dealer.

## Servisní oddělení STORCH

**Telefon:** +49 202 49 20 112

**Fax:** +49 202 49 20 111

[www.storch.de](http://www.storch.de)

### Obsah

	<b>Strana</b>
Technické údaje	62
Varovná upozornění	63 - 64
Označení konstrukčních dílů	65
Uzemnění	65
Postup k tlakovému odlehčení	66
Nastavení vzhledu nástřiku	67
Odstranění ucpání	68
Oprava	69 - 71
Seznam náhradních dílů	72
Záruka	73

### Technické údaje

Maximální pracovní tlak	276 barů
Velikost výpusti materiálu	3,2 mm
Velikost vpusti	1/4 npt (m)
Vnitřní průměr trubice na materiál	6,2 mm
Údaje o hluku:	
Hladina hluku	84 dB(A)*
Hladina akustického výkonu	93 dB(A)*

\* Měřeno při stříkání barvy rozpustné ve vodě s velikostí trysky 0,8 mm při 207 barech.

Smáčené díly	Wolframkarbid, pasivovaná ušlechtilá ocel 1.4542 (17-4PH), polypropylen, polyetylén
--------------	-------------------------------------------------------------------------------------

Rozměry	
Hmotnost (včetně trysky a držáku trysky)	720 g
Délka	210 mm
Výška	203 mm

**Všechny údaje bez záruky! Technické změny a omyly vyhrazeny!**

### Použití v souladu s určením

Airless pistole k připojení na Airless přístroje pro profesionální použití ke zpracování profesionálních materiálů, které jsou vhodné k aplikaci. Je nutné respektovat pokyny, které se vztahují k technickým údajům a materiálům, které je možné zpracovávat, a také bezpečnostní předpisy výrobce Airless přístroje.



### DŮLEŽITÉ BEZPEČNOSTNÍ POKYNY

Přečtěte si veškerá varovná upozornění a pokyny v této příručce. Tyto bezpečnostní pokyny si uschovejte.

Následující všeobecná varovná upozornění se vztahují na zařízení, použití, uzemnění, údržbu a opravu zařízení. Navíc se případně nacházejí v textu tohoto návodu varovná upozornění specifická pro produkt. Symboly objevující se v hlavní části návodu se vztahují na tato všeobecná varovná upozornění. Pokud se tyto symboly objeví v návodu, respektujte prosím příslušný popis nebezpečí na těchto stranách.



## BEZPEČNOSTNÍ POKYNY NEBEZPEČÍ POŽÁRU A VÝBUCHU



Hořlavé výpary jako např. výpary rozpouštědel a laků v pracovní oblasti mohou vybuchnout nebo se vznítit. Pro preventivní zamezení požárům a výbuchům:



Zařízení používejte pouze v dobře větraných prostorách.



Odstraňte veškeré zápalné zdroje jako například zápalné plamínky, cigarety, přenosné elektrické lampy a plastové kryty (potenciální statický elektrický oblouk).

Pracovní prostor udržujte bez zbytků a odpadu, včetně rozpouštědel, hadrů a benzínu.

Při hořlavých výparech nedávejte síťové zástrčky do zásuvky ani je z ní nevytahujte, a nezapínejte a nevypínejte světelné spínače.

Zemnicí zařízení a vodivé předměty v pracovní oblasti. Viz Pokyny k uzemnění.

Používejte pouze uzemněné hadice.

Stříkáci pistolí nasměřujte do kbelíku, držte ji u stěny uzemněného kbelíku a stiskněte spoušť.

Postup okamžitě přerušte při statickém jiskření nebo když je rozeznatelný hrozící úder elektrickým proudem. Zařízení nepoužívejte, dokud nebyl problém rozpoznán a odstraněn.

Hasicí přístroj mějte připravený v pracovní oblasti.

## NEBEZPEČÍ VSTŘÍKNUTÍ



Kůži může proniknout kapalina pod vysokým tlakem, která stříká ze stříkáci pistole, uniká z netěsné hadice nebo z utržených dílů. I když to vypadá jenom jako řezná rána, jedná se o těžké poranění, které může mít za následek amputaci. Okamžitě vyhledejte chirurga.

Stříkáci pistolí nikdy nesměřujte na osoby nebo části těla.



Ruku nedržte před stříkáci tryskou.

Netěsná místa nezakrývejte ani neodklánějte rukou, tělem, rukavicemi nebo hadrem.

Nepoužívejte pistolí bez namontovaného držáku trysek a ochrany spouště.

Vždy, když se nestříká, zablokujte blokování spouště.

Po ukončení stříkáčích prací a před čištěním, kontrolou nebo údržbou zařízení vždy proveďte postup k tlakovému odlehčení.



## NEBEZPEČÍ KVŮLI NEPŘÍPUSTNÉMU POUŽITÍ ZAŘÍZENÍ

Nepřípustné použití přístroje může vést k těžkému nebo smrtelnému úrazu.

Nepřekračujte maximální provozní tlak nebo maximální teplotu komponent systému s nejnižšími hodnotami. Viz Technické údaje ve všech návodech k zařízení.

Používejte pouze materiály a rozpouštědla, která jsou slučitelná se smáčenými díly zařízení. Viz Technické údaje ve všech návodech k zařízení. Přečtěte si varovná upozornění výrobců materiálů a rozpouštědel. Pro kompletní informace o materiálu si vyžádejte bezpečnostní list k materiálu od odborného prodejce nebo specializovaného obchodníka.

Zařízení denně zkontrolujte. Opotřebované nebo vadné díly ihned opravte příp. je vyměňte výhradně za originální náhradní díly.

Neprovádějte žádné změny na zařízení.

Zařízení používejte jen k určenému účelu použití. obraťte se na Vašeho odborného prodejce.

Hadice a kabely pokládejte v dostatečné vzdálenosti od obývaných oblastí, ostrých hran, pohyblivých dílů nebo horkých ploch.

Hadice nezalamujte nebo příliš nenatahujte, a zařízení netahejte za hadice.

Děti a zvířata udržujte mimo dosah pracovní oblasti.

Přístroj nepoužívejte jste-li unaveni, pod vlivem drog nebo alkoholu.

Dodržujte veškeré platné bezpečnostní předpisy.

## NEBEZPEČÍ OD HLINÍKOVÝCH DÍLŮ POD TLAKEM



Nikdy nepoužívejte 1,1,1-trichloretan, methylenchlorid, jiná rozpouštědla s halogenizovanými uhlovodíky nebo materiály, které obsahují taková rozpouštědla. To může mít za následek těžké chemické reakce a trhliny v přístroji, rovněž těžké nebo smrtelné úrazy a věcné škody.

## OSOBNÍ OCHRANNÉ POMŮCKY



Při používání nebo údržbě zařízení nebo při zdržování se v pracovní oblasti zařízení je nutno na ochranu před těžkým úrazem včetně poranění očí, ztráty sluchu, vdechnutí toxických výparů a popálení nosit vhodné ochranné vybavení. Toto vybavení obsahuje mimo jiné následující:

Ochranné brýle, oděv a ochranu dýchání podle doporučení výrobců materiálu a rozpouštědel, rukavice, ochranu sluchu.

### Předvídatelné chybné použití - NEPOVOLENO -

Zpracování:

- nízkomolekulárních uhlovodíkových sloučenin (např. nitro)
- aplikovaných materiálů plněných pevnými látkami (např. křemičitým pískem)
- lehce zápalných / explozivních médií
- médií s vysokým obsahem chlóru a kyselin a silně alkalických médií
- Provoz v oblastech chráněných proti explozi
- Použití v rozporu s určením
- Zpracování nevhodných médií
- Změny na přístroji
- Používání dílů podléhajících opotřebení, které nejsou schváleny výrobcem

### Odpovědnost provozovatele

UPOZORNĚNÍ

#### Provozovatel musí zajistit, že:

- se přístroj smí používat pouze v souladu se stanoveným účelem použití.
- u přístroje musí být prováděna údržba podle údajů uvedených v tomto provozním návodu.
- přístroj smí být používán pouze podle lokálních směrnic a ustanovení bezpečnosti práce.
- budou učiněna veškerá preventivní opatření, aby se zabránilo nebezpečí pocházejícímu od přístroje.
- budou učiněna veškerá preventivní opatření první pomoci a požární ochrany.



### Organizační / personál

#### Obsluha

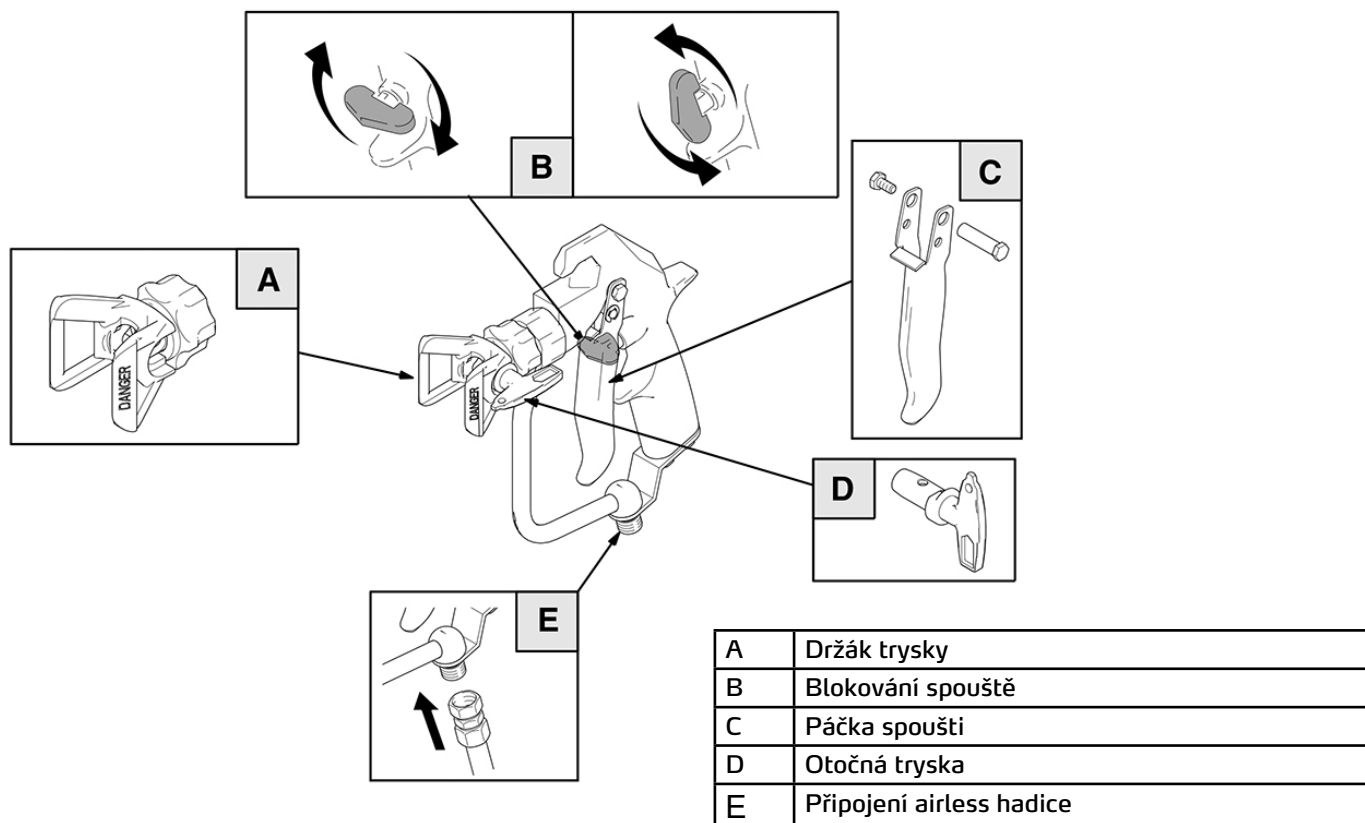
UPOZORNĚNÍ

- Obsluha musí před prvním použitím přístroje mít přečtený provozní návod a porozumět jeho obsahu.
- K přístroji smí mít přístup pouze autorizovaná a školená obsluha, aby jej obsluhovala.
- Obsluha musí mít provozní návod kdykoli k dispozici.
- Obsluha nesmí být pod vlivem alkoholu, drog nebo léků.
- Dětem, osobám se sníženou schopností a těhotným je provoz zakázán.





## Označení konstrukčních dílů



## Obsluha

### Předpoklady systému



**UPOZORNĚNÍ:** Dodanou kartu s varovným upozorněním ve formátu náprsní tašky musí mít obsluha vždy k dispozici. Karta obsahuje důležité informace k ošetření pro případ poranění vstříknutím (injekce). Doplňující karty mohou být dány bezplatně k dispozici.

1. Tlakový vypouštěcí ventil podporuje odlehčení tlaku materiálu v plunžrovém čerpadle, v hadici a ve stříkací pistoli; stisknutí spouště samotné není možná dostatečné až k tlakovému odlehčení.

2. Zpracovávanou kapalinu filtrujte, pokud obsahuje částice, které by mohly ucpat stříkací trysku.

### Uzemnění systému



Aby se snížilo nebezpečí statického jiskření, uzemněte čerpadlo a všechna ostatní zařízení v pracovní oblasti. Detailní pokyny k uzemnění pro místo použití a typ zařízení je třeba nalézt v místních předpisech elektro. Navíc je k tomu třeba respektovat pokyny k uzemnění v návodech čerpadla příp. stříkacího zařízení. Uzemnění stříkací pistole se dosáhne připojením k řádně uzemněné hadici na kapalinu a čerpadlu příp. stříkacímu zařízení. Přečtěte si kromě toho odstavec NEBEZPEČÍ POŽÁRU A VÝBUCHU.



## Blokování spouště

1. K zablokování blokovaní spouště jím otočte v pravém úhlu k tělesu pistole.

2. K odblokování blokovaní spouště vymáčkněte blokovaní ven a otočte jím do paralelní polohy k tělesu pistole.



## Postup k tlakovému odlehčení

Aby se snížilo nebezpečí těžkých úrazů včetně poranění vstříknutím, poranění očí nebo kůže stříkajícím materiálem nebo rozpouštědly, proveďte tento postup - jakmile bude dán pokyn k tlakovému odlehčení, je ukončen proces stříkání, bude vypnuté čerpadlo, když musí být provedena kontrola nebo údržba komponent systému, nebo když je třeba namontovat, vyčistit nebo vyměnit stříkací trysky.

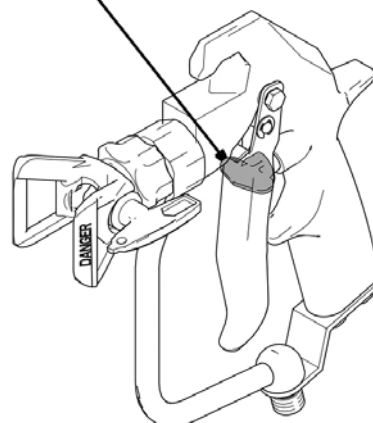
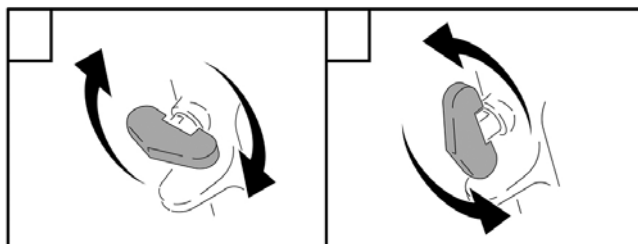
1. Zablokujte blokovaní spouště pistole.
2. Vypněte čerpadlo.
3. Odblokujte blokovaní spouště.
4. Držte kovový díl stříkací pistole pevně proti uzemněnému kovovému kbelíku. Stříkací pistolí uvolněte za účelem tlakového odlehčení.
5. Zablokujte blokovaní spouště pistole.



## Stříkání se stříkací pistolí

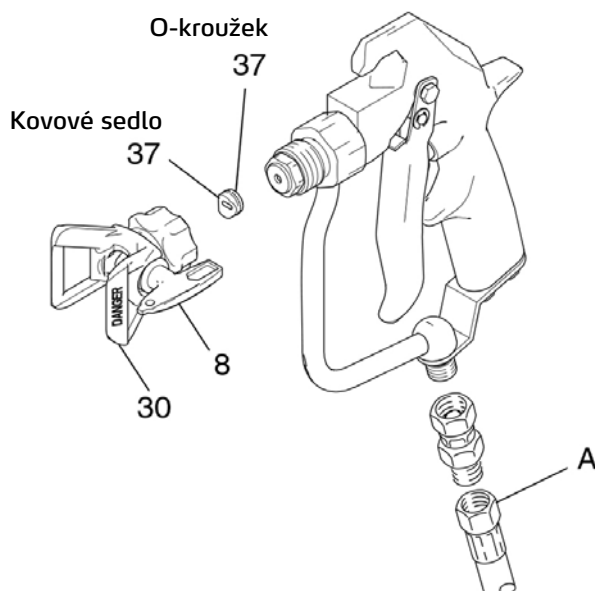
Aby se snížilo nebezpečí trhlin v konstrukčních dílech a těžkých úrazů včetně poranění vstříknutím, nepřekračujte maximálně přípustný provozní tlak 276 barů příp. maximální přípustný provozní tlak komponenty systému s nejnižšími hodnotami.

Blokování spouště zablokované      Blokování spouště odblokované



6. Otevřete vypouštěcí ventil (je třeba nádoba k zachycování materiálu). Sledujte manometr. Po úplném vyprázdnění ukazuje manometr 0 barů. Vypouštěcí ventil nechte otevřený, až je zařízení opět připravené ke stříkání.

Pokud existuje podezření, že stříkací tryska nebo hadice je úplně ucpaná, nebo že tlak nebyl úplně odlehčen, povolte úplně pomalu pojistnou matici držáku trysky nebo stranu spojky hadice, aby se tlak pozvolna vypustil. Odstraňte ucpaní v trysce příp. v hadici.



1. Vodivou airless hadici (E) připojte ke vpusti materiálu stříkací pistole.
2. Bez namontované trysky čerpadlo zapněte. Čerpadlo naplňte (viz návod k čerpadlu). Nastavte nejmenší možný tlak. Systém naplňte materiálem.
3. Odlehčete tlak.
4. Otočnou trysku (8) nasadte do držáku trysky (30).
5. Kovové sedlo zavedte skrz pojistnou matici do držáku trysky a otáčejte, až sedí na válci.
6. O-kroužek položte na kovové sedlo, tak aby pasoval do drážek.
7. Pojistnou matici držáku trysky rukou našroubujte na stříkací pistoli.
8. Držák trysky otočte do požadované polohy.
9. Pojistnou matici úplně dotáhněte.
10. Zapněte čerpadlo. Stříkací pistoli vyzkoušejte na testovací ploše. Tlak nastavujte tak dlouho, až je dosaže-

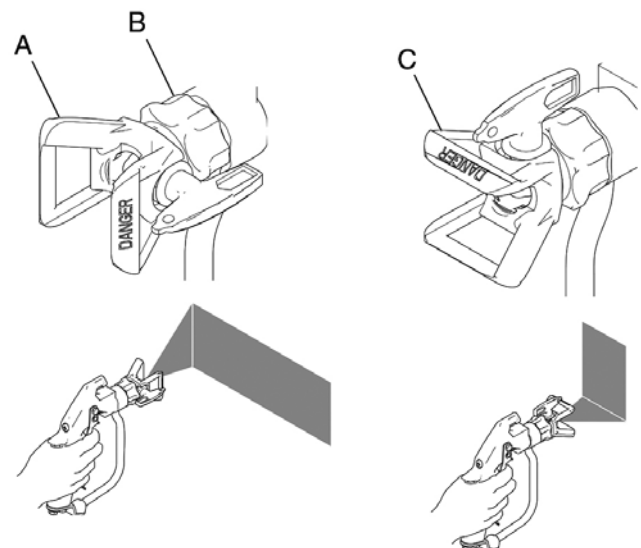
### Nastavení vzhledu nástřiku

1. K nastavení směru vzhledu nástřiku odlehčete tlak. Povolte pojistnou matici držáku trysky (B). Drážku trysky otočte pro horizontální vzhled nástřiku do horizontální polohy (C), pro vertikální vzhled nástřiku do vertikální polohy (A). Matici dotáhněte.
2. Otvor stříkací trysky a úhel stříkání určují krytí a velikost stříkaného vzorku. Pokud je třeba větší krytí, použijte spíše větší stříkací trysku, než abyste pracovali s větším tlakem.

no rozprašování. Pracujte s nejmenším tlakem možným pro požadované výsledky. Vyšší tlak nezlepšuje bezpodmínečně vzhled nástřiku a může vést k předčasnému opotřebení trysek a čerpadla.

11. Pokud se nastavením tlaku nedosáhne dobrého vzhledu nástřiku, odlehčete tlak a zkuste to s jinou velikostí trysky.

12. Proveďte postup s kompletně stisknutou a kompletně uzavřenou spouští. Stříkací pistoli držte pod pravoúhlym úhlem o vzdálenosti max. 300 mm k upravovanému povrchu. Se stříkací pistolí neprovádějte žádný pohyb do oblouku. Pomocí pokusů stanovte ideální délku procesu stříkání a rychlost pohybu.



### Upozornění

Otvory v držáku trysky redukuje ulpívání materiálu na ochraně trysky během stříkání. Poškození ostrých rohů u otvorů vede k nashromáždění materiálu na jednom místě. Stříkací pistoli nikdy nezavěšujte u držáku trysky.



### Péče o stříkací trysku a držák trysky

Aby se snížilo nebezpečí poranění vstříknutím nebo stříknutím do očí nebo na pokožku, při čištění nebo kontrolování ucpané trysky nedávejte před stříkací trysku ruku, tělo nebo hadr. Stříkací pistolí při kontrolování po odstranění ucpání směrujte na podlahu nebo do odpadní nádoby.

Materiál ulpělý na stříkací pistolí nebo na stříkací trysce neodstraňujte, dokud není odlehčen tlak.



### Denní čištění

1. Odlehčete tlak.



2. Přední stranu trysky během práce pravidelně čistěte, aby se zredukovalo ulpívání materiálu. Na konci každého pracovního dne vyčistěte trysku a držák trysky. K čištění stříkací trysky použijte kartáč namočený v rozpouštědle.

### Když se stříkací trysky ucpávají při stříkání

1. Okamžitě přerušte proces stříkání.

2. Zablokujte blokování spouště pistole. Otočnou trysku otočte o 180° dozadu.



3. Odblokujte blokování spouště. Pistolí nasměrujte do kbelíku nebo na podlahu a zatáhněte za spoušť, abyste odstranili ucpání.



4. Zablokujte blokování spouště pistole. Otočnou trysku otočte do polohy stříkání.



5. Pokud je tryska stále ještě ucpaná, zablokujte blokování spouště, vypněte stříkací zařízení a odpojte ho od el. sítě, a otevřete tlakový vypouštěcí ventil, abyste odlehčili tlak.



### Vyplachování stříkací pistole

Aby se snížilo nebezpečí těžkého úrazu včetně poranění očí nebo pokožky způsobené stříkáním nebo elektrostatickým výbojem při vyplachování:

zajistěte, aby celý systém byl řádně uzemněn včetně kbelíku na vyplachování

vyjměte držák trysky a otočnou trysku

zachovejte kontakt kov na kov mezi stříkací pistolí a kbelíkem na vyplachování a pracujte s co nejmenším možným tlakem.



### Oprava

Aby se snížilo riziko těžkého úrazu způsobeného vstříknutím kapaliny nebo stříkáním, zásadně provádějte postup k tlakovému odlehčení.

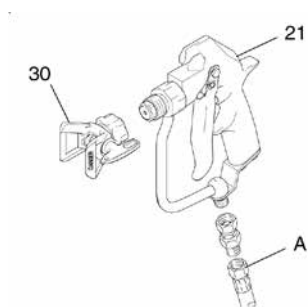


## Demontáž

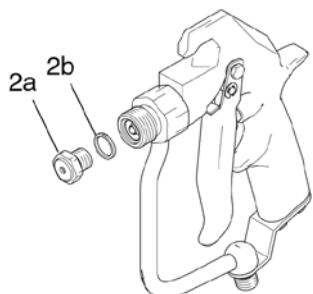
**UPOZORNĚNÍ:** Když bude vyměněna pouze jehla a sedlo, nejsou třeba kroky 4 a 5. Stříkací pistoli lze však vyčistit důkladněji, když budou kroky provedeny.

1. Odlehčete tlak.

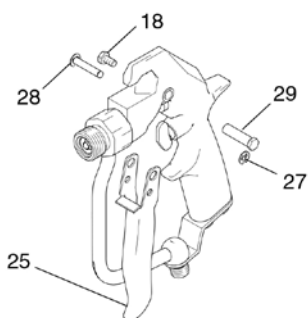
2. Povolte airless hadici (A). Odstraňte držák trysky (30). Šroub s pružinou (21) vyšroubujte o cca 7 mm (1/4 in.), aby se pružina povolila.



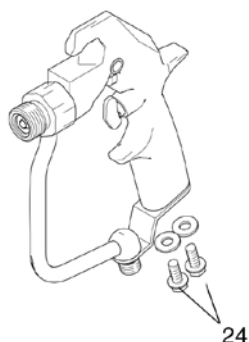
3. Sedlo ventilu (2a) vyšroubujte. Odstraňte těsnění (2b).



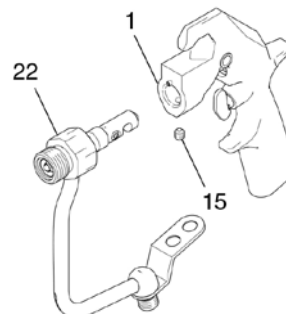
4. Vyměňte pojistnou podložku (27). Kolík (18) vytlačte ven. Odstraňte šroub (29), kloubový čep (28) a spoušť (25).



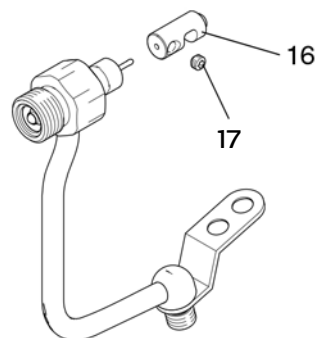
5. Odstraňte šrouby (24).



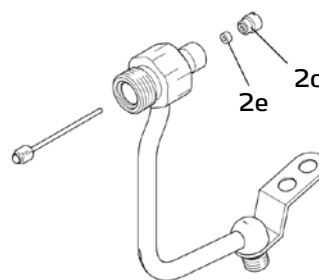
6. Povolte závitový kolík (15). Fluidové pouzdro (22) vytáhněte z tělesa pistole (1).



7. Povolte závitové kolíky (17), přitom pevně držte vodič pružiny (16), aby se jehla neohnula. Vyměňte vodič pružiny (16).



8. Odstraňte jehlu (2c). Povolte držák těsnění (2d). Vyměňte těsnění (2e).

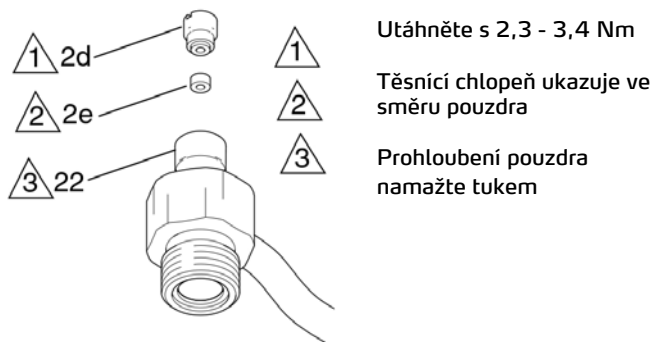


## Čištění

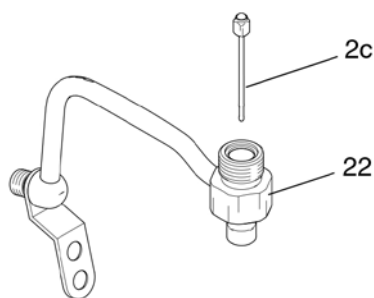
Všechny díly a prohlubně důkladně čistěte vhodným rozpouštědlem. Osušte je hadrem nebo stlačeným vzduchem. Opatřené a poškozené díly vyměňte.

## Montáž

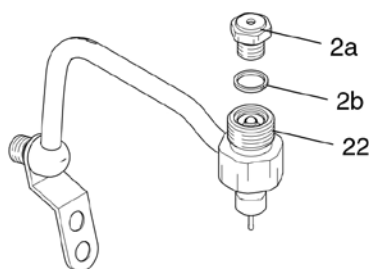
1. Prohlubně ležící uvnitř fluidového pouzdra (22) lehce namažte tukem. Vložte malý těsnící kroužek (2e) těsnící chlopni ve směru prohloubení fluidového pouzdra. Namontujte držák těsnění (2d) a dotáhněte ho s točivým momentem 3,4 - 4,5 Nm.



2. Úzký konec jehly (2c) namažte tukem. (2c) zavedte do širokého otvoru fluidového pouzdra (22).

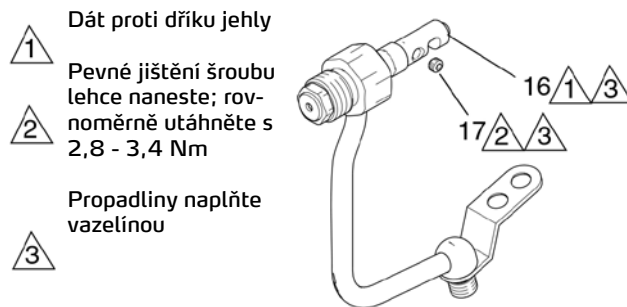


3. Těsnění (2b) nasadte na sedlo ventilu (2a). Sedlo ventilu našroubujte do fluidového pouzdra (22). Utáhněte s 27 - 34 Nm.

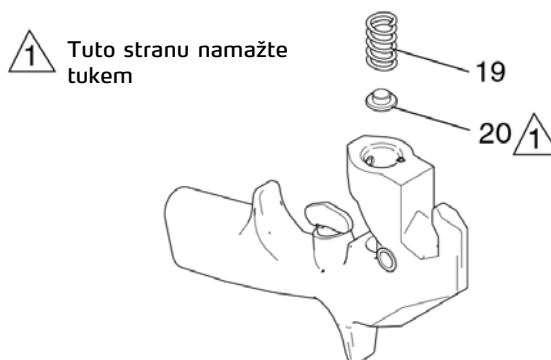


- 1 Závít namažte tukem  
2 Utáhněte s 27 - 34 Nm

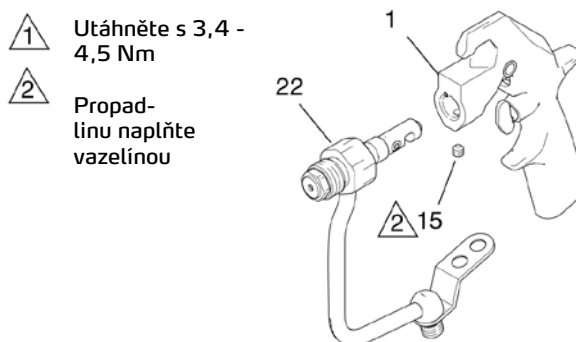
4. Namontujte vodič pružiny (16) a zatlačte proti jehle. Oba závitové kolíky (17) volně našroubujte do vodiče pružiny, potom závitové kolíky střídavě a rovnoměrně utahujte s 1,1 - 1,6 Nm. Propadliny u závitového kolíku naplňte vazelínou.



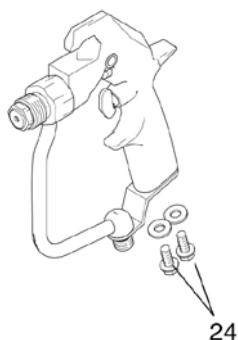
5. Pokud byla odstraněna pružina (19), namažte tukem krytku pružiny (20) a pružinu opět nasadte. Konstrukční skupinu spusťte do tělesa pistole (1).



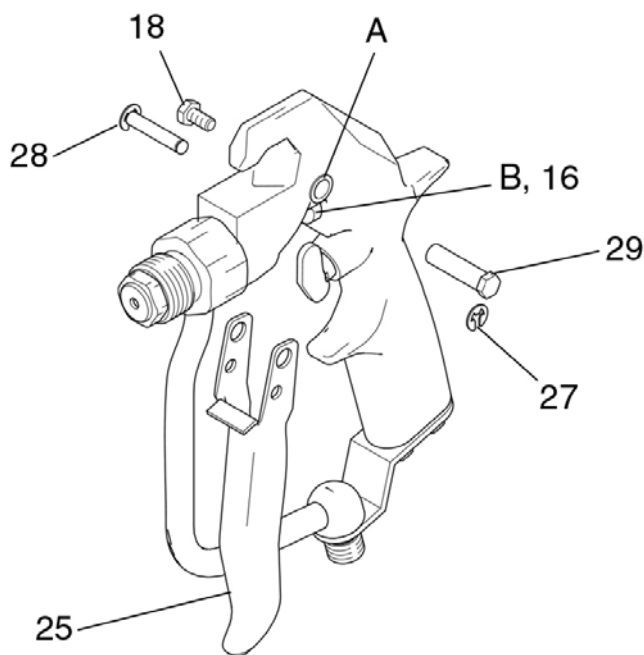
6. Fluidové pouzdro (22) nasuňte na těleso pistole (1), tak že zapadne. Závitový kolík (15) utáhněte s 3,4 - 4,5 Nm. Propadlinu u závitového kolíku naplňte vazelínou.



7. Namontujte šrouby (24).



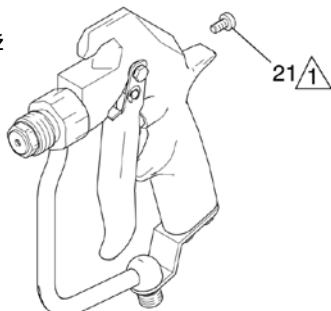
8. Spoušť (25) umístěte u tělesa pistole. Kloubový čep (28) vložte do nahoře umístěného vyvrtaného otvoru (A) a zajistěte šroubem (29) na druhé straně. Pojistnou podložku (27) umístěte na jeden konec kolíku spouště (18). Kolík vedte skrz spodní vyvrtané otvory spouště a štěrbinu vedte ve směru vodiče pružiny (16). K vyrovnání vodiče pružiny jím podle potřeby otočte. Vložte druhou pojistnou podložku (27).



9. Pokud byl odstraněn upínací šroub pružiny (21), vložte ho zezadu do pistole. Našroubujte až po zarážku.



Našroubujte až po zarážku.

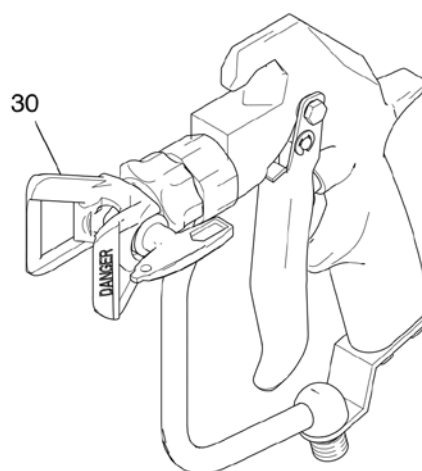


## Stříkací pistoli před použitím otestujte

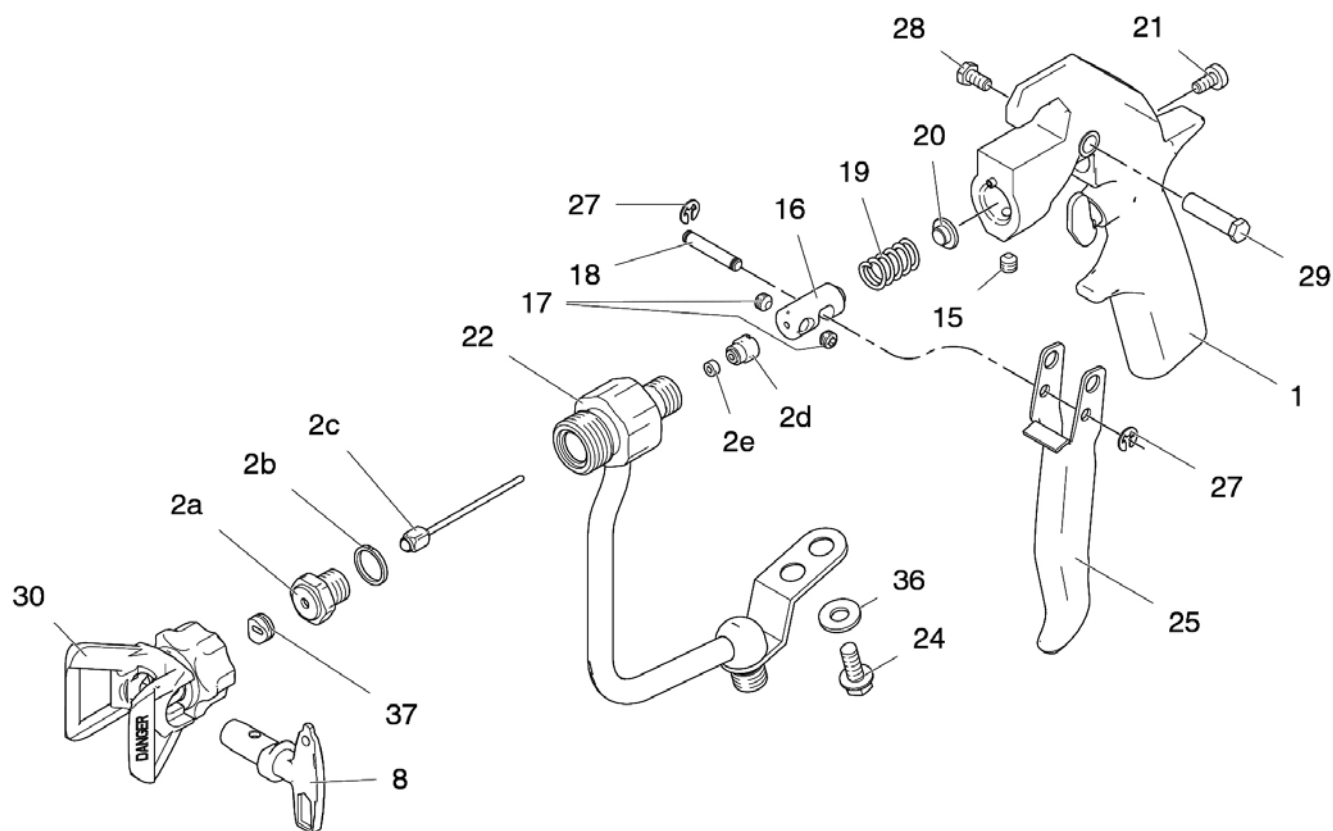
1. Zablokujte blokování spouště pistole. Připojte hadici na stříkací pistoli. Čerpadlo zapněte a naplňte.

2. Odblokujte blokování spouště. Stříkací pistoli naměřujte do odpadního kbelíku a stiskněte spoušť. Spoušť povolte, aby se zajistilo, že proces stříkání bude ihned přerušen; proveďte kontrolu ohledně unikající kapaliny.

3. Našroubujte držák trysky.



## Seznam náhradních dílů



Poř. č.	Obj. č.	Označení	Počet
1	69 06 51	Tělo pistole	1
*	69 06 52	Sada na opravy	1
15	69 06 53	Imbusový šroub tělo pistole	1
16	69 06 54	Čep spoušti	1
17	69 06 56	Imbusový šroub čep spoušti	2
18	69 06 57	Kolík pro páčku spoušti	1
19	69 06 58	Pružina pro čep spoušti	1
20	69 06 59	Podklad pro pružinu čepu spoušti	1
21	69 06 61	Stavěcí šroub čep spoušti	1
22	69 06 62	Trubice na barvu	1
24	69 06 63	Šroub trubice na barvu	1
25	69 06 64	Páčka spoušti	1
27	69 06 66	Pružná podložka pro kolík	2
28	69 06 67	Šroub páčka spoušti	1
29	69 06 68	Závrtný šroub páčka spoušti	1
36	69 06 69	U-podložka pro šroub trubice na barvu	1
* obsahuje 2a, 2b, 2c, 2d, 2e			



## **Záruka**

U našich přístrojů platí zákonné záruční lhůty 12 měsíců od data zakoupení/data faktury obchodního konečného zákazníka.

## **Uplatňování**

V případě záručního, příp. garančního případu žádáme, aby byl zaslán kompletní přístroj dohromady s fakturou do našeho střediska Logistik Center v Berka nebo do námi autorizované servisní stanice. Před tím Vás žádáme o kontaktování naší bezplatné servisní linky STORCH Hotline 08 00. 7 86 72 47.

## **Nárok na záruku**

Nároky na záruku existují výhradně u materiálu nebo výrobní vady a také výhradně při používání přístroje v souladu s určeným účelem. Nároky na záruku se nevztahují na díly podléhající opotřebení. Veškeré nároky zanikají zamontováním dílů cizího původu, při nepřiměřeném zacházení a skladování a také při zřejmém nedodržování provozního návodu.

## **Provádění oprav**

Veškeré opravy smí být prováděny výhradně naším závodem nebo servisními stanicemi autorizovanými společností STORCH.

## **Likvidace**

Staré přístroje nesmějí být likvidovány jako domovní odpad. Dejte je prosím na vhodné sběrné místo nebo starý přístroj odevzdejte Vašemu odbornému prodejci.





**Art.-Nr.    Bezeichnung**  
69 06 50    Airless-Mastic Pistole

**Art. nr.    Beschrijving**  
69 06 50    Airless-Mastic pistool

**Référence    Désignation**  
69 06 50    Pistolet Airless à mastic

**N. art.    Denominazione**  
69 06 50    Pistola Airless-Mastic

**Art. no.    Description**  
69 06 50    Airless-Mastic gun

**Výr. č.    Označení**  
69 06 50    Pistole Airless-Mastic



Malerwerkzeuge & Profigeräte GmbH

Platz der Republik 6  
D-42107 Wuppertal  
Telefon: +49 (0)2 02 . 49 20 - 0  
Telefax: +49 (0)2 02 . 49 20 - 111  
info@storch.de  
www.storch.de

H 002697  
V 02  
03-2022