



Airless-Gun 009 ST

Airless-Gun 009 ST

Pistolet Airless 009 ST

Pistola Airless 009 ST

Airless gun 009 ST

Airless pistole 009 ST

DE

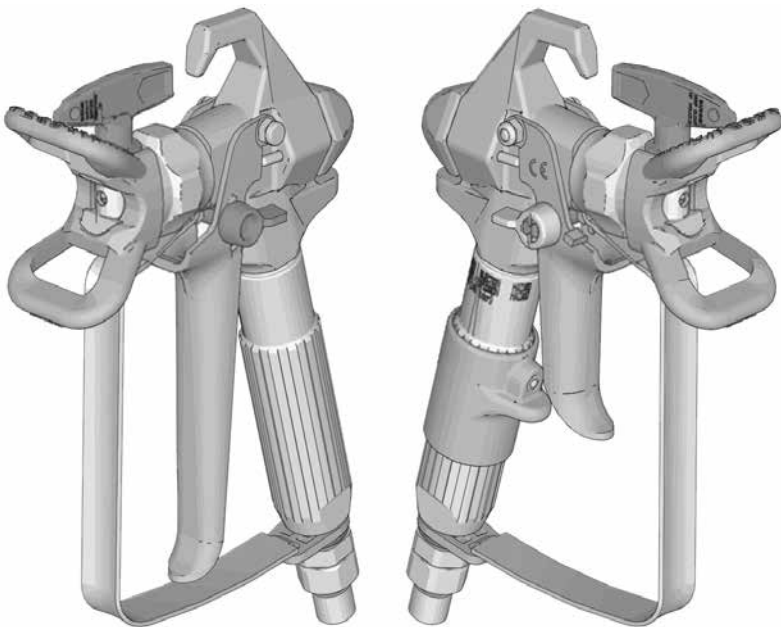
NL

FR

IT

GB

CZ



DE

Vielen Dank

für Ihr Vertrauen zu STORCH. Mit dem Kauf haben Sie sich für ein Qualitäts-Produkt entschieden. Haben Sie trotzdem Anregungen zur Verbesserung oder aber vielleicht einmal ein Problem, so freuen wir uns sehr, von Ihnen zu hören.

Bitte sprechen Sie mit Ihrem Außendienst-Mitarbeiter oder in dringenden Fällen auch mit uns direkt.

Mit freundlichen Grüßen STORCH Service Abteilung

Telefon:	+49 (0)2 02 . 49 20 - 112
Fax:	+49 (0)2 02 . 49 20 - 244
kostenlose Service-Hotline:	08 00. 7 86 72 47
kostenlose Bestell-Hotline:	08 00. 7 86 72 44
kostenloses Bestell-Fax:	08 00. 7 86 72 43

(nur innerhalb Deutschlands)



Wichtige Sicherheitshinweise

Lesen Sie alle Warnhinweise und Anweisungen dieser Betriebsanleitung aufmerksam durch. Siehe Spritzgeräte-Betriebsanleitung für Anweisungen zu Druckentlastung, Entlüften und Spritzen. Bewahren Sie diese Anleitung auf.



Warnhinweise

Die folgenden Warnhinweise beziehen sich auf die Einrichtung, Verwendung, Erdung, Wartung und Reparatur der Anlage. Das Ausrufezeichen weist auf einen allgemeinen Warnhinweis hin, und die Gefahrensymbole beziehen sich auf produktspezifische Risiken. Wenn Sie diesen Symbolen im Hauptteil dieser Anleitung begegnen, lesen Sie bitte nochmals diese Warnhinweise. In diesem Abschnitt nicht behandelte Gefahrensymbole und Warnhinweise können bei Bedarf die ganze Anleitung hindurch verwendet werden.

INJEKTIONSGEFAHR



Beim Hochdruckspritzen können Gifte in den Körper injiziert werden und zu ernsthaften Körperverletzungen führen. Bei einer Injektion umgehend einen Chirurgen aufsuchen.



- Mit der Spritzpistole nicht auf Personen oder Tiere zielen oder spritzen.
- Hände und andere Körperteile vom Auslass fernhalten. Zum Beispiel nicht versuchen, Undichtigkeiten mit Körperteilen zu stoppen.
- Immer mit Düsenschutz arbeiten. Niemals ohne montierten Düsenschutz spritzen.



- Düsen von STORCH verwenden.
- Beim Reinigen oder Wechseln von Spritzdüsen Vorsicht walten lassen. Falls die Spritzdüse während des Spritzens verstopft, den Vorgang zur Druckentlastung zum Ausschalten des Gerätes durchführen, und vor der Entnahme der Düse zum Reinigen den Druck entlasten.
- Die Anlage steht nach dem Ausschalten weiterhin unter Druck. Ein unbeaufsichtigtes Gerät nicht unter Spannung oder unter Druck belassen. Wenn das Gerät unbeaufsichtigt ist oder nicht verwendet wird, und vor Wartungs- und Reinigungsarbeiten oder dem Entfernen von Teilen das Gerät ausschalten und den Vorgang zur Druckentlastung durchführen
- Schläuche und Teile auf Anzeichen von Beschädigungen prüfen. Beschädigte Schläuche oder Teile ersetzen.
- Diese Anlage kann Drücke von bis zu 227 bar erzeugen. STORCH-Ersatzteile oder Zubehör mit einem Mindestnennndruck von 227 bar verwenden.
- Immer die Abzugssperre verriegeln, wenn nicht gespritzt wird. Abzugssperre auf einwandfreie Funktion prüfen.
- Vor der Inbetriebnahme der Anlage sicherstellen, dass alle Verbindungen sicher sind.
- Sie müssen wissen, wie die Anlage ausgeschaltet und der Druck schnell entlastet wird. Machen Sie sich mit den Bedienelementen gut vertraut.



BRAND- UND EXPLOSIONSGEFAHR

Entzündliche Dämpfe im Arbeitsbereich, wie Lösungsmittel- und Lackdämpfe, können explodieren oder sich entzünden. Durch das Gerät fließende Lacke oder Lösungsmittel können statische Funkenbildung verursachen. So wird die Brand- und Explosionsgefahr verringert:



- Gerät nur in gut belüfteten Bereichen verwenden.
- Mögliche Zündquellen wie z. B. Kontrollleuchten, Zigaretten, Taschenlampen und Kunststoff-Abdeckfolien (Gefahr statischer Funkenbildung) beseitigen.
- Alle Geräte im Arbeitsbereich erden. Siehe Erdungsanweisungen.
- Niemals Lösungsmittel bei Hochdruck spritzen oder spülen.
- Den Arbeitsbereich frei von Abfall, einschließlich Lösemitteln, Lappen und Benzin, halten.
- Stromkabel nicht einstecken oder herausziehen sowie Licht- oder Stromschalter nicht betätigen, wenn brennbare Dämpfe vorhanden sind.
- Nur geerdete Schläuche verwenden.
- Beim Spritzen in einen Eimer die Pistole fest an den geerdeten Eimer drücken. Verwenden Sie nur antistatische oder leitfähige Eimereinsätze.
- Den Betrieb sofort einstellen, wenn eine statische Funkenbildung auftritt oder ein Stromschlag verspürt wird. Das Gerät erst wieder verwenden, nachdem das Problem erkannt und behoben wurde.
- Im Arbeitsbereich muss immer ein funktionstüchtiger Feuerlöscher griffbereit sein.



GEFAHR DURCH MISSBRÄUHLICHE ANLAGENVERWENDUNG

Eine missbräuchliche Verwendung kann zum Tod oder zu schweren Verletzungen führen.



- Beim Spritzen immer geeignete Schutzhandschuhe, Augenschutz und Atemschutzmaske tragen.
- Nicht in der Nähe von Kindern in Betrieb nehmen oder spritzen. Kinder grundsätzlich von der Anlage fernhalten.
- Nicht zu weit hinausgreifen oder auf unsicheren Auflagen arbeiten. Immer auf sicheren Stand und Gleichgewicht achten.
- Immer wachsam bleiben und darauf achten, was Sie tun.
- Bei Müdigkeit oder unter Einfluss von Drogen oder Alkohol die Anlage nicht bedienen.
- Den Schlauch nicht knicken oder zu stark biegen.
- Den Schlauch keinen Temperaturen oder Drücken über den von STORCH vorgeschriebenen Höchstwerten aussetzen.
- Den Schlauch nicht zum Ziehen oder Heben der Anlage benutzen.
- Nicht mit einem Schlauch mit einer Länge unter 7,5 Meter arbeiten.
- Keine Änderungen an der Anlage vornehmen. Änderungen können behördliche Genehmigungen ungültig machen und Sicherheitsrisiken verursachen.
- Darauf achten, dass alle Geräte für die Umgebung, in welcher sie eingesetzt werden, vorgesehen und zugelassen sind.



GEFAHR DURCH DRUCKBEAUFSCHLAGTE ALUMINIUMTEILE

Die Verwendung von zur Verarbeitung in druckbeaufschlagten Anlagen für Aluminium nicht geeigneten Flüssigkeiten kann schwerwiegende chemische Reaktionen auslösen und zum Bruch der Anlage führen. Die Nichtbeachtung dieses Warnhinweises kann zum Tod, schweren Verletzungen oder Sachschäden führen.

- Niemals 1,1,1-Trichlorethan, Methylenchlorid, andere Lösungsmittel mit halogenisierten Kohlenwasserstoffen oder Materialien verwenden, die solche Lösungsmittel enthalten.
- Keine Chlorbleiche verwenden.
- Viele andere Flüssigkeiten enthalten möglicherweise auch Chemikalien, welche mit Aluminium reagieren können. Informieren Sie sich beim Materiallieferanten über die Verträglichkeit.



PERSÖNLICHE SCHUTZAUSRÜSTUNG

Bei der Verwendung oder Wartung der Anlage oder beim Aufenthalt im Arbeitsbereich der Anlage muss zum Schutz vor schweren Verletzungen einschließlich Augenverletzungen, Hörverlust, Einatmen von toxischen Dämpfen und Verbrennungen geeignete Schutzausrüstung getragen werden. Diese Ausrüstung beinhaltet unter anderem Folgendes:

- Augen- und Gehörschutz.
- Atemschutzmasken, Schutzkleidung und Handschuhe laut Empfehlungen der Material- und Lösungsmittelhersteller.

Technische Daten

Zulässiger Materialarbeitsdruck	248 bar
Größe der Düsenöffnung	3,18 mm
Gewicht	163 g
Einlassöffnung	1/4 npsm swivel
Maximale Materialtemperatur	49° C
Benetzte Teile	Edelstahl, Polyurethan, Nylon, Aluminium, Wolframkarbid, lösungsmittelbeständige Elastomere, Messing
Lärmpegel*	
- Schallleistung	87 dBa
- Schalldruck	78 dBa

* Gemessen in 1 m Abstand beim Spritzen von Material auf Wasserbasis mit relativer Dichte von 1,36 durch eine Düse 517 bei 207 bar entsprechend ISO 3744.

Einrichtung

Druckentlastung



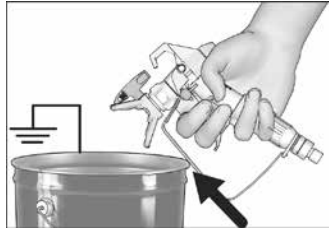
Befolgen Sie die Vorgehensweise zur Druckentlastung, wenn Sie dieses Symbol sehen.



Diese Anlage bleibt unter Druck, bis der Druck manuell entlastet wird. Um schwere Verletzungen wie z. B. Hautinjektionen durch unter Druck stehende Flüssigkeiten, Flüssigkeitsspritzer und bewegliche Teile zu vermeiden, den Vorgang zur Druckentlastung immer dann durchführen, wenn das Spritzgerät außer Betrieb gesetzt wird, und bevor es gereinigt, überprüft oder gewartet wird.

1. Spritzgerät abschalten.
2. Abzugssperre verriegeln. Die Abzugssperre immer verriegeln, wenn die Arbeiten - auch nur für einen kurzen Moment - beendet werden, um versehentliches Abziehen der Pistole zu verhindern.
3. Den Druckreglerknopf in die niedrigste Stellung drehen.
4. Ablassrohr in einen Abfalleimer halten und Entlüftungs-/Spritzventil auf SPRITZEN Position (ablassen) stellen, um Druck abzulassen.

5. Die Pistole fest an einen Eimer halten. Pistole in Eimer richten. Abzugssperre entriegeln und die Pistole abziehen, um den Druck abzulassen.



6. Abzugssperre verriegeln.

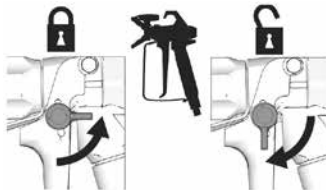
7. Wenn die Vermutung besteht, dass die Düse oder der Schlauch verstopft sind oder dass keine vollständige Druckentlastung stattgefunden hat:

- a. Die Haltemutter am Düsenschutz oder die Schlauchkupplung SEHR LANGSAM lösen und den Druck nach und nach entlasten.
- b. Die Mutter oder Kupplung vollständig lösen.
- c. Luftleeren Schlauch oder verstopfte Spritzdüsen reinigen. Siehe Verstopfungen aus der Düse entfernen.

Pistolenabzugssperre



Um Verletzungen zu vermeiden, wenn die Pistole nicht benutzt wird, muss die Abzugssperre der Pistole verriegelt werden, wenn das Gerät abgestellt wird oder unbeaufsichtigt bleibt.



Abzug

Die Pistole lässt sich leicht von einem 4-Finger-Abzug auf einen 2-Finger-Abzug umrüsten. Wählen Sie den Abzug für Ihr bevorzugtes Handling. So tauschen Sie den Abzug aus:

1. Entriegeln Sie den Schutzbügel für den Pistolenabzug.
2. Schwenken Sie den Schutzbügel zur Seite.
3. Die Sicherungsmutter vom Achsbolzen des Pistolenabzuges abschrauben, Bolzen aus dem Pistolengehäuse.
4. Abzug abnehmen.
5. Den anderen Abzug montieren Sie in umgekehrter Reihenfolge.

Die Pistole an das Spritzgerät anschließen

Achten Sie darauf, dass das Spritzgerät ausgeschaltet und der Netzstecker gezogen ist. Siehe Spritzgeräte-Betriebsanleitung für Anweisungen zum Entlüften und Spritzen.

1. Den Airless-Schlauch am Materialauslass des Spritzgeräts befestigen.
2. Das andere Ende des Airless-Schlauchs am Pistolen-Drehgelenk befestigen. Alle Verbindungen mit zwei Schraubenschlüsseln (einem am Drehgelenk und einem am Schlauch) sicher festziehen.

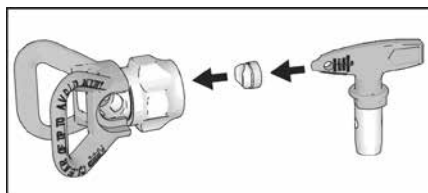
Anbringen von Düse und Düsenschutz



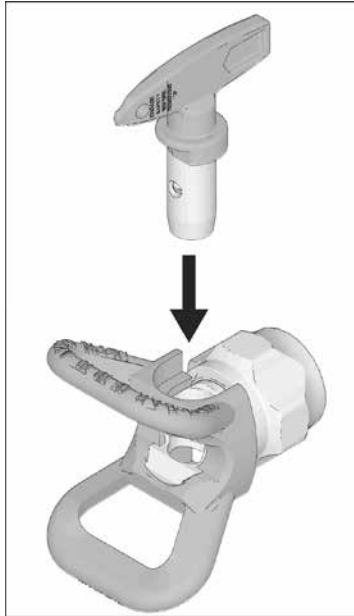
Beim Anbringen oder Entfernen der Düse niemals die Hand vor die Spritzdüse halten, um schwere Verletzungen durch Materialeinspritzung in die Haut zu vermeiden.

Um Leckagen an Spritzdüsen zu vermeiden, sicherstellen, dass Spritzdüse und Düsenschutz korrekt angebracht sind.

1. Druckentlastung durchführen.
2. Abzugssperre verriegeln.
3. Sicherstellen, dass Spritzdüsen und Düsenschutz in abgebildeter Reihenfolge zusammengebaut sind.
 - a. Verwenden Sie die Spritzdüse zur Ausrichtung der Dichtungen im Düsenschutz.

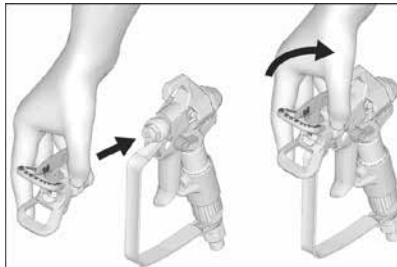


b. Die Spritzdüse muss bis an den Düsenschutz gedrückt werden. Spritzdüse drücken und drehen.



c. Den pfeilförmigen Griff an der Spritzdüse nach vorne in die SPRITZEN-Position drehen.

4. Spritzdüse und Düsenschutz an die Pistole schrauben und von Hand festziehen.



Bedienung



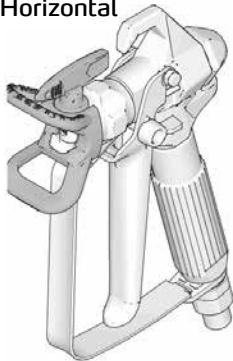
Spritzen

1. Abzugssperre entriegeln.
2. Achten Sie darauf, dass die pfeilförmige Düse nach vorn zeigt (zum Spritzen).
3. Die Pistole in einem Abstand von ca. 25 - 30 cm senkrecht zur Werkstückoberfläche halten. Bewegen Sie erst die Pistole und betätigen Sie dann den Abzug, um ein Test-Spritzbild zu spritzen. Beginnen Sie mit niedrigem Druck.
4. Langsam den Pumpendruck erhöhen, bis ein gleichmäßiges Spritzbild erzielt wird (die Betriebsanleitung des Spritzgeräts enthält weitere Informationen hierzu).

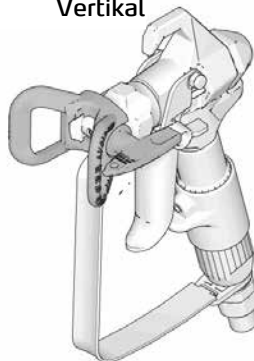
Spritzstrahl ausrichten

1. Druckentlastung durchführen.
2. Düsenschutz-Haltemutter lösen.
3. Den Düsenschutz horizontal ausrichten, um ein horizontales Muster zu spritzen.
4. Den Düsenschutz vertikal ausrichten, um ein vertikales Muster zu spritzen.
5. Die Befestigungsmutter des Düsenschutzes festziehen.

Horizontal



Vertikal



Düsenstopfer beseitigen

Für den Fall, dass Partikel oder Schmutz die Düse verstopfen, ist dieses Spritzgerät mit einer umkehrbaren Spritzdüse ausgestattet.

1. Abzugssperre verriegeln. Spritzdüse in Reinigungsposition drehen (Pfeil nach hinten). Abzugssperre entriegeln, richten Sie die Pistole in einen Auffangbehälter oder ein Stück Abdeckpapier. Ziehen Sie den Pistolenabzug kurz ab, um die Verstopfung zu beseitigen.

Düse in Reinigungsposition drehen



HINWEIS:

Wenn sich die Spritzdüse schwer in die Reinigungs-Position drehen lässt, Druckentlastung durchführen.

2. Abzugssperre verriegeln. Spritzdüse zurück in die SPRITZ-Position drehen. Abzugssperre entriegeln und mit dem Spritzen fortfahren.

Spritzen



Reinigung

Die Pistole entlüften und nach jeder Arbeitsschicht die Farbe außen abwischen. An einem trockenen Ort lagern. Die Entlüftungsweisungen finden Sie im Handbuch Ihres Spritzgerätes.

HINWEIS:

Um einer Beschädigung der Pistolenteile vorzubeugen, weder die Pistole noch andere Teile in Wasser bzw. lösungsmittelhaltigen Reinigungsmitteln liegen lassen. Die Pistole verträgt KEINE scharfen Reinigungsmittel, wie beispielsweise dichlormethanhaltiges Reinigungsmittel.

Wartung und Pflege



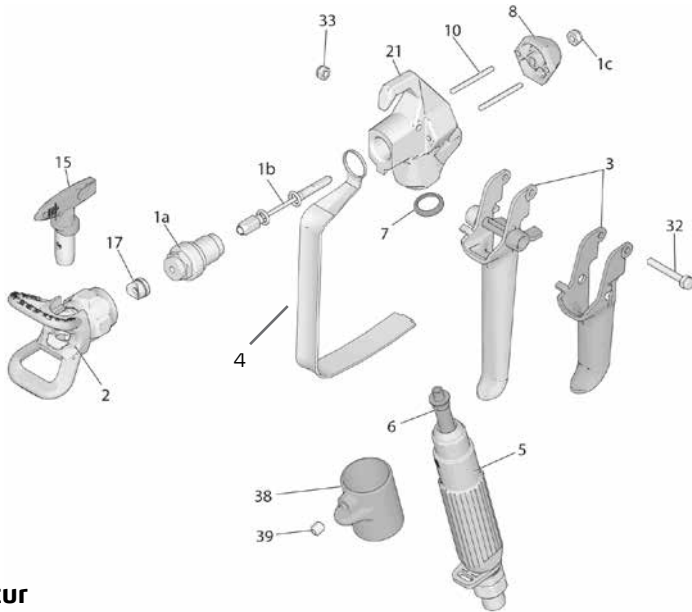
Um Personenschäden zu vermeiden, lesen Sie bitte vor Durchführung der Wartungsarbeiten alle Warnhinweise in dieser Bedienungsanleitung und der Geräteanleitung.

Filter reinigen/ersetzen

1. Druckentlastung durchführen und Abzugssperre betätigen.
2. Lösen Sie den Materialschlauch vom Pistolen-Drehgelenk.
3. Öffnen Sie den Schutzbügel des Abzugshebels.
4. Den Griff von der Pistole abschrauben.
5. Den Filter durch die Oberseite des Griffs herausziehen.
6. Filter reinigen. Starke Ablagerungen mit einer weichen Bürste lösen und beseitigen.
7. Kann der Filter nicht mehr ausreichend gereinigt werden, setzen Sie einen neuen Filter ein.
8. Den Griff wieder an der Pistole befestigen. Von Hand gut festziehen.
9. Den Schutzbügel des Abzugshebels wieder befestigen.

Ersatzteile

Pos.	Art.-Nr.	Beschreibung	Anz.
1	69 06 11	Reparatursatz Nadel 009 ST (enthält 1a, 1b, 1c)	1
2	69 91 01	Düsenschutz	1
3	69 06 12	4-Finger-Abzug 009 ST	1
	Sonderbestellung	2-Finger-Abzug	
4	69 06 13	Schutzbügel 009 ST	1
5	69 06 14	Pistolengriff 009 ST	1
6	69 06 23	Filter 009 ST, Maschenweite 50	1
	69 06 24	Filter 009 ST, Maschenweite 100	1
7	69 06 78	Dichtung Pistolengriff	1
8	69 06 79	Rückzugsblock	1
10	69 06 82	Rückzugsstifte	2
15	69 95 17	Wendedüse 517	1
17	69 06 94	Düsendichtung	1
21	Sonderbestellung	Pistolengehäuse 009 ST (enthält 7)	1
32	69 06 92	Achse Pistolenabzug	1
33	69 06 93	Mutter für Achse Pistolenabzug	1
38	Sonderbestellung	Schutz 2-Fingerabzug 009 ST	1
39	Sonderbestellung	Schraube für Schutz 2-Fingerabzug 009 ST	1

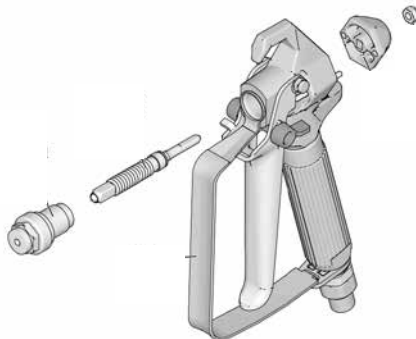


Reparatur



Um Personenschäden zu vermeiden, lesen Sie bitte vor Durchführung der Reparaturarbeiten alle Warnhinweise in dieser Bedienungsanleitung und der Geräteanleitung.

Nadel auswechseln



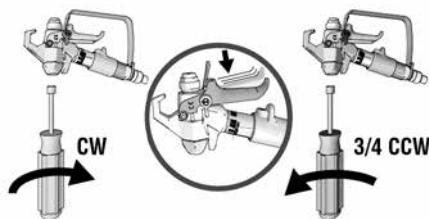
1. Druckentlastung durchführen, Abzugssperre betätigen.
2. Den Schlauch und Düsenschutz demontieren.
3. Abzugssperre entriegeln und Abzug betätigen.
4. Nadelsitz (1a) demontieren.
5. Sicherungsmutter und Endkappe entfernen.
6. Die Nadel mit einem Plastikhammer nach vorne herausklopfen.
7. Die internen Pistolenkanäle mit einer weichen Bürste reinigen.
8. Die O-Ringe der neuen Nadel mit einem silikonfreien Fett einfetten.
9. Die neue Nadel mit dem Gewinde zuerst von vorne in die Pistole einführen.
10. Endkappe und Sicherungsmutter lose anbringen.
11. Am Nadelsitz ein mittelstarkes (blaues) Dichtmittel auf die Gewinde auftragen.
12. Beim Einbau des Nadelgehäuses den Abzug ziehen. Mit einem Drehmoment von 35 - 43 Nm anziehen.
13. Nadeleinstellung durchführen.

Nadeleinstellung

1. Druckentlastung durchführen und Pistolenabzug sichern.
2. Düse, Düsenschutz und Schlauch abnehmen.
3. Die Pistole so halten, dass die Düse nach oben zeigt. Die Sicherungsmutter im Uhrzeigersinn drehen, bis sich der Abzug sichtbar und spürbar etwas hebt.
4. Die Sicherungsmutter eine 3/4-Umdrehung gegen den Uhrzeigersinn drehen. Bei richtiger Einstellung, ist der Abzug frei beweglich.

HINWEIS:

Die Nadel ist richtig eingestellt, wenn der Abzug frei beweglich ist.



6. Den Schlauch anschließen. Düsenschutz installieren. Spritzgerät entlüften.
7. Pistole in den Eimer richten und solange abziehen, bis das Spritzmaterial aus der Pistole fließt.
8. Abzug loslassen. Der Materialfluss sollte sofort stoppen.
9. Abzugssperre verriegeln. Versuchen, die Pistole auszulösen. Es sollte jetzt kein Material austreten.
10. Sollte die Pistole den Test nicht bestehen, sind die Schritte 1 - 9 bei Nadeleinstellung zu wiederholen.

Garantie

Garantiebedingungen

Für unsere Geräte gelten die gesetzlichen Gewährleistungsfristen von 12 Monaten ab Kaufdatum / Rechnungsdatum des gewerblichen Endkunden.

Geltendmachung

Bei Vorliegen eines Gewährleistungs- bzw. Garantiefalles bitten wir, dass das komplette Gerät zusammen mit der Rechnung frei an unser Logistik Center in Berka oder an eine von uns autorisierte Service-Station eingeschickt wird.

Zuvor bitten wir Sie, uns unter unserer kostenlosen STORCH Service-Hotline 08 00 . 7 86 72 47 zu kontaktieren.

Gewährleistungs- bzw. Garantieanspruch

Ansprüche bestehen ausschließlich an Werkstoff- oder Fertigungsfehler sowie ausschließlich bei bestimmungsgemäßer Verwendung des Geräts. Verschleißteile fallen nicht unter die Garantieansprüche. Sämtliche Ansprüche erlöschen durch den Einbau von Teilen fremder Herkunft, bei unsachgemäßer Handhabung und Lagerung sowie bei offensichtlicher Nichtbeachtung der Betriebsanleitung.

Durchführung von Reparaturen

Sämtliche Reparaturen dürfen ausschließlich durch unser Werk oder von STORCH autorisierten Service-Stationen durchgeführt werden.

NL

Hartelijk dank

voor uw vertrouwen in STORCH. Met deze aankoop hebt u voor een kwaliteitsproduct gekozen. Als u desondanks een tip voor verbeteringen hebt of wellicht ooit een probleem ondervindt, dan horen wij graag van u.

Neem contact op met de medewerker buitendienst of in dringende gevallen rechtstreeks met ons.

Met vriendelijke groeten, STORCH serviceafdeling

Tel.: +49 (0)2 02 . 49 20 - 112
Fax: +49 (0)2 02 . 49 20 - 244
Gratis service-hotline: 08 00. 7 86 72 47
Gratis bestel-hotline: 08 00. 7 86 72 44
Gratis bestel-fax: 08 00. 7 86 72 43
(alleen binnen Duitsland)



Belangrijke veiligheidsinstructies

Lees alle waarschuwingen en instructies in deze handleiding. Zie de instructiehandleiding van uw spuitapparaat voor instructies betreffende drukontlasting, voorpompen en spuiten. Bewaar deze instructies.



Waarschuwingen

De volgende waarschuwingen zijn van betrekking op de installatie, het gebruik, de aarding, het onderhoud en de reparatie van de installatie. Het uitroepteken duidt op een algemene waarschuwing en de gevaarsymbolen verwijzen naar het productspecifieke risico's. Wanneer u deze symbolen in het hoofddeel van deze handleiding tegenkomt, lees de waarschuwingen dan opnieuw. Gevaarsymbolen en waarschuwingen die in dit hoofdstuk niet worden behandeld, kunnen wanneer dat nodig is in de gehele gebruiksaanwijzing worden gebruikt.



INJECTIEGEVAAR

Tijdens spuiten onder hoge druk kunnen er giftige stoffen in het lichaam terechtkomen die tot ernstig letsel kunnen leiden. Bij een injectie direct een chirurg raadplegen.



- Niet met het spuitpistool op personen of dieren richten of spuiten.
- Handen en andere ledematen uit de buurt van de uitlaat houden. Niet proberen om lekkages met lichaamsdelen te dichten.



- Gebruik altijd de sproeikopbescherming. Niet spuiten zonder aangebrachte sproeikopbescherming.
- Sproeikoppen van STORCH gebruiken.



- Tijdens reinigen of vervangen van sproeikoppen voorzichtig te werk gaan. Tijdens reinigen of vervangen van sproeikoppen voorzichtig te werk gaan. Als de sproeikop tijdens het spuiten versopt raakt, de procedure voor drukontlasting voor uitschakeling van het apparaat uitvoeren en vóór verwijdering van de sproeikop voor reiniging de druk aflaten.
- De installatie staat na het uitschakelen nog onder druk. Een apparaat zonder toezicht niet onder spanning of druk laten staan. Als de machine onbeheerd of niet in gebruik is, en voordat er onderhouds- en reinigingswerkzaamheden worden uitgevoerd of onderdelen worden verwijderd, het apparaat uitschakelen en de procedure voor het aflaten van de druk uitvoeren.
- Slangen en delen visueel op beschadigingen controleren. Beschadigde slangen of delen vervangen.
- Deze installatie kan een druk tot 227 bar opwekken. STORCH-ervangende onderdelen of accessoires met een minimale nominale druk van 227 bar gebruiken.
- Vergendel altijd de trekkerblokkering als u het apparaat niet gebruikt. Trekkervergrendeling controleren op probleemloze werking.
- Voor inbedrijfstelling van de installatie controleren of alle verbindingen stevig zijn aangesloten.
- U moet weten hoe de installatie wordt uitgeschakeld en de druk snel wordt ontlast. Maak u goed bekend met de bedieningselementen.



BRAND- EN EXPLOSIEGEVAAR

Ontvlambare dampen in het werkgebied, zoals die van oplosmiddelen en verf kunnen ontbranden of exploderen. Verf of oplosmiddelen die door het apparaat stromen, kunnen statische elektriciteit opwekken. Ter voorkoming van brand en explosies:



- Gebruik de apparatuur alleen in goed geventileerde ruimtes.
- Zorg dat er geen ontstekingsbronnen zijn, zoals waakvlammen, sigaretten, draagbare elektrische lampen en kunststof druppelvangsers (deze kunnen statische vonkoverslag geven).
- Aard alle apparatuur in de werkomgeving. Zie de instructies onder Aarding.
- Sproei of spoel nooit oplosmiddelen onder hoge druk.
- Houd het werkgebied vrij van afval, inclusief oplosmiddelen, poetslappen en benzine.
- Haal geen stekkers uit stopcontacten, steek geen stekkers in stopcontacten en doe geen lampen aan of uit als er brandbare dampen aanwezig zijn.
- Gebruik alleen gearde slangen.
- Houd het pistool stevig tegen de zijkant van een gearde emmer gedrukt terwijl u in de emmer spuit. Gebruik geen emmervoeringen, tenzij ze antistatisch of geleidend zijn.
- Stop onmiddellijk met de bediening van het systeem wanneer u statische vonken ziet of een schok voelt. Gebruik het apparaat pas weer als u de oorzaak van het probleem kent en het probleem is verholpen.
- Zorg dat er altijd een werkend brandblusapparaat op de werkplek aanwezig is.



GEVAAR DOOR ONJUIST GEBRUIK VAN DE INSTALLATIE

Onjuist gebruik van het apparaat kan tot zware of dodelijke verwondingen leiden.



- Draag bij het spuiten altijd geschikte handschoenen, een veiligheidsbril en een ademmasker.
- Niet in de buurt van kinderen in bedrijf stellen of spuiten. Kinderen altijd uit de buurt van de installatie houden.
- Ga niet op wankelende steunen staan en reik niet te ver. Zorg ervoor dat u veilig staat en bewaar altijd uw evenwicht.
- Let altijd goed op wat u doet.
- Bedien het gereedschap niet wanneer u vermoeid bent of onder invloed staat van drugs, alcohol of medicijnen.
- De slang niet knikken of sterk buigen.
- De slang niet blootstellen aan temperaturen of drukwaarden boven de door STORCH voorgeschreven maximumwaarden.
- Gebruik de slang niet om het apparaat te trekken of op te tillen.
- Werk niet met een slang die korter dan 7,5 meter is.
- Geen veranderingen aan de installatie uitvoeren. Wijzigingen kunnen wettelijke goedkeuringen ongeldig te maken en een gevaar voor de veiligheid veroorzaken.
- Zorg dat alle apparaten voor de omgeving waarin ze worden gebruikt, zijn bedoeld en goedgekeurd.



GEVAAR DOOR ONDER DRUK STAANDE ALUMINIUMDELEN

Het gebruik van voor verwerking in installaties onder druk voor aluminium niet geschikte vloeistoffen kan ernstige chemische reacties veroorzaken en ertoe leiden dat de installatie defect raakt. Als u deze waarschuwing niet in acht neemt, kan dit leiden tot de dood, zware verwondingen of materiële schade.

- Nooit 1,1,1-trichlorethaan, methyleenchloride, andere oplosmiddelen met gehalogeniseerde koolwaterstoffen of materialen die dergelijke oplosmiddelen bevatten.
- Gebruik geen chloorbleek.
- Veel andere vloeistoffen kunnen chemicaliën bevatten die niet compatibel met aluminium zijn. Informeer bij de leverancier van de materialen over de verdraagzaamheid.



PERSOONLIJKE VEILIGHEIDSUITRUSTING

Bij gebruik of waarschuwing van de installatie of bij een verblijf in de werkzone van de installatie moet ter bescherming tegen ernstig letsel, waaronder oogletsel, gehoorverlies, inademen van giftige dampen en verbrandingen geschikte veiligheidsuitrustingen worden gedragen. Deze uitrusting bevat onder andere:

- Oog- en gehoorbescherming.
- Ademmasker, beschermende kleding en handschoenen conform de aanbevelingen van de fabrikant van de materialen en oplosmiddelen.

Technische specificaties

Toegestane materiaalwerkdruk	248 bar
Grootte van de sproeieropening	3,18 mm
Gewicht	163 g
Inlaatopening	1/4 npsm swivel
Maximale materiaaltemperatuur	49 ° C
Vochtige delen	roestvrij staal, polyurethaan, nylon, aluminium, wolframcarbide, oplosmiddelbestendig elastomeren, messing
Lawaainiveau *	
- Geluidsvermogen	87 dBa
- Geluidsdruk	78 dBa

* Gemeten op 1 m afstand bij spuiten van materiaal op waterbasis met een relatieve dichtheid van 1,36 door een sproeikop 517 bij 207 bar conform ISO 3744.

Installatie

Drukontlasting

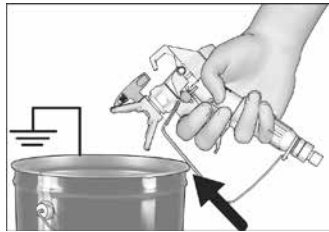


Volg de instructies voor de drukontlasting op, wanneer u dit symbool ziet.



Deze apparatuur blijft onder druk staan totdat de druk handmatig wordt ontlast. Om ernstig letsel veroorzaakt door vloeistof onder druk, zoals injectie door de huid of opspattende vloeistof te voorkomen, dient u de Drukontlastingsprocedure steeds te volgen als u stopt met spuiten en vóór reiniging, inspectie of onderhoud aan de apparatuur.

1. Zet het spuitapparaat op OFF (uit).
2. Zet de trekker op de veiligheidspal. Zet de trekker altijd op de veiligheidspal als u ophoudt met spuiten om te voorkomen dat het pistool onverwachts wordt geactiveerd.
3. Draai de drukregelingsknop naar de laagste stand.
4. Plaats de afvoerbuis in een afvalcontainer en plaats het vul-/spuitventiel in de VUL-stand (afvoer) om de druk te ontlasten.
5. Houd het pistool stevig tegen een emmer. Richt het pistool in de emmer. Haal de trekker van de veiligheidspal en druk de trekker van het pistool in om de druk te ontlasten.



6. Zet de trekker op de veiligheidspal.

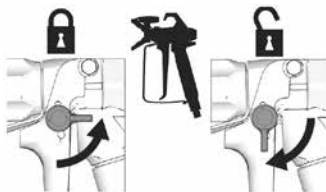
7. Als u vermoedt dat de spuittip of de slang verstopt is of dat de druk niet helemaal is ontlast:

- a. Maak HEEL LANGZAAM de borgmoer van de tipbeschermer of de koppeling aan het uiteinde van de slang los om de druk stapsgewijs te ontlasten.
- b. Maak de moer of de koppeling volledig los.
- c. Maak de airless slang of de verstopping in de spuittip vrij. Zie Verstoppingen in de tip verwijderen,

Veiligheidspal pistool



Om letsel te voorkomen wanneer het pistool niet wordt gebruikt, moet u de trekker altijd op de veiligheidspal zetten als het systeem wordt uitgeschakeld of als er geen toezicht is.



Trekker

Het pistool kan eenvoudig worden omgebouwd van een 4-vinger-trekker naar een 2-vinger-trekker. Kies de gewenste trekker. Zo vervangt u de trekker:

1. Ontgrendel de beschermbeugel van de trekker.
2. Zwenk de beugel opzij.
3. Verwijder de zekeringsmoer van de asbout van de trekker, haal de bout uit de pistool-behuizing.
4. Verwijder de trekker.
5. Monteer de andere trekker in omgekeerde volgorde.

Het pistool op het spuitapparaat aansluiten

Let erop dat het spuitapparaat is uitgeschakeld en de stekker uit het stopcontact is getrokken. Zie de gebruiksaanwijzingen van de spuitapparaten voor aanwijzingen over ontluften en spuiten.

1. Bevestig de airless-slang op de materiaaluitlaat van het spuitapparaat.
2. Bevestig het andere einde van de airless-slang op het draaigewricht van het pistool.
3. Alle verbindingen met twee schroefsleutels (een op de beweegbare koppeling en een op de slang) stevig vastdraaien.

Plaatsen van sproeikop en sproeikopbescherming

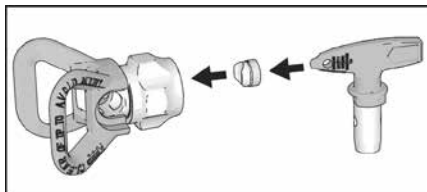


Plaats uw hand niet voor de spuittip bij het installeren of verwijderen van de spuittip en tipbeschermer om ernstige verwondingen als gevolg van injectie door de huid te voorkomen.

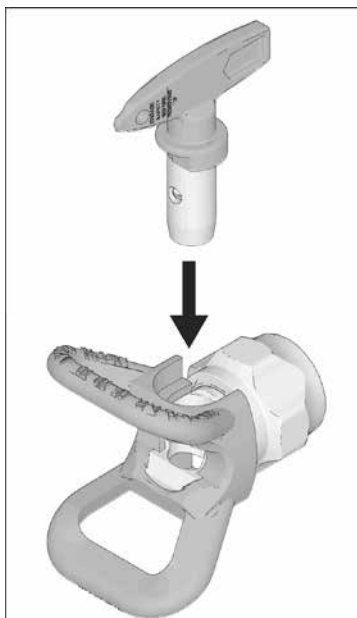
Controleer om lekkages aan sproeikoppen te voorkomen of de sproeikop en de sproeikopbescherming correct zijn aangebracht.

1. Drukontlasting uitvoeren.
2. Vergrendel de trekkerblokkering.
3. Controleren of de sproeikop en sproeikopbescherming in de aangegeven volgorde zijn gemonteerd.

a. Gebruik de sproeikop voor uitlijning van de dichtingen in de sproeikopbescherming.

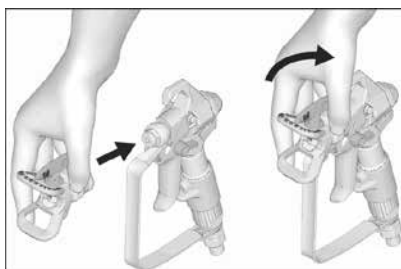


b. De sproeikop moet tot aan de sproeikopbescherming worden gedrukt. Sproeikop indrukken en draaien.



c. De pijlvormige greep op de sproeikop naar voren in de spuitpositie draaien.

4. Sproeikop en sproeikopbescherming aan het pistool schroeven en met de hand vastdraaien.



Bediening



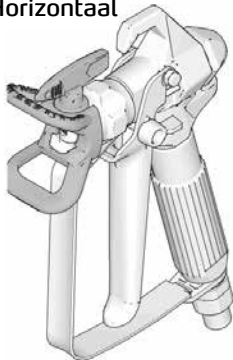
Spuiten

1. Ontgrendel de trekkerblokkering.
2. Let op dat de pijlvormige sproeikop naar voren wijst (om te spuiten).
3. Houd het pistool met een afstand van ca. 25 - 30 cm loodrecht t.o.v. het werkstukoppervlak. Beweeg eerst het pistool en haal dan de trekker over om te testen. Begin met lage druk.
4. Verhoog de pompdruk langzaam tot er een gelijkmatig spuitbeeld ontstaat (zie gebruiksaanwijzing van het spuitapparaat voor meer informatie).

Spuitstraal uitlijnen

1. Drukontlasting uitvoeren.
2. Moer van sproeikopbeveiliging losdraaien.
3. Richt de sproeikopbeveiliging horizontaal uit om een horizontaal voorbeeld te spuiten.
4. Richt de sproeikopbeveiliging verticaal uit om een verticaal voorbeeld te spuiten.
5. Draai de bevestigingsmoer van de sproeikopbescherming vast.

Horizontaal



Verticaal



Sproeierstopper opheffen

Voor het geval dat deeltjes of vuil de sproeikop verstopen, beschikt dit spuitapparaat over een omkeerbare sproeikop.

1. Vergrendel de trekkerblokkering. Draai de sproeikop in de reinigingspositie (pijl wijst naar achter). Ontgrendel de trekker, richt het pistool in een opvangbak of een stuk afdekpapier. Haal de trekker van het spuitpistool even over om de verstopping te verhelpen.

Draai de sproeikop in de reinigingspositie.



AANWIJZING:

Voer een drukontlasting uit wanneer de sproeikop moeilijk in de reinigingspositie is te draaien.

2. Vergrendel de trekkerblokkering. Draai de sproeikop hierna terug in de spuitpositie. Ontgrendel de trekkerblokkering en ga verder met het spuiten.

Spuiten



Reiniging

Spoel na elke dienst het pistool en verwijder de verf van de buitenkant. Bewaar het apparaat op een droge plaats. Raadpleeg de handleiding van uw spuitapparaat voor spoelinstructies.

AANWIJZING:

Om schade aan onderdelen van het pistool te vermijden, mogen het pistool en andere onderdelen niet in water of reinigingsmiddelen op basis van oplosmiddelen blijven liggen. Het pistool is NIET bestand tegen agressieve schoonmaakmiddelen, zoals dichloorhoudende schoonmaakmiddelen.

Onderhoud en verzorging



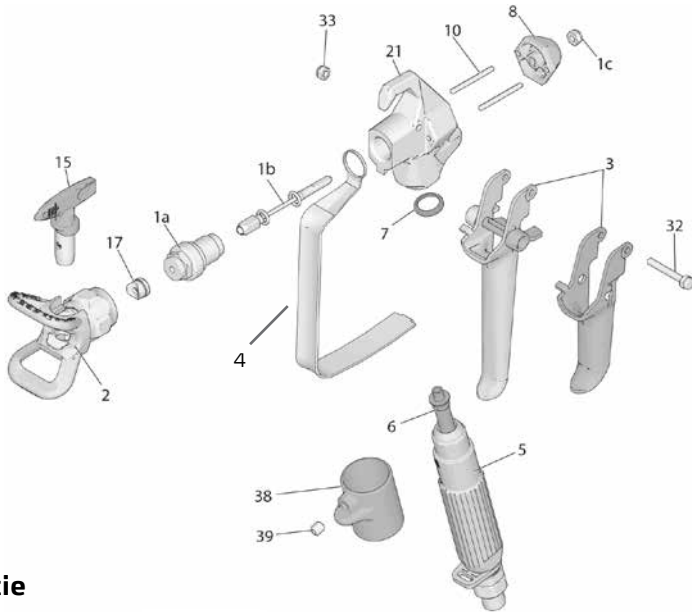
Lees om persoonlijk letsel te voorkomen voor het uitvoeren van onderhoudswerkzaamheden alle waarschuwingen in deze gebruiksaanwijzing en de instructiehandleiding van uw spuitapparaat.

Filter reinigen/vervangen.

1. Drukcontasting uitvoeren en trekker overhalen.
2. Maak de materiaalslang los van het draaigewricht van het pistool.
3. Open de beschermbeugel van de trekker.
4. Schroef de greep van het pistool af.
5. Verwijder de filter via de bovenkant van de greep.
6. Filter reinigen. Sterke vervuiling met een zachte borstel losmaken en verwijderen.
7. Als de filter niet meer voldoende gereinigd kan worden, plaats dan een nieuwe filter.
8. Bevestig de greep weer aan het pistool. Met de hand goed vastdraaien.
9. Bevestig de beschermbeugel van de trekker weer.

Vervangende onderdelen

Pos.	Art.-nr.	Beschrijving	Aant.
1	69 06 11	Reparatieset naald 009 ST (bevat 1a,1b, 1c)	1
2	69 91 01	Sproei beveiliging	1
3	69 06 12	4-vinger-trekker 009 ST	1
	Speciale bestelling	2-vinger-trekker	
4	69 06 13	Beschermbeugel 009 ST	1
5	69 06 14	Pistoolgreep 009 ST	1
6	69 06 23	Filter 009 ST, maasbreedte 50	1
	69 06 24	Filter 009 ST, maasbreedte 100	1
7	69 06 78	Dichting pistoolgreep	1
8	69 06 79	Terugtrek blokkering	1
10	69 06 82	Terugtrekpen	2
15	69 95 17	Draaibare sproeikop 517	1
17	69 06 94	Sproeikopdichting	1
21	Speciale bestelling	Pistoolbehuizing 009 ST (bevat 7)	1
32	69 06 92	As pistooltrekker	1
33	69 06 93	Moer voor as pistooltrekker	1
38	Speciale bestelling	Bescherming 2-vinger-trekker 009 ST	1
39	Speciale bestelling	Schroef voor bescherming 2-vinger-trekker 009 ST	1

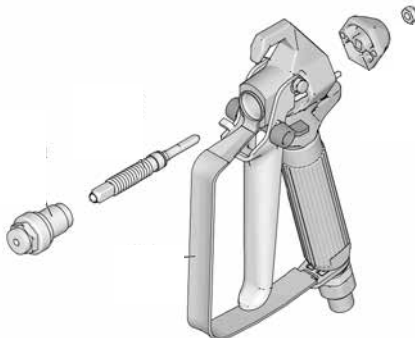


Reparatie



Lees om persoonlijk letsel te voorkomen voor het uitvoeren van reparatiewerkzaamheden alle waarschuwingen in deze gebruiksaanwijzing en de instructiehandleiding van uw spuitapparaat.

Vervangen van de naald



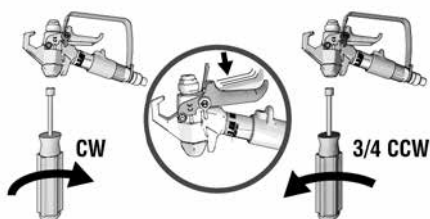
1. Drukontlasting uitvoeren, trekker overhalen.
2. De slang en sproeikopbescherming demonteren.
3. Ontgrendel de trekkerblokkering en haal de trekker over.
4. Naaldzitting (1a) demonteren.
5. Borgingsmoer en eindkap verwijderen.
6. Tik de naald er met een plastic hamer aan de voorkant uit.
7. De interne pistoolkanalen met een zachte borstel reinigen.
8. De O-ringen van de nieuwe naald met siliconenvrij vet invetten.
9. Plaats de nieuwe naald eerst met de schroefdraad voor in het pistool.
10. Borgingsmoer en eindkap los bevestigen.
11. Breng een middelsterk (blauw) dichtmiddel op de schroefdraad van de naaldzitting aan.
12. Haal bij de inbouw van de naaldbehuizing de trekker over. Met een draaimoment van 35 - 43 Nm vastdraaien.
13. Naaldinstelling uitvoeren.

Naaldinstelling

1. Drukontlasting uitvoeren en trekker vergrendelen.
2. Sproeikop, sproeikopbescherming en slang verwijderen.
3. Houd het pistool zodanig dat de sproeikop naar boven wijst. Draai de zekeringsmoer in de richting van de klok totdat de trekker zichtbaar en voelbaar iets omhoog komt.
4. Draai de zekeringsmoer een 3/4-omwenteling tegen de richting van de klok. Bij correcte instelling kan de trekker vrij worden bewogen.

RICHTLIJN:

De naald is correct ingesteld wanneer de trekker vrij beweegbaar is.



6. Sluit de slang aan. Sproeikopbescherming installeren. Spuitapparaat ontluichten.
7. Pistool in de emmer richten en net zo lang de trekker overhalen totdat er spuitmateriaal uit de pistool komt.
8. Trekker loslaten. De materiaalstroom moet meteen stoppen.
9. Vergrendel de trekkerblokkering. Probeer het apparaat te gebruiken. Er mag geen materiaal naar buiten komen.
10. Als het pistool de test niet doorstaat, herhaal dan de stappen 1 - 9 bij de naaldinstelling.

Garantie

Garantievoorwaarden:

Voor onze apparaten gelden de wettelijke garantieperioden van 12 maanden vanaf aankoopdatum/factuurdatum van de eindklant. Indien wij langere perioden in een garantieverklaring hebben toegezegd, dan worden deze speciaal in de gebruiksaanwijzingen van de desbetreffende apparaten toegelicht.

Indienen van garantieclaims:

Bij een garantieclaim vragen wij u het gehele apparaat samen met de rekening franco aan ons logistiekcentrum in Berka of naar een door ons geautoriseerd servicestation te verzenden.

Neem eerst contact op met de STORCH Service-Hotline (hiervoor worden kosten in rekening gebracht): +49 (0)202 . 49 20 – 110.

Garantieclaims

Claims uitsluitend met betrekking tot materiaal- of productiefouten en uitsluitend bij gebruik van het apparaat conform de voorschriften. Voor slijtdelen gelden deze aanspraken niet. Alle claims vervallen bij inbouw van onderdelen van externe herkomst, bij verkeerde hantering en opslag en bij het klaarblijkelijk niet in acht nemen van de gebruiksaanwijzing.

Reparaties uitvoeren

Reparaties mogen uitsluitend door onze fabriek of door STORCH geautoriseerde servicestations worden uitgevoerd.

FR

Nous vous remercions

de la confiance dont vous témoignez envers STOCH. Avec cet achat vous avez opté pour un produit de qualité. Si vous avez malgré tout des suggestions pour l'amélioration ou si vous deviez rencontrer un problème, nous sommes avec plaisir à votre disposition.

Dans ce cas, contactez votre représentant, ou directement notre service clients, s'il s'agit d'un problème urgent.

Salutations dévouées

SAV STORCH

Tél.:	+49 (0) 2 02 . 49 20 - 112
Fax:	+49 (0)2 02 . 49 20 - 244
Ligne d'assistance SAV gratuite:	+49 800 7 86 72 47
Service gratuit de commande par téléphone:	+49 800. 7 86 72 44
Fax de commande gratuit:	+49 800. 7 86 72 43

(uniquement en Allemagne)



Instructions de sécurité importantes

Veuillez lire attentivement l'intégralité des mises en garde et consignes figurant dans ce manuel. Se reporter au manuel de l'utilisateur de votre pulvérisateur pour les consignes de décompression, d'amorçage et de pulvérisation. Conservez ces instructions.



Avertissements

Les avertissement suivants concernent le réglage, l'utilisation, la mise à la terre, l'entretien et la réparation de l'installation. Le point d'exclamation indique un avertissement général et les symboles de dangers se réfèrent aux risques spécifiques au produit. Si vous retrouvez ces symboles dans la partie principale de ces instructions de service, veuillez relire ces avertissements. Les symboles de dangers et avertissements qui ne figurent pas dans cette section peuvent être utilisés le cas échéant dans l'ensemble de la notice.



RISQUE D'INJECTION

Dans le cas d'une pulvérisation sous haute pression, des substances toxiques peuvent être injectées dans le corps et entraîner de graves blessures. En cas d'injection, consulter immédiatement un chirurgien.



- Ne pas viser ou pulvériser sur des personnes ou des animaux avec le pistolet pulvérisateur.



- Tenir les mains et autres membres du corps éloignés de la sortie. Par exemple, ne pas tenter de boucher des fuites avec des parties du corps.

- Toujours utiliser la protection de buse. Ne jamais pulvériser si la protection de buse n'est pas mise en place.



- Utiliser des buses de STORCH.
- Faire preuve de prudence pour le nettoyage ou le remplacement des buses de pulvérisation. Si la buse de pulvérisation se bouche pendant la pulvérisation, procéder à la décompression pour arrêter l'appareil et laisser s'échapper la pression avant le retrait de la buse pour le nettoyage.
- L'installation reste sous pression, même après avoir été éteinte. Ne pas laisser un appareil sous tension ou sous pression sans surveillance. Si l'appareil reste sans surveillance ou n'est pas utilisé, ainsi qu'avant les opérations de maintenance et de nettoyage, ou avant le retrait d'éléments, éteindre l'appareil et effectuer la décompression.
- Examiner les flexibles et les pièces pour détecter tout signe d'endommagement. Remplacer les flexibles ou les pièces endommagés.
- Cette installation peut produire des pressions de jusqu'à 227 bar. Utiliser des pièces détachées d'origine ou des accessoires STORCH avec une pression nominale minimale de 227 bar.
- Toujours verrouiller le blocage de gâchette lorsque le pistolet n'est pas utilisé. Vérifier que le blocage de gâchette fonctionne correctement.
- Avant la mise en service de l'installation, s'assurer que tous les raccords sont correctement branchés.
- Vous devez savoir comment l'installation est arrêtée et comment la pression est déchargée rapidement. Bien se familiariser avec les organes de commande.



RISQUE D'INCENDIE ET D'EXPLOSION

Des vapeurs inflammables sur la zone de travail, telles que les vapeurs de solvant et de peinture, peuvent s'enflammer ou exploser. Le solvant ou la peinture s'écoulant dans l'équipement peut générer des étincelles d'électricité statique. Afin d'empêcher tout risque d'incendie et d'explosion :



- Utilisez l'équipement uniquement dans des zones bien ventilées.
- Supprimez toutes les sources d'inflammation, telles que les veilleuses, cigarettes, lampes de poche et bâches plastiques (risque d'étincelles d'électricité statique).
- Raccordez à la terre tous les équipements de la zone de travail. Consultez les instructions de Mise à la terre.
- Ne pulvérisez et ne rincez jamais un solvant à haute pression.
- Veillez à débarrasser la zone de travail de tout résidu, y compris de tout solvant, chiffon et essence.
- Ne branchez et ne débranchez aucun cordon d'alimentation électrique, n'actionnez aucun commutateur marche-arrêt ou de lumière en présence de vapeurs inflammables.
- N'utilisez que des flexibles mis à la terre.
- Tenez fermement le pistolet contre la paroi d'un seau mis à la terre lors de la pulvérisation dans un seau. N'utilisez pas de doublure de seau à moins qu'elle ne soit antistatique ou conductrice.
- Arrêtez immédiatement le fonctionnement en cas d'étincelle d'électricité statique ou en cas de décharge électrique. N'utilisez pas le matériel tant que le problème n'a pas été identifié et résolu.
- Gardez un extincteur opérationnel sur la zone de travail.



DANGER LIÉ À L'UTILISATION ABUSIVE DE L'INSTALLATION

Une utilisation abusive peut provoquer des blessures graves ou mortelles.

- Lors de la pulvérisation, toujours porter des gants de protection, une protection oculaire et un masque respiratoire appropriés.
- Ne pas mettre en service ou pulvériser près d'enfants. Il faut donc veiller à les tenir à distance de l'installation.
- Ne jamais se déporter trop en avant ou travailler sur des appuis instables. Il faut toujours veiller à avoir une position stable et à garder l'équilibre.
- Rester attentif et concentré sur le travail effectué.
- Ne pas utiliser l'installation en cas de fatigue ni sous l'emprise de drogues, d'alcool ou de médicaments.
- Ne pas plier, ni courber trop fortement le flexible.
- Ne pas exposer le tuyau à des températures ou des pressions dépassant les valeurs maximales prescrites par STORCH.
- Ne pas soulever, ni tirer l'installation par le flexible.
- Ne pas travailler avec un flexible d'une longueur inférieure à 7,5 m.
- Ne procéder à aucune modification de l'installation. Les modifications peuvent rendre invalides les autorisations réglementaires et générer des risques de sécurité.
- Veiller à que tous les appareils soient prévus et homologués pour l'environnement dans lequel ils sont utilisés.



DANGERS LIÉS À DES PIÈCES EN ALUMINIUM SOUS PRESSION

L'utilisation de liquides non appropriés pour l'aluminium pour une mise en œuvre dans des installations sous pression peut provoquer de graves réactions chimiques et entraîner une rupture de l'installation. Le non-respect de cet avertissement peut avoir pour conséquence des blessures graves, voire mortelles, ou des dommages matériels.

- Ne jamais utiliser de trichloroéthane 1, 1, 1, de chlorure de méthylène, ni d'autres solvants contenant des hydrocarbures halogénés ou des substances contenant ces solvants.
- Ne pas utiliser de solution de chlore.
- De nombreux autres liquides contiennent éventuellement des produits chimiques pouvant réagir à l'aluminium. S'informer auprès du fournisseur de produits en ce qui concerne la compatibilité.



ÉQUIPEMENT PERSONNEL DE PROTECTION

Lorsque l'installation est utilisée ou entretenue ou bien si l'on reste dans la zone de travail de celle-ci, un équipement de protection approprié doit être porté afin de se protéger contre de graves blessures, y compris des blessures oculaires, la perte auditive, l'inhalation de vapeurs toxiques et des brûlures. Cet équipement inclut, entre autres, les éléments suivants :

- Protection oculaire et auditive.
- Masques respiratoires, vêtements de protection et gants conformément aux recommandations des fabricants de produits et de solvants.

Caractéristiques techniques

Pression de travail du produit admissible	248 bar
Grande ouverture de buse	3,18 mm
Poids	163 g
Ouverture d'entrée	1/4 npsm swivel
Température maximale du produit	49° C
Pièces enduites	acier inoxydable, polyuréthane, nylon, aluminium, carbure de tungstène, élastomères résistant aux solvants, laiton
Niveau de bruit*	
- Puissance acoustique	87 dBA
- Pression acoustique	78 dBA

* Mesuré à une distance de 1 m lors de la pulvérisation d'un matériau aqueux d'une densité relative de 1,36 à travers une buse 517 à 207 bar conformément à la norme ISO 3744.

Réglage

Décompression



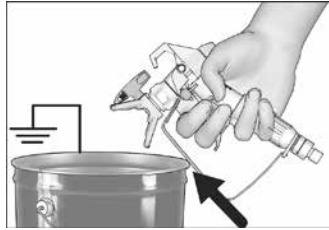
Suivre la procédure pour la décharge de la pression si ce symbole est visible.



Cet équipement reste sous pression jusqu'à ce que la pression soit libérée manuellement. Pour éviter de sérieuses blessures provoquées par du liquide sous pression, comme des injections sous-cutanées ou des projections de produit, suivez la Procédure de décompression à chaque fois que le pulvérisateur est arrêté et avant le nettoyage ou la vérification du pulvérisateur, et avant que l'équipement ne fasse l'objet d'une réparation.

1. **COUPEZ** le pulvérisateur.
2. Verrouillez la gâchette. Verrouillez toujours la gâchette du pistolet à chaque arrêt du pulvérisateur pour empêcher tout appui accidentel sur la gâchette.
3. Tournez le bouton de réglage de pression sur minimum.
4. Mettez le tuyau de vidange dans un seau à déchets et placez la vanne d'amorçage/de pulvérisation en position **AMORÇAGE** (vidange) pour relâcher la pression.

5. Tenez fermement le pistolet contre les parois du seau. Dirigez le pistolet dans le seau. Déverrouillez la gâchette et appuyez sur celle-ci pour relâcher la pression.



6. Verrouillez la gâchette.

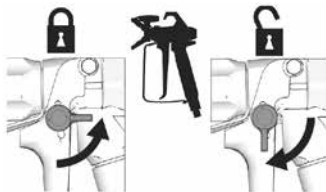
7. Si la buse ou le flexible de pulvérisation semble bouché(e) ou que la pression n'a pas été entièrement relâchée :

- a. Desserrez TRÈS LENTEMENT l'écrou de retenue du garde-buse ou le raccord de l'extrémité du flexible pour libérer progressivement la pression.
- b. Desserrez complètement l'écrou ou le raccord.
- c. Débouchez la buse ou le flexible sans air. Consultez Débouchage de la buse.

Verrouillage de la gâchette du pistolet



Pour éviter les accidents lorsque le pistolet n'est pas utilisé, verrouillez la gâchette à chaque fois que le système est arrêté ou qu'il n'est pas surveillé.



Gâchette

Le pistolet peut facilement être équipé d'une gâchette à 4 doigts à une gâchette à 2 doigts. Choisir la gâchette pour sa manipulation préférée. Pour remplacer la gâchette :

1. Déverrouiller l'étrier de protection pour la gâchette du pistolet.
2. Pivoter l'étrier de protection sur le côté.

3. Dévisser l'écrou de fixation du boulon d'axe de la gâchette de pistolet, sortir le boulon du boîtier du pistolet.
4. Enlever la gâchette.
5. Monter l'autre gâchette dans l'ordre inverse.

Raccorder le pistolet à l'appareil de pulvérisation

S'assurer que l'appareil de pulvérisation est hors service et que la fiche secteur est débranchée. Voir la notice d'utilisation du pulvérisateur pour obtenir des instructions relatives à la purge et à la pulvérisation.

1. Fixer le flexible airless à la sortie du produit de l'appareil de pulvérisation.
2. Fixer l'autre extrémité du flexible airless au joint rotatif du pistolet. Bloquer toutes les visseries au moyen de deux clés de serrage (une pour le joint rotatif et une pour le flexible).

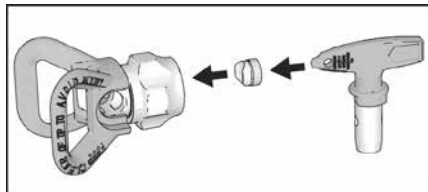
Mise en place de la buse et la protection de buse



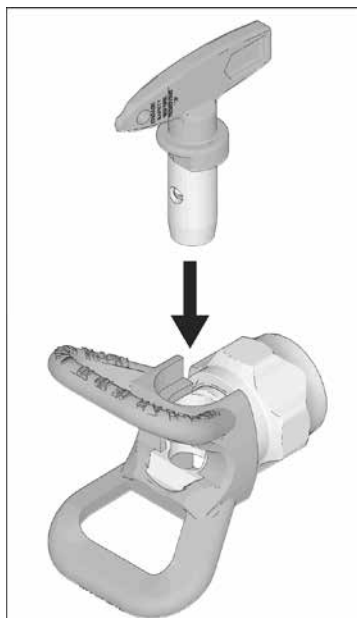
Pour éviter de graves blessures, comme des injections sous-cutanées, ne mettez pas la main devant la buse de pulvérisation lors de l'installation ou du retrait de la buse de pulvérisation et du protège-buse.

Pour éviter des fuites des buses de pulvérisation, assurer que la buse de pulvérisation et la protection de buse sont correctement mises en place.

1. Procéder à la décompression
2. Verrouiller le blocage de gâchette.
3. Assurer que les buses de pulvérisation et la protection de vis sont assemblées dans l'ordre représenté.
 - a. Utiliser la buse de pulvérisation pour l'orientation des joints dans la protection de buse.

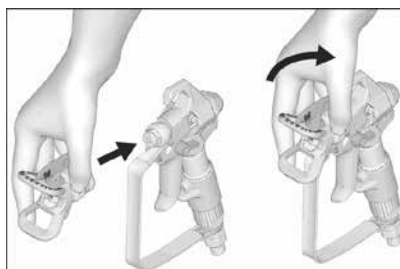


b. La buse de pulvérisation doit être enfoncée dans la protection de buse. Enfoncer et tourner la buse de pulvérisation.



c. Tourner la poignée en forme de flèche sur la buse de pulvérisation vers l'avant sur la position PULVÉRISER.

4. Visser la buse de pulvérisation et la protection de buse sur le pistolet et serrer à la main.



Utilisation



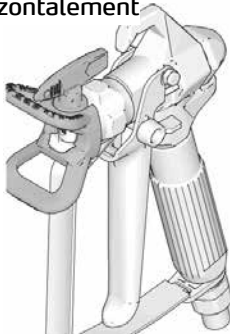
Pulvérisation

1. Déverrouiller le blocage de la gâchette.
2. Veiller que la buse en forme de flèche soit orientée vers l'avant (pour pulvériser).
3. Positionner verticalement le pistolet à une distance d'env. 25 à 30 cm de la surface de la pièce à traiter. Déplacer d'abord le pistolet et actionner ensuite la gâchette afin d'effectuer un test de pulvérisation. Commencer avec la basse pression.
4. Augmenter lentement la pression de la pompe jusqu'à ce qu'un cône de pulvérisation régulier soit obtenu (les instructions de service de l'appareil de pulvérisation contient de plus amples informations).

Orienter le jet de pulvérisation

1. Procéder à la décompression
2. Desserrer l'écrou de maintien de la protection de buse.
3. Orienter la protection de buse horizontalement pour obtenir une trace de pulvérisation horizontale.
4. Orienter la protection de buse verticalement pour obtenir une trace de pulvérisation verticale.
5. Serrer les écrous de fixation de la protection de buse.

Horizontalement



Verticalement

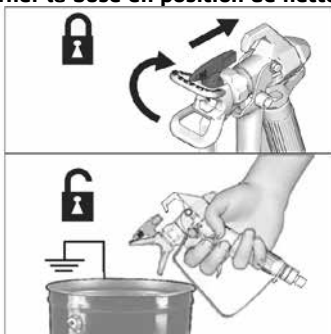


Éliminer les bouchons dans la buse

Au cas où les particules ou les salissures colmatent la buse, cet appareil de pulvérisation est équipé d'une buse de pulvérisation inversable.

1. Verrouiller le blocage de gâchette. Tourner la buse de pulvérisation en position de nettoyage (flèche de la buse vers l'arrière). Déverrouiller le blocage de gâchette, orienter le pistolet dans un récipient collecteur ou un morceau de papier de protection. Actionner brièvement la gâchette du pistolet pour éliminer le colmatage.

Tourner la buse en position de nettoyage.



REMARQUE :

Si la buse de pulvérisation se laisse difficilement tourner en position de nettoyage, procéder à une décompression.

2. Verrouiller le blocage de gâchette. Retourner la buse de pulvérisation en position PULVÉRISER. Déverrouiller la gâchette et poursuivre l'application.

Pulvérisation



Nettoyage

Rincez le pistolet et nettoyez la peinture se trouvant à l'extérieur du pistolet après chaque fin de service. Entrez-le dans un endroit sec. Consultez le manuel d'utilisation du pulvérisateur pour les instructions de rinçage.

REMARQUE :

Pour prévenir l'endommagement des parties du pistolet, ne pas laisser le pistolet ou d'autres pièces dans l'eau ou des détergents contenant des solvants. Le pistolet ne supporte PAS de détergents agressifs comme par exemple des détergents contenant du dichlorométhane.

Entretien et maintenance



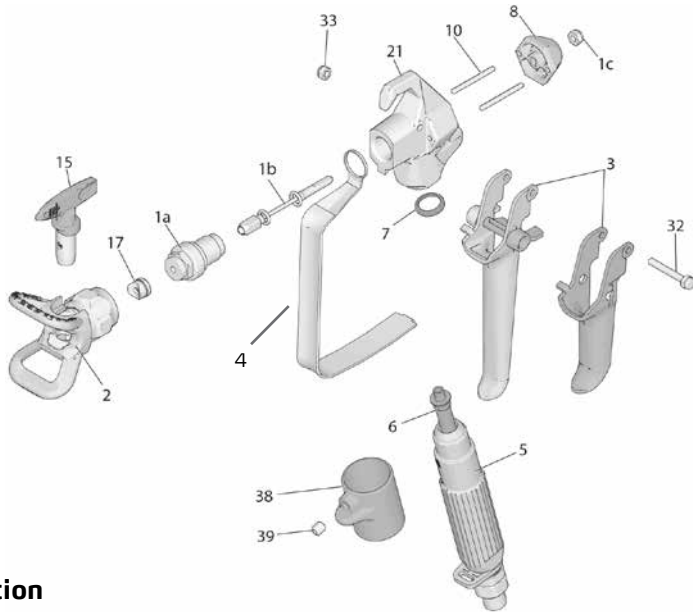
Pour éviter les blessures corporelles, lire tous les avertissements des présentes instructions de service avant de réaliser des opérations d'entretien et le manuel de l'utilisateur de votre pulvérisateur.

Nettoyer / remplacer le filtre

1. Procéder à une décompression et actionner le verrouillage de gâchette.
2. Dégager le flexible de produit du joint rotatif du pistolet.
3. Ouvrir l'étrier de protection du levier de la détente.
4. Dévisser la poignée du pistolet.
5. Retirer le filtre par la partie supérieure de la poignée.
6. Nettoyer le filtre. Détacher et éliminer les forts dépôts au moyen d'une brosse souple.
7. Si le filtre ne peut plus être suffisamment nettoyé, insérer un filtre neuf.
8. Fixer de nouveau la poignée sur le pistolet. Bien serrer à la main.
9. Fixer de nouveau l'étrier de protection du levier de la détente.

Pièces de rechange

Pos.	Réf. art.	Description	Nbre
1	69 06 11	Jeu de réparation du pointeau 009 ST (contient 1a, 1b, 1c)	1
2	69 91 01	Protection de buse	1
3	69 06 12	Gâchette à 4 doigts 009 ST	1
	Commande spéciale	Gâchette à 2 doigts	
4	69 06 13	Étrier de protection 009 ST	1
5	69 06 14	Poignée du pistolet 009 ST	1
6	69 06 23	Filtre 009 ST, largeur de maille 50	1
	69 06 24	Filtre 009 ST, largeur de maille 100	1
7	69 06 78	Joint poignée du pistolet	1
8	69 06 79	Bloc de recul	1
10	69 06 82	Tige de recul	2
15	69 95 17	Buse déflectrice 517	1
17	69 06 94	Joint d'étanchéité de la buse	1
21	Commande spéciale	Corps du pistolet 009 ST (contient 7)	1
32	69 06 92	Axe gâchette du pistolet	1
33	69 06 93	Écrou pour axe gâchette du pistolet	1
38	Commande spéciale	Protection gâchette à 2 doigts 009 ST	1
39	Commande spéciale	Vis pour protection gâchette à 2 doigts 009 ST	1

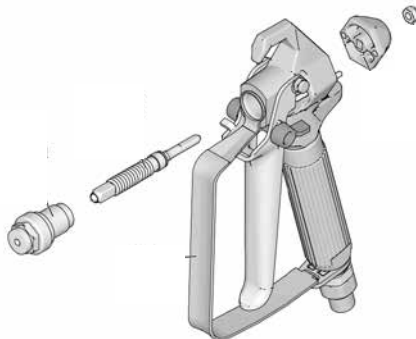


Réparation



Pour éviter les blessures corporelles, lire tous les avertissements des présentes instructions de service avant de réaliser des opérations de réparation et le manuel de l'utilisateur de votre pulvérisateur.

Remplacement du pointeau



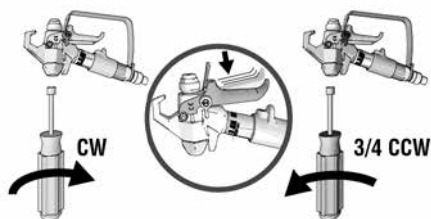
1. Procéder à une décompression, actionner le verrouillage de gâchette .
2. Démonter le flexible et la protection de buse.
3. Déverrouiller le blocage de gâchette et actionner la gâchette.
4. Démonter le siège du pointeau (1a).
5. Retirer le contre-écrou et le capuchon terminal.
6. Faire sortir le pointeau vers l'avant pas de petits coups avec un maillet en plastique.
7. Nettoyer les canaux internes du pistolet avec une brosse souple.
8. Lubrifier les joints toriques du pointeau neuf avec une graisse sans silicone.
9. Introduire le pointeau avec le filetage en avant dans le pistolet.
10. Placer le capuchon terminal et le contre-écrou.
11. Au siège du pointeau, appliquer sur le filetage un produit d'étanchéité (bleu) moyennement fort.
12. Lors du montage du boîtier de pointeau, tirer la gâchette. Serrer à un couple de serrage de 35 à 43 Nm.
13. Procéder au réglage du pointeau.

Réglage du pointeau

1. Procéder à la décompression et mettre la sécurité de la gâchette du pistolet.
2. Retirer la buse, la protection de buse et le flexible.
3. Maintenir le pistolet de telle manière que la buse soit orientée vers le haut. Tourner l'écrou de fixation dans le sens horaire jusqu'à ce que la gâchette se soulève visiblement et sensiblement.
4. Tourner les écrous de fixation de 3/4 de tour dans le sens antihoraire. Si le réglage est correct, la gâchette peut se déplacer librement.

REMARQUE :

Le pointeau est correctement réglé lorsque la gâchette peut se déplacer librement.



6. Raccorder le flexible. Installation la protection de buse. Purger l'air de l'appareil de pulvérisation.
7. Orienter le pistolet dans le seau et actionner jusqu'à ce que le produit pulvérisé s'écoule du pistolet.
8. Relâcher la gâchette. Le flux de produit devrait s'arrêter immédiatement.
9. Verrouiller le blocage de gâchette. Tenter de déclencher le pistolet. Aucun matériau ne doit sortir.
10. Si le pistolet ne devait pas réussir le test, répéter les étapes 1 à 9 du réglage du pointeau.

Garantie

Conditions de garantie

Les durées de garantie légales de 12 mois à compter de la date d'achat / de la facture du client final professionnels s'appliquent à nos appareils. Si nous mentionnons des délais supérieurs dans le cadre d'une déclaration de garantie, ceux-ci sont mentionnés dans les instructions de service des appareils concernés.

Exercice

Dans un cas couvert par la garantie, nous vous demandons de renvoyer l'appareil complet franco à notre centre logistique à Berka accompagné de la facture ou de l'expédier à une station SAV agréée par nous.

Veillez contacter préalablement l'assistance téléphonique payante de la société STORCH: +49 (0)202 . 49 20 – 110.

Demande de prise en garantie

Les demandes couvrent exclusivement les défauts de matériau ou d'ouvrage et ne couvrent qu'une utilisation conforme à la destination de l'appareil. Les pièces d'usure ne sont pas prises en charge par la garantie. Tout droit à garantie est rendu caduque par le montage de pièces qui ne sont pas d'origine, par une manipulation et un entreposage incorrects ainsi qu'en cas de non-respect évident des instructions de service.

Exécution de réparations

Toutes les réparations doivent exclusivement être réalisées par notre usine ou par des services SAV agréés par STORCH.

IT

Grazie

per la fiducia accordata a STORCH. Con l'acquisto avete scelto un prodotto di qualità. Se comunque avete dei suggerimenti volti a migliorare la nostra offerta o se doveste incontrare qualche difficoltà, non esitate a rivolgerVi a noi.

Contattate il Vostro rappresentante oppure rivolgeteVi direttamente a noi in casi urgenti.

**Distinti saluti,
STORCH Reparto Assistenza**

Tel.: 02 - 66 22 77 15



Importanti istruzioni sulla sicurezza

Leggere tutte le avvertenze e le istruzioni contenute in questo manuale. Per istruzioni sullo spruzzo, adescamento e decompressione, fare riferimento al manuale di istruzioni dello spruzzatore. Conservare queste istruzioni.



Avvertenze

Le seguenti avvertenze si riferiscono all'impostazione, all'utilizzo, alla messa a terra, alla manutenzione ed alla riparazione dell'impianto. Il punto esclamativo indica un'avvertenza generale, i simboli di pericolo si riferiscono ai rischi specifici del prodotto. In caso essi appaiono nella parte principale di questo manuale, si prega di rileggere queste avvertenze. Se necessario, le avvertenze e i simboli di pericolo non trattati in questa sezione possono essere usati per l'intero manuale.



PERICOLO DI INIEZIONE

Quando si spruzza ad alta pressione, è possibile iniettare delle sostanze tossiche nel corpo provocando delle gravi lesioni. In caso di iniezione immediatamente rivolgersi ad un chirurgo.



- Non puntare la pistola a spruzzo verso persone o animali e non spruzzare verso di essi.



- Tenere le mani ed altre parti del corpo lontano dallo scarico. Ad esempio, non tentare di fermare delle perdite con l'ausilio di parti del corpo.



- Sempre utilizzare la protezione dell'ugello. Mai spruzzare senza protezione dell'ugello montata.

- Usare ugelli della STORCH.

- Prestare attenzione durante la pulizia o la sostituzione degli ugelli. Nel caso che l'ugello si intasi durante la fase di spruzzo, eseguire la procedura di decompressione per lo spegnimento dell'attrezzo, e decomprimere il sistema prima di rimuovere l'ugello per pulirlo.



- Dopo lo spegnimento dell'impianto, esso rimane ancora pressurizzato. Mai lasciare incustodito l'attrezzo sotto tensione o sotto pressione. Nel caso l'apparecchio sia incustodito oppure non usato come anche prima di eseguire dei lavori di manutenzione e pulizia oppure prima di rimuovere dei pezzi, spegnere l'apparecchio ed eseguire la procedura di depressurizzazione.
- Controllare se vi sono dei segni di guasto su flessibili ed altri componenti. In caso di danno, sostituire i tubi flessibili ed i componenti.
- Il presente impianto è capace di produrre pressioni fino a 227 bar. Usare dei pezzi di ricambio ed accessori originali STORCH con una pressione nominale minima di 227 bar.
- Quando non si spruzza, sempre serrare il blocco del grilletto. Controllare la perfetta funzione del blocco del grilletto.
- Prima della messa in funzione dell'impianto, occorre accettarsi che tutte le connessioni siano serrate in maniera sicura.
- Dovete sapere come spegnere l'impianto e come decomprimerlo velocemente. Familiarizzarsi bene con tutti gli elementi di comando.

PERICOLO DI INCENDIO E DI ESPLOSIONE

I fumi infiammabili, come i fumi di vernici e solventi, nell'area di lavoro possono esplodere o prendere fuoco. Le vernici o i solventi che attraversano l'apparecchiatura possono produrre scariche elettrostatiche. Per prevenire incendi ed esplosioni:



- Utilizzare l'apparecchiatura solo in aree ben ventilate.
- Eliminare tutte le sorgenti di combustione, ad esempio fiamme pilota, sigarette, torce elettriche e coperture in plastica (pericolo di scariche elettrostatiche).
- Collegare a terra tutte le apparecchiature nell'area di lavoro. Consultare le istruzioni di Messa a terra.
- Non spruzzare o flussare il solvente ad alta pressione.
- Mantenere l'area di lavoro libera da materiali di scarto, inclusi solventi, stracci e benzina.
- Non collegare né scollegare i cavi di alimentazione né accendere o spegnere gli interruttori delle luci in presenza di fumi infiammabili.
- Utilizzare solo flessibili collegati a terra.
- Tenere ferma la pistola su un lato di un secchio collegato a terra quando si attiva nel secchio. Non usare rivestimenti per secchi a meno che non siano antistatici o conduttivi.
- Arrestare immediatamente il funzionamento se si rilevano scintille statiche o si avverte una scossa elettrica. Utilizzare questa apparecchiatura solo dopo avere identificato e corretto il problema.
- Tenere un estintore funzionante nell'area di lavoro.



PERICOLO DOVUTO ALL'UTILIZZO IMPROPRIO DELL'IMPIANTO

L'utilizzo improprio può risultare in lesioni gravi o mortali.

- In fase di impiego dell'attrezzo si prega di utilizzare sempre dei guanti adatti e degli occhiali protettivi e una maschera di protezione.
- Non mettere in funzione o spruzzare con la presenza di bambini. In generale, tenere fuori dalla portata di bambini.
- Non posizionarsi su superfici instabili e non estendere troppo le braccia. Sempre badare ad una posizione stabile e mantenere l'equilibrio.
- Stare sempre vigili e stare sempre attenti a quanto si fa.
- Non usare l'impianto in caso di stanchezza oppure sotto l'effetto di droghe o alcol.
- Non eccessivamente piegare il tubo flessibile.
- Non esporre il flessibile a temperature o valori di pressione superiori ai valori limite indicati dalla STORCH.
- Non utilizzare il tubo flessibile per sollevare oppure trascinare l'impianto.
- Non lavorare con un flessibile con una lunghezza inferiore ai 7,5 metri.
- Non apportare alcuna modifica all'impianto. Eventuali modifiche possono invalidare le autorizzazioni ufficiali e comportare dei rischi per la sicurezza.
- Badare che tutti gli apparecchi siano adatti ed ammessi per l'ambiente in cui vengono usati.



PERICOLO A CAUSA DI PARTI IN ALLUMINIO SOTTO PRESSIONE

L'utilizzo di liquidi non adatti alla lavorazione in impianti sotto pressione per alluminio può provocare delle reazioni chimiche e di conseguenza danneggiare l'impianto. La non osservanza di questa avvertenza può comportare dei sinistri con conseguenze letali, lesioni o danni materiali gravi.

- Mai utilizzare nell'apparecchio Airless del 1,1,1-tricloroetano, cloruro di metilene, altri solventi contenenti idrocarburi alogenati oppure materiali contenenti tali solventi.
- Non usare della candeggina.
- Vi sono tanti altri liquidi che probabilmente contengono delle sostanze chimiche che possono reagire con l'alluminio. Informatevi presso il fornitore del materiale sulla compatibilità.



DISPOSITIVI DI SICUREZZA PERSONALE

Durante l'utilizzo o i lavori di manutenzione presso l'impianto oppure durante il soggiorno nella zona di lavoro dell'impianto occorre utilizzare dei dispositivi di protezione adatti per proteggere l'operaio da gravi lesioni, compreso le lesioni agli occhi, la perdita dell'udito e l'aspirazione di vapori tossici come anche le ustioni. Questi accorgimenti comprendono tra l'altro:

- Protezione degli occhi e dell'udito.
- Maschere di protezione, indumenti protettivi e guanti secondo le raccomandazioni dei produttori del materiale e del solvente.

Dati tecnici

Pressione lavorazione materiale ammessa	248 bar
Dimensione dell'apertura dell'ugello	3,18 mm
Peso	163 g
Apertura d'ammissione	1/4 npsm swivel
Temperatura massima del materiale	49° C
Parti rivestite	Acciaio inox, poliuretano, nylon, alluminio, carburo tungstenico, elastomeri resistenti ai solventi, ottone
Livello di rumorosità*	
- Potenza sonora	87 dBa
- Pressione sonora	78 dBa

* Misurata ad una distanza di 1 m durante la spruzzatura di materiale a base di acqua con una densità relativa di 1,36 attraverso un ugello 517 con 207 bar secondo ISO 3744.

Impostazione

Decompressione

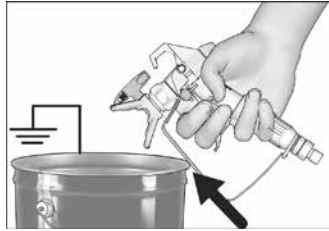


Attenersi alla procedura di decompressione se si vede questo simbolo.



L'apparecchiatura rimane pressurizzata finché la pressione non viene scaricata manualmente. Per evitare lesioni gravi causate dal fluido pressurizzato, quali iniezioni nella pelle o schizzi di fluido, seguire la Procedura di scarico della pressione ogni volta che si arresta lo spruzzatore e prima di pulire o controllare quest'ultimo, nonché prima di eseguire la manutenzione dell'apparecchiatura.

1. Spegnerlo lo spruzzatore.
2. Inserire la sicura del grilletto. Inserire sempre la sicura del grilletto quando si arresta lo spruzzatore per evitare che la pistola venga azionata accidentalmente.
3. Ruotare la manopola del controllo di pressione e portarla sull'impostazione minima.
4. Inserire il tubo di drenaggio in un secchio dei rifiuti e ruotare la valvola di adescamento/ spruzzatura in posizione ADESCAMENTO (drenaggio) per scaricare la pressione.
5. Mantenere fermamente la pistola su un secchio. Puntare la pistola nel secchio. Disinserire la sicura del grilletto e premere il grilletto della pistola per scaricare la pressione.



6. Inserire la sicura del grilletto.

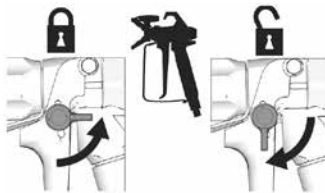
7. Se si sospetta un'ostruzione del flessibile o dell'ugello o si pensa che la pressione non sia stata scaricata completamente:

- a. Allentare **MOLTO LENTAMENTE** il dado di fermo della protezione dell'ugello o il raccordo dell'estremità del flessibile per scaricare gradualmente la pressione;
- b. Allentare completamente il dado o il raccordo;
- c. Rimuovere l'ostruzione dall'ugello o dal flessibile airless. Fare riferimento alla Eliminazione delle ostruzioni dell'ugello.

Sicura del grilletto della pistola



Per prevenire lesioni mentre la pistola non è in uso, inserire sempre la sicura del grilletto quando l'unità viene spenta o lasciata incustodita.



Grilletto

È facile convertire la pistola da un grilletto da 4 dita a uno da 2 dita. Selezionate il grilletto secondo le vostre preferenze. Come sostituire il grilletto:

1. Sbloccare l'archetto di protezione per il grilletto della pistola.
2. Girare l'archetto di protezione ad un lato.
3. Svitare il dado di sicurezza dal perno dell'asse del grilletto, rimuovere il perno dal corpo della pistola.
4. Rimuovere il grilletto.
5. Per eseguire il montaggio del grilletto occorre procedere in ordine inverso.

Collegare la pistola all'apparecchio a spruzzo

Badare che l'apparecchio a spruzzo sia spento e che la spina sia staccata. Istruzioni relative allo spurgo ed alla spruzzatura sono riportate nel manuale d'uso dell'apparecchio a spruzzo.

1. Collegare il tubo flessibile Airless all'uscita del materiale dell'apparecchio a spruzzo.
2. Fissare l'altra estremità del tubo flessibile Airless al giunto articolato della pistola. Serrare in maniera sicura tutti i collegamenti con due chiavi a forcella (una al giunto articolato ed una al tubo flessibile).

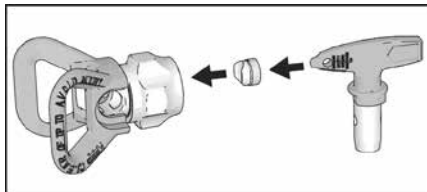
Montaggio dell'ugello e della protezione dell'ugello



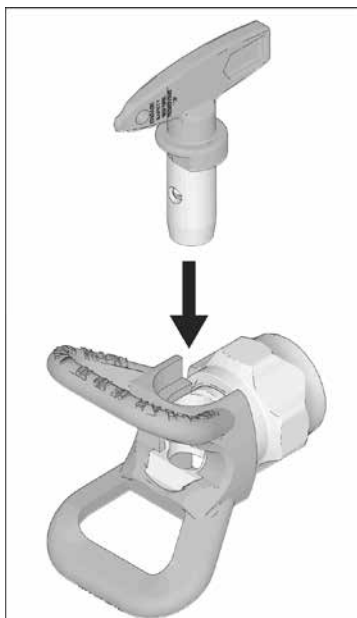
Per evitare gravi lesioni causate da iniezioni nella pelle, non mettere la mano davanti all'ugello durante l'installazione o la rimozione dell'ugello stesso e della sua protezione.

Per evitare eventuali perdite presso gli ugelli di spruzzo, assicurarsi che l'ugello di spruzzo e la protezione dell'ugello siano montati correttamente.

1. Eseguire la Procedura di scarico della pressione
2. Serrare il blocco del grilletto.
3. Assicurarsi che gli ugelli di spruzzo e la protezione dell'ugello siano montati in ordine illustrato.
 - a. Usare l'ugello di spruzzo per allineare le guarnizioni nella protezione dell'ugello.

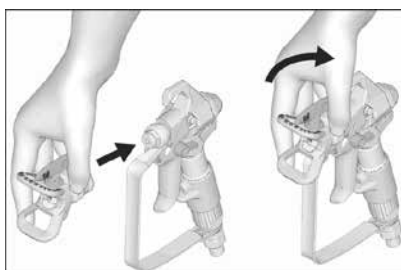


b. L'ugello di spruzzo deve essere inserito fino all'arresto nella protezione ugello. Premere e girare l'ugello di spruzzo.



c. Girare il manico a freccia dell'ugello di spruzzo verso avanti nella posizione di SPRUZZATURA.

4. Avvitare l'ugello di spruzzo e la protezione dell'ugello alla pistola e serrarli a mano.



Uso



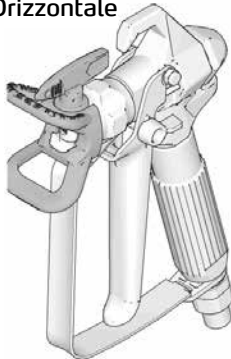
Spruzzatura

1. Sbloccare il blocco del grilletto.
2. Controllare che l'ugello a forma di freccia sia puntato in avanti (per spruzzare).
3. Tenere la pistola in posizione perpendicolare ad una distanza di ca. 25 - 30 cm dalla superficie del pezzo da lavorare. Muovere la pistola prima di tirare il grilletto per ottenere una prova di spruzzo. Iniziare con una pressione bassa.
4. Lentamente aumentare la pressione della pompa fino a che si ottiene una spruzzatura uniforme (ulteriori informazioni sono riportate nel manuale d'uso dell'apparecchio a spruzzo).

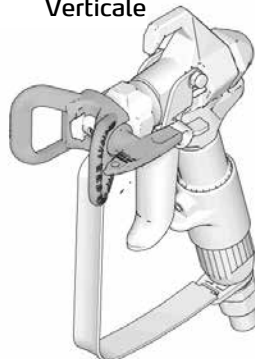
Orientamento del getto dello spruzzo

1. Eseguire la procedura di decompressione.
2. Allentare i dadi di fissaggio della protezione dell'ugello.
3. Orientare in posizione orizzontale la protezione dell'ugello per eseguire una prova di spruzzo orizzontale.
4. Orientare in posizione verticale la protezione dell'ugello per eseguire una prova di spruzzo verticale.
5. Serrare il dado di fissaggio della protezione dell'ugello.

Orizzontale



Verticale



Rimuovere intasamenti dall'ugello

Nel caso l'ugello sia intasato da particelle oppure sporco, questo apparecchio di spruzzo è dotato di un ugello di spruzzo reversibile.

1. Serrare il blocco del grilletto. Girare l'ugello di spruzzo nella posizione di lavaggio (la freccia punta verso dietro). Sbloccare il blocco del grilletto, puntare la pistola verso l'interno di un contenitore di raccolta o un pezzo di carta per coprire. Tirare brevemente il grilletto della pistola in modo da eliminare l'intasamento.

Girare l'ugello nella posizione di lavaggio



AVVERTENZA:

Nel caso sia difficile portare l'ugello di spruzzo in posizione di pulizia, eseguire la procedura di decompressione.

2. Serrare il blocco del grilletto. Girare l'ugello di spruzzo indietro nella posizione di SPRUZZO. Sbloccare il grilletto e continuare a spruzzare.

Spruzzatura



Pulizia

Lavare la pistola e rimuovere la vernice dall'esterno dopo ciascun turno di lavoro. Conservare in un luogo asciutto. Fare riferimento al manuale dello spruzzatore per le istruzioni di risciacquo.

AVVERTENZA:

Per prevenire un danneggiamento dei componenti della pistola, non rimanere né la pistola né altre parti immerse in acqua o in detergenti contenenti solventi. La pistola **NON** resiste ai detergenti corrosivi quali ad es. detergenti contenenti il diclorometano.

Pulizia e manutenzione



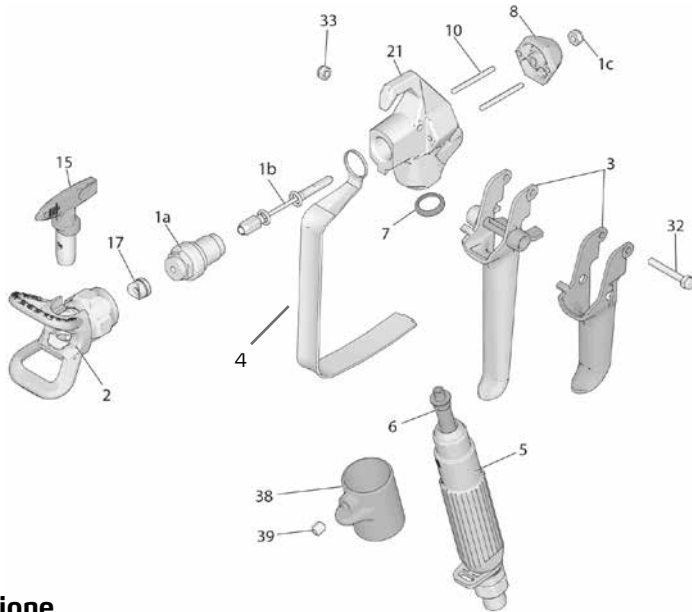
Per evitare danni alle persone, si prega di leggere tutte le avvertenze riportate nelle presenti istruzioni per l'uso prima di eseguire lavori di manutenzione ed manuale di istruzioni dello spruzzatore.

Pulire/sostituire il filtro

1. Eseguire la procedura di decompressione ed azionare il blocco del grilletto.
2. Allentare il tubo flessibile del materiale dal giunto articolato della pistola.
3. Aprire l'archetto di protezione del grilletto.
4. Svitare il manico dalla pistola.
5. Estrarre il filtro dal lato superiore del manico.
6. Pulire il filtro. Rimuovere con una spazzola morbida l'eventuali incrostazioni tenaci.
7. Nel caso il filtro non possa essere sufficientemente pulito occorre inserire un filtro nuovo.
8. Montare di nuovo il manico alla pistola. Serrare bene a mano.
9. Montare di nuovo l'archetto di protezione del grilletto.

Pezzi di ricambio

Pos.	N. art.	Descrizione	Quant.
1	69 06 11	Kit di riparazione ago 009 ST (contiene 1a,1b, 1c)	1
2	69 91 01	Protezione ugello	1
3	69 06 12	Grilletto a 4 dita 009 ST	1
	Ordinazione speciale	Grilletto a 2 dita	
4	69 06 13	Archetto di protezione 009 ST	1
5	69 06 14	Manico pistola 009 ST	1
6	69 06 23	Filtro 009 ST, larghezza maglia 50	1
	69 06 24	Filtro 009 ST, larghezza maglia 100	1
7	69 06 78	Guarnizione per manico pistola	1
8	69 06 79	Blocco di richiamo	1
10	69 06 82	Perni di richiamo	2
15	69 95 17	Ugello invertibile 517	1
17	69 06 94	Guarnizione ugello	1
21	Ordinazione speciale	Corpo della pistola 009 ST (contiene 7)	1
32	69 06 92	Asse del grilletto della pistola.	1
33	69 06 93	Dado per asse del grilletto della pistola	1
38	Ordinazione speciale	Protezione grilletto a 2 dita 009 ST	1
39	Ordinazione speciale	Vite per protezione grilletto a 2 dita 009 ST	1

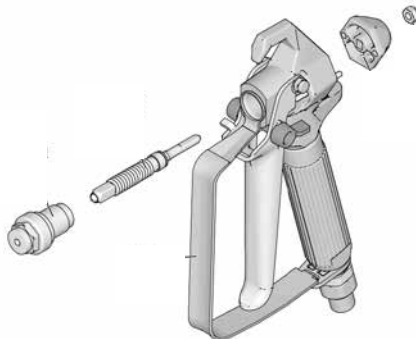


Riparazione



Per evitare danni alle persone, si prega di leggere tutte le avvertenze riportate nelle presenti istruzioni per l'uso prima di eseguire lavori di riparazione ed manuale di istruzioni dello spruzzatore.

Sostituzione dell'ago



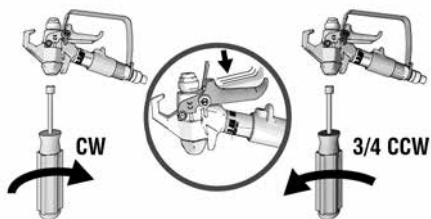
1. Eseguire la procedura di decompressione, azionare il blocco del grilletto.
2. Smontare il tubo flessibile e la protezione dell'ugello.
3. Sbloccare il blocco del grilletto e tirare il grilletto.
4. Smontare la sede dell'ago (1a).
5. Rimuovere il dado di arresto e il cappuccio di protezione.
6. Far uscire in avanti l'ago battendo sulla pistola con un martello di plastica.
7. Pulire con una spazzola morbida i canali interni della pistola.
8. Ingrassare le guarnizioni circolare dell'ago nuovo con un grasso privo di silicone.
9. Inserire l'ago nuovo con la filettatura da davanti nella pistola.
10. Applicare in maniera sciolta il cappuccio di protezione e il dado di arresto.
11. Applicare del mastice di forza media (blu) sulle filettature.
12. Durante il montaggio dell'alloggiamento dell'ago, tirare il grilletto. Serrare con una coppia di 35 - 43 Nm.
13. Eseguire la procedura dell'impostazione dell'ago.

Impostazione dell'ago

1. Eseguire la procedura di decompressione e bloccare il grilletto.
2. Rimuovere l'ugello, la protezione dell'ugello e il tubo flessibile.
3. Mantenere la pistola in modo che l'ugello punti verso l'alto. Girare il dado di sicurezza in senso orario fino a che il grilletto si solleva leggermente.
4. Girare il dado di sicurezza per 3/4 rotazione in senso antiorario. Il grilletto può essere facilmente mosso se l'impostazione è corretta.

AVVERTENZA:

L'ago è impostato correttamente se il grilletto può essere mosso con facilità.



6. Collegare il tubo flessibile. Montare la protezione ugello. Spurgare l'apparecchio a spruzzo.
7. Puntare la pistola verso l'interno del secchio e tenere tirato il grilletto fino a che vi fuoriesce dalla pistola il materiale da spruzzo.
8. Rilasciare il grilletto. Il flusso del materiale dovrebbe immediatamente fermarsi.
9. Serrare il blocco del grilletto. Provare ad azionare la pistola. Ora non vi dovrebbe fuoriuscire nessun materiale.
10. Nel caso la pistola non dovesse superare questo test, occorre ripetere le fasi 1 - 9 dell'impostazione dell'ago.

Garanzia

Condizioni di garanzia:

Per i nostri apparecchi sono applicabili dei periodi di garanzia di 12 mesi a partire dalla data di acquisto / data della fattura del cliente finale commerciale. Se da parte nostra vengono accordati dei periodi di garanzia più estesi, ciò sarà riportato separatamente nelle istruzioni per l'uso inerenti ai rispettivi dispositivi.

Rivendicazioni:

In casi in cui si intende far valere il diritto di garanzia, vi preghiamo di inviarci il dispositivo in modo completo con fattura, franco nostro centro di logistica a Berka oppure ad una service-station da noi autorizzata.

Si prega di consultare prima la Hotline di servizio STORCH a pagamento:
02 - 66 22 77 15

Diritto alla garanzia

Il diritto si possono far valere solo per errori di materiale o di produzione nonché esclusivamente in caso di utilizzo appropriato del dispositivo. Pezzi soggetti all'usura non sono soggetti a diritti di garanzia. Decadranno tutti i diritti di garanzia con l'aggiunta delle componenti di terzi, maneggio e magazzino non appropriato come anche in casi di ovvia non osservanza delle istruzioni per l'uso.

Esecuzione di riparazioni

Ogni intervento di riparazione va eseguito esclusivamente nei nostri stabilimenti o presso una service-station autorizzata STORCH.

GB

Thank you

for purchasing a STORCH product. You have purchased a quality product. If you would like to suggest an improvement, or experience a problem with your product, please do not hesitate to contact us.

Please contact your field sales representative or, in urgent cases, contact us directly.

**Yours sincerely,
STORCH Service Department**

Tel.: +49 (0)2 02 . 49 20 - 112
Fax: +49 (0)2 02 . 49 20 - 244
Free service hotline: 0800 786 72 47
Toll-free order hotline: +49 800 7867244
Toll-free order fax: +49 800 7867243
(only available in Germany)



Important Safety Instructions

Read all warnings and instructions in this manual. Refer to your sprayer instruction manual for Pressure Relief, priming and spray instructions. Save these instructions.



Warnings

The following warnings are for the setup, use, earthing, maintenance, and repair of this equipment. The exclamation point symbol alerts you to a general warning and the hazard symbols refer to procedure-specific risks. When these symbols appear in the body of this manual or on warning labels, refer back to these warnings again. Product-specific hazard symbols and warnings not covered in this section may appear throughout the body of this manual where applicable.



SKIN INJECTION HAZARD

High-pressure spray is able to inject toxins into the body and cause serious bodily injury. In the event that injection occurs, get immediate surgical treatment.



- Do not aim the gun at, or spray any person or animal.
- Keep hands and other body parts away from the discharge. For example, do not try to stop leaks with any part of the body.



- Always use the nozzle tip guard. Do not spray without nozzle tip guard in place.
- Use STORCH nozzle tips.



- Use caution when cleaning and changing nozzle tips. In the case where the nozzle tip clogs while spraying, follow the Pressure Relief Procedure for turning off the unit and relieving the pressure before removing the nozzle tip to clean.



- The system remains pressurised after having switched it off. Do not leave energised or pressurised units unattended. Follow the Pressure Relief Procedure when the equipment is unattended or not in use, and before servicing, cleaning, or removing parts.
- Check hoses and parts for signs of damage. Replace any damaged hoses or parts.
- This system is capable of producing 227 bar. Use STORCH replacement parts or accessories that are rated a minimum of 227 bar.
- Always engage the trigger lock when not spraying. Verify the trigger lock is functioning properly.
- Verify that all connections are secure before operating the unit.
- Know how to stop the unit and bleed pressure quickly. Be thoroughly familiar with the controls.



FIRE AND EXPLOSION HAZARD

Flammable fumes, such as solvent and paint fumes, in work area can ignite or explode. Paint or solvent flowing through the equipment can cause static sparking. To help prevent fire and explosion:



- Use equipment only in well ventilated area.
- Eliminate all ignition sources; such as pilot lights, cigarettes, portable electric lamps, and plastic drop cloths (potential static sparking).
- Ground all equipment in the work area. See Grounding instructions.
- Never spray or flush solvent at high pressure.
- Keep work area free of debris, including solvent, rags and gasoline.
- Do not plug or unplug power cords, or turn power or light switches on or off when flammable fumes are present.



- Use only grounded hoses.
- Hold gun firmly to side of grounded pail when triggering into pail. Do not use pail liners unless they are anti-static or conductive.
- Stop operation immediately if static sparking occurs or you feel a shock. Do not use equipment until you identify and correct the problem.
- Keep a working fire extinguisher in the work area.



EQUIPMENT MISUSE HAZARD

Misuse can cause death or serious injury.



- Always wear appropriate gloves, eye protection, and a respirator or mask when painting.
- Do not operate or spray near children. Keep children away from equipment at all times.
- Do not overreach or stand on an unstable support. Keep effective footing and balance at all times.
- Stay alert and watch what you are doing.
- Do not operate the unit when suffering from fatigue or under the influence of drugs or alcohol.
- Do not kink or over-bend the hose.

- Do not expose the hose to temperatures or to pressures in excess of those specified by STORCH.
- Do not use the hose as a strength member to pull or lift the equipment.
- Do not spray with a hose shorter than 24.5 feet.
- Do not alter or modify equipment. Alterations or modifications may void agency approvals and create safety hazards.
- Make sure all equipment is rated and approved for the environment in which you are using it.



PRESSURIZED ALUMINIUM PARTS HAZARD

Use of fluids that are incompatible with aluminium in pressurized equipment can cause serious chemical reaction and equipment rupture. Failure to follow this warning can result in death, serious injury, or property damage.

- Do not use 1,1,1-trichloroethane, methylene chloride, other halogenated hydrocarbon solvents or fluids containing such solvents.
- Do not use chlorine bleach.
- Many other fluids may contain chemicals that can react with aluminium. Contact your material supplier for compatibility.



PERSONAL PROTECTIVE EQUIPMENT

Wear appropriate protective equipment when in the work area to help prevent serious injury, including eye injury, hearing loss, inhalation of toxic fumes, and burns. This protective equipment includes but is not limited to:

- Protective eyewear, and hearing protection.
- Respirators, protective clothing, and gloves as recommended by the fluid and solvent manufacturer.

Technical Data

Permissible material operating pressure	248 bar
Size of nozzle opening	3.18 mm
Weight	163 g
Inlet opening	1/4 npsm swivel
Maximum material temperature	49° C
Wetted parts	stainless steel, polyurethane, nylon, aluminium, tungsten carbide, solvent-resistant, elastomers, brass
Noise level*	
- Sound power	87 dBa
- Sound pressure	78 dBa

* Measured at 1 m distance during spraying material with water at relative thickness of 1.36 through a nozzle 517 at 207 bar corresponding with ISO 3744.

Setup

Pressure relief

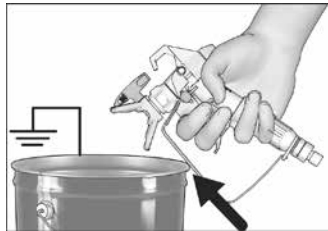


Observe the pressure relief procedure if you see this symbol.



This equipment stays pressurized until pressure is manually relieved. To help prevent serious injury from pressurized fluid, such as skin injection or splashed fluid, follow the Pressure Relief Procedure whenever sprayer is stopped and before sprayer is cleaned or checked, and before equipment is serviced.

1. Turn sprayer OFF.
2. Engage the trigger lock. Always engage the trigger lock when sprayer is stopped to prevent the gun from being triggered accidentally.
3. Turn pressure control knob to lowest setting.
4. Put drain tube into a waste pail and turn Prime/Spray valve in PRIME position (drain) to relieve pressure.
5. Hold the gun firmly to a pail. Point gun into pail. Disengage the trigger lock and trigger the gun to relieve pressure.

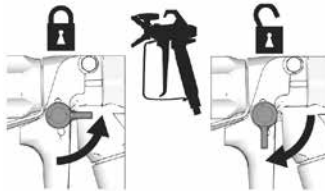


6. Engage the trigger lock.
7. If you suspect the spray tip or hose is clogged or that pressure has not been fully relieved:
 - a. VERY SLOWLY loosen the tip guard retaining nut or the hose end coupling to relieve pressure gradually.
 - b. Loosen the nut or coupling completely.
 - c. Clear airless hose or spray tip obstruction. See Clear Tip Clog.

Gun Trigger Lock



To prevent injury when the gun is not in use, always engage the gun's trigger lock if unit is being shut down or left unattended.



Trigger

It is easy to convert the pistol from a 4-finger trigger to a 2-finger trigger. Select the trigger for your preferred handling. How to replace the trigger:

1. Unlock the protective clip for the pistol trigger.
2. Swivel the protective clip to the side.
3. Unscrew the retaining nut from the pistol trigger axle bolt, bolt from the pistol housing.
4. Remove trigger.
5. Fit the other trigger in the reverse order.

Connect the pistol to the sprayer

Make sure the sprayer is switched off and disconnected from the socket. Refer to the sprayer's operating instructions for information regarding venting and spraying.

1. Attach the Airless hose to the sprayer's material outlet.
2. Attach the other end of the Airless hose to the pistol swivel joint. Securely tighten all connections with two spanners (one on the swivel joint and one on the hose).

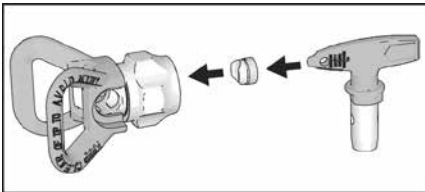
Affixing the nozzle and tip guard



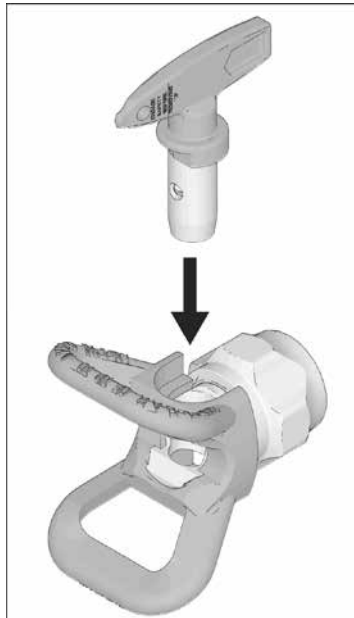
To avoid serious injury from skin injection do not put your hand in front of the spray tip when installing or removing the spray tip and tip guard.

In order to avoid leakages on the spray tips, make sure that the spray tip and tip guard are correctly installed.

1. Follow pressure relief procedure.
2. Engage the trigger lock.
3. Make sure that the spray tips and the tip guard are assembled in the order pictured.
 - a. Use the spray tip to align the seals in the tip guard.

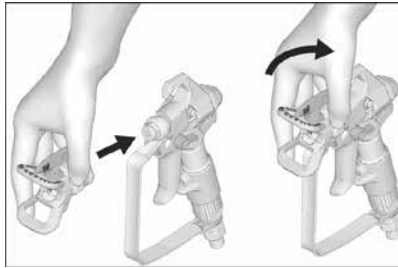


- b. Push the spray tip onto the tip guard. Press and turn the spray tip.



- c. Turn the arrow shaped handle on the spray tip forward to the **SPRAY** position.

4. Screw the spray tip and tip guard onto the pistol and manually tighten.



Operation

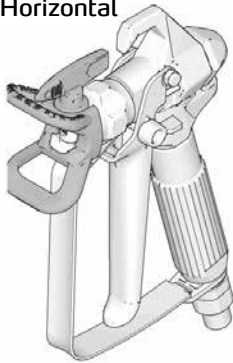
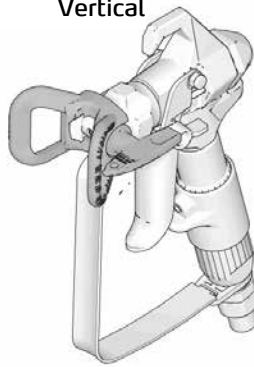


Spray

1. Disengage the trigger lock.
2. Make sure that the arrow-shaped nozzle is pointing to the front (for spraying).
3. Hold the spray gun vertically approx. 25 - 30 cm away from the surface of the work-piece. First move the gun and then actuate the trigger to spray a test pattern. Begin at a low pressure.
4. Slowly increase the pump pressure until a consistent spray pattern is produced (the sprayer's operating manual contains further information about this).

Align spray jet

1. Follow pressure relief procedure.
2. Loosen tip guard retaining nut.
3. Align the tip guard horizontally to spray a horizontal pattern.
4. Align the tip guard vertically to spray a vertical pattern.
5. Tighten the tip guard securing nut.

Horizontal**Vertical****Remove nozzle plug**

For the case that particles or dirt plug the nozzle, this sprayer is equipped with a reversible spray nozzle.

1. Engage the trigger lock. Turn the spray tip to cleaning position (arrow pointing towards the rear). Disengage the trigger lock, direct the gun into a collection tank or a piece of backing paper. Briefly trigger the spray gun trigger to unclog it.

Rotate spray tip to cleaning position.**NOTE:**

If it is difficult to rotate the spray tip to the cleaning position, perform pressure relief procedure.

2. Engage the trigger lock. Rotate spray tip back to the SPRAYING position. Disengage the trigger safety lock and continue spraying.



Cleaning

Flush gun and clean paint off the outside after each work shift. Store in a dry location. Refer to your sprayer manual for flushing instructions.

NOTE:

In order to prevent any damage to the pistol parts, do not leave either the pistol or any other parts in water or solvent cleaning agents. The pistol **CANNOT** tolerate any strong cleaning agents, such as cleaning agents containing dichloromethane.

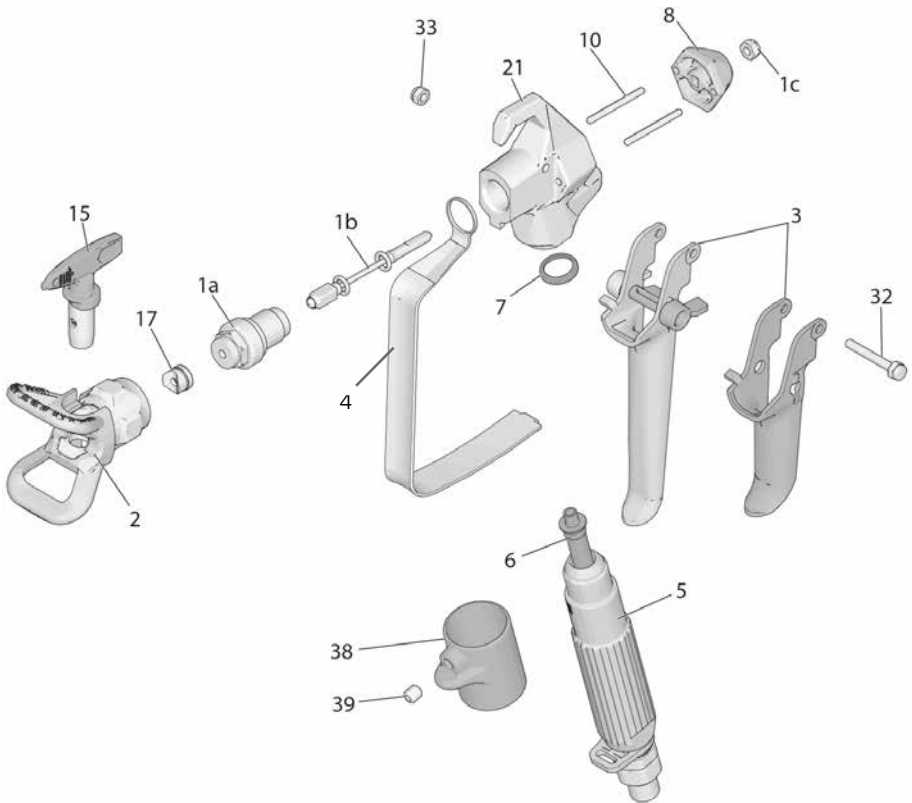
Maintenance and care



In order to avoid injury, please read all warning notice in this operating manual and in the sprayer instruction manual before performing maintenance work.

Clean/replace filter

1. Perform the pressure relief procedure and actuate the trigger lock.
2. Disconnect the fluid hose from the gun swivel joint.
3. Open the protective clip on the trigger.
4. Unscrew the gun handle.
5. Remove the filter through the top of the handle.
6. Clean filter. Loosen and remove severe deposits with a soft brush.
7. If the filter can no longer be sufficiently cleaned, insert a new filter.
8. Reattach the handle to the gun. Tighten well by hand.
9. Reattach the protective clip on the trigger.



Replacement Parts

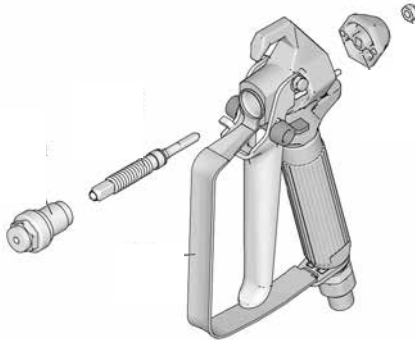
Pos.	Part. no.	Description	Qty.
1	69 06 11	Needle repair kit 009 ST (includes 1a,1b, 1c)	1
2	69 91 01	Tip guard	1
3	69 06 12	4-finger trigger 009 ST	1
	Special order	2-finger trigger	
4	69 06 13	Protective clip 009 ST	1
5	69 06 14	Gun handle 009 ST	1
6	69 06 23	Filter 009 ST, mesh width 50	1
	69 06 24	Filter 009 ST, mesh width 100	1
7	69 06 78	Gun handle seal	1
8	69 06 79	Pullback block	1
10	69 06 82	Pullback pin	2
15	69 95 17	Reversible nozzle 517	1
17	69 06 94	Nozzle seal	1
21	Special order	Spray gun housing 009 ST (includes 7)	1
32	69 06 92	Gun trigger axle	1
33	69 06 93	Nut for gun trigger axle	1
38	Special order	2-finger trigger protection 009 ST	1
39	Special order	Screw for 2-finger trigger protection 009 ST	1

Repairs



In order to damage to persons, please read all warning notice in this operating manual and in the sprayer instruction manual before performing repair work.

Replace needle



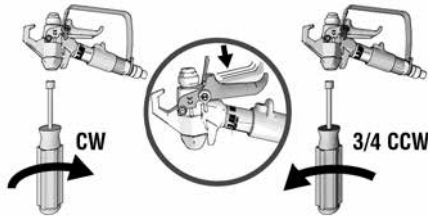
1. Perform the pressure relief procedure, actuate the trigger lock.
2. Remove the hose and tip guard.
3. Disengage gun trigger lock and squeeze the gun trigger.
4. Remove needle seat (1a).
5. Remove the counter nut and end cap.
6. Knock the needle out to the front using a plastic hammer.
7. Clean the gun's internal channels with a soft brush.
8. Lubricate o-rings of new needle with silicon-free grease.
9. Insert the new needle with the thread first into the spray gun from the front.
10. Attach the counter nut and end cap loosely.
11. Apply a medium-strength (blue) sealant to the thread on the needle seat.
12. Pull the trigger when installing the needle housing. Apply a torque of 35 - 43 Nm.
13. Perform needle adjustment.

Needle adjustment

1. Follow pressure relief procedure and secure gun trigger lock.
2. Remove tip, tip guard and hose.
3. Hold the gun so that the tip is pointing upwards. Turn the retaining nut clockwise until the trigger visibly lifts a little.
4. Turn the retaining nut 3/4 of a turn anticlockwise. If adjusted correctly, the trigger is freely movable.

NOTE:

The needle is adjusted correctly if the trigger is freely movable.



6. Attach the hose. Install tip guard. Vent sprayer.
7. Aim the gun into the pail and trigger until the spray fluid flows out of the gun.
8. Release the trigger lock. The fluid flow should stop immediately.
9. Lock gun safety latch. Try to trigger the gun. No fluid should escape now.
10. If the gun does not pass the test, repeat steps 1 - 9.

Warranty

Warranty conditions:

A warranty period of twelve months from the date of purchase/date of invoice applies to our tools for commercial customers. If we have granted an extended warranty period, this period will be noted separately in the operating manual for the equipment in question.

Claims:

If you wish to claim under our warranty or guarantee, please return the complete device and your invoice to our logistics centre in Berka, postage paid, or send it to one of our authorised service centres.

Please contact the chargeable STORCH service hotline first:
+49 (0)202 . 49 20 – 110.

Your rights under our warranty or guarantee:

Claims can only be accepted for material defects or manufacturing errors, and only assuming intended use of the appliance. Wear parts are not covered by such claims. All claims shall become void in the event of installation of third party components, improper handling and storage, as well as in the event of obvious disregard of the operating instructions.

Repairs:

All repairs have to be conducted on our premises or by an authorised STORCH service centre.

CZ

Děkujeme Vám

za důvěru ve firmu STORCH. S nákupem výrobku jste se rozhodli pro kvalitní produkt. Pokud přesto máte podněty na zlepšení nebo možná nějaký problém, tak bychom byli velmi rádi, kdybyste se nám ozvali.

Promluvte si s příslušným externím spolupracovníkem naší firmy nebo se v naléhavých případech obračejte přímo na nás.

S přátelským pozdravem Servisní oddělení STORCH

Tel.:	+49 (0)2 02 . 49 20 - 112
Fax:	+49 (0)2 02 . 49 20 - 244
bezplatná linka Hotline-servis:	08 00. 7 86 72 47
bezplatná linka Hotline-objednávky:	+49 800. 7 86 72 44
bezplatný fax-objednávky:	+49 800. 7 86 72 43
	(pouze v Německu)



Důležité bezpečnostní pokyny

Přečtěte si všechna varování a pokyny v této příručce. V návodu k použití vašeho stříkacího zařízení najdete pokyny pro snížení tlaku, plnění a stříkání. Tyto pokyny uschovejte.



Varovná upozornění

Následující varovná upozornění se vztahují na zřízení, použití, uzemnění, údržbu a opravu zařízení. Vykřičník poukazuje na všeobecné varovné upozornění a symboly označují nebezpečí, která se vztahují na rizika specifická pro produkt. Když se setkáte s těmito symboly v hlavní části tohoto návodu, přečtěte si prosím ještě jednou tato varovná upozornění. V tomto oddílu nepojednané symboly označující nebezpečí a varovné symboly mohou být v případě potřeby používány v celém návodu.



NEBEZPEČÍ VSTRÍKnutí

Při vysokotlakém stříkání může dojít ke vstříknutí jedů do těla a k vážnému zranění. Pokud došlo ke vstříknutí, okamžitě vyhledejte chirurga.

- Stříkací pistolí nesměrujte ani nestříkejte na osoby nebo zvířata.
- Ruce ani jiné části těla nedávejte před výstupní stříkací otvor. Například se nepokoušejte ucpat netěsnosti částmi těla.
- Vždy pracujte za použití ochrany trysky. Nikdy nestříkejte bez namontované ochrany trysky.
- Používejte trysky od STORCH.





- Při čištění nebo výměně stříkacích trysek nechte opatrně průchod. Pokud se stříkací tryška ucpe během stříkání, proveďte postup k tlakovému odlehčení k vypnutí přístroje a před vyjmutím trysky k čištění snižte tlak.
- Zařízení je po vypnutí nadále pod tlakem. Přístroj bez dohledu nenechávejte pod napětím nebo pod tlakem. Když není přístroj pod dohledem nebo není používán, a před údržbovými a čistícími pracemi nebo před odstraňováním dílů přístroj vypněte a proveďte postup k tlakovému odlehčení.
- Hadice a díly zkontrolujte ohledně známek poškození. Poškozené hadice nebo díly vyměňte.
- Toto zařízení může vytvářet tlak až 227 bar. Používejte originální náhradní díly STORCH nebo příslušenství s minimálním jmenovitým tlakem 227 bar.
- Vždy, když se nestříká, zablokujte blokování spouště. Překontrolujte bezvadnou funkci u blokování spouště.
- Před uvedením zařízení do provozu zajistěte, aby veškeré spoje byly bezpečně spojeny.
- Musíte dobře znát, jak přístroj vypnout a rychle snížit tlak. Dobře se seznámete s ovládáním prvků k obsluze přístroje.



NEBEZPEČÍ POŽÁRU A VÝBUCHU

Hořlavé výpary, jako jsou výpary z rozpouštědel nebo barev na pracovišti se mohou vznítit nebo vybuchnout. Barvy či rozpouštědla protékající zařízením mohou vyvolat jiskrový výboj statické elektřiny. Dodržování následujících pokynů pomůže zabránit vzniku požáru a výbuchu:



- Se zařízením pracujte jen v dobře větraných prostorách.
- Vyhněte se přítomnosti všech zdrojů vznícení, např. kontroltek, cigaret, přenosných elektrických svítidel a plastových roušek (nebezpečí statického výboje).
- Všechna zařízení na pracovišti uzemněte. Podívejte se do části pokynů k uzemnění.
- Rozpouštědla nikdy nestříkejte ani neproplachujte pod vysokým tlakem.
- Na pracovišti nesmí být nečistoty včetně rozpouštědel, hadrů a benzínu.
- Na místech s výskytem hořlavých výparů nezasouvejte nebo nevytahujte napájecí kabely ze zásuvek ani nezapínejte nebo nevypínejte vypínače světel.
- Používejte pouze uzemněné hadice.
- Při zkoušení stříkání do nádoby přiložte pistoli k okraji uzemněné nádoby a pevně ji přitlačte. Nepoužívejte vložky do nádob, pokud nemají antistatickou úpravu nebo nejsou vodivé.
- Jestliže se objeví jiskření statické elektřiny nebo pokud ucítíte elektrický šok, okamžitě přestaňte zařízení používat. Nepracujte se zařízením, dokud problém neodhalíte a neopravíte.
- Na pracovišti mějte fungující hasicí přístroj.



NEBEZPEČÍ KVŮLI NEPŘÍPUSTNÉMU POUŽITÍ ZAŘÍZENÍ

Nepřípustné použití přístroje může vést k těžkému nebo smrtelnému úrazu.

- Při stříkání používejte vždy vhodné ochranné rukavice, ochranu očí a ochrannou dýchací masku.
- Neuvádějte přístroj do provozu a nestříkejte v blízkosti dětí. Přístroj zásadně musí být mimo dosah dětí.
- Přístroj nestavte tak, aby příliš vyčníval nebo na vratké podklady. Dbejte vždy na bezpečný postoj a udržujte rovnováhu.
- Buďte opatrní a vždy dbejte na to, co děláte.
- Přístroj nepoužívejte jste-li unaveni, pod vlivem drog nebo alkoholu.
- Hadici nepřelamujte nebo ji neohýbejte příliš silně.
- Hadici nevystavujte teplotě ani tlaku, které překračují nejvyšší hodnoty předepsané firmou STORCH.
- Hadici nepoužívejte k tahání nebo zdvihání přístroje.
- Nepracujte s hadicí o délce menší než 7,5 metru.
- Neprovádějte žádné změny na zařízení. Změny mohou učinit neplatnými úřední povolení a zapříčinit bezpečnostní rizika.
- Dbejte na to, aby veškeré přístroje byly určeny a schváleny pro prostředí, ve kterém budou používány.



NEBEZPEČÍ OD HLINÍKOVÝCH DÍLŮ POD TLAKEM

Používání nevhodných kapalin ke zpracování v zařízeních pro hliník, ve kterých se vyskytuje tlak, může vyvolat závažné chemické reakce a poruchu zařízení. Nedodržování tohoto varovného upozornění může vést ke smrti, k těžkým úrazům nebo věcným škodám.

- Nikdy nepoužívejte 1,1,1-trichlorethan, methylenchlorid, jiná rozpouštědla s halogenizovanými uhlovodíky nebo materiály, které obsahují taková rozpouštědla.
- Nepoužívejte žádná chlоровá bělidla.
- Mnoho jiných kapalin může případně obsahovat chemikálie, které mohou reagovat s hliníkem. Informujte se o slučitelnosti u dodavatele materiálu.



OSOBNÍ OCHRANNÉ POMŮCKY

Při používání nebo údržbě přístroje nebo při zdržování se v pracovní oblasti přístroje je nutno na ochranu před těžkým úrazem včetně poranění očí, ztráty sluchu, vdechnutí toxických výparů a popálení nosit vhodné ochranné vybavení. Toto vybavení obsahuje mimo jiné následující:

- Ochrana očí a sluchu.
- Ochranné dýchací masky, ochranný oděv a rukavice dle doporučení výrobce materiálu a rozpouštědel.

Technické údaje

Přípustný pracovní tlak materiálu	248 bar
Velikost otvoru trysky	3,18 mm
Hmotnost	163 g
Přívodní otvor	1/4 npsm swivel
Maximální teplota materiálu	49° C
Smáčené díly	nerezová ocel, polyuretan, nylon, hliník, wolframkarbid, elastomery odolné proti rozpouštědlům, mosaz

Hladina hluku*

- akustický výkon	87 dBa
- akustický tlak	78 dBa

* Měřeno ve vzdálenosti 1 m při stříkání materiálu na bázi vody s relativní hustotou 1,36 tryskou 517 při 207 barech podle ISO 3744.

Seřizování

Tlakové odlehčení



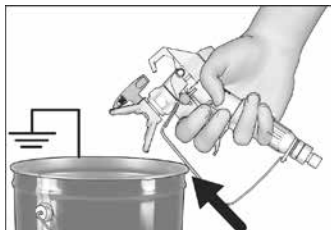
Řiďte se postupem k tlakovému odlehčení, když vidíte tento symbol.



Zařízení zůstává pod tlakem, dokud nedojde k ručnímu uvolnění tlaku. Abyste pomohli zabránit těžkému zranění natlakovanou kapalinou, například vstříknutí pod kůži, výstřikem kapaliny a pohyblivými částmi, postupujte podle pokynů uvedených v části Postup uvolnění tlaku, kdykoli přestanete stříkat a také před čištěním, kontrolou a údržbou stříkacího zařízení.

1. VYPNĚTE stříkací zařízení.
2. Zajistěte pojistku spouště. Když stříkací zařízení zastavíte, vždy zajistěte spoušť, aby nedošlo k náhodnému spuštění pistole.
3. Nastavte otáčením regulátoru nejnižší tlak.
4. Odtokovou trubku umístěte do odpadní nádoby a ventil cirkulace/stříkání přepněte do polohy pro cirkulaci (vypouštění), abyste uvolnili tlak.

5. Podržte stříkací pistoli pevně nad nádobou. Namiřte pistoli do odpadní nádoby. Odjistěte pojistku spouště pistole a stisknutím spouště pistole uvolněte tlak.



6. Zajistěte pojistku spouště.

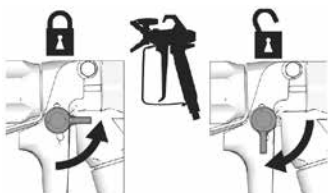
7. Máte-li podezření, že jsou stříkací pistole nebo hadice ucpané, nebo že po provedení výše uvedených kroků nebyl tlak zcela uvolněn:

- a. **VELICE POMALU** povolte přídržnou matici krytu trysky nebo koncovou hadicovou spojku a postupně uvolněte tlak.
- b. Povolte přídržnou matici nebo koncovou hadicovou spojku úplně.
- c. Vyčistěte bezvzduchovou hadici nebo stříkací trysku. Viz část Čištění ucpané trysky.

Pojistka spouště pistole



Abyste se vyhnuli úrazu v době, kdy pistoli nepoužíváte, vždy aktivujte pojistku spouště pistole, pokud přístroj vypínáte nebo necháváte bez dozoru.



Spoušť

Pistoli lze lehce přestavět ze 4-prstové spouště na 2-prstovou spoušť. Zvolte spoušť pro zacházení, které upřednostňujete. Takto vyměníte spoušť:

1. Odblokujte ochranné ramínko pro spoušť pistole.
2. Otočte ochranné ramínko ke straně.
3. Pojistnou matici odšroubujte od čepu osy spouště pistole, čep z krytu pistole.
4. Odejměte spoušť.
5. Druhou spoušť namontujte v opačném pořadí.

Připojení pistole ke stříkacímu přístroji

Dbejte na to, aby stříkací přístroj byl vypnutý a byl vytažen ze zásuvky. V provozním návodu ke stříkacímu přístroji naleznete pokyny k tlakovému odlehčení, odvzdušnění a stříkání.

1. Airless hadici připevněte k otvoru na materiál u stříkacího přístroje.
2. Druhý konec airless hadice připevněte u otočného kloubu pistole. Veškeré spoje bezpečně pevně dotáhněte dvěma šroubovými klíči (jeden u otočného kloubu a jeden u hadice).

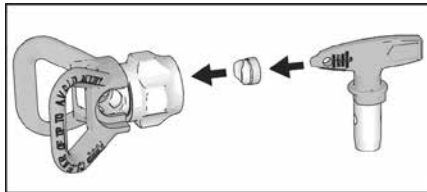
Namontování trysky a ochrany trysky



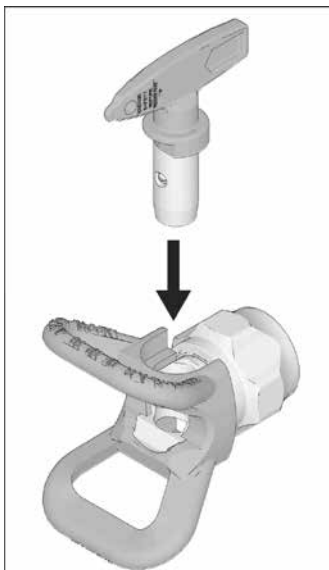
Abyste zabránili těžkému zranění po vstříknutí pod kůži, nedávejte při nasazování nebo snímání trysky ruku před trysku stříkací pistole ani kryt trysky.

Abyste zabránili netěsnostem (úniku) u stříkacích trysek, zajistěte, aby stříkací tryska a ochrana trysky byly správně namontovány.

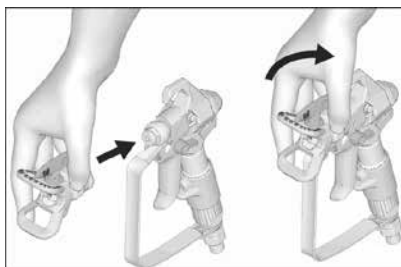
1. Vypustěte tlak.
2. Zablokujte blokování spouště.
3. Zajistěte, aby stříkací trysky a ochrana trysky byly sestaveny ve zobrazeném pořadí.
 - a. Použijte stříkací trysku k vyrovnání těsnění v ochraně trysky.



b. Stříkácí tryska musí být přitisknuta k ochraně trysky. Stříkácí trysku přitiskněte a otočte.



c. Držadlo ve tvaru šipky na stříkácí trysce otáčejte dopředu do polohy STŘÍKÁNÍ.
4. Stříkácí trysku a ochranu trysky našroubujte do pistole a rukou pevně dotáhněte.



Obsluha



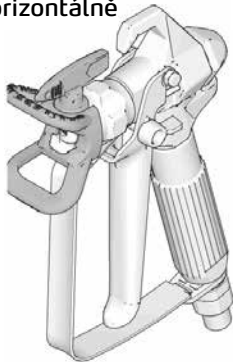
Stříkání

1. Odblokujte blokování spouště.
2. Dbejte na to, aby tryska ve tvaru šipky směřovala směrem dopředu (ke stříkání).
3. Pistoli ve vzdálenosti cca 25 - 30 cm držte kolmo k povrchu stříkaného předmětu. Nejdříve pistolí pohybujte a potom zatáhněte za spoušť, abyste provedli test stříkání. Začněte s nízkým tlakem.
4. Pomalu zvyšujte tlak čerpání, až se dosáhne rovnoměrného vzhledu stříkání (další informace k tomu jsou obsaženy v provozním návodu stříkacího přístroje).

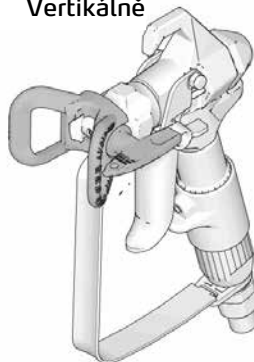
Vyrovnání paprsku stříkání

1. Vypusťte tlak.
2. Povolte přídržnou matici ochrany trysky.
3. Ochranu trysky vyrovnejte horizontálně, abyste dosáhli horizontálního vzoru stříkání.
4. Ochranu trysky vyrovnejte vertikálně, abyste dosáhli vertikálního vzoru stříkání.
5. Připevňovací matici ochrany trysky pevně dotáhněte.

Horizontálně



Vertikálně



Odstranění ucpání trysky

Pro případ, že částičky nebo nečistoty ucpou trysku, je tento stříkací přístroj vybaven stříkací tryskou, kterou lze obrátit.

1. Zablokujte blokování spouště. Stříkací trysku otočte do čisticí polohy (šipka trysky směřuje dozadu). Odblokujte blokování spouště, pistoli nasměrujte do odpadní nádoby nebo na kus krycího papíru. Zatáhněte krátce za spoušť pistole, aby se odstranilo ucpání.

Otočte trysku do polohy k čištění



UPOZORNĚNÍ:

Když lze stříkací tryskou těžce otáčet do polohy k čištění, proveďte tlakové odlehčení.

2. Zablokujte blokování spouště. Otočte stříkací trysku zpět do polohy STŘÍKÁNÍ. Odblokujte blokování spouště a pokračujte se stříkáním.

Stříkání



Čištění

Po každé pracovní směně pistoli vždy propláchněte a setřete barvu z vnějšího povrchu. Uchovejte na suchém místě. Pokyny k proplachování viz návod ke stříkacímu zařízení.

UPOZORNĚNÍ:

Aby se preventivně zabránilo poškození pistole, ani pistoli ani jiné díly nenechávejte ležet ve vodě příp. v čisticích prostředcích obsahujících rozpouštědla. Pistole nesnese ŽÁDNÉ ostré čisticí prostředky, jako například čisticí prostředek obsahující dichlórmetan.

Údržba a péče



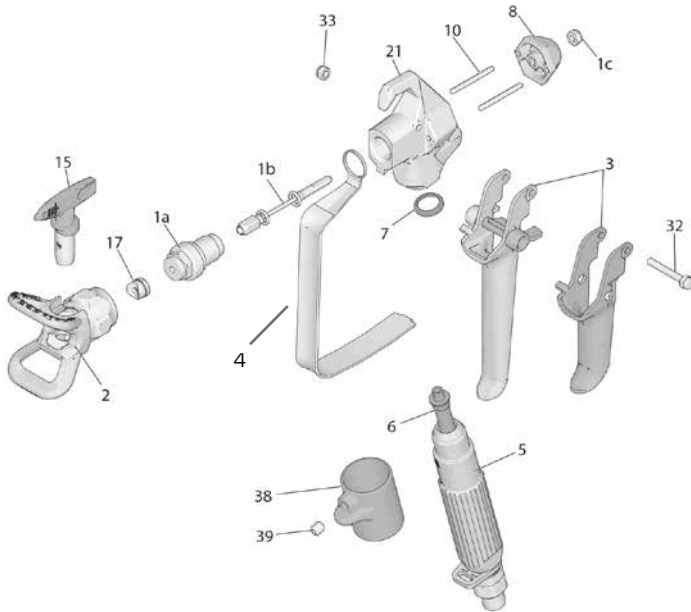
Abyste zabránili zranění, vždy si prostudujte všechna varování v tomto návodu a návodu ke stříkacímu zařízení, a až poté začnete provádět údržbu stříkací pistole.

Čištění / výměna filtru

1. Proveďte postup k tlakovému odlehčení a stiskněte spoušť pistole.
2. Hadici na materiál odmontujte od otočného kloubu pistole.
3. Otevřete ochranné ramínko páky spouště.
4. Rukojeť odšroubujte od pistole.
5. Filtr vytáhněte horní stranou rukojeti.
6. Vyčistěte filtr. Silné usazeniny uvolněte a odstraňte měkkým kartáčkem.
7. Když již filtr nelze dostatečně očistit, vyměňte jej za nový.
8. Rukojeť opět připevněte na pistoli. Rukou ji dobře dotáhněte.
9. Ochranné ramínko páky spouště opět připevněte.

Náhradní díly

Pol.	Obj.č.	Popis	Poč.
1	69 06 11	Sada na opravy jehla 009 ST (obsahuje 1a,1b, 1c)	1
2	69 91 01	Ochrana trysky	1
3	69 06 12	4-prstová spoušť 009 ST	1
	Zvláštní objednávka	2-prstová spoušť	
4	69 06 13	Ochranné ramínko 009 ST	1
5	69 06 14	Rukojeť pistole 009 ST	1
6	69 06 23	Filtr 009 ST, šířka oka 50	1
	69 06 24	Filtr 009 ST, šířka oka 100	1
7	69 06 78	Těsnění rukojeť pistole	1
8	69 06 79	Blok zpětného tahu	1
10	69 06 82	Kolíky zpětného tahu	2
15	69 95 17	Otočná tryska 517	1
17	69 06 94	Těsnění trysky	1
21	Zvláštní objednávka	Kryt pistole 009 ST (obsahuje 7)	1
32	69 06 92	Osa spoušť pistole	1
33	69 06 93	Matice pro osu spoušť pistole	1
38	Zvláštní objednávka	Ochrana 2-prstová spoušť 009 ST	1
39	Zvláštní objednávka	Šroub pro ochranu 2-prstová spoušť 009 ST	1

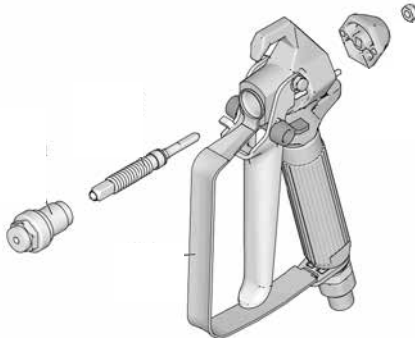


Oprava



Abyste zabránili zranění, vždy si prostudujte všechna varování v tomto návodu a návodu ke stříkacímu zařízení, a až poté začněte provádět údržbu stříkací pistole.

Výměna jehly



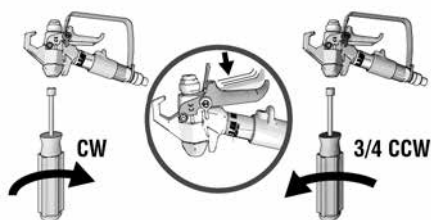
1. Provedte postup k tlakovému odlehčení, stiskněte spoušť pistole.
2. Demontujte hadici a ochranu trysky.
3. Odblokujte blokování spouště a stiskněte spoušť pistole.
4. Demontujte sedlo jehly (1a).
5. Odstraňte pojistnou matici a koncovou krytku.
6. Jehlu plastovým kladívkem vyklepněte dopředu.
7. Vnitřní kanálky pistole vyčistěte měkkým kartáčkem.
8. O-kroužky nové jehly namažte tukem bez obsahu silikonu.
9. Novou jehlu vložte zepředu do pistole závitem napřed.
10. Koncovou krytku a pojistnou matici volně přimontujte.
11. U sedla jehly naneste středně silný (modrý) těsnicí prostředek na závit.
12. Při namontování krytu jehly stiskněte spoušť pistole. Utáhněte utahovacím momentem 35 - 43 Nm.
13. Provedte nastavení jehly.

Nastavení jehly

1. Provedte postup k tlakovému odlehčení a zajistěte spoušť pistole.
2. Vyjměte trysku, ochranu trysky a hadici.
3. Pistoli držte tak, aby tryska směřovala nahoru. Pojistnou matici otáčejte ve směru hodinových ručiček až se spoušť viditelně a zřetelně poněkud zdvihne.
4. Pojistnou matici otočte o 3/4 otočení proti směru hodinových ručiček. Při správném nastavení je spoušť volně pohyblivá.

UPOZORNĚNÍ:

Jehla je správně nastavená, když je spoušť volně pohyblivá.



6. Připojte hadici. Nainstalujte ochranu trysky. Stříkací přístroj odvzdušněte.
7. Pistoli nasměrujte do kbelíku a tak dlouho tiskněte spoušť až z pistole vytéká materiál ke stříkání.
8. Uvolněte spoušť. Tok materiálu by se měl okamžitě zastavit.
9. Zablokujte blokování spouště. Zkuste u pistole stisknout spoušť. Neměl by unikat žádný materiál.
10. Pokud by pistole v testu neobstála, je třeba opakovat kroky 1 - 9 při nastavení jehly.

Záruka

Záruční podmínky:

U našich zařízení platí zákonné záruční lhůty 12 měsíců od data zakoupení/ data faktury obchodního konečného zákazníka. Pokud jsou delší lhůty v cestě námi vypsanému prohlášení o záruce, jsou zvláště vyznačeny v návodu k obsluze příslušných zařízení.

Uplatňování:

V případě záručního příp. garančního případu žádáme, aby bylo zasláno kompletní zařízení dohromady s fakturou do našeho střediska Logisitk Center v Berka nebo do námi autorizované servisní stanice.

Kontaktujte prosím nejdříve placený hotline servis firmy STORCH:
+49 (0)202 . 49 20 – 110.

Nárok na záruku příp. garanci

Nároky na záruku existují výhradně u materiálu nebo výrobní vady a také výhradně při používání přístroje v souladu s určeným účelem. Díly podléhající opotřebení nespádají do nároků na záruku. Veškeré nároky zanikají zamontováním dílů cizího původu, při nepřiměřeném zacházení a skladování a také při zřejmém nedodržování provozního návodu.

Provádění oprav

Veškeré opravy smějí být prováděny výhradně naším závodem nebo servisními stanicemi autorizovanými firmou STORCH.



Art.-Nr.	Bezeichnung
69 06 09	Airless-Gun 009 ST
69 06 23	Filter 009 ST, Maschenweite 50
69 06 24	Filter 009 ST, Maschenweite 100

N. art.	Denominazione
69 06 09	Pistola Airless 009 ST
69 06 23	Filtro 009 ST, larghezza maglia 50
69 06 24	Filtro 009 ST, larghezza maglia 100

Art. nr.	Beschrijving
69 06 09	Airless-Gun 009 ST
69 06 23	Filter 009 ST, maasbreedte 50
69 06 24	Filter 009 ST, maasbreedte 100

Art. no.	Description
69 06 09	Airless gun 009 ST
69 06 23	Filter 009 ST, mesh width 50
69 06 24	Filter 009 ST, mesh width 100

Référence	Désignation
69 06 09	Pistolet Airless 009 ST
69 06 23	Filtre 009 ST, largeur de maille 50
69 06 24	Filtre 009 ST, largeur de maille 100

Výr. č.	Označení
69 06 09	Airless pistole 009 ST
69 06 23	Filtr 009 ST, šířka oka 50
69 06 24	Filtr 009 ST, šířka oka 100



Malerwerkzeuge & Profigeräte GmbH

Platz der Republik 6 - 8
D-42107 Wuppertal
Telefon: +49 (0)2 02 . 49 20 - 0
Telefax: +49 (0)2 02 . 49 20 - 111
info@storch.de
www.storch.de

H 002977
05-2017