



**Wandschleifer Spider XS**

**Muurschuurmachine Spider XS**

**Ponceuse murale Spider XS**

**Molatrice per parete Spider XS**

**Wall sander Spider XS**

**Bruska na stěny Spider XS**

DE

NL

FR

IT

GB

CZ



DE

### Vielen Dank

für Ihr Vertrauen zu STORCH. Mit dem Kauf haben Sie sich für ein Qualitäts-Produkt entschieden. Haben Sie trotzdem Anregungen zur Verbesserung oder aber vielleicht einmal ein Problem, so freuen wir uns sehr, von Ihnen zu hören.

Bitte sprechen Sie mit Ihrem Außendienst-Mitarbeiter oder in dringenden Fällen auch mit uns direkt.

### Mit freundlichen Grüßen STORCH Service Abteilung

Telefon: +49 (0)2 02 . 49 20 - 112  
Fax: +49 (0)2 02 . 49 20 - 244  
kostenlose Service-Hotline: 08 00. 7 86 72 47  
kostenlose Bestell-Hotline: 08 00. 7 86 72 44  
kostenloses Bestell-Fax: 08 00. 7 86 72 43  
(nur innerhalb Deutschlands)

### Inhaltsverzeichnis

	<b>Seite</b>
Technische Daten	2
Lieferumfang	2
Gerätebeschreibung	3
Sicherheitshinweise	4 - 6
Arbeiten mit dem Gerät	6 - 8
Wartung	8 - 9
Schaltplan	9
Explosionszeichnung	10
Ersatzteillisten	11 - 12
Garantie	14
Konformitätserklärung	15

### Technische Daten

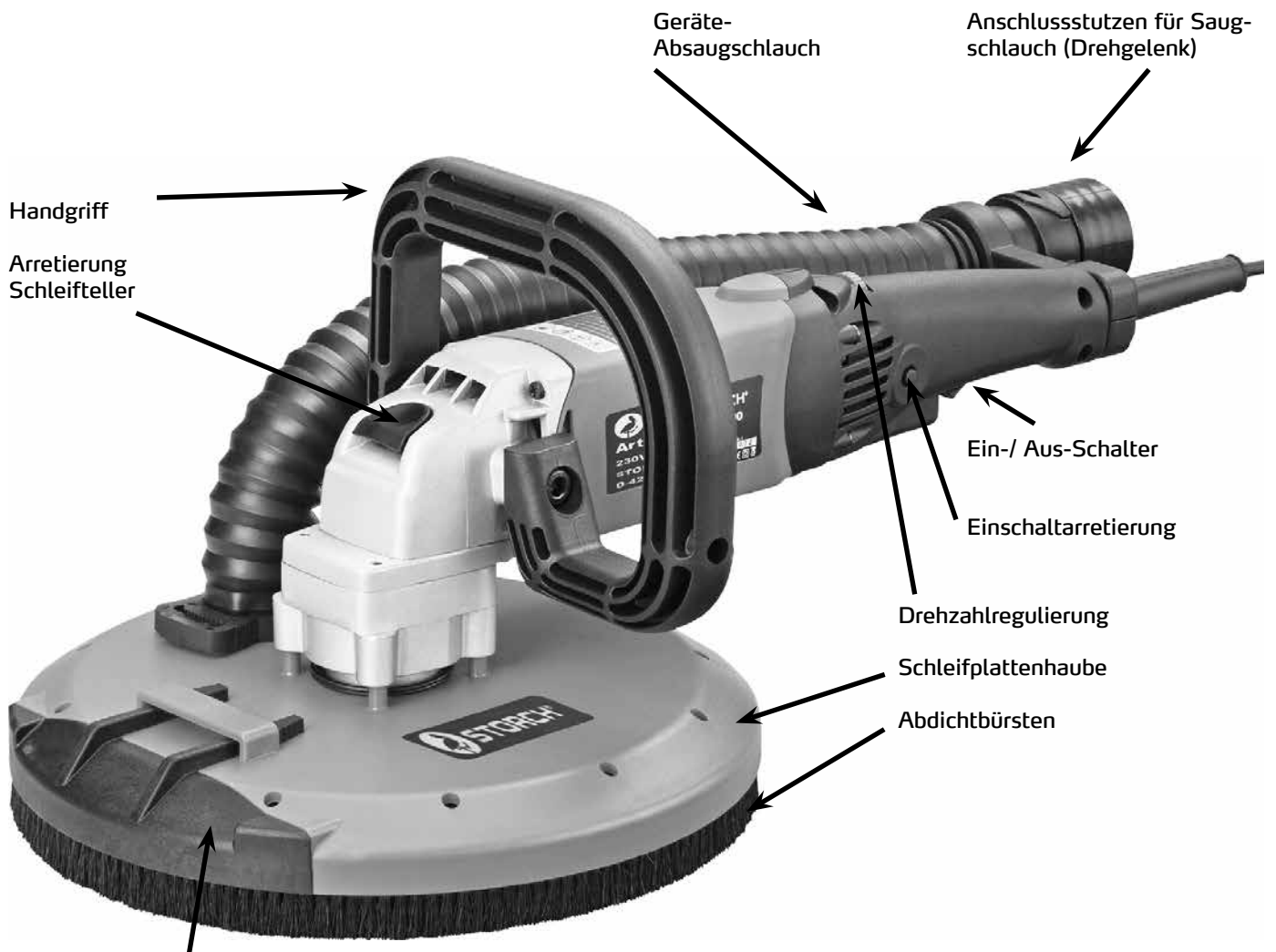
Modell: Spider XS  
Spannung: 230 V / 50 Hz  
Leerlaufdrehzahl: 650 ~ 1.300 / min  
Eingangsleistung: 1.200 W  
Schleifscheibendurchmesser: 225 mm  
Gewicht: 3,16 kg

**Angaben ohne Gewähr! Technische Änderungen und Irrtümer vorbehalten!**

### Lieferumfang

Wandschleifer, Saugschlauch, Sprengringzange und Bedienungsanleitung.

## Gerätebeschreibung



Auslinkbares Segment der Schleifplattenhaube

Saugschlauch mit Bajonettanschluss



## Allgemeine Sicherheitshinweise



### ACHTUNG!

#### Alle Sicherheitshinweise lesen und beachten.

Das Gerät besitzt einen Spannungsbereich, von dem eine elektrische Gefahr für Mensch und Tier ausgehen kann. Es darf nur von autorisierten Personen aufgeschraubt und / oder demontiert werden. Ebenso dürfen Instandhaltung und Reparaturen nur von Elektrofachkräften und autorisierten Fachwerkstätten ausgeführt werden. Der Betrieb des Gerätes geschieht auf eigene Verantwortung und Gefahr des Käufers / Nutzers.

Die Nichtbefolgung aller nachstehend aufgeführten Sicherheitshinweise kann zu Stromschlägen, Bränden und / oder schweren Körperverletzungen führen. Der in allen nachstehenden Hinweisen verwendete Begriff „Elektrowerkzeug“ bezieht sich auf das netzbetriebene Gerät „Wandschleifer Spider XS“ (mit Kabel).

Diese Sicherheitshinweise aufbewahren.

### Sicherheit am Arbeitsplatz

Den Arbeitsplatz sauber und gut belüftet halten. Unaufgeräumte und dunkle Arbeitsbereiche können zu Unfällen führen.



Elektrowerkzeuge nicht in Bereichen mit Explosionsgefahr verwenden, z. B. in der Nähe von entzündbaren Flüssigkeiten, Gasen oder Staub.

Elektrowerkzeuge erzeugen Funken, welche Staub oder Dämpfe entzünden können.

Unbefugte Personen, Kinder und Besucher während der Arbeit mit dem Elektrowerkzeug fernhalten.



### Elektrische Sicherheit

Geerdete Werkzeuge müssen an eine entsprechend den Gesetzen und Bestimmungen ordnungsgemäß montierte und geerdete Steckdose angeschlossen werden. Niemals die Schutzkontakte entfernen oder Änderungen am Stecker vornehmen. Keine Adapterstecker verwenden. Falls Zweifel darüber bestehen, ob die Steckdose ordnungsgemäß geerdet ist, muss dies von einer qualifizierten Elektrofachkraft geprüft werden.

Körperkontakt mit geerdeten Oberflächen wie z. B. Rohren, Heizkörpern meiden. Bei Körperkontakt zu geerdeten Oberflächen besteht erhöhte Stromschlaggefahr.

Elektrowerkzeuge nicht dem Regen oder der Feuchtigkeit aussetzen. In das Elektrowerkzeug gelangendes Wasser erhöht die Stromschlaggefahr.

Das Anschlusskabel nicht zweckentfremden. Das Kabel niemals zum Tragen der Werkzeuge verwenden oder zum Herausziehen des Steckers daran ziehen. Das Kabel von Hitze, Öl, scharfen Kanten oder beweglichen Teilen fernhalten. Beschädigte Kabel unverzüglich durch eine qualifizierte Elektrofachkraft ersetzen lassen. Beschädigte Kabel erhöhen die Stromschlaggefahr.

Beim Einsatz eines Elektrowerkzeugs im Freien ist ein Verlängerungskabel für den Außenbereich zu verwenden. Diese Kabel sind für die Verwendung im Freien geeignet und reduzieren die Stromschlaggefahr.



### Persönliche Sicherheit

Bei Verwendung von Elektrowerkzeugen aufmerksam und konzentriert arbeiten und Vernunft walten lassen. Das Werkzeug nicht bei Müdigkeit oder unter Einfluss von Drogen, Alkohol oder Medikamenten verwenden. Ein Moment der Unachtsamkeit beim Arbeiten mit Elektrowerkzeugen kann zu schweren Körperverletzungen führen.

Schutzausrüstung verwenden. Stets Augenschutz tragen. Durch eine den Bedingungen entsprechende Schutzausrüstung wie beispielsweise Staubmasken, rutschfeste Sicherheitsschuhe, Schutzhelm oder Gehörschutz wird das Verletzungsrisiko minimiert.

Eine unbeabsichtigte Inbetriebnahme vermeiden. Vor dem Anschließen sicherstellen, dass sich der Ein- und Ausschalter in der Position AUS befindet. Das Anschließen von Werkzeugen, deren Schalter sich in der EIN-Position befindet, kann zu Unfällen führen.

Vor dem Einschalten des Werkzeugs Einstellwerkzeuge oder -Schlüssel entfernen. Ein an einem drehenden Bauteil belassenes Werkzeug oder Schlüssel kann zu Körperverletzungen führen.

Keine Selbstüberschätzung. Jederzeit auf einen sicheren Stand achten und das Gleichgewicht halten. Ein sicherer Stand und Gleichgewicht ermöglichen die bessere Kontrolle des Werkzeugs in unerwarteten Situationen.

Geeignete Kleidung tragen. Keine weite Kleidung oder Schmuck tragen. Haare, Kleidung und Handschuhe von beweglichen Teilen fernhalten. Weite Kleidung, Schmuck oder langes Haar können von beweglichen Teilen erfasst werden.



### **Sorgfältiger Umgang und Gebrauch von Elektrowerkzeugen**

Das Gerät und Zubehör nicht überlasten und das Gerät nur für das vorgesehene Einsatzgebiet verwenden.

Kein Elektrowerkzeug verwenden, dessen Schalter defekt ist. Ein Elektrowerkzeug, welches sich nicht mehr ein oder ausschalten lässt, ist gefährlich und muss repariert werden.

Den Netzstecker ziehen, bevor Sie Einstellungen vornehmen, Zubehör wechseln oder das Elektrowerkzeug einlagern. Durch diese Vorsichtsmaßnahme wird ein unbeabsichtigtes Starten des Werkzeugs verhindert.

Unbenutzte Elektrowerkzeuge außerhalb der Reichweite von Kindern aufbewahren. Nicht zulassen, dass Personen das Elektrowerkzeug benutzen, welche mit diesem nicht vertraut sind oder diese Anweisungen nicht gelesen haben. Elektrowerkzeuge sind gefährlich, wenn sie von unerfahrenen Personen benutzt werden.

### **Das Werkzeug mit Sorgfalt fachgerecht pflegen und warten.**

Kontrollieren, ob bewegliche Teile korrekt justiert sind, ob Beschädigungen oder Bedingungen vorliegen, welche die Funktion des Werkzeugs beeinträchtigen. Beschädigte Teile vor Verwendung des Werkzeugs reparieren lassen. Viele Unfälle sind die Folge von schlecht gewarteten Elektrowerkzeugen.

### **Service**

Das Werkzeug ausschließlich von qualifiziertem Fachpersonal von STORCH oder einem STORCH Service-Partner (kostenlose Technik Hotline 0800 - 78 67 247 nur innerhalb Deutschlands) und nur unter Verwendung von Original-Ersatzteilen reparieren lassen. Dadurch wird die Sicherheit des Elektrowerkzeugs gewährleistet.



### **Spezielle Sicherheitsregeln**

1. Hände vom Bereich des drehenden Schleifkopfes jederzeit fernhalten!
2. Anhaltendes Einatmen von Schleifstaub beeinträchtigt die Atemfunktion: Immer einen Staubsauger mit einem dem Einsatz entsprechenden und zugelassenen Staubfangbeutel und Luftfiltern verwenden. Immer eine für den Einsatz entsprechende Atemschutzmaske tragen.
3. Das Schleifen von BLEIHALTIGEN Anstrichen ist hochtoxisch und ist zu unterlassen. Ausschließlich Fachleuten mit spezieller Ausbildung die Ausführung solcher Arbeiten überlassen.

4. Jederzeit auf sicheren Stand achten und das Gleichgewicht halten. Keine Selbstüberschätzung. Ordnungsgemäße Gerüste verwenden.

5. Während der Arbeit immer angemessene Schutzausrüstung tragen.

6. Wichtig: Nach Beendigung der Schleifarbeiten das Werkzeug am Schalter ausschalten und vor dem Absetzen des Werkzeugs warten, bis der nachlaufende Schleifkopf zum Stillstand gekommen ist.

7. Das Werkzeug niemals in der Nähe von entzündbaren Feststoffen, Flüssigkeiten oder Gasen betreiben. Funken von den Kohlebürsten können Feuer oder Explosionen auslösen.

8. Dieses Werkzeug ist für bestimmte Verwendungszwecke ausgelegt. Veränderungen an dem Gerät sind ausdrücklich untersagt.

9. Das Werkzeug immer mit beiden Händen halten. Kontrollverlust kann zu Körperverletzungen führen.

10. Das Netzkabel vom Arbeitsbereich des Werkzeugs fernhalten. Das Kabel immer hinter Ihrem Körper weg führen.

11. Das Gerät unverzüglich ausschalten, falls ungewöhnliche Vibrationen oder Funktionsstörungen auftreten. Das Gerät überprüfen.

12. Der während der Arbeit mit diesem Werkzeug auftretende Staub kann gesundheitsschädlich sein. Das Gerät immer an einen geeigneten Staubsauger anschließen und eine Atemschutzmaske tragen.

### **Funktionsbeschreibung**

Dieser Wandschleifer ist speziell für rationelles und effizientes Schleifen von Wänden (z. B. Trockenbaubereich) sowohl im Neubau- als auch Renovierungsbereich bestimmt.

Er ist für einen Einsatz in Verbindung mit einem Staubsauger für minimale Staumentwicklung und beste Schleifergebnisse konstruiert.

### **Elektrischer Anschluss**

Die Netzspannung muss der 230 V / 50 Hz entsprechen. Das Werkzeug darf unter keinen Umständen verwendet werden, wenn das Netzkabel beschädigt ist. Ein beschädigtes Netzkabel muss umgehend ersetzt werden. Auf keinen Fall versuchen, das beschädigte Kabel selbst zu reparieren. Die Verwendung von beschädigten Netzkabeln kann zu Stromschlägen führen.

## Verlängerungskabel

Falls ein Verlängerungskabel erforderlich ist, muss dieses einen ausreichenden Querschnitt aufweisen, um einen übermäßigen Spannungsabfall oder Überhitzung des Gerätes zu vermeiden. Ein übermäßiger Spannungsabfall reduziert die Ausgangsspannung und kann zu Betriebsstörungen des Motors führen.

## Auspacken

Das Werkzeug und alle losen Teile vorsichtig aus dem Versandkarton nehmen. Das gesamte Verpackungsmaterial aufbewahren, nachdem Sie das Werkzeug kontrolliert und es erfolgreich bedient haben.



**DIESES WERKZEUG NICHT VERWENDEN, BEVOR SIE DIE GESAMTE BEDIENUNGSANLEITUNG GELESEN HABEN.**

## Montage Schleifpapier

Den Netzstecker des Gerätes ziehen.

Das abgenutzte Schleifpapier abziehen, wobei der Klettschleifteller (Schaumstoffteller) an seinem Platz verbleibt.

Das neue Blatt Schleifpapier sorgfältig zentrieren und aufdrücken. Es wird durch den Klettbelag sicher gehalten.



Verwenden Sie gelochtes Schleifpapier. Dadurch wird die Absaugleistung erhöht und die Staubbelastung verringert.

## Ersetzen des Klettschleiftellers (Schaumstoffteller)

Der Klettschleifteller muss absolut eben sein um gute Schleifergebnisse zu erzielen. Ein verformter oder beschädigter Teller führt zu ungleichmäßigem Schleifen. Beschädigte Teller grundsätzlich ersetzen.

Der Klettschleifteller ist auf beiden Seiten mit einem Klettbelag versehen; zum Ersetzen den Klettschleifteller von Auflagescheibe abziehen und einen neuen Klettschleifteller anbringen, wobei besonders auf exakte Zentrierung und Übereinstimmung der Absaugöffnungen zu achten ist.

## Der Bürstenkranz am Rand der Schutzhaube

Der Bürstenkranz am Rand der Schutzhaube unterstützt die Staubabsaugung durch den Staubsauger. Bei dem Bürstenkranz handelt es sich um ein Verschleißteil.

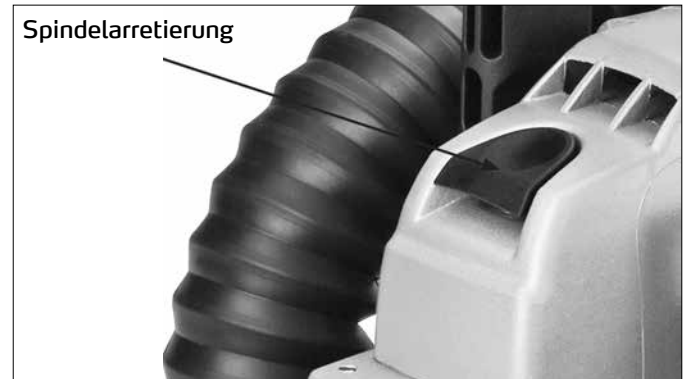
Die Schutzhaube der Schleifplatte muss ersetzt werden, wenn die Bürsten zu verschlissen sind, um eine wirksame

Originalanleitung

Staubabsaugung und die Stabilisierung des Schleifkopfes zu gewährleisten.

## Zum Ersetzen der Haube wie folgt vorgehen

Sicherstellen, dass der Netzstecker gezogen ist. Klettschleifteller entfernen. Die Spindelarreterierung drücken und den Klettschleifteller drehen, bis die Arretierung einrastet. Anschließend die Schleifscheibe nach links drehen, um sie zu entnehmen.



Dann die Abdeckung gegen die Feder drücken und mit Hilfe einer Sprengringzange den Sicherungsring entnehmen, welcher die Schutzhaube mit dem Getriebegehäuse verbindet.



Den Saugschlauch vorsichtig lösen und die Schutzhaube abnehmen.

**VORSICHT:** Andruckfeder löst sich.

Zum Ersetzen die Demontageschritte in umgekehrter Reihenfolge durchführen. Die Andruckfeder nicht vergessen.

## Montage des Saugschlauches

1. Den Bajonettanschluss an den Gelenkstutzen an der Rückseite des Werkzeugs einstecken. Sobald die Stifte des Bajonettverschlusses die Enden der Schlitze erreicht haben, den Gelenkstutzen festhalten und den Bajonettverschluss des Schlauchs zum Arretieren nach rechts drehen.

2. Zum Lösen die Montageschritte in umgekehrter Reihenfolge durchführen.

## Staubsauger



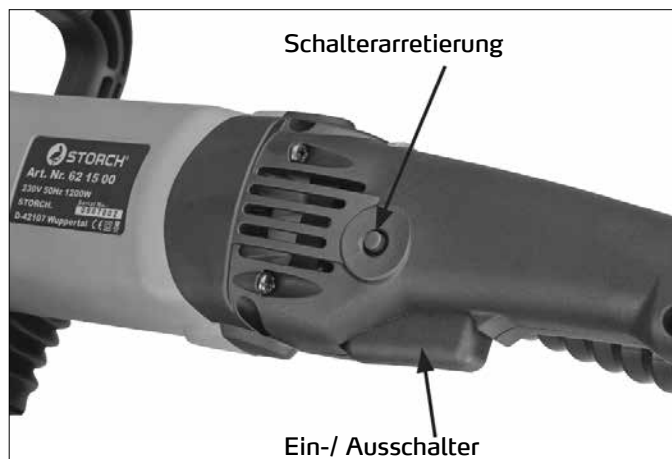
Darauf achten, dass für Schleifarbeiten ein geeigneter Staubsauger verwendet wird. Die Verwendung des Gerätes ohne Staubsauger erhöht die Konzentration von Staubpartikeln in der Luft am Arbeitsplatz. Über längere Zeit können hohe Staubkonzentrationen Atemwegserkrankungen verursachen. Bei Schleifarbeiten immer eine geeignete und zugelassene Staubmaske tragen.

## Inbetriebnahme / Außerbetriebnahme

Darauf achten, dass die Netzspannung der auf dem Typenschild des Gerätes angegebenen Spannung entspricht, und dass der Schalter sich in der „OFF“-Position befindet, bevor das Gerät mit dem Netz verbunden wird.

## Ein- und Ausschalten des Gerätes

Zum Einschalten des Gerätes den Einschalter drücken. Zum Abschalten wieder loslassen. Für den Dauerbetrieb kann der Einschalter arretiert werden. Zum Entriegeln der Arretierung den Einschalter drücken und dann loslassen. Nach dem Ausschalten des Geräts läuft die Schleifscheibe noch eine Zeit lang nach. Darauf achten, dass keine Körperteile mit der Scheibe in Berührung kommen und das Gerät nicht ablegen, so lange sich die Scheibe noch dreht! Seien Sie beim Einschalten des Werkzeugs auf das Anlaufdrehmoment gefasst.



## Drehzahlregulierung

Die Drehzahl des Gerätes ist je nach Anforderung regelbar. Sie kann mit Hilfe des Drehzahlreglers von 650 U/min bis zu 1.300 U/min eingestellt werden. Nach rechts drehen, um die Drehzahl zu erhöhen, und nach links drehen, um die Drehzahl zu reduzieren.

Im Allgemeinen sollte für den schnellen Materialabtrag eine höhere Drehzahl und für die Feinbearbeitung eine niedrigere Drehzahl gewählt werden.



## Das Haubenausschnitt-Segment

Die Schleifplattenhaube ist mit einem abnehmbaren halbmondförmigen Segment ausgestattet. Dadurch wird ein Schleifen bis an die Kante oder in Ecken ermöglicht.

Da bei entnommenem Haubenausschnitt-Segment die Staubabsaugung reduziert wird, sollte das Segment nur bei Bedarf abgenommen und anschließend sofort wieder montiert werden.

Zum Abnehmen zuerst das Gerät ausschalten und den Netzstecker ziehen.

Danach die zwei Zungen, die das Segment halten, gerade so stark drücken, dass sich das Segment löst; anschließend das Segment entnehmen. Das Segment an einem sicheren Ort aufbewahren, wo es nicht verloren gehen oder beschädigt werden kann.

Zum Wiedereinsetzen die Zentrierstifte in der Schutzhaube ausrichten und die Zungen einrasten lassen



## Arbeiten mit dem Gerät

Zur effizienten Nutzung dieses leistungsstarken Werkzeugs ist eine zweihändige Bedienung für maximale Sicherheit und Kontrolle erforderlich.

Es ist äußerst wichtig, jederzeit einen sicheren Stand zu bewahren, besonders beim Arbeiten auf Baugerüsten oder Leitern.

## Schleifarbeiten

1. Sobald das Gerät und der Staubsauger sowie alle Sicherheitsvorkehrungen eingerichtet sind, zuerst den Staubsauger, dann das Gerät einschalten. Falls ein Staubsauger mit integrierter automatischer Ein/Aus-Schaltung verwendet wird, nur das Gerät einschalten.

2. Zum Schleifen den Schleifkopf so leicht wie möglich gegen die Arbeitsfläche drücken, gerade ausreichend, um den Schleifkopf bündig zur Arbeitsfläche zu halten.

3. Die beste Arbeitstechnik besteht aus überlappenden Schleifbewegungen, wobei der Schleifkopf ständig bewegt werden muss. Niemals zu lange an einer Stelle verweilen oder starken Druck ausüben um spiralförmige Kratzmuster zu vermeiden. Mit der entsprechenden Praxis werden dann mit Leichtigkeit ausgezeichnete Ergebnisse erzielt.

### HINWEIS:

Darauf achten, dass das eingesetzte Schleifmittel für die jeweilige Anwendung geeignet ist. Bei übermäßiger Grobkörnigkeit ist der Materialabtrag eventuell nicht mehr kontrollierbar. Ein zu feinkörniges Schleifmittel dagegen verstopft zu oft und leistet keinen ausreichenden Materialabtrag sowie Arbeitsfortschritt.

### ACHTUNG:

Vorsicht bei spitzen Erhebungen, Nägeln, usw. Dadurch wird das Schleifmittel zerstört und der Klettschleifteller beschädigt.

## WARTUNG

### Pflege des Gerätes

Regelmäßig alle Lüftungsschlitze mit trockener Druckluft ausblasen. Alle Kunststoffteile sind mit einem weichen, feuchten Tuch zu reinigen. Kunststoffteile NIEMALS mit Lösungsmitteln reinigen. Dadurch kann das Material aufgelöst oder beschädigt werden.

Beim Arbeiten mit Druckluft eine Schutzbrille tragen. Den Gelenkstutzen des Staubsaugers reinigen, da durch zu viel Staub dessen Beweglichkeit eingeschränkt wird.

### Kohlebürsten

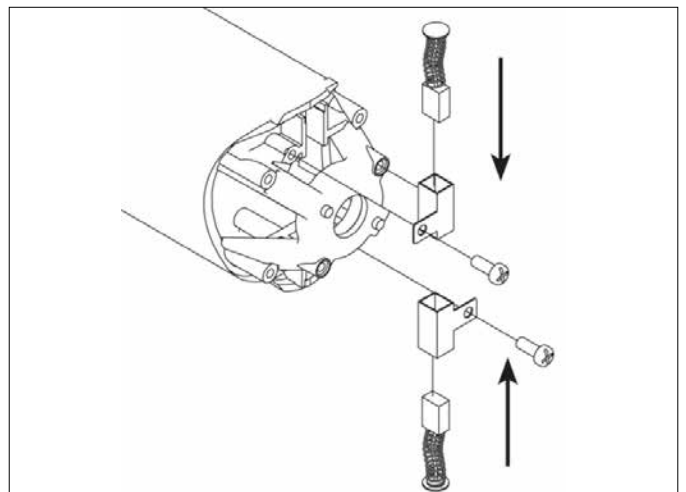
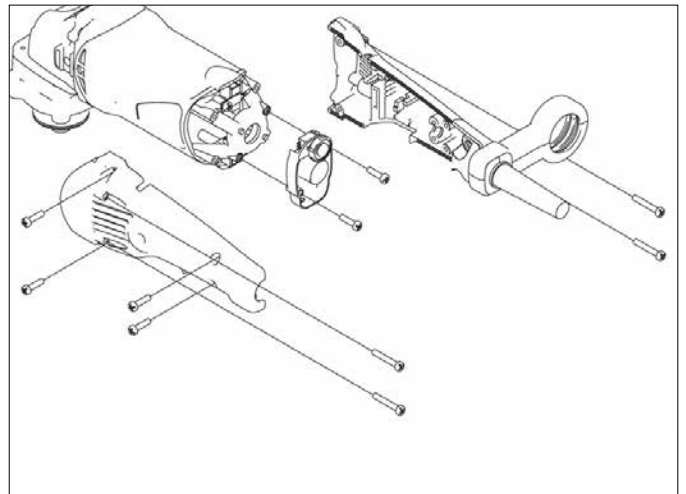
Kohlebürsten sind Verschleißteile und müssen bei Erreichen ihrer Verschleißgrenze ersetzt werden.



Mit der Kontrolle und dem Austausch der Kohlebürsten beauftragen Sie bitte eine qualifizierte STORCH Service-Station (kostenlose Technik Hotline 0800 - 78 67 247 nur innerhalb Deutschlands).

Beide Kohlebürsten bei Abnutzung auf 7 mm Länge ersetzen. Um die Kohlebürsten zu prüfen oder zu ersetzen, zunächst den Netzstecker des Werkzeugs ziehen.

Erst die Schlauchschelle, anschließend die rechte und linke Haltebügelhälfte abmontieren. Die zwei Schrauben lösen, um die Elektronik abzubauen, und diese vorsichtig zur Seite legen. Verhindern Sie, dass die Kabel gedehnt werden. Alle Kohlebürstenhalterschrauben und Kohlebürstenhalter entnehmen. (siehe Bilder).



Beim Einsetzen der Kohlebürsten in die Kohlebürstenhalter ist es sehr wichtig, dass beide Flansche in den Halter zurückreichen.





Zum Einsetzen derselben Bürsten zunächst sicherstellen, dass die Bürsten genauso eingesetzt werden, wie sie entnommen wurden. Andernfalls kann in Folge einer Einlaufperiode die Motorleistung reduziert und der Bürstenverschleiß erhöht werden.

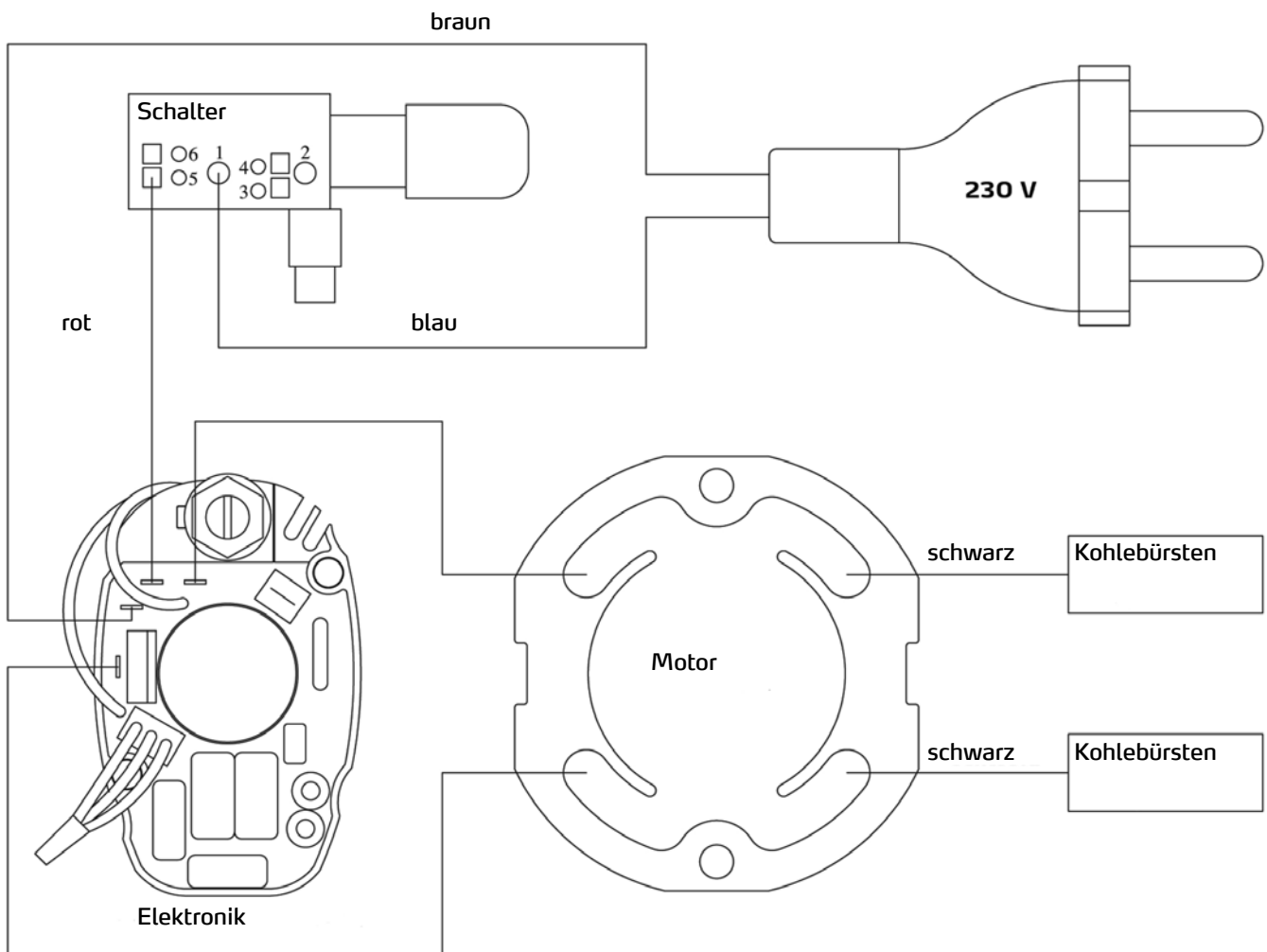
Das Ersetzen ist in umgekehrter Reihenfolge der Demontage vorzunehmen. Die Kohlebürsten in die Halter einsetzen, die Halter im Gehäuse montieren und die Schrauben anziehen. Bei der Montage der Handgriffabdeckungshäl-

ten unbedingt darauf achten, dass alle Kabel an ihrem Platz sind und diese bei der Montage nicht gequetscht werden. Es wird empfohlen, mindestens einmal im Jahr eine vollständige Reinigung und Abschmierung des Werkzeugs in einer autorisierten STORCH Service-Station zu veranlassen (kostenlose Technik Hotline 0800 - 78 67 247 nur innerhalb Deutschlands).

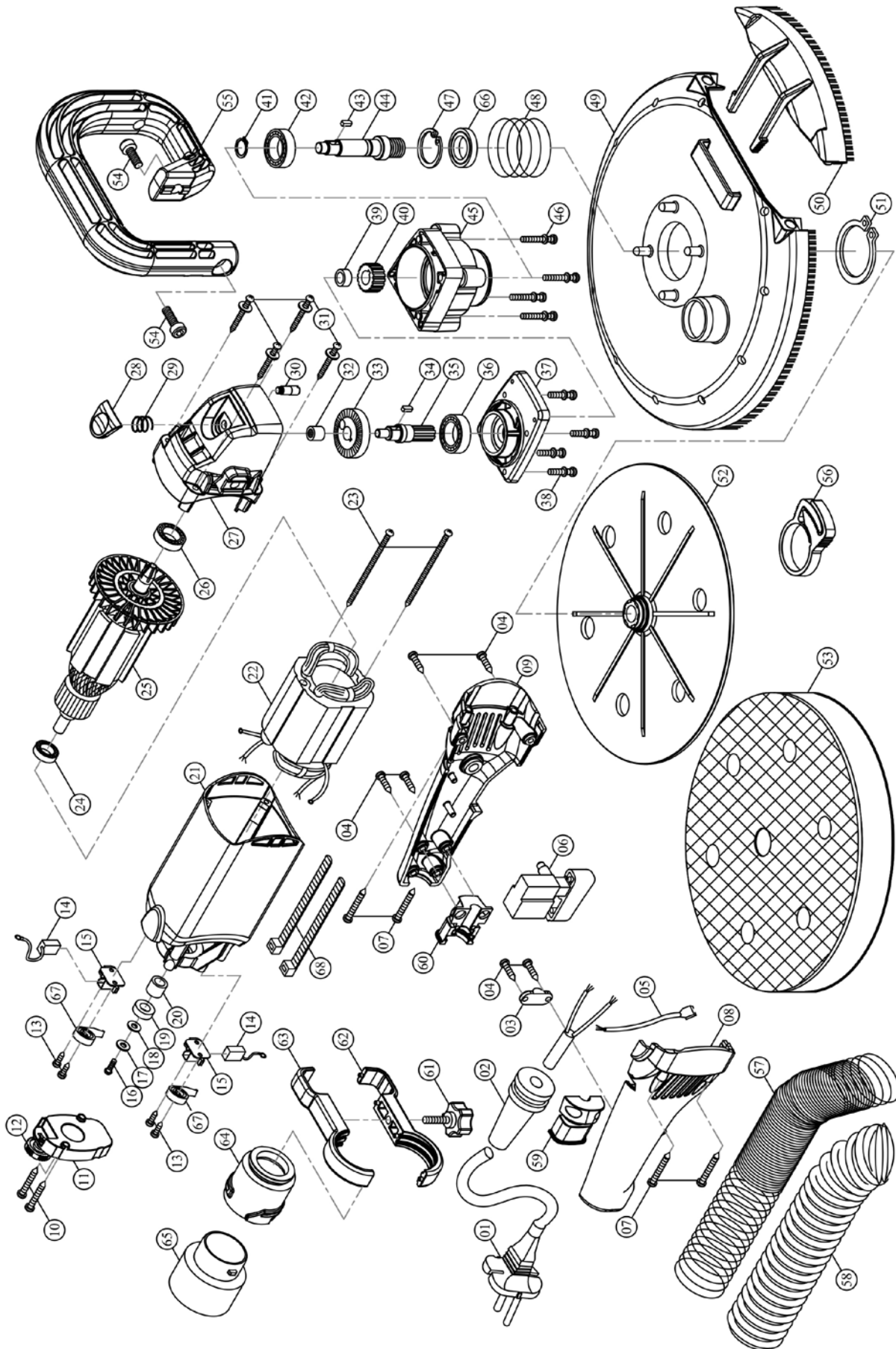
#### Netzkabel

Überprüfen Sie regelmäßig das Netzkabel auf Beschädigungen. Ist das Kabel beschädigt, lassen Sie es unbedingt von einer STORCH Service-Station austauschen.

### Schaltplan



# Explosionszeichnung



## Ersatzteilliste

Pos.	Bezeichnung	Art.-Nr.
1	Anschlußkabel	62 15 01
2	Knickschutztülle	62 15 02
3	Kabelschelle	62 15 03
4	Schraube Kabelschelle / Griffabdeckung M 4 x 14	62 15 04
5	Drahtleiter	62 15 05
6	Schalter	62 15 06
7	Schraube Griff/Motorgehäuse M 4 x 25	62 15 07
8	Griffabdeckung rechts	62 15 08
9	Griffabdeckung links	62 15 09
10	Schraube Elektronik M 4 x 20	62 15 10
11	Elektronikeinheit	62 15 11
12	Einstellrad Elektronik	62 15 12
13	Schraube Kohlehalter M 4 x 8	62 15 13
14	Kohlebürste neu	62 15 68
15	Kohlehalter neu	62 15 69
16	Schraube M4x8 621516	62 15 16
17	Unterlegscheibe	62 15 17
18	Kunststoffscheibe	62 15 18
19	Kontaktmagnet	62 15 19
20	Abstandhalter	62 15 20
21	Motorgehäuse	62 15 21
22	Stator	62 15 22
23	Schraube für Stator	62 15 23
24	Kugellager Anker hinten	62 15 24
25	Anker 621525	62 15 25
26	Kugellager Anker vorne	62 15 26
27	Getriebegehäuse	62 15 27
28	Feststellknopf	62 15 28
29	Feder für Feststellknopf	62 15 29
30	Feststellknopfbefestigung	62 15 30
31	Schraube Getriebegehäuse M 4 x 30	62 15 31
32	Nadellager Getriebe	62 15 32
33	Getrieberad	62 15 33
34	Passfeder	62 15 34
35	Getriebewelle innen	62 15 35
36	Kugellager Getriebe	62 15 36
37	Getriebeplatte	62 15 37
38	Schraube Getriebeplatte M 4 x 16	62 15 38
39	Buchse Getriebe	62 15 39
40	Zahnrad	62 15 40

## Ersatzteilliste

Pos.	Bezeichnung	Art.-Nr.
41	Sicherungsring außen	62 15 41
42	Kugellager Schleifplatte	62 15 42
43	Passfeder	62 15 43
44	Spindel Auflagescheibe	62 15 44
45	Schleifkopf / Getriebeabdeckung	62 15 45
46	Schraube Schleifkopf M 4 x 16	62 15 46
47	Sicherungsring innen Schleifkopf	62 15 47
48	Feder	62 45 78
49	Schleifplattenhaube inkl. Bürstenkranz	62 15 49
50	Haubenausschnitt für Schleifplattenhaube inkl. Bürstenkranz	62 15 50
51	Sicherungsring außen	62 45 15
52	Auflagescheibe für Klettplatte	62 45 16
53	Ersatzklettschleifteller	62 45 05
54	Schraube Handgriff M 8 x 16	62 15 54
55	Bügelgriff	62 15 55
56	Spannschelle Schlauch	62 45 14
57	Feder für kurzen Saugschlauch	62 15 57
58	kurzer Saugschlauch vorne	62 15 58
59	Schellenstück Griffabdeckung rechts	62 15 59
60	Schellenstück Griffabdeckung links	62 15 60
61	Rändelschraube	62 15 61
62	Befestigungsschelle Absaugschlauch unten	62 15 62
63	Befestigungsschelle Absaugschlauch oben	62 15 63
64	Saugschlauchanschluss	62 45 17
65	Saugschlauchadapter	62 15 65
66	Radialwellendichtung	62 15 67
67	Spiralfeder Kohle neu	62 15 71
68	o. Abb.: Schleifplattenhaube komplett inkl. Bürstenkranz enthält Pos. 49 und 50	62 15 66





---

## Garantie

### Garantiebedingungen

Für unsere Geräte gelten die gesetzlichen Gewährleistungsfristen von 12 Monaten ab Kaufdatum / Rechnungsdatum des gewerblichen Endkunden.

### Geltendmachung

Bei Vorliegen eines Gewährleistungs- bzw. Garantiefalles bitten wir, dass das komplette Gerät zusammen mit der Rechnung frei an unser Logistik Center in Berka oder an eine von uns autorisierte Service-Station eingeschickt wird.

Zuvor bitten wir Sie, uns unter unserer kostenlosen STORCH Service-Hotline 08 00. 7 86 72 47 zu kontaktieren.

### Gewährleistungs- bzw. Garantieanspruch

Ansprüche bestehen ausschließlich an Werkstoff- oder Fertigungsfehler sowie ausschließlich bei bestimmungsgemäßer Verwendung des Geräts. Verschleißteile wie Kohlebürste (Art-Nr.: 62 15 68), Kugellager Getriebe (Art-Nr.: 62 15 36), Kugellager Schleifplatte (Art-Nr.: 62 15 42), Schleifplattenhaube inkl. Bürstenkranz (Art-Nr.: 62 15 49), Haubenausschnitt für Schleifplattenhaube inkl. Bürstenkranz (Art-Nr.: 62 15 50), Auflagescheibe für Klettplatte (Art-Nr.: 62 45 16) und Ersatzklettschleifteller (Art-Nr.: 62 45 05) fallen nicht unter die Garantieansprüche. Sämtliche Ansprüche erlöschen durch den Einbau von Teilen fremder Herkunft, bei unsachgemäßer Handhabung und Lagerung sowie bei offensichtlicher Nichtbeachtung der Betriebsanleitung.

### Durchführung von Reparaturen

Sämtliche Reparaturen dürfen ausschließlich durch unser Werk oder von STORCH autorisierten Service-Stationen durchgeführt werden.

## EG-Konformitätserklärung

Name / Anschrift des Ausstellers: STORCH Malerwerkzeuge & Profigeräte GmbH  
Platz der Republik 6-8  
D - 42107 Wuppertal

**Hiermit erklären wir,**  
dass das nachstehend genannte Gerät aufgrund dessen Konzipierung und Bauart sowie in der von uns in Verkehr  
gebrachten Ausführung den einschlägigen, grundlegenden Sicherheits- und Gesundheitsanforderungen der EG-Richtli-  
nien entspricht.

Bei einer nicht mit uns abgestimmten Änderung des Gerätes verliert diese Erklärung ihre Gültigkeit.

Bezeichnung des Gerätes: Wand- und Deckenschleifer Spider XS  
Geräte-Typ: Wand- und Deckenschleifer  
Artikel-Nummer: 62 15 00

### Angewandte Richtlinien

Maschinen-Richtlinie: 2006 / 42 / EC  
Niederspannungs-Richtlinie: 2006 / 95 / EC  
EG-Richtlinie Elektromagnetische  
Verträglichkeit: 2004 / 108 / EC

### Angewandte harmonisierte Normen

EN 60745-1:2009+A11:2010  
EN 60745-2-3:2011  
EN 62233:2008  
EN 55014-1:2006+A1:2009+A2:2011  
EN 55014-2:1997+A1:2001+A2:2008  
EN 61000-3-2:2006+A1:2009+A2:2009  
EN 61000-3-3:2008

### Bevollmächtigter für die Zusammenstellung der technischen Unterlagen:

STORCH Malerwerkzeuge & Profigeräte GmbH  
Platz der Republik 6-8  
42107 Wuppertal



Jörg Heinemann  
- Geschäftsführer -

Wuppertal, 09- 2012

**NL**

### **Hartelijk dank**

voor uw vertrouwen in STORCH. Met deze aankoop hebt u voor een kwaliteitsproduct gekozen. Als u desondanks een tip voor verbeteringen hebt of wellicht ooit een probleem ondervindt, dan horen wij graag van u.

Neem contact op met de medewerker buitendienst of in dringende gevallen rechtstreeks met ons.

### **Met vriendelijke groeten, STORCH serviceafdeling**

Tel.: +49 (0)2 02 . 49 20 - 112  
Fax: +49 (0)2 02 . 49 20 - 244  
Gratis service-hotline: 08 00. 7 86 72 47  
Gratis bestel-hotline: 08 00. 7 86 72 44  
Gratis bestel-fax: 08 00. 7 86 72 43  
(alleen binnen Duitsland)

### **Inhoudsopgave**

	<b>Pagina</b>
Technische gegevens	16
Leveringsinhoud	16
Apparaatbeschrijving	17
Veiligheidsaanwijzingen	18 - 20
Werken met het apparaat	20 - 22
Onderhoud	22 - 23
Schakelschema	23
Detailtekening	24
Lijsten met vervangende onderdelen	25 - 26
Garantie	28
Conformiteitsverklaring	29

### **Technische gegevens**

Model: Spider XS  
Spanning: 230 V / 50 Hz  
Stationair toerental: 650 ~ 1.300 / min  
Ingangsvermogen: 1.200 W  
Doorsnede schuurschijf: 225 mm  
Gewicht: 3,16 kg

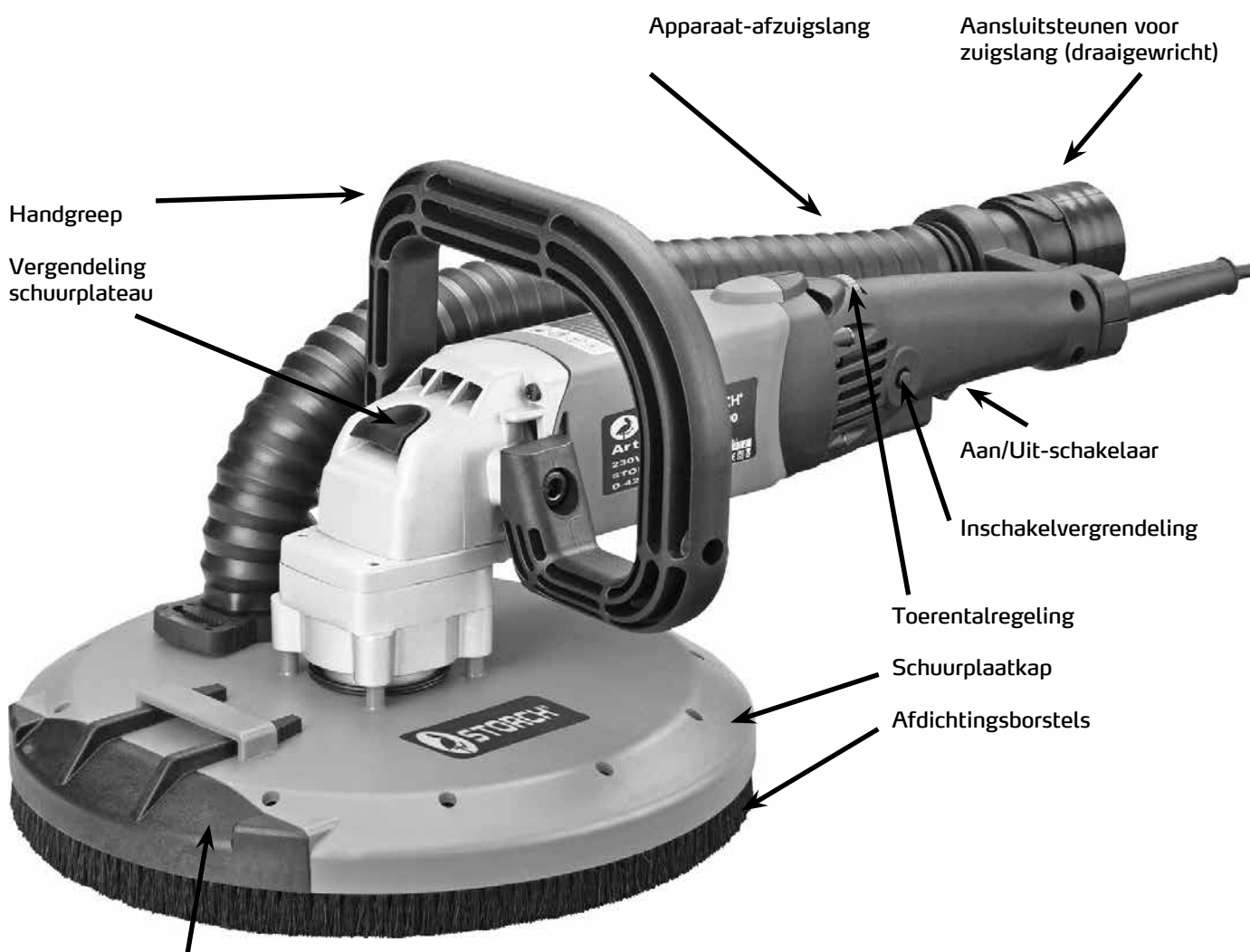
**Informatie onder voorbehoud! Technische wijzigingen en fouten voorbehouden!**

### **Leveringsinhoud**

Muurschuurmachine, zuigslang, spitse tang en gebruiksaanwijzing.



## Apparaatbeschrijving



Afneembaar deel van de schuurplaatkap

Zuigslang met bajonetaansluiting



## Algemene veiligheidsinstructies



### PAS OP!

Lees alle veiligheidsrichtlijnen en neem ze in acht.

Het apparaat heeft een spanningsbereik dat elektrische gevaren voor mens en dier kan opleveren. Het mag alleen door geautoriseerde personen geopend en/of gedemonteerd worden. Instandhouding en reparaties mogen alleen door elektriciens en geautoriseerde werkplaatsen worden uitgevoerd. Het gebruik van het apparaat is de verantwoordelijkheid van en voor risico van de koper/gebruiker.

Het niet in acht nemen van alle onderstaande veiligheidsrichtlijnen kan tot elektrische schokken, brand en/of zwaar lichamelijk letsel leiden. In alle volgende richtlijnen wordt het begrip "elektrisch gereedschap" gebruikt; hiermee wordt verwezen naar het op het lichtnet aangesloten apparaat "Muurschuurmachine Spider XS" (met kabel).

Bewaar deze veiligheidsrichtlijnen.

### Veiligheid op de werkplaats

Zorg dat de werkplaats schoon is en goed geventileerd wordt. Niet opgeruimde en donker werkplaatsen kunnen tot ongevallen leiden.



Elektrische gereedschappen niet op plekken met explosiegevaar, bijvoorbeeld in de buurt van ontvlambare vloeistoffen, gasen of stof.

Elektrische gereedschappen produceren vonken die stof of damp kunnen laten ontvlammen.

Onbevoegde personen, kinderen en bezoekers dienen tijdens het werken met het elektrische gereedschap uit de buurt te blijven.



### Elektrische veiligheid

Geaard gereedschap moet worden aangesloten op een geaard stopcontact dat voldoet aan de wetten en bepalingen. Nooit de beschermingscontacten verwijderen of veranderingen aan de stekker uitvoeren. Geen adaptersstekkers gebruiken. Bij twijfel of het stopcontact correct is geaard, laten controleren door een gekwalificeerde elektricien.

Raak geen geaarde oppervlakken aan, zoals buizen, warmtebronnen. Bij lichamelijk contact met geaarde oppervlakken bestaat kans op elektrische schokken.

Elektrische gereedschappen niet blootstellen aan regen of vochtigheid. Water dat in het apparaat terechtkomt, vergroot de kans op elektrische schokken.

Gebruik de aansluitkabel alleen waarvoor hij bestemd is. Gebruik de kabel nooit om het gereedschap aan te dragen en trek de stekker nooit aan de kabel uit het stopcontact. Zorg ervoor dat kabel niet in de buurt komt van hitte, olie en scherpe randen. Laat beschadigde kabels direct vervangen door een gekwalificeerde elektricien. Beschadigde kabels vergroten het gevaar van elektrische schokken.

Bij gebruik buitenshuis mogen er alleen verlengkabels die geschikt zijn voor gebruik buitenshuis worden gebruikt. Deze kabels zijn geschikt voor gebruik buitenshuis en verkleinen het gevaar van elektrische schokken.



### Persoonlijke veiligheid

Werk altijd oplettend en geconcentreerd als u omgaat met elektrische gereedschappen. Bedien het gereedschap niet wanneer u vermoeid bent of onder invloed staat van drugs, alcohol of medicijnen. Een kort moment van onachtzaamheid tijdens het gebruik van het elektrisch gereedschap kan tot ernstige verwondingen leiden.

Gebruik een beschermingsuitrusting. Draag altijd oogbescherming. Het voorgeschreven gebruik van beschermuitrusting zoals stofmaskers, antislip schoeisel, helm en gehoorbescherming minimaliseert de kans op verwondingen.

Voorkom per ongeluk starten. Verzekert u ervan dat de Aan/Uit-schakelaar zich de positie UIT bevindt voordat u het apparaat aansluit. Aansluiten van gereedschap waarvan de schakelaar op de positie AAN staat, kan tot ongevallen leiden.

Verwijder voor het inschakelen van het gereedschap afstelaccessoires of de sleutel. Er kunnen ongelukken ontstaan wanneer een werktuig of een sleutel aan een draaiend deel van het elektrische gereedschap blijft steken.

Overschat uzelf niet. Zorg ervoor dat u veilig staat en bewaar altijd uw evenwicht. Op deze manier kunt u ook in onverwachte situaties de controle over het elektrisch gereedschap behouden.

Draag geschikte kleding. Draag geen losse kleding of sieraden. Zorg ervoor dat uw haar, kleding en handschoenen uit de buurt van bewegende delen blijven. Losse kleding, sieraden of lang haar kunnen door bewegende delen worden gegrepen.



## ZORGVULDIGE OMGANG MET EN GEBRUIK VAN ELEKTRISCH GEREEDSCHAP

Het apparaat en toebehoren niet overbelasten en het apparaat alleen gebruiken waarvoor het is bestemd.

Gebruik geen apparaten waarvan de schakelaar defect is. Alle elektrisch gereedschap dat niet door middel van de schakelaar kan worden bediend, is gevaarlijk en dient te worden gerepareerd.

Trek eerst de stekker uit het stopcontact voordat u instellingen uitvoert, accessoires wisselt of het gereedschap opbergt. Door deze voorzorgsmaatregelen wordt per ongeluk starten van het gereedschap voorkomen.

Bewaar het apparaat buiten bereik van kinderen als het apparaat niet wordt gebruikt. Verbied personen die niet met het apparaat of deze aanwijzingen bekend zijn, het elektrisch gereedschap te gebruiken. Elektrisch gereedschap in handen van onervaren personen leidt tot gevaarlijke situaties.

### Onderhoud en verzorg het gereedschap op de juiste wijze.

Controleer of bewegende delen in de correcte positie zijn, of er beschadigingen zijn of omstandigheden zijn die de functie van het gereedschap beïnvloeden. Laat het elektrische gereedschap bij beschadiging voor het gebruik eerst repareren. Een groot aantal ongelukken wordt veroorzaakt door ondeskundig onderhouden elektrische gereedschappen.

### Service

Laat het gereedschap uitsluitend door gekwalificeerd vakpersoneel van STORCH of een STORCH servicepartner (gratis technische hotline 0800 – 78 67 247 alleen binnen Duitsland) en alleen bij gebruik van originele vervangende onderdelen repareren. Hiermee wordt de veiligheid van het elektrisch gereedschap gegarandeerd.



### Speciale veiligheidsmaatregelen

1. Houd uw handen uit de buurt van de draaiende schuurkop!

2. Langdurig inademen van schuurstof is nadelig voor de ademfunctie: Gebruik altijd een stofzuiger in combinatie met de correcte en toegestane stofzak en luchtfilters. Draag altijd een ademmasker dat geschikt is voor de toepassing.

3. Het schuren van LOODHOUDENDE verflagen is bijzonder giftig en niet toegestaan. Uitsluitend vaklieden met speciale scholing mogen deze werkzaamheden uitvoeren.

4. Zorg ervoor dat u veilig staat en bewaar altijd uw evenwicht. Overschat uzelf niet. Gebruik steigers die aan de voorschriften voldoen.

5. Draag tijdens het werk altijd een passende beschermuitrusting.

6. Belangrijk: na beëindiging van de schuurwerkzaamheden het gereedschap met de Aan/Uit-schakelaar uitschakelen en voor het neerzetten wachten tot de draaiende schuurkop tot stilstand is gekomen.

7. Gebruik de schuurmachine niet in de buurt van ontvlambare vaste stoffen, vloeistoffen of gassen. Vonken van de koolborstels kunnen tot vuur en explosies leiden.

8. Dit gereedschap is beoogd voor bepaalde gebruikstoepassingen. Veranderingen aan het apparaat zijn uitdrukkelijk verboden.

9. Houd het apparaat altijd met beide handen vast. Controleverlies kan tot lichamelijke verwondingen leiden.

10. Houd de stroomkabel uit de buurt van het werkbereik van het apparaat. Voer de kabel altijd achter uw lichaam weg.

11. Zet het apparaat direct uit als u ongewone trillingen of functiestoringen opmerkt. Controleer het apparaat.

12. Het stof dat tijdens het werken met dit apparaat vrijkomt, kan gevaarlijk voor de gezondheid zijn. Sluit het apparaat altijd op een geschikte stofzuiger aan en draag een ademmasker.

### Functiebeschrijving

Deze muurschuurmachine is speciaal bestemd voor rationeel en efficiënt schuren van muren (bijv. droogbouw) zowel in de nieuwbouw als bij renovaties.

Het apparaat is ontworpen voor gebruik in combinatie met een stofzuiger voor minimale stofontwikkeling en optimale schuurresultaten.

### Elektrische aansluiting

De netspanning moet 230 V / 50 Hz zijn. De machine mag onder geen geval worden gebruikt als de stroomkabel is beschadigd. Een beschadigde stroomkabel moet direct worden vervangen. Probeer nooit beschadigde kabels zelf te repareren. Het gebruik van beschadigde stroomkabels kan tot elektrische schokken leiden.

### Verlengkabel

Indien een verlengkabel is vereist, moet deze voldoende diameter hebben om overmatig spanningsverlies of verhitte van het apparaat te voorkomen. Een overmatig spanningsverlies verlaagt de uitgangsspanning en kan tot bedrijfsstoringen van de motor leiden.

## Uitpakken

Haal het gereedschap en alle losse delen voorzichtig uit de verzenddoos. Bewaar alle verpakkingsmateriaal nadat u het apparaat hebt gecontroleerd en met succes hebt bediend.



**GEBRUIK HET GEREEDSCHAP PAS NADAT U DE GEHELE GEBRUIKSAANWIJZING HEBT GELEZEN EN BEGREPEN.**

## Montage van schuurpapier

Trek de stekker uit het stopcontact.

Trek het versleten schuurpapier eraf en zorg ervoor dat het plateau (schuimstof) op zijn plaats blijft.

Centreer het nieuwe blad schuurpapier zorgvuldig en druk het vast. Het wordt door de klittenband vastgehouden.



Gebruik schuurpapier met gaten. Hierdoor wordt de afzuigwerking verhoogd en de stofbelasting verlaagd.

## Het plateau (schuimstof) vervangen

Het schuurplateau moet absoluut vlak zijn om goede resultaten te bereiken. Een vervormd of beschadigd schuurplateau leidt tot ongelijkmatig schuren. Beschadigde schuurplateaus direct vervangen.

Het plateau is aan beide kanten voorzien van klittenband; om het plateau te vervangen trekt u het los van de oplegschijf en plaatst u een nieuw plateau, waarbij u goed moet letten op de centrering en de correcte plaatsing van de afzuigaten.

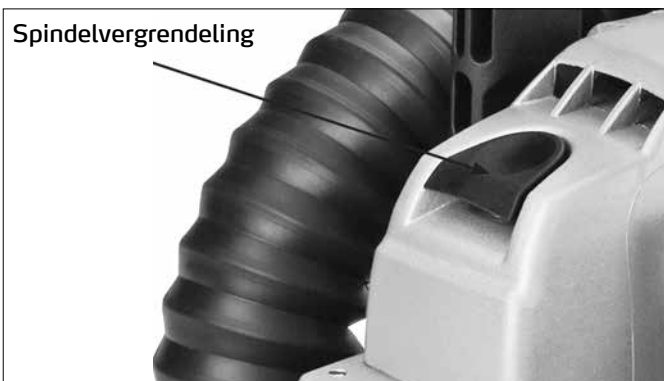
## De borstelkrans aan de rand van de beschermkap

De borstelkrans aan de rand van de beschermkap ondersteunt de stofafzugning van de stofzuiger. De borstelkrans is een slijtageonderdeel.

De beschermkap van de schuurplaat moet worden vervangen wanneer de borstels te ver zijn versleten om een werkzame stofafzugning en de stabilisering van de schuurkop te garanderen.

## Ga als volgt te werk om de kap te vervangen

Controleer of de stekker uit het stopcontact is getrokken. Verwijder het plateau. Druk op de spindelvergrendeling en draai het plateau totdat de vergrendeling klikt. Draai het plateau vervolgens naar links om het te verwijderen.



Druk de afdekking tegen de veer en verwijder met behulp van een spitse tang de beveiligingsring die de beschermkap met de aandrijfbehuizing verbindt.



Maak de zuigslang voorzichtig los en verwijder de beschermkap.

**PAS OP:** aandrukveer komt los.

Voer voor terugplaatsen de stappen voor demontage in omgekeerde volgorde uit. Vergeet de aandrukveer niet.

## De zuigslang monteren

1. Steek de bajonetsluiting op de scharniersteunen aan de achterkant van het gereedschap. Zodra de pennen van de bajonetsluiting de einden van de spleet hebben bereikt, houdt u de scharniersteunen vast en draait u de bajonetsluiting van de slang naar rechts om hem vast te zetten.

2. Voor het losmaken voert u de montageschappen in omgekeerde volgorde uit.

## Stofzuiger



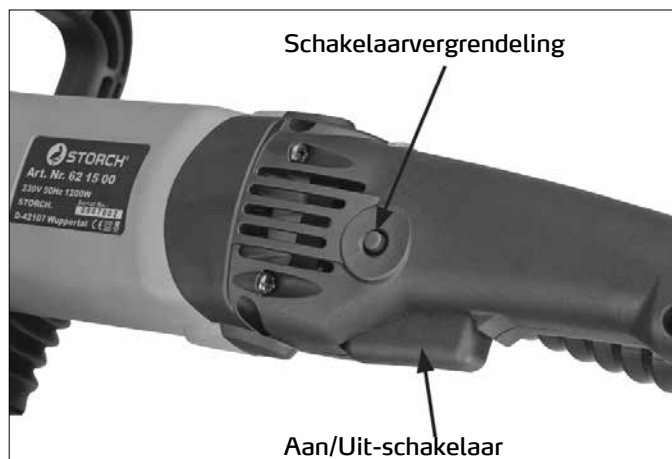
Zorg ervoor dat u bij het schuren een geschikt ademmasker draagt. Het gebruik van het apparaat zonder stofzuiger verhoogt de concentratie van stofdeeltjes in de lucht op de werkplaats. Na langere tijd kunnen hoge stofconcentraties tot ademhalingsproblemen en -ziektes leiden. Bij schuurwerkzaamheden altijd een geschikt en toegestaan ademmasker gebruiken.

### In gebruik nemen / uit gebruik nemen

Let erop dat de netspanning op het typeplaatje van het apparaat overeenkomt met spanning en dat de schakelaar zich in de "OFF"-positie bevindt voordat u de stekker in het stopcontact steekt.

### Het apparaat in- en uitschakelen

Druk op de Aan-schakelaar om het apparaat in te schakelen. Laat de schakelaar weer los om het apparaat uit te schakelen. Voor langdurig gebruik kunt u de schakelaar vergrendelen. Om te ontgrendelen, drukt u op de vergrendeling van de schakelaar en laat u hem weer los. Na het uitschakelen van het apparaat loopt de schuurschijf nog een tijdje door. Let erop dat er geen lichaamsdelen met de schijf in aanraking komen en leg het apparaat niet neer terwijl de schijf nog draait! Houd bij het inschakelen rekening met het aanloopdraaimoment.



### Toerentalregeling

Het toerental van het apparaat is instelbaar. U kunt het toerental met behulp van de regelaar instellen van 650 r/min tot 1.300 r/min. Draai naar rechts om het toerental te verhogen en naar links om het toerental te verlagen.

Over het algemeen kiest voor snel verwijderen van materiaal een hoger toerental en voor de fijne bewerking een lager toerental.



### Het afneembare kapgedeelte

De schuurplaatkap beschikt over een afneembaar deel in de vorm van een halve maan. Hiermee is schuren tot in hoeken en randen mogelijk.

Wanneer dit deel is verwijderd, neemt de werking van de stofafzuiging af; verwijder dit deel dan ook alleen indien nodig en monteer het zo snel mogelijk weer.

Schakel het apparaat uit en trek de stekker uit het stopcontact voordat u het afneembare deel verwijdert.

Druk vervolgens op de twee lipjes waarmee het deel is bevestigd; het komt nu los en u kunt het verwijderen. Bewaar het afneembare deel op een veilige plek, zodat het niet kwijt of beschadigd kan raken.

Let bij het terugplaatsen op de centreepen in de beschermkap en klik de lipjes vast.



## Werken met het apparaat

Voor een efficiënt gebruik van dit krachtige gereedschap is bediening met twee handen vereist voor maximale veiligheid en controle.

Het is zeer belangrijk een stevige positie te bewaren, zeker bij werken op steigers of ladders.

## Schuren

1. Zodra het apparaat en de stofzuiger en alle veiligheidsvoorzieningen zijn ingesteld, allereerst de stofzuiger, schakelt u het apparaat in. Als u een stofzuiger met ingebouwde automatische Aan/Uit-uitschakeling gebruikt, schakel het apparaat dan nu in.

2. Bij het schuren de kop zo dicht mogelijk tegen de ondergrond duwen, precies genoeg om de kop gelijk en egaal tegen de ondergrond te houden.

3. De beste techniek bestaat uit overlappende schuurbanen waarbij de kop constant wordt bewogen. Blijf nooit te lang op één plek en druk nooit te hard; zo voorkomt u spiraalvormige krassen. Na enige oefening bereikt u met gemak uitstekende resultaten.

### AANWIJZING:

Let erop dat het geplaatste schuurmiddel geschikt is voor de toepassing. Bij overmatige korrelgrootte is de hoeveelheid verwijderd materiaal eventueel niet meer te controleren. Schuurmiddel met een te fijnkorrelige structuur verstoppt echter te vaak en zorgt voor onvoldoende materiaalverwijdering en vordering.

### LET OP:

Voorzichtig bij spitse punten, spijkers enz. Hierdoor wordt het schuurmiddel vernietigd en raakt het plateau beschadigd.

## ONDERHOUD

### Onderhoud van het apparaat

Blaas regelmatig alle ventilatiespleten met droge perslucht schoon. Alle kunststofonderdelen met een zachte, vochtige doek reinigen. Kunststofdelen NOOIT met oplosmiddelen reinigen. Hierdoor kan het materiaal oplossen of worden beschadigd.

Bij werken met perslucht een beschermbril dragen. Reinig de scharniersteunen van de stofzuiger; te veel stof is van nadelige invloed op de beweegbaarheid.

### Koolborstels

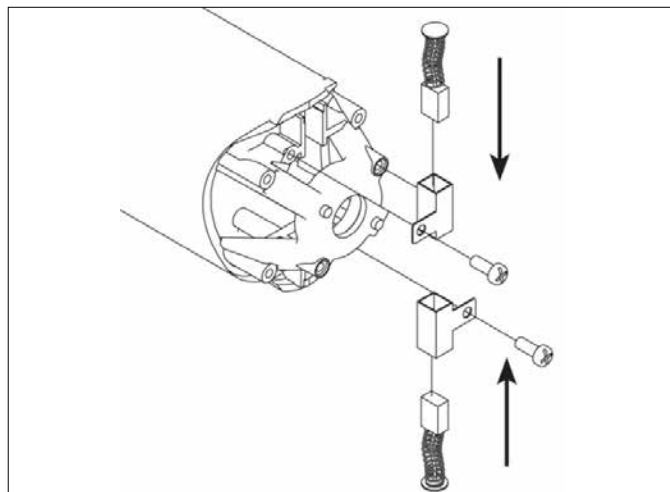
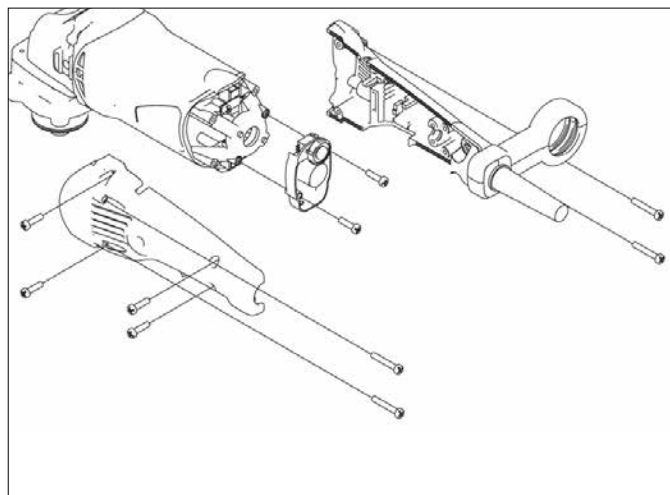
Koolborstel zijn slijtageonderdelen en moeten bij het bereiken van de slijtagegrens worden vervangen.



Laat controle en vervanging van de koolborstels uitvoeren voor een gekwalificeerd STORCH servicestation (gratis technische hotline 0800 - 78 67 247 alleen binnen Duitsland).

Vervang beide koolborstels als ze tot op 7 mm lengte zijn versleten. Bij het controleren of vervangen van de koolborstels trekt u allereerst de stekker uit het stopcontact.

Eerst de slangklem en vervolgens de rechter- en de linkerhelft van de houderbeugel te demonteren. Maak de twee schroeven los om de elektronica uit te bouwen; leg deze voorzichtig aan de kant. Zorg ervoor dat de kabel uitgerekt kan worden. Alle schroeven en houders van de koolborstels verwijderen. (zie foto's).



Bij het plaatsen van de koolborstels in de houder is het zeer belangrijk dat beide flenzen in de houder worden teruggeplaatst.



Bij het plaatsen van dezelfde borstel zorgt u er voor dat de borstels precies zo worden geplaatst als ze zaten. Anders kunnen de motorprestaties afnemen en de slijtage van de borstels toenemen.

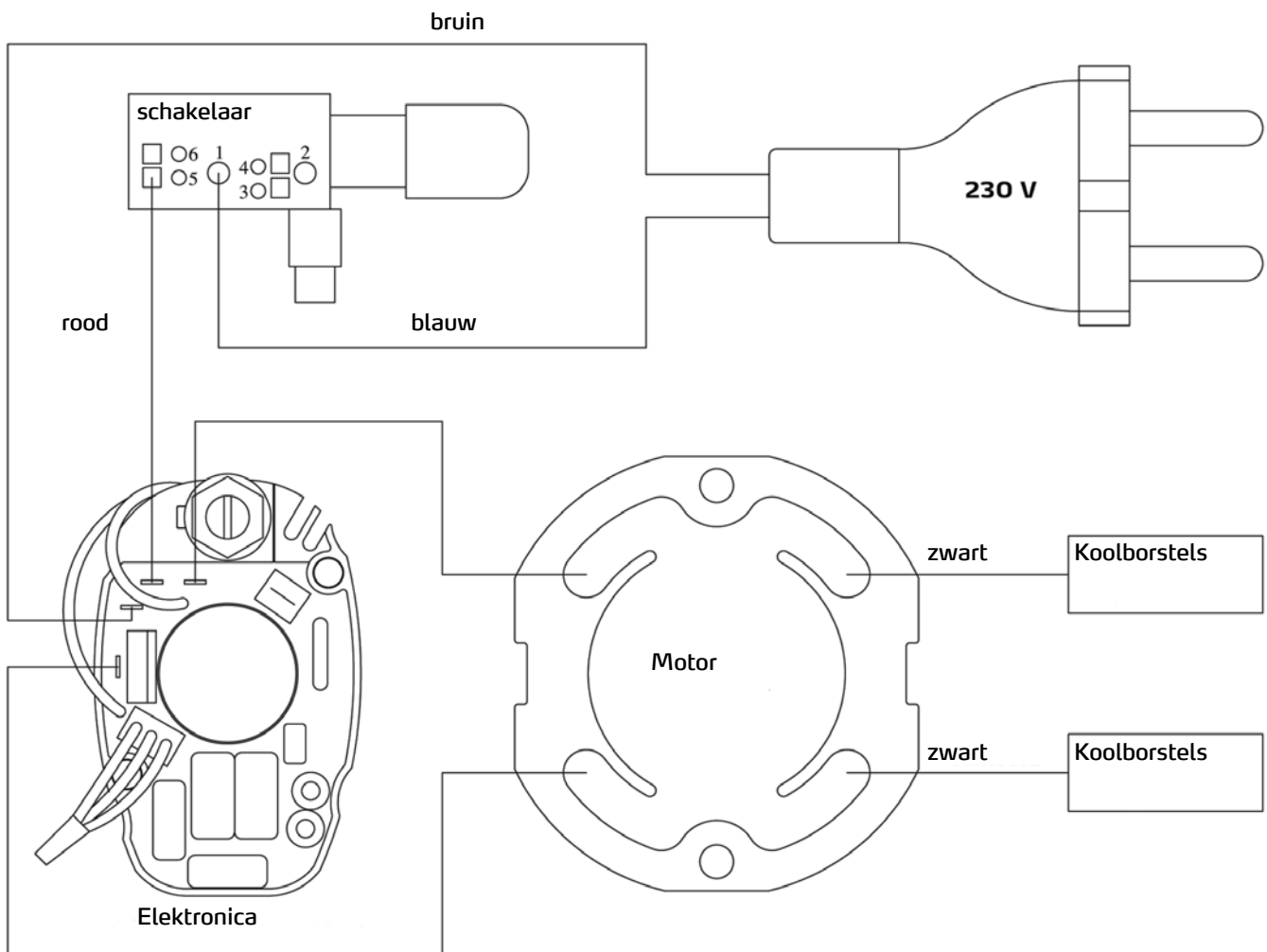
Het plaatsen vindt plaats in de omgekeerde volgorde van de demontage. Plaats de koolborstels in de houder, monteer de houder in de behuizing en draai de schroeven vast. Let er bij de montage van de handgreep-afdekkingsdelen goed op dat alle kabels op hun plek zitten en bij de mon-

tage niet zijn afgeknelld. Wij raden aan het gereedschap ten minste één keer per jaar volledig te laten reinigen en smeren bij een geautoriseerd STORCH servicestation (gratis technische hotline 0800 - 78 67 247 alleen binnen Duitsland).

### Stroomkabel

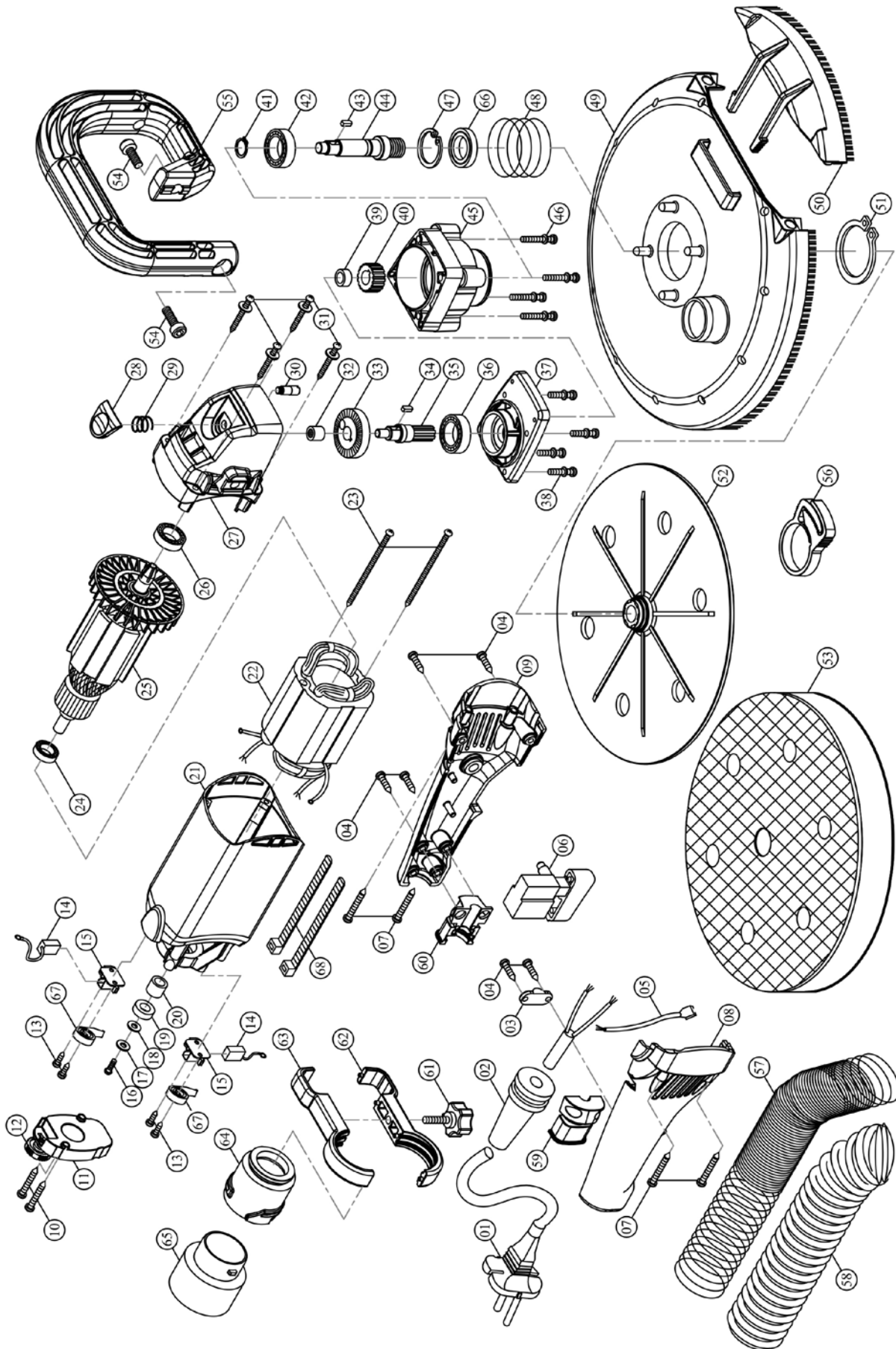
Controleer de stroomkabel regelmatig op beschadigingen. Als de kabel is beschadigd, laat hem dan meteen vervangen door een STORCH servicestation.

### Schakelschema





# Detailtekening





## Onderdelenlijst

Pos.	Benaming	Art.-nr.
1	Aansluitkabel	62 15 01
2	Buigbescherming	62 15 02
3	Kabelbevestiging	62 15 03
4	Schroef kabelbevestiging / greepafdekking M 4 x 14	62 15 04
5	Draadleider	62 15 05
6	schakelaar	62 15 06
7	Schroef greep/motorbehuizing M4 x 25	62 15 07
8	Greepafdekking, rechts	62 15 08
9	Greepafdekking, links	62 15 09
10	Schroef elektronica M 4 x 20	62 15 10
11	Elektronica-eenheid	62 15 11
12	Instelwiel elektronica	62 15 12
13	Schroef koolhouder M 4 x 8	62 15 13
14	Koolborstel nieuw	62 15 68
15	Koolhouder nieuw	62 15 69
16	Schroef M 4 x 8	62 15 16
17	Onderlegschild	62 15 17
18	Kunststofschild	62 15 18
19	Contactmagneet	62 15 19
20	Afstandhouder	62 15 20
21	Motorbehuizing	62 15 21
22	Stator	62 15 22
23	Schroef voor stator	62 15 23
24	Kogellager anker achter	62 15 24
25	Anker	62 15 25
26	Kogellager anker voor	62 15 26
27	Aandrijfbehuizing	62 15 27
28	Feststellknopf - Vergrendelknop	62 15 28
29	Veer voor vergrendelknop	62 15 29
30	Bevestiging vastzetknop	62 15 30
31	Schroef aandrijfbehuizing M 4 x 30	62 15 31
32	Naaldlager aandrijving	62 15 32
33	Aandrijf wiel	62 15 33
34	Spie	62 15 34
35	Aandrijf fas binnen	62 15 35
36	Kogellager aandrijving	62 15 36
37	Aandrijfplaat	62 15 37
38	Schroef aandrijfplaat M 4 x 16	62 15 38
39	Bus aandrijving	62 15 39
40	Tandwiel	62 15 40

## Onderdelenlijst

Pos.	Benaming	Art.-nr.
41	Zekeringsring buiten	62 15 41
42	Kogellager slijpschijf	62 15 42
43	Spie	62 15 43
44	Spindel oplegschijf	62 15 44
45	Schuurkop / transmissie-afdekking	62 15 45
46	Schroef schuurkop M 4 x 16	62 15 46
47	Zekeringsring binnen schuurkop	62 15 47
48	Veer	62 45 78
49	Schuurplaatkap incl. borstelkrans	62 15 49
50	Afneembaar kapgedeelte voor schuurplaatkap incl. borstelkrans	62 15 50
51	Zekeringsring buiten	62 45 15
52	Oplegschijf voor klittenbandschijf	62 45 16
53	Vervangend schuurplateau	62 45 05
54	Schroef handgreep M 8 x 16	62 15 54
55	Beugelgreep	62 15 55
56	Spanklem slang	62 45 14
57	Veer voor korte zuigslang	62 15 57
58	Korte zuigslang voor	62 15 58
59	Klemstuk greepafdekking, rechts	62 15 59
60	Klemstuk greepafdekking, links	62 15 60
61	Kartelschroef	62 15 61
62	Bevestigingsring afzuigslang onder	62 15 62
63	Bevestigingsring afzuigslang boven	62 15 63
64	Zuigslang-aansluiting	62 45 17
65	Zuigslangadapter	62 15 65
66	Radiale asafdichting	62 15 67
67	Spiraalveer kool nieuw	62 15 71
68	Niet afg.: schuurplaatkap incl. borstelkrans bevat pos. 49 en 50	62 15 66





---

## Garantie

### Garantievoorwaarden:

Voor onze apparaten gelden de wettelijke garantieperioden van 12 maanden vanaf aankoopdatum/factuurdatum van de eindklant. Indien wij langere perioden in een garantieverklaring hebben toegezegd, dan worden deze speciaal in de gebruiksaanwijzingen van de desbetreffende apparaten toegelicht.

### Indienen van garantieclaims:

Bij een garantieclaim vragen wij u het gehele apparaat samen met de rekening franco aan ons logistiekcentrum in Berka of naar een door ons geautoriseerd servicestation te verzenden.

Neem eerst contact op met de STORCH Service-Hotline (hiervoor worden kosten in rekening gebracht):  
+49 (0)202 . 49 20 – 110.

### Garantieclaims

Claims uitsluitend met betrekking tot materiaal- of productiefouten en uitsluitend bij gebruik van het apparaat conform de voorschriften. Voor slijtagedelen zoals koolborstels (art-nr.: 62 15 68), kogellager aandrijving (art-nr.: 62 15 36), kogellager schuurplaat (art-nr.: 62 15 42), schuurplaatkap incl. borstelkrans (art-nr.: 62 15 49), afneembaar kappede-  
elte voor schuurplaatkap incl. borstelkrans (art-nr.: 62 15 50), oplegschijf voor klittenbandschijf (art-nr.: 62 45 16) en vervangende schuurplateaus (art-nr.: 62 45 05) gelden dergelijke aanspraken niet. Alle claims komen te vervallen bij inbouw van onderdelen van andere fabrikanten, bij een ondeskundig gebruik en ondeskundige opslag alsmede bij aantoonbare veronachtzaming van de bedrijfshandleiding.

### Reparaties uitvoeren

Reparaties mogen uitsluitend door onze fabriek of door STORCH geautoriseerde servicestations worden uitgevoerd.

## EG-conformiteitsverklaring

Naam/adres van de opsteller: STORCH Malerwerkzeuge & Profigeräte GmbH  
Platz der Republik 6 - 8  
D - 42107 Wuppertal

### Bij deze verklaren wij

Dat het hieronder vermelde apparaat op basis van zijn ontwerp en type en in de door ons in omloop gebrachte uitvoering aan de toepasselijke elementaire veiligheids- en gezondheidseisen van de EU-richtlijnen voldoet.

Bij een niet met ons afgestemde modificatie van het apparaat is deze verklaring niet langer geldig.

Aanduiding van het apparaat: Muur- en plafondschuurmachine Spider XS  
Apparaattype: Schuurapparaat  
Artikelnummer: 62 15 00

### Toegepaste EG-richtlijnen

Machinerichtlijn: 2006 / 42 / EC  
Laagspanningsrichtlijn: 2006 / 95 / EC  
EG-richtlijn Elektromagnetische compatibiliteit: 2004 / 108 / EC

### Toegepaste geharmoniseerde normen

EN 60745-1:2009+A11:2010  
EN 60745-2-3:2011  
EN 62233:2008  
EN 55014-1:2006+A1:2009+A2:2011  
EN 55014-2:1997+A1:2001+A2:2008  
EN 61000-3-2:2006+A1:2009+A2:2009  
EN 61000-3-3:2008

### Gevolmachtigde voor samenstelling van de technische documentatie:

STORCH Malerwerkzeuge & Profigeräte GmbH  
Platz der Republik 6 - 8  
42107 Wuppertal



Jörg Heinemann  
- Directeur -

Wuppertal, 09- 2012

FR

### Nous vous remercions

de la confiance dont vous témoignez envers STOCH. Avec cet achat vous avez opté pour un produit de qualité. Si vous avez malgré tout des suggestions pour l'amélioration ou si vous deviez rencontrer un problème, nous sommes avec plaisir à votre disposition.

Dans ce cas, contactez votre représentant, ou directement notre service clients, s'il s'agit d'un problème urgent.

### Salutations dévouées

#### SAV STORCH

Tél. : +49 (0) 2 02 . 49 20 - 112  
Fax : +49 (0)2 02 . 49 20 - 244  
Ligne d'assistance SAV gratuite : +49 800 7 86 72 47  
Service gratuit de commande par téléphone : +49 800. 7 86 72 44  
Fax de commande gratuit : +49 800. 7 86 72 43  
(uniquement en Allemagne)

## Sommaire

	<b>Page</b>
Caractéristiques techniques	30
Étendue des fournitures	30
Description de l'appareil	31
Consignes de sécurité	32 - 34
Travail avec l'appareil	34 - 36
Entretien	36 - 37
Schéma de connexions	37
Schéma éclaté	38
Nomenclatures de pièces de rechange	39 - 40
Garantie	42
Déclaration de conformité	43

## Caractéristiques techniques

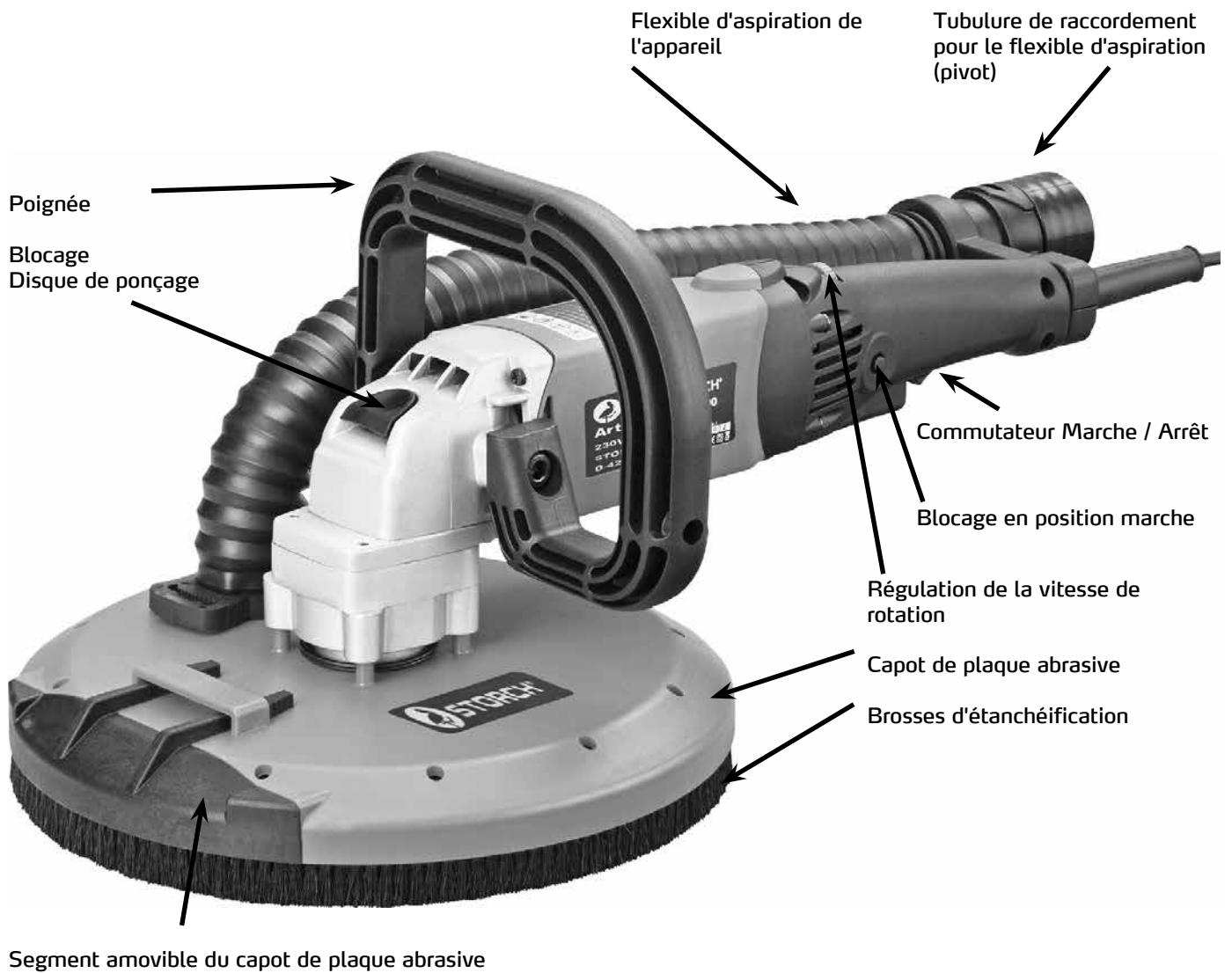
Modèle : Spider XS  
Tension : 230 V / 50 Hz  
Régime de ralenti : 650 - 1.300 t/min  
Puissance d'entrée : 1 200 W  
Diamètre des disques abrasifs : 225 mm  
Poids : 3,16 kg

**Toutes données sans garantie. Sous réserve de modifications techniques et d'erreurs!**

## Étendue des fournitures

Ponceuse murale, flexible d'aspiration, pince circlip et instructions de service.

## Description de l'appareil



Flexible d'aspirateur avec raccord à baïonnette



## Consignes de sécurité générales



### ATTENTION !

**Lire et respecter toutes les consignes de sécurité.**

La plage de tension de l'appareil présente un risque électrique pour les hommes et les animaux. Seules des personnes autorisées sont habilitées à dévisser et / ou à démonter l'appareil. De même, les réparations et l'entretien sont exclusivement réservés à des électriciens qualifiés et à des ateliers spécialisés agréés. La mise en service de l'appareil s'effectue aux risques et périls de l'acheteur / l'utilisateur.

Le non-respect de toutes les consignes de sécurité suivantes peut causer des électrocutions, des incendies et/ou de graves blessures corporelles. Le terme « outil électrique » utilisé dans les instructions qui suivent se fonde sur l'appareil « Ponceuse murale Spider XS » fonctionnant sur secteur (avec câble).

Conserver ces consignes de sécurité.

### Sécurité sur le lieu de travail

Maintenir le poste de travail propre et bien ventilé. Les zones de travail sombres et mal rangées peuvent entraîner des accidents.



Ne pas utiliser les outils électriques dans les zones à risque d'explosion : à proximité de liquides, de gaz ou de poussières inflammables par exemple.

Les outils électriques génèrent des étincelles qui peuvent enflammer les poussières ou les vapeurs.

Maintenir les personnes non autorisées, les enfants et les visiteurs à distance de l'outil électrique pendant le travail.



### Sécurité électrique

Les outils reliés à la terre doivent être branchés à une prise mise à la terre et montée conformément aux lois et règlements en vigueur. Ne jamais retirer les contacts de protection, ni effectuer des modifications sur la fiche. Ne pas utiliser d'adaptateur. En cas de doute quant à la mise à la terre correcte de la prise, un électricien qualifié devra effectuer un contrôle.

Éviter tout contact corporel avec des pièces mises à la terre, comme par exemple des tuyauteries, des radiateurs. En cas de contact corporel avec des surfaces mises à la terre, le risque d'électrocution est plus élevé.

Ne pas exposer les outils électriques à la pluie ou à l'humidité. L'eau ayant pénétré dans l'outil électrique augmente le risque d'électrocution.

Ne pas utiliser le câble d'alimentation à une autre fin qu'à celle prévue. Ne jamais porter l'outil par le câble et ne pas tirer sur le câble pour débrancher la fiche. Maintenir le câble à l'écart de la chaleur, de l'huile, des bords tranchants ou des pièces en mouvement. Faire immédiatement remplacer un câble endommagé par un électricien qualifié. Un câble endommagé accroît le risque d'électrocution.

En cas d'utilisation d'un outil électrique en plein air, utiliser exclusivement une rallonge spéciale extérieure. Ces câbles spéciaux pour l'extérieur diminuent le risque d'électrocution.



### Sécurité personnelle

En utilisant des outils électriques, travailler de manière concentrée et attentive et faire preuve de bon sens. Ne pas utiliser l'outil en cas de fatigue, ni sous l'emprise de drogues, d'alcool ou de médicaments. Un moment d'inattention en travaillant avec des outils électriques peut causer de graves blessures corporelles.

Utiliser un équipement de protection. Toujours porter des lunettes protectrices. Avec un équipement de protection adapté aux conditions de travail, comme un masque à poussières, des chaussures de sécurité antidérapantes, un casque ou une protection acoustique par exemple, le risque de blessure sera minimisé.

Éviter toute mise en service involontaire. Avant le branchement, vérifier que l'interrupteur marche/arrêt est bien en position ARRÊT. Le branchement d'outils dont l'interrupteur est en position MARCHE peut causer des accidents.

Avant de mettre l'appareil en service, retirer les clés et les outils de réglage. Un outil ou une clé oubliés sur une pièce en rotation peuvent causer des blessures corporelles.

Ne pas surestimer ses capacités. Toujours veiller à avoir une position stable et à garder l'équilibre. Une position sûre et un bon équilibre permettent un meilleur contrôle de l'outil face à des situations inattendues.

Porter des vêtements adaptés. Ne pas porter de vêtements amples, ni de bijoux. Maintenir les cheveux, vêtements et gants à l'écart des pièces en mouvement. Les vêtements amples, les bijoux ou les cheveux longs peuvent être saisis par les pièces en mouvement.





### **Manipulation et utilisation soigneuses des outils électriques**

Ne pas surcharger l'appareil ni les accessoires et utiliser l'appareil uniquement pour le domaine d'application prévu.

Ne pas utiliser un outil électrique dont le commutateur est défectueux. Un outil électrique qui ne peut pas être commandé par le commutateur est dangereux et devra être réparé.

Débrancher la fiche secteur avant d'effectuer des réglages, de remplacer un accessoire ou de ranger l'outil électrique. Cette mesure de précaution permet d'éviter une mise en marche de l'appareil intempestive.

Conserver les outils électriques inutilisés hors de portée des enfants. Interdire l'utilisation de l'outil électrique aux personnes non familiarisées avec son usage ou n'ayant pas lu ces instructions. Les outils électriques sont dangereux s'ils sont utilisés par des personnes non expérimentées.

### **Entretien de l'outil avec soin dans les règles de l'art.**

Contrôler si les pièces mobiles sont correctement ajustées, ainsi que la présence d'endommagements ou de conditions qui affectent le fonctionnement de l'outil. Faire réparer les pièces endommagées avant de l'utiliser. De nombreux accidents sont causés par des outils électriques mal entretenus.

### **Service client**

Faire réparer l'outil exclusivement par du personnel compétent qualifié de STORCH ou par un partenaire SAV de STORCH (Ligne d'assistance technique gratuite 0800 – 78 67 247, en Allemagne uniquement) exclusivement en utilisant des pièces de rechange d'origine. Ainsi, la sûreté de l'outil électrique sera garantie.



### **Règles de sécurité spéciales**

1. Il est impératif de toujours garder les mains à l'écart de la tête en rotation de la ponceuse !
2. L'inhalation continue de poussières de ponçage affecte la fonction respiratoire : toujours utiliser un aspirateur équipé d'un sac de récupération de la poussière et de filtres à air appropriés pour la mise en oeuvre. Toujours porter un masque de protection respiratoire approprié.
3. Le ponçage de revêtement AU PLOMB est hautement toxique et interdit. Confier ces travaux uniquement à des personnes qualifiées ayant suivi une formation spéciale.
4. Il faut toujours veiller à avoir une position stable et à garder l'équilibre. Ne pas surestimer ses capacités. Utili-

ser des échafaudages en ordre.

5. Lors des travaux, il faut toujours porter un équipement de protection approprié.

6. Important : à la fin des travaux de ponçage, mettre l'outil hors service avec l'interrupteur et attendre que la tête de ponçage soit complètement arrêtée avant de poser l'outil.

7. Ne jamais mettre l'outil en service près de matières solides, liquides ou de gaz inflammables. Des étincelles des balais de charbon peuvent déclencher un incendie ou des explosions.

8. Cet outil est conçu pour une utilisation bien déterminée. Il est strictement interdit de procéder à des modifications de l'appareil.

9. Toujours tenir l'appareil à deux mains. Une perte de contrôle peut causer des blessures corporelles.

10. Garder le câble d'alimentation de l'appareil à l'écart de la zone de travail. Toujours guider le câble derrière votre corps.

11. Si des vibrations anormales ou des pannes de fonctionnement apparaissent, il est impératif de mettre immédiatement l'appareil hors service. Contrôler l'appareil.

12. La poussière produite lors des travaux effectués avec cet appareil, représente un risque pour la santé. Toujours raccorder l'appareil à un aspirateur approprié et porter un masque de protection respiratoire.

### **Description du fonctionnement**

Cette ponceuse murale est destinée spécialement à un ponçage rationnel et efficace de murs (par ex. en zone de construction sèche) aussi bien dans le domaine de la construction neuve que de la rénovation.

Elle a été construite pour être utilisée avec un aspirateur afin d'avoir un développement minimum de poussières et des résultats de ponçage excellents.

### **Branchement électrique**

La tension du secteur doit correspondre à 230 V / 50 Hz. N'utiliser en aucun cas l'outil si le câble d'alimentation est endommagé. Un câble d'alimentation endommagé doit immédiatement être réparé. En aucun cas essayer de réparer soi-même un câble endommagé. L'utilisation de câbles endommagés peut causer des électrocutions.

### **Rallonge**

Si un câble de rallonge est nécessaire, sa section doit être suffisante pour éviter une chute de tension trop forte ou une surchauffe de l'appareil. Une chute de tension trop forte réduit la tension de sortie et peut entraîner des défauts de service du moteur. -

## Déballage

Sortir prudemment l'appareil et toutes les pièces détachées du carton. Conserver tout le matériel d'emballage après avoir contrôlé et utilisé l'appareil avec succès.



**NE PAS UTILISER CET OUTIL AVANT D'AVOIR LU ET COMPRIS LA TOTALITE DES INSTRUCTIONS DE SERVICE.**

## Montage du papier abrasif

Débrancher la fiche électrique de l'appareil.

Enlever le papier abrasif usé, le plateau auto-agrippant (plateau en mousse) restant en place.

Centrer et appuyer soigneusement la nouvelle feuille de papier abrasif. Le revêtement agrippant la maintiendra de manière sûre.



Utiliser du papier abrasif perforé. Cela augmente la puissance d'aspiration et réduit la contrainte liée à la poussière.

## Remplacement du plateau auto-agrippant (plateau en mousse)

Le plateau auto-agrippant doit être absolument plat afin d'obtenir de bons résultats de ponçage. Un plateau déformé ou endommagé sera source de ponçages irréguliers. Il faut toujours remplacer un plateau endommagé.

Le plateau auto-agrippant est doté des deux côtés d'un revêtement agrippant ; pour le remplacer, le désolidariser du disque d'appui et en mettre un nouveau en place, en veillant tout spécialement à un centrage parfait et à la correspondance des ouvertures d'aspiration.

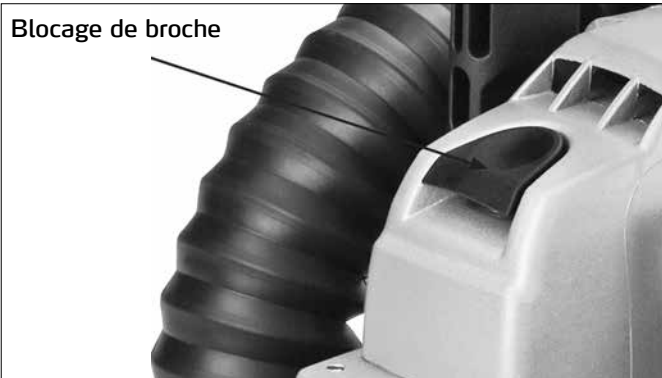
## La brosse périphérique au bord du carter de protection

La brosse périphérique sur le bord du carter de protection soutient l'aspiration de poussière par l'aspirateur. La brosse périphérique est une pièce d'usure.

Le carter de protection de la plaque abrasive doit être remplacé quand les brosses sont trop usées afin de garantir une aspiration efficace de la poussière et la stabilisation de la tête de ponçage.

## Pour remplacer le carter de protection, procéder de la manière suivante

S'assurer que la fiche électrique est débranchée. Retirer le plateau auto-agrippant. Appuyer sur le verrouillage de broche et tourner le plateau auto-agrippant jusqu'à ce que le blocage s'enclenche. Tourner ensuite le disque abrasif vers la gauche pour l'enlever.



Pousser ensuite le recouvrement contre le ressort et enlever la bague de fixation qui maintient le carter de protection avec le logement de réducteur avec une pince à agrafes de bandage.



Desserrer le flexible d'aspiration avec précaution et ôter le carter de protection.

**ATTENTION** : le ressort de pression se libère.

Pour le remplacement, exécuter les étapes de démontage dans l'ordre inverse. Ne pas oublier le ressort de pression.

## Montage du flexible d'aspiration

1. Enficher le verrou à baïonnette sur le raccord articulé du côté arrière de l'outil. Dès que les tenons du verrou à baïonnette atteignent l'extrémité des fentes, tenir le raccord articulé et tourner le verrou à baïonnette du flexible vers la droite jusqu'au blocage.

2. Pour le desserrer, effectuer les étapes de montage dans le sens inverse.

## Aspirateur



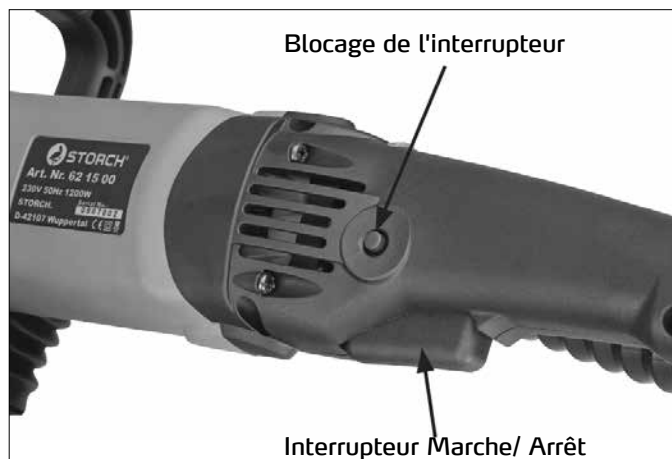
Veiller à utiliser un aspirateur approprié pour les travaux de ponçage. L'utilisation de l'appareil sans sac à poussières augmente la concentration en particules de poussières de l'air sur le lieu de travail. A long terme, des concentrations élevées de poussière peuvent provoquer des affections des voies respiratoires. Lors de travaux de ponçage, il est impératif de toujours porter un masque respiratoire approprié et homologué.

## Mise en service / mise hors service

Veiller à ce que la tension de service corresponde bien à celle indiquée sur la plaquette signalétique de l'appareil et à ce que le commutateur se trouve en position « OFF », avant que l'appareil ne soit relié au secteur.

## Mise en et hors service de l'appareil

Pour mettre l'appareil en service, actionner l'interrupteur. Pour le mettre hors service, le relâcher. Pour le mode continu, il est possible de bloquer l'interrupteur. Appuyer sur l'interrupteur et le relâcher pour le débloquent. Après avoir mis l'appareil hors service, le disque abrasif continue de tourner un moment. Veiller qu'aucune partie du corps ne touche le disque et ne pas poser l'outil tant que le disque n'est pas complètement arrêté ! Lors de la mise en marche de l'outil, être prêt pour le couple de démarrage.



## Régulation de la vitesse de rotation

La vitesse de rotation de l'appareil est réglable en fonction des exigences. Elle peut être réglée de 650 t/min à 1.300 t/min à l'aide d'un régulateur de vitesse. Tourner vers la droite pour augmenter le régime et vers la gauche pour le réduire.

En général, sélectionner une vitesse plus grande pour une abrasion rapide et une plus faible pour un travail de finition.



## Le segment de section de carter

Le carter de plateau abrasif est équipé d'un segment en forme de demi-lune amovible. Cela permet un ponçage au bord ou dans les coins.

Comme la puissance d'aspiration est réduite lorsque le segment de section de carter est enlevé, le retirer uniquement en cas de besoin et le remettre ensuite immédiatement en place.

Pour le retirer, mettre tout d'abord l'appareil hors service et débrancher la fiche électrique.

Appuyer ensuite sur les deux languettes qui maintiennent le segment avec juste assez de force pour que celui-ci se sépare et enlever ensuite le segment. Conserver le segment en un endroit sûr où il ne sera pas perdu ni endommagé.

Pour la remise en place des goupilles de centrage, les orienter dans le carter de protection et laisser les languettes s'enclencher.



## Travail avec l'appareil

Pour une utilisation efficace de ce puissant outil, une commande à deux mains est absolument nécessaire pour une sécurité et un contrôle optimaux.

Il est extrêmement important d'avoir une position stable à tout moment, en particulier lors du travail sur des échafaudages ou des échelles.

## Travaux de rectification

1. Dès que l'appareil et l'aspirateur sont réglés et que toutes les mesures de sécurité ont été prises, commencer par mettre l'aspirateur en service et ensuite seulement la ponceuse. Si un aspirateur avec commutation marche/arrêt automatique est utilisé, mettre uniquement l'appareil en service.

2. Pour poncer, appuyer la tête de ponçage le plus légèrement possible contre la surface de travail, juste assez pour que la tête de ponçage affleure la surface de travail.

3. La meilleure technique est de faire des mouvements de ponçage qui se chevauchent, tout en bougeant en permanence la tête de ponçage. Ne jamais rester trop longtemps au même endroit ni appliquer une pression excessive afin d'éviter les rayures hélicoïdales. D'excellents résultats sont facilement atteints avec un peu de pratique.

### REMARQUE :

Veiller que l'abrasif utilisé soit bien approprié à l'application prévue. Avec une granularité trop grossière, l'abrasion ne pourra éventuellement plus être contrôlée. Quant à un abrasif à granularité trop fine, il se colmate trop souvent et le résultat est une abrasion et un avancement du travail insuffisants.

### ATTENTION :

précaution en cas d'élévations pointues, de clous, etc. Ces obstacles détruisent le papier abrasif et endommagent le plateau auto-agrippant.

## MAINTENANCE

### Entretien de l'appareil :

Nettoyer régulièrement les fentes d'aération à l'aide d'air comprimé sec. Toutes les parties en plastique sont à nettoyer à l'aide d'un chiffon doux et humide. Ne JAMAIS nettoyer les pièces en plastique à l'aide de solvants. Le matériau pourrait se dissoudre ou être endommagé.

Lors des travaux avec de l'air comprimé, il faut porter des lunettes de protection. Nettoyer le manchon articulé de l'aspirateur : trop de poussière restreint sa mobilité.

## Balais de charbon

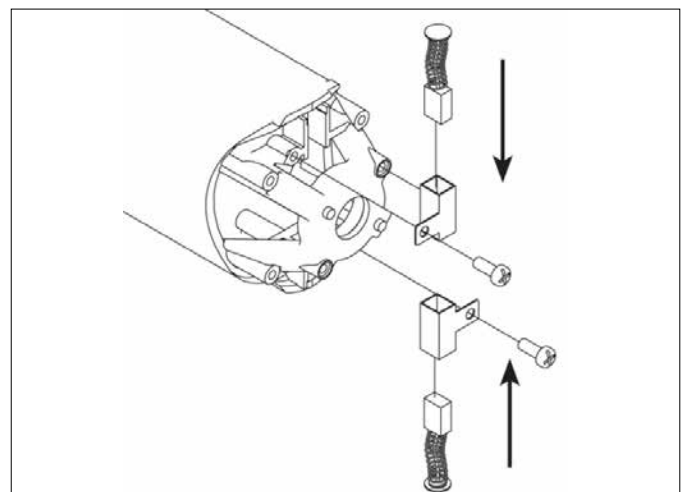
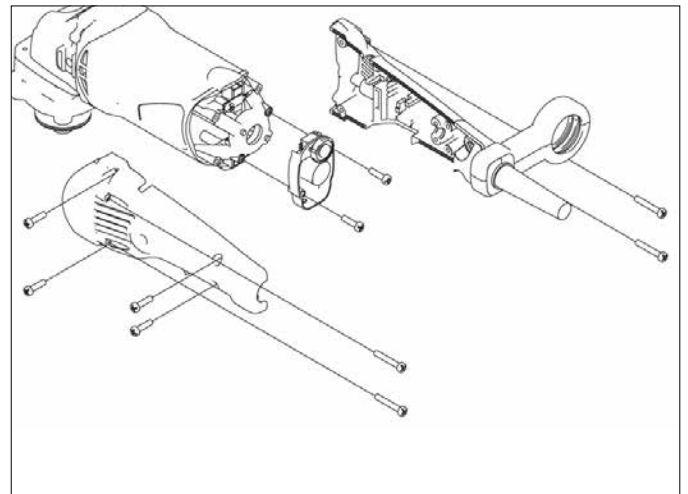
Les balais de charbon sont des pièces d'usure et ils doivent être remplacés dès qu'ils ont atteint la limite d'usure.



Veillez charger un centre SAV STORCH qualifiée du contrôle et du remplacement des balais de charbon (ligne d'assistance technique gratuite tél. : 0800/7867247, en Allemagne uniquement).

Remplacer les deux balais de charbon lorsque leur longueur n'est plus que de 7 mm.. Afin de contrôler ou de remplacer les balais de charbon, commencer par débrancher l'outil.

Démonter en premier le collier de serrage, ensuite les demis-étriers de maintien gauche et droit. Desserrer les deux vis pour déposer l'électronique et mettre celle-ci avec précaution sur le côté. Empêcher que les câbles ne soient étirés. Ôter toutes les vis de support des balais de charbon et enlever les supports de balais de charbon. (voir les illustrations).





Lors de la mise en place des balais de charbon dans les supports, il est primordial que les deux brides retournent dans les supports.



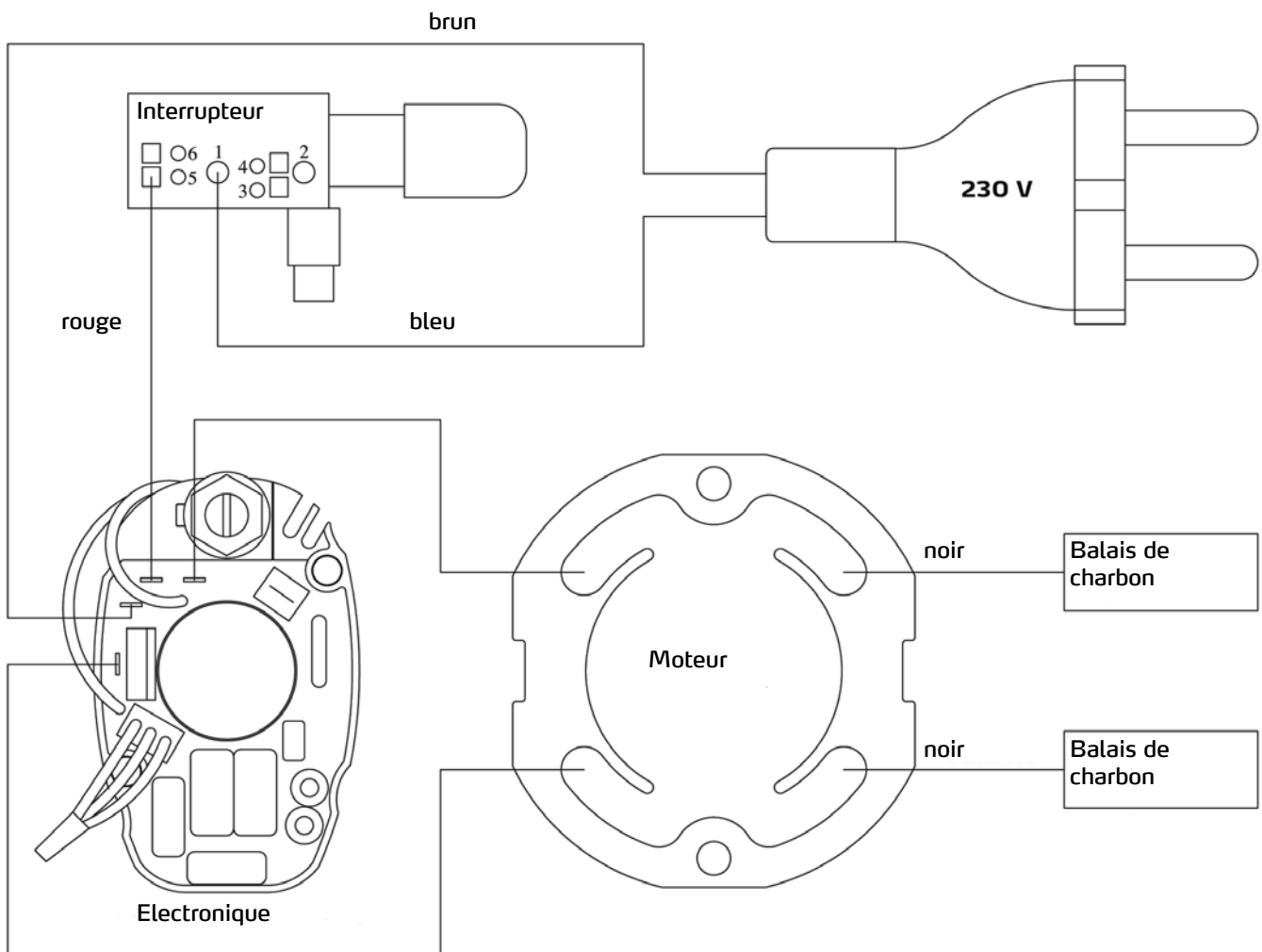
Pour la mise en place des mêmes balais, commencer par s'assurer que les balais seront remis dans la position exacte qu'ils avaient lors de leur retrait. Dans le cas contraire, suite à une période de démarrage, la puissance du moteur pourrait être réduite et l'usure des balais pourrait être plus importante.

Le remplacement est à faire dans l'ordre inverse à celui du démontage. Insérer les balais de charbon dans les supports, monter les supports dans le boîtier et serrer les vis. Lors du montage des moitiés du cache de la poignée, les câbles doivent impérativement être à leur place et il faut veiller qu'ils ne soient pas écrasés. Il est recommandé de faire procéder au moins une fois par an à un nettoyage et un graissage complets de l'outil dans un centre de service après-vente STORCH autorisé (ligne d'assistance technique gratuite 0800/7867247, en Allemagne uniquement)..

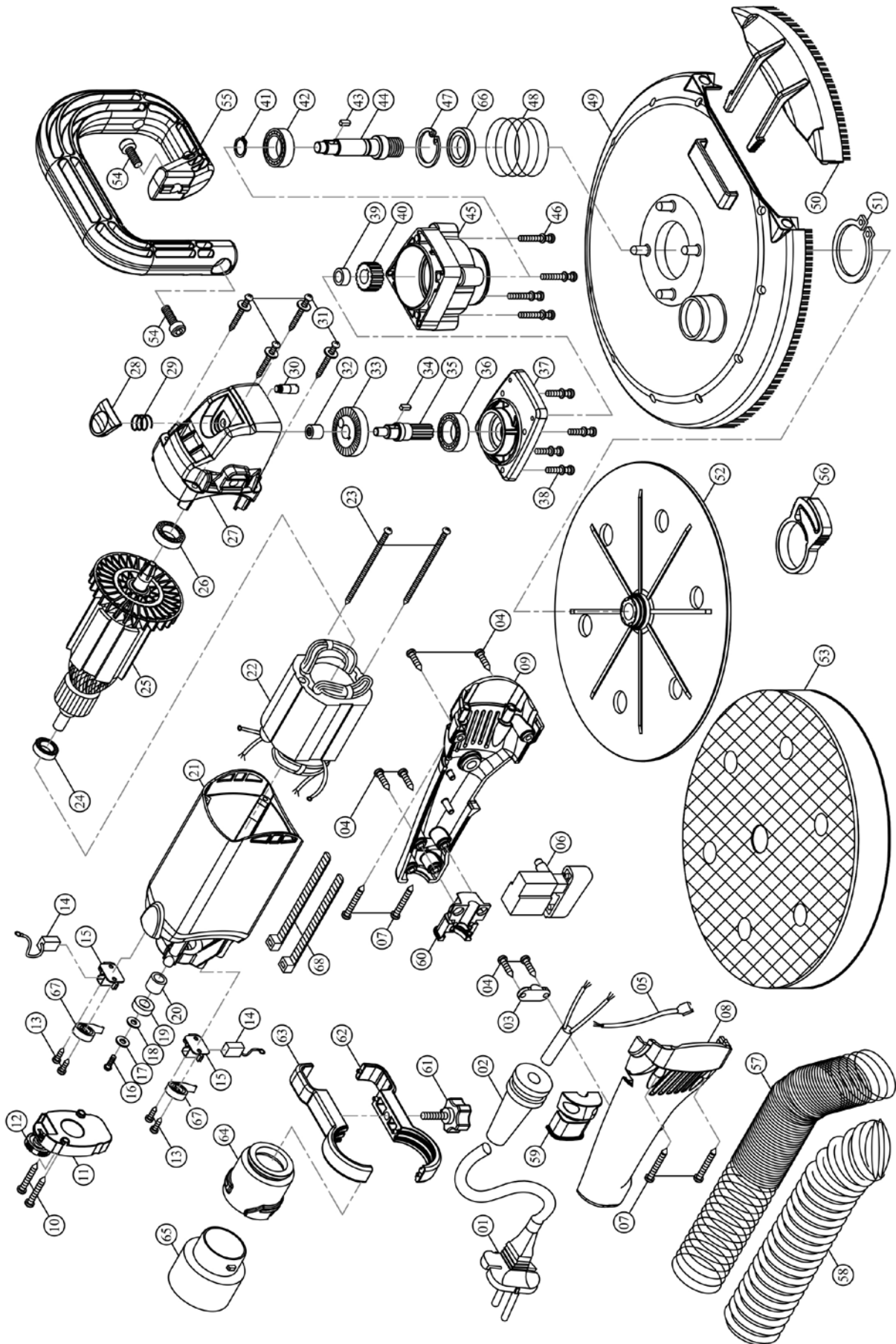
### Câble d'alimentation

Vérifier régulièrement que le câble d'alimentation n'est pas endommagé. Au cours où il le serait, le faire impérativement remplacer par une centre SAV STORCH.

### Schéma de connexions



# Schéma éclaté



## Nomenclature de pièces de rechange

Pos.	Désignation	Réf. art.
1	Câble de connexion	62 15 01
2	Gaine de protection anti-pli	62 15 02
3	Collier de câble	62 15 03
4	Vis collier de câble / cache de poignée M 4 x 14	62 15 04
5	Conducteur	62 15 05
6	Interrupteur	62 15 06
7	Vis poignée/logement moteur M 4 x 25	62 15 07
8	Cache de poignée droit	62 15 08
9	Cache de poignée gauche	62 15 09
10	Vis électronique M 4 x 20	62 15 10
11	Unité électronique	62 15 11
12	Molette de réglage électronique	62 15 12
13	Vis de support de charbon M 4 x 8	62 15 13
14	Balai de charbon neuf	62 15 68
15	Support de balai de charbon neuf	62 15 69
16	Vis M 4 x 8	62 15 16
17	Rondelle	62 15 17
18	Disque plastique	62 15 18
19	Aimant de contact	62 15 19
20	Écarteur	62 15 20
21	Carter du moteur	62 15 21
22	Stator	62 15 22
23	Vis pour stator	62 15 23
24	Roulement à billes ancrage arrière	62 15 24
25	Ancre	62 15 25
26	Roulement à billes ancrage avant	62 15 26
27	Carter de protection des engrenages	62 15 27
28	Bouton de blocage	62 15 28
29	Ressort pour bouton de blocage	62 15 29
30	Fixation de bouton de blocage	62 15 30
31	Vis carter pour engrenage M 4 x 30	62 15 31
32	Roulement à aiguilles engrenage	62 15 32
33	Roue d'engrenage	62 15 33
34	Clavette	62 15 34
35	Arbre d'engrenage intérieur	62 15 35
36	Roulement à billes engrenage	62 15 36
37	Plaque d'engrenage	62 15 37
38	Vis plaque d'engrenage M 4 x 16	62 15 38
39	Douille engrenage	62 15 39
40	Roue dentée	62 15 40



## Nomenclature de pièces de rechange

Pos.	Désignation	Réf. art.
41	Bague de fixation extérieure	62 15 41
42	Roulement à billes plaque de ponçage	62 15 42
43	Clavette	62 15 43
44	Broche disque d'appui	62 15 44
45	Tête de ponçage / carter d'engrenage	62 15 45
46	Vis tête de ponçage M4x16	62 15 46
47	Bague de fixation intérieure tête de ponçage	62 15 47
48	Ressort	62 45 78
49	Carter de plaque de ponçage y compris brosse périphérique	62 15 49
50	Section de carter pour carter de plaque de ponçage y compris brosse périphérique	62 15 50
51	Bague de fixation extérieure	62 45 15
52	Disque pour plateau auto-agrippante	62 45 16
53	Disque abrasif auto-agrippant de rechange	62 45 05
54	Vis poignée M8x16	62 15 54
55	Poignée en forme d'étrier	62 15 55
56	Collier de serrage flexible	62 45 14
57	Ressort pour flexible court d'aspiration	62 15 57
58	Flexible d'aspiration avant court	62 15 58
59	Elément de collier cache de poignée droit	62 15 59
60	Elément de collier cache de poignée gauche	62 15 60
61	Vis moletée	62 15 61
62	Collier de fixation flexible d'aspiration bas	62 15 62
63	Collier de fixation tuyau d'aspiration haut	62 15 63
64	Branchement du flexible d'aspiration	62 45 17
65	Adaptateur de flexible d'aspiration	62 15 65
66	Garniture radiale de l'arbre	62 15 67
67	Ressort spiral charbon neuf	62 15 71
68	Sans illustration : carter de plaque de ponçage complet, y compris brosse périphérique, contient les pos. 49 et 50	62 15 66







---

## Garantie

### Conditions de garantie

Les durées de garantie légales de 12 mois à compter de la date d'achat / de la facture du client final professionnels s'appliquent à nos appareils. Si nous mentionnons des délais supérieurs dans le cadre d'une déclaration de garantie, ceux-ci sont mentionnés dans les instructions de service des appareils concernés.

### Exercice

Dans un cas couvert par la garantie, nous vous demandons de renvoyer l'appareil complet franco à notre centre logistique à Berka accompagné de la facture ou de l'expéditeur à une station SAV agréée par nous.

Veuillez contacter préalablement l'assistance téléphonique payante de la société STORCH: +49 (0)202 . 49 20 – 110.

### Demande de prise en garantie

Les droits existent exclusivement à l'égard des défauts de matériau ou des vices de fabrication ainsi qu'exclusivement en cas d'utilisation conforme de l'appareil. Les pièces d'usure comme balais de charbon (code N° : 62 15 68), roulements à billes engrenage (code : 62 15 36), roulement à billes plaque abrasive (code : 62 15 42), carter de plaque abrasive y compris brosse périphérique (code : 62 15 49), découpe de carter pour carter de plaque abrasive brosse périphérique (code : 62 15 50), disque d'appui pour plaque abrasive (code : 62 45 16) et plateau auto-agrippant de recharge (code : 62 45 05) ne sont pas couvertes par la garantie. Tous les droits perdent leur validité suite au montage de pièces d'autres fabricants, en cas de manipulation et de stockage non-conforme ainsi que de non-respect manifeste du mode d'emploi.

### Exécution de réparations

Toutes les réparations doivent exclusivement être réalisées par notre usine ou par des services SAV agréés par STORCH.

## Déclaration de conformité CE

Nom / adresse de l'exposant :                   STORCH Malerwerkzeuge & Profigeräte GmbH  
Platz der Republik 6 - 8  
D - 42107 Wuppertal

**Nous déclarons, par le présent acte,**

que le produit cité ci-après respecte les exigences fondamentales et en vigueur en matière de sécurité et de santé des directives européennes de par leur conception ainsi que dans la version commercialisée par nos soins.

En cas de modification non convenue avec nous, la présente déclaration perd toute validité.

Désignation de l'appareil :                   Ponceuse Spider XS pour murs et plafonds  
Type d'appareil :                               Ponceuse  
Référence article :                            62 15 00

**Directives CE appliquées**

Directive sur les machines :               2006 / 42 / EC  
Directive sur la basse tension :           2006 / 95 / EC  
Directive européenne sur la  
compatibilité électromagnétique :       2004 / 108 / EC

**Normes harmonisées appliquées**

EN 60745-1:2009+A11:2010  
EN 60745-2-3:2011  
EN 62233:2008  
EN 55014-1:2006+A1:2009+A2:2011  
EN 55014-2:1997+A1:2001+A2:2008  
EN 61000-3-2:2006+A1:2009+A2:2009  
EN 61000-3-3:2008

**Fondé de pouvoir pour la compilation des documents techniques :**

STORCH Malerwerkzeuge & Profigeräte GmbH  
Platz der Republik 6 - 8  
42107 Wuppertal



Jörg Heinemann  
- Gérant -

Wuppertal, 09- 2012

IT

**Grazie**

per la fiducia accordata a STORCH. Con l'acquisto avete scelto un prodotto di qualità.  
Se comunque avete dei suggerimenti volti a migliorare la nostra offerta o se doveste incontrare qualche difficoltà, non esitate a rivolgerVi a noi.

Contattate il Vostro rappresentante oppure rivolgeteVi direttamente a noi in casi urgenti.

**Distinti saluti,  
STORCH Reparto Assistenza**

Tel.: 02 - 66 22 77 15

**Indice**

**Pagina**

Dati tecnici	44
Materiale compreso nella fornitura	44
Descrizione dell'apparecchio	45
Avvertenze di sicurezza	46 - 48
Lavorare con l'apparecchio	48 - 50
Manutenzione	50 - 51
Schema elettrico	51
Disegno esploso	52
Elenchi dei pezzi di ricambio	53 - 54
Garanzia	56
Dichiarazione di conformità	57

**Dati tecnici**

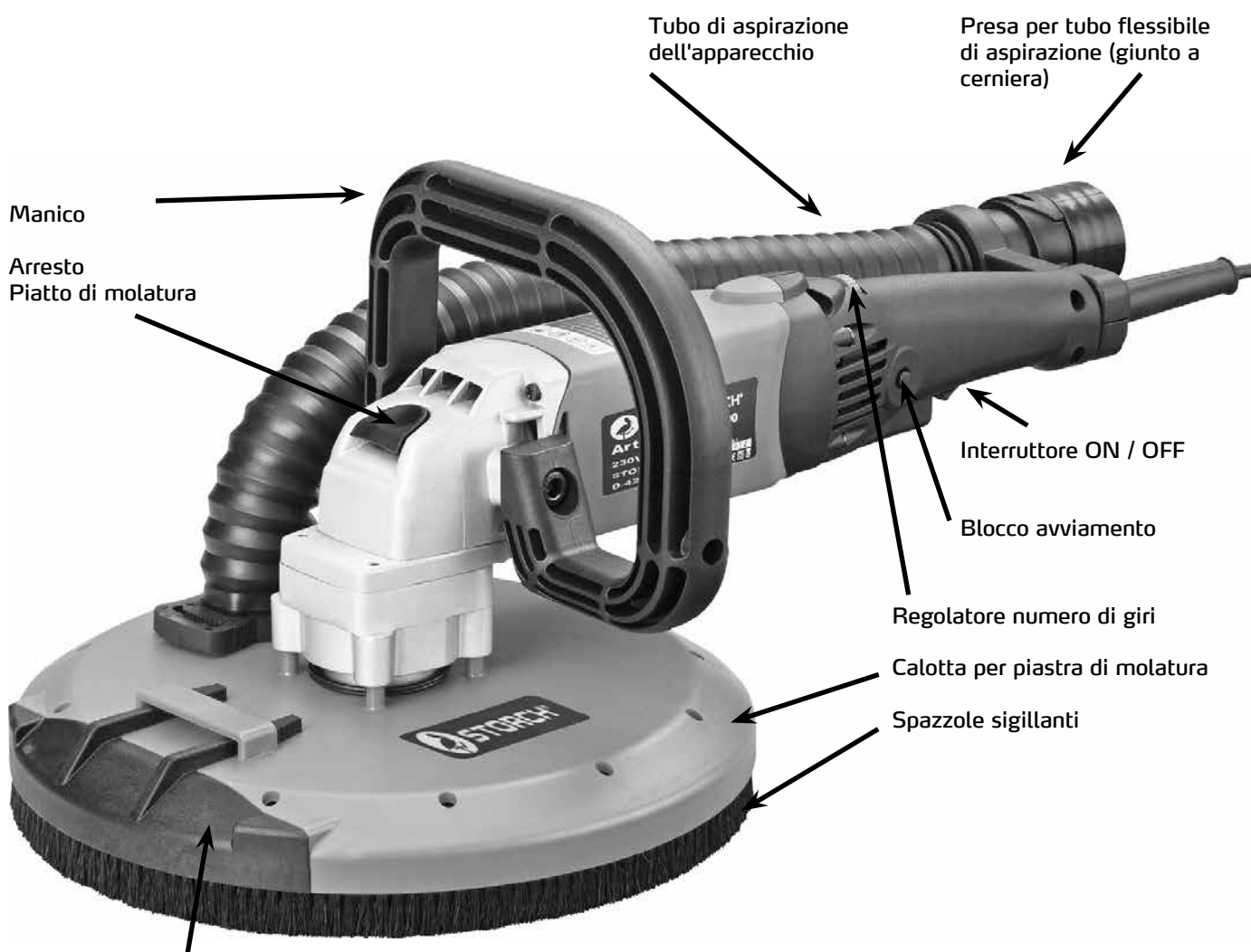
Modello:	Spider XS
Tensione:	230 V / 50 Hz
Numero di giri a vuoto:	650 ~ 1.300 / min
Potenza di ingresso:	1.200 W
Diametro disco di molatura:	225mm
Peso:	3,16 Kg

**Tutte le indicazioni senza garanzia! Con riserva di modifiche tecniche ed errori!**

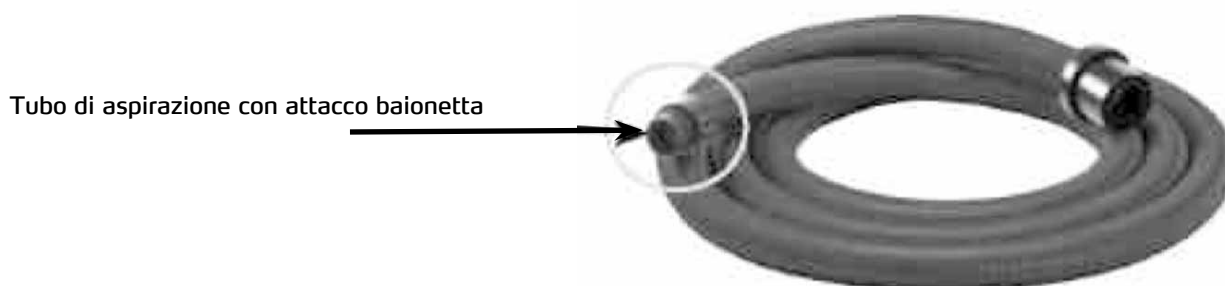
**Materiale compreso nella fornitura**

Smerigliatrice, tubo flessibile di aspirazione, pinza per anelli e istruzioni per l'uso.

## Descrizione dell'apparecchio



Segmento staccabile della calotta per piastra di molatura



## Indicazioni generali per la sicurezza



### ATTENZIONE!

#### Leggere con attenzione tutte le avvertenze di sicurezza!

Il dispositivo ha componenti elettrici che possono comportare un pericolo elettrico per persone ed animali. Esso deve essere svitato e / oppure smontato solamente da persone autorizzate. Inoltre, i lavori di manutenzione e riparazione devono essere eseguiti solo da elettricisti specializzati e officine specializzate. L'utilizzo del dispositivo avviene sotto la responsabilità ed a pericolo dell'acquirente / utente.

L'inosservanza delle seguenti avvertenze di sicurezza può risultare in scosse elettriche, incendi e/oppure lesioni gravi. La definizione "elettroutensile" utilizzato in tutte le indicazioni seguenti si riferisce all'apparecchio alimentato dalla rete "Molatrice per parete Spider XS" (con cavo).

Conservare queste avvertenze di sicurezza.

### Sicurezza sul posto di lavoro

Mantenere la postazione di lavoro pulita e ben aerata. Aree in stato non ordinato e buie possono essere la causa di incidenti.



Non usare gli elettroutensili in luoghi con pericolo di esplosione, p.es. nella vicinanza di fluidi, gas e polveri infiammabili.

Gli elettroutensili producono delle scintille che possono incendiare polvere oppure vapori.

Tenere lontano persone non autorizzate, bambini e visitatori durante il lavoro con l'utensile elettrico.



### Sicurezza elettrica

Utensili con messa a terra devono essere collegati con prese con messa a terra montate rispettando le normative vigenti. Mai rimuovere i contatti di protezione oppure modificare la sona. Non usare un adattatore. Nel caso di dubbi per quanto riguarda la messa a terra della presa, farla controllare da un elettricista qualificato.

Evitare il contatto di parti del corpo con superfici messe a terra come p.es. tubi e radiatori. Nel caso di un contatto con parti del corpo con delle superfici collegate a massa sussiste un elevato pericolo di scosse elettriche.

Non esporre gli elettroutensili alla pioggia o all'umidità. L'acqua che entra nell'elettroutensile aumenta il pericolo di scosse elettriche.

Non usare il cavo di collegamento per uno scopo diverso da quello previsto. Mai usare il cavo per portare gli utensili oppure staccare la spina. Non esporre il cavo a calore, olio, spigoli vivi o parti mobili. Far immediatamente sostituire i cavi danneggiati da un elettricista specializzato. Cavi danneggiati aumentano il pericolo di scosse elettriche.

Per l'utilizzo di un elettroutensile all'aperto, è solamente ammesso l'uso di una prolunga per l'esterno. Questi cavi sono ideali per l'uso all'aperto e riducono il pericolo di scosse elettriche.



### Sicurezza individuale

Durante l'uso di elettroutensili, sempre lavorare attentamente, concentratamente ed in modo sensato. Non utilizzare l'utensile in caso di stanchezza oppure sotto l'influsso di stupefacenti, alcol oppure farmaci. Basta un momento di disattenzione durante lo svolgimento della mansione con l'elettroutensile per correre il rischio di lesioni gravi.

Usare dispositivi di sicurezza. Sempre proteggere gli occhi. Il pericolo di lesioni può essere ridotto attraverso dei dispositivi di sicurezza adatti come maschere antipolvere, scarpe di sicurezza antiscivolo, caschi di protezione oppure una protezione dell'udito.

Evitare una messa in marcia non intenzionale. Prima di collegare l'apparecchio assicurarsi che l'interruttore si trovi nella posizione OFF. Il collegamento di utensili di cui l'interruttore si trova in posizione ON può causare incidenti.

Togliere gli attrezzi di regolazione o la chiave inglese prima di accendere l'utensile. Un utensile o una chiave inglese che si trovino in una componente in rotazione potranno causare lesioni.

Non sopravvalutarsi. Sempre badare ad una posizione stabile e mantenere l'equilibrio. In tale maniera sarà possibile controllare meglio l'apparecchio in situazioni inaspettate.

Indossare vestiti adeguati. Evitare di indossare vestiti lenti o gioielli. Tenere vestiti lenti, gioielli o capelli lunghi lontano da pezzi in movimento. Vestiti lenti, gioielli o capelli lunghi potrebbero impigliarsi in pezzi in movimento.



### Utilizzo ed impiego attento di elettroutensili

Non sovraccaricare l'apparecchio e gli accessori e solamente utilizzarli per lo scopo previsto.

Non utilizzare alcun elettroutensile il cui interruttore sia difettoso. Un elettroutensile che non si lascia più accendere o spegnere, è fonte di pericolo e va riparato.

Prima di eseguire delle impostazioni oppure di cambiare gli accessori oppure di immagazzinare l'elettroutensile, disinserire la spina di rete. Grazie a queste misure precauzionali si evita un avvio accidentale dell'utensile.

Tenere elettroutensili non utilizzati lontani dalla portata di bambini. Non permettere l'utilizzo dell'elettroutensile a persone che non familiarizzati oppure che non hanno letto queste istruzioni. Gli elettroutensili rappresentano una fonte di pericolo se utilizzati da persone inesperte.

### **Eseguire attentamente la cura e la manutenzione dell'utensile.**

Controllare che le parti mobili siano correttamente aggiustate e che non vi siano dei danni oppure delle condizioni che pregiudicano la funzione dell'utensile. In caso di parti danneggiate, farle riparare prima di usare l'utensile. Numerosi incidenti si lasciano ricondurre ad una manutenzione insufficiente degli elettroutensili.

### **Servizio assistenza**

Far riparare l'utensile con pezzi di ricambio originali ed esclusivamente da personale specializzato STORCH oppure da un Service Partner della STORCH (Numero verde Assistenza tecnica 0800 – 78 67 247, solo all'interno della Germania). Ciò garantisce la sicurezza dell'elettroutensile.



### **Regole di sicurezza speciali**

1. Sempre tenere le mani lontane dalla testa portamolatore!
2. Aspirare continuamente delle polveri ha effetti negativi sulla respirazione. Sempre utilizzare un aspirapolvere con un sacchetto raccogli-polvere e filtri di aria adatti per lo scopo d'utilizzo. Sempre portare una maschera di protezione adatta.
3. La molatura di vernici A BASE DI PIOMBO è altamente tossica e proibita. Questi lavori devono essere eseguiti solamente da personale specializzato.
4. Sempre badare ad una posizione stabile e mantenere l'equilibrio. Non sopravvalutarsi. Usare delle impalcature regolamentari.
5. Durante il lavoro sempre usare dispositivi di protezione.
6. Importante: dopo aver finito i lavori di molatura spegnere l'utensile attraverso l'interruttore ed aspettare affinché il piatto di molatura si fermi prima di posarlo.

7. Mai usare l'utensile nelle vicinanze di materiali solidi, liquidi oppure gas infiammabili. Le scintille presso le spazzole di carbone possono causare incendi oppure esplosioni.

8. Questo utensile è stato progettato per scopi d'utilizzo specifici. È espressamente vietato eseguire delle modifiche all'apparecchio.

9. Sempre maneggiare l'utensile con due mani. La perdita del controllo può risultare in lesioni.

10. Tenere lontano il cavo di rete dalla zona di lavoro. Sempre far passare il cavo dietro il vostro corpo.

11. Nel caso di vibrazioni anomale oppure disturbi di funzionamento, immediatamente spegnere l'apparecchio. Controllare il dispositivo.

12. La polvere insorgente dal lavoro con questo utensile può essere nociva. Sempre collegare l'apparecchio ad un aspirapolvere ed portare una maschera di protezione.

### **Descrizione funzionale**

La molatrice per pareti è stata destinata alla molatura economica ed efficace di pareti (ad es. costruzioni a secco) tanto nel settore delle costruzioni nuove quanto nel settore di restauro.

Essa è stata sviluppata per l'uso in combinazione con un aspirapolvere per una formazione di polvere minima ed risultati di molatura ottimi.

### **Allacciamento elettrico**

La tensione di rete deve essere di 230 V / 50 Hz. Assolutamente non usare l'utensile nel caso che il cavo di rete sia danneggiato. Un cavo danneggiato deve essere immediatamente sostituito. In nessun caso riparare il cavo da sé. L'impiego di cavi di rete danneggiati può risultare in scosse elettriche.

### **Cavo di prolunga**

Nel caso che sia necessario un cavo di prolunga, esso deve presentare una sezione sufficiente, per evitare un eccesso calo di tensione oppure un surriscaldamento dell'apparecchio. Un calo di tensione eccessivo riduce la tensione di uscita e può comportare dei guasti nel funzionamento del motore.

### **Disimballaggio**

Attentamente togliere l'utensili e tutti i pezzi scolti dal cartone. Dopo aver controllato ed usato l'utensile, conservare l'intero imballaggio.



**NON USARE L'UTENSILE PRIMA DI AVER COMPLETAMENTE LETTO E CAPITO LE ISTRUZIONI PER L'USO.**

#### **Montaggio della carta abrasiva**

Disinserire la spina dell'apparecchio.

Rimuovere la carta vetrata usurata, però non il piatto di molatura con chiusura a velcro (piatto di espanso).

Accuratamente centrare la nuova carta vetrata ed imprimerla sul piatto di molatura. Essa va fissata in maniera sicura dallo strato di velcro.



Si consiglia l'utilizzo di carta vetrata perforata. Ciò aumenta la potenza di aspirazione e riduce l'emissione di polvere.

#### **Sostituzione del piatto di molatura (piatto di espanso)**

Per ottenere buoni risultati di molatura, il piatto di molatura con chiusura a velcro deve essere assolutamente piano. Un piatto deformato o danneggiato risulta in una molatura irregolare. Sempre sostituire i piatti danneggiati.

Il piatto di molatura è dotato di uno strato di velcro su entrambi i lati; per sostituirlo occorre rimuoverlo dal disco di appoggio ed applicare un nuovo piatto di molatura con chiusura a velcro. Durante ciò occorre in particolare badare ad un centraggio preciso e che le aperture di aspirazione concordano.

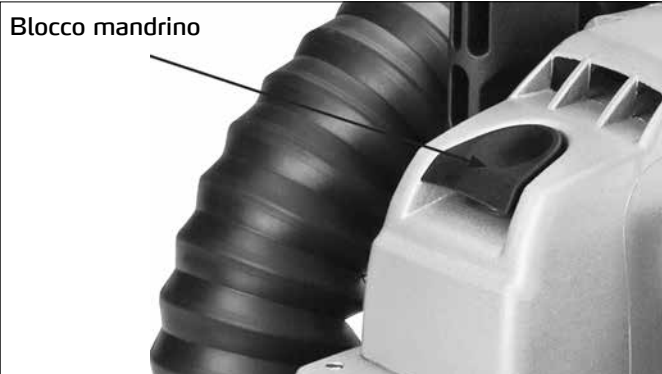
#### **Il portaspazzola al bordo della calotta di protezione**

Il portaspazzola al bordo della calotta di protezione aiuta l'aspirazione di polvere attraverso l'aspirapolvere. Il portaspazzola è un pezzo soggetto all'usura.

Al fine di garantire un'aspirazione di polvere efficace come anche la stabilizzazione disco portamola, occorre sostituire la calotta di protezione della piastra di molatura quando le spazzole sono usurate.

#### **Per sostituire la calotta procedere in maniera seguente**

Assicurarsi che sia staccata la spina elettrica. Rimuovere il piatto di molatura a velcro. Premere i bloccaggi dell'alberino e girare il piatto di molatura a velcro fino a che il bloccaggio scatti in posizione. Poi girare il disco di molatura verso sinistra per rimuoverlo.



Poi premere la copertura contro la molla e con una pinza per anelli rimuovere l'anello di sicurezza che collega la calotta di protezione con la scatola del cambio.



Attentamente allentare il tubo flessibile di aspirazione e la calotta di protezione. va rimossa.

**ATTENZIONE:** La molla di pressione si allenta.

Per sostituire eseguire le fasi di smontaggio in sequenza inversa. Non dimenticare la molla di pressione.

#### **Montaggio del tubo flessibile d'aspirazione**

1. Inserire l'attacco baionetta al tronchetto articolato sul lato posteriore dell'utensile. Appena i perni della chiusura a baionetta arrivano alle estremità delle fessure, mantenere il tronchetto articolato e girare la chiusura a baionetta in senso orario per fissarlo.

2. Per allentare eseguire le fasi di montaggio in sequenza inversa.

#### **Aspirapolvere**



Controllare che l'aspirapolvere utilizzato sia adatto per lavori di molatura. L'utilizzo dell'apparecchio senza un aspirapolvere aumenta la concentrazione di polvere nell'aria al posto di lavoro. Durevoli concentrazioni di polvere alte possono causare delle malattie del tratto respi-



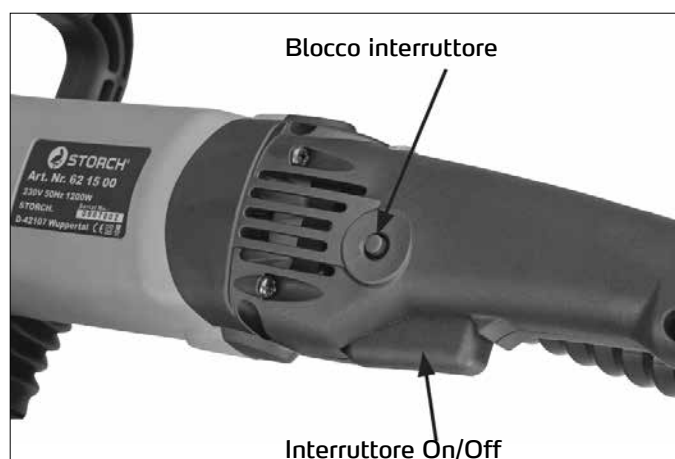
ratorio. Quando si eseguono dei lavori di molatura sempre indossare una maschera antipolvere omologata.

### Messa in funzione / messa fuori funzione

Controllare che la tensione di rete riportata sulla targhetta dell'apparecchio corrisponda alla tensione indicata e che l'interruttore si trovi in posizione "OFF" prima che l'apparecchio venga connesso con la rete di alimentazione.

### Accensione e spegnimento dell'apparecchio

Per accendere l'apparecchio occorre premere l'interruttore d'avvio. Per spegnerlo semplicemente lasciare l'interruttore. È possibile bloccare l'interruttore d'avvio per un funzionamento continuo. Per sbloccare premere e lasciare l'interruttore d'avvio. Dopo lo spegnimento dell'apparecchio il disco di molatura si ferma con ritardo. Fare attenzione che nessuna parte del corpo entri in contatto con il disco e non deporre il dispositivo fino a che il disco continui a girare! Siate preparati al momento di avviamento dell'apparecchio.



### Regolatore numero di giri

A seconda del requisito il numero di giri dell'apparecchio è regolabile. Il numero di giri può essere impostato da 650 giri/minuto fino a 1.300 giri/minuto attraverso il regolatore di giri. Girare a destra per aumentare il numero di giri e girare a sinistra per ridurlo.

In generale per asportazioni veloci occorre impostare un numero di giri aumentato e per una lavorazione fine si consiglia di selezionare un numero di giri inferiore.



### Il segmento ritaglio calotta

La calotta del disco di molatura è dotata di un segmento staccabile a forma di mezzaluna. Ciò consente di molare fino ai bordi o negli angoli.

Siccome l'aspirazione di polvere è ridotta quando il segmento è staccato dalla calotta, si consiglia di rimuoverlo solo in caso di necessità e di riapplicarlo subito dopo.

Per rimuoverlo occorre prima spegnere l'apparecchio e staccare la spina elettrica.

Poi premere le due linguette in modo che il segmento si allenti, poi rimuovere il segmento. Conservarlo in un posto protetto da un'eventuale perdita o da danneggiamenti.

Per reinserirlo occorre allineare i perni di centraggio nella calotta di protezione e far scattare in posizione le linguette.



## Lavorare con l'apparecchio

Per un utilizzo efficiente dell'utensile occorre farlo funzionare con due mani per una massima protezione ed un massimo controllo.

È assolutamente badare ad una posizione stabile, in particolare durante i lavori su impalcature o scale a pioli.

## Lavori di levigatura

1. Appena impostato l'apparecchio come anche l'aspirapolvere e tutte le misure di protezione, prima collegare l'aspirapolvere e poi accendere l'apparecchio. Nel caso che si usi un aspirapolvere con accensione/spengimento automatico occorre solamente accendere l'apparecchio.

2. Per eseguire il lavoro di molatura, premere la testa portamola in modo più leggero possibile sulla superficie da lavorare, appena sufficiente da mantenere a livello la testa portamola con la superficie da lavorare.

3. La migliore tecnica di lavoro consiste da movimenti di molatura sovrapposti muovendo la testa portamola in modo continuo. Per evitare dei graffi spirali mai trattenersi sullo stesso punto per lungo tempo oppure esercitare troppo pressione. Con la relativa prassi è facile ottenere dei risultati ottimi.

### AVVERTENZA:

Controllare che l'abrasivo utilizzato sia adatto per l'applicazione. Nel caso di abrasivi a grano troppo grossolano l'asportazione di materiale può essere incontrollabile. Un abrasivo a grano troppo fine spesso si intasa e l'asportazione di materiale è insufficiente come anche il progresso del lavoro.

### ATTENZIONE:

Attenzione in caso di oggetti sporgenti, chiodi, ecc. ciò distrugge l'abrasivo e danneggia il piatto di molatura a velcro.

## MANUTENZIONE

### Cura dell'apparecchio

Regolarmente soffiare le fessure di ventilazione con aria compressa. Pulire tutte le parti di plastica con un panno morbido e umido. MAI pulire le parti di plastica con solventi. Ciò può disgregare il materiale oppure danneggiarlo.

Durante il lavoro con aria compressa, sempre portare occhiali di protezione. Pulire il tronchetto articolato dell'aspirapolvere per evitare che la sua mobilità sia limitata dalla troppa polvere.

### Spazzole di carbone

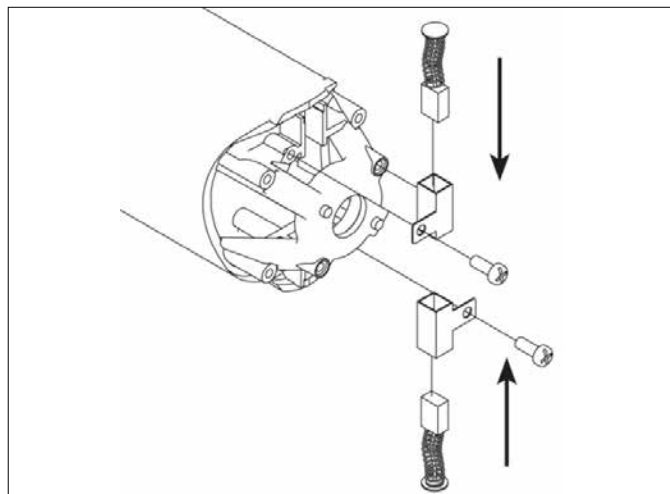
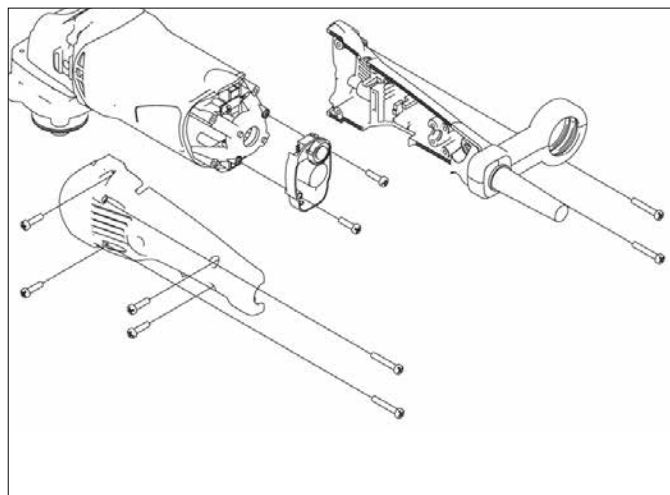
Le spazzole di usura sono parti di usura e devono essere sostituite appena arrivano al loro limite d'usura.



Vi preghiamo di rivolgervi ad una Service Station STORCH qualificata per far controllare e sostituire le spazzole di carbone (Tel.: 0800/7867247, numero verde solo all'interno della Germania).

Nel caso che entrambe le spazzole a carbone siano consumate fino a 7 mm occorre sostituirle. Prima di controllare oppure sostituire le spazzole di carbone occorre disinserire l'utensile dalla rete.

Prima smontare la fascetta fermatubi, poi la metà destra e sinistra della staffa. Allentare le due viti per rimuovere l'unità elettronica, metterla da parte. Evitare che i cavi vengano tesi. Rimuovere tutte le viti dei supporti delle spazzole di carbone ed i supporti stessi. (vedi figure).



Durante l'inserimento delle spazzole di carbone nell'apposito supporto badare a che le due flange arrivino al supporto.



Quando si vuole inserire le spazzole stesse assicurarsi che esse vengano inserite nello stesso modo come per rimuoverle. Altrimenti a causa di una fase di assestamento la potenza del motore può essere ridotta e l'usura delle spazzole aumenta.

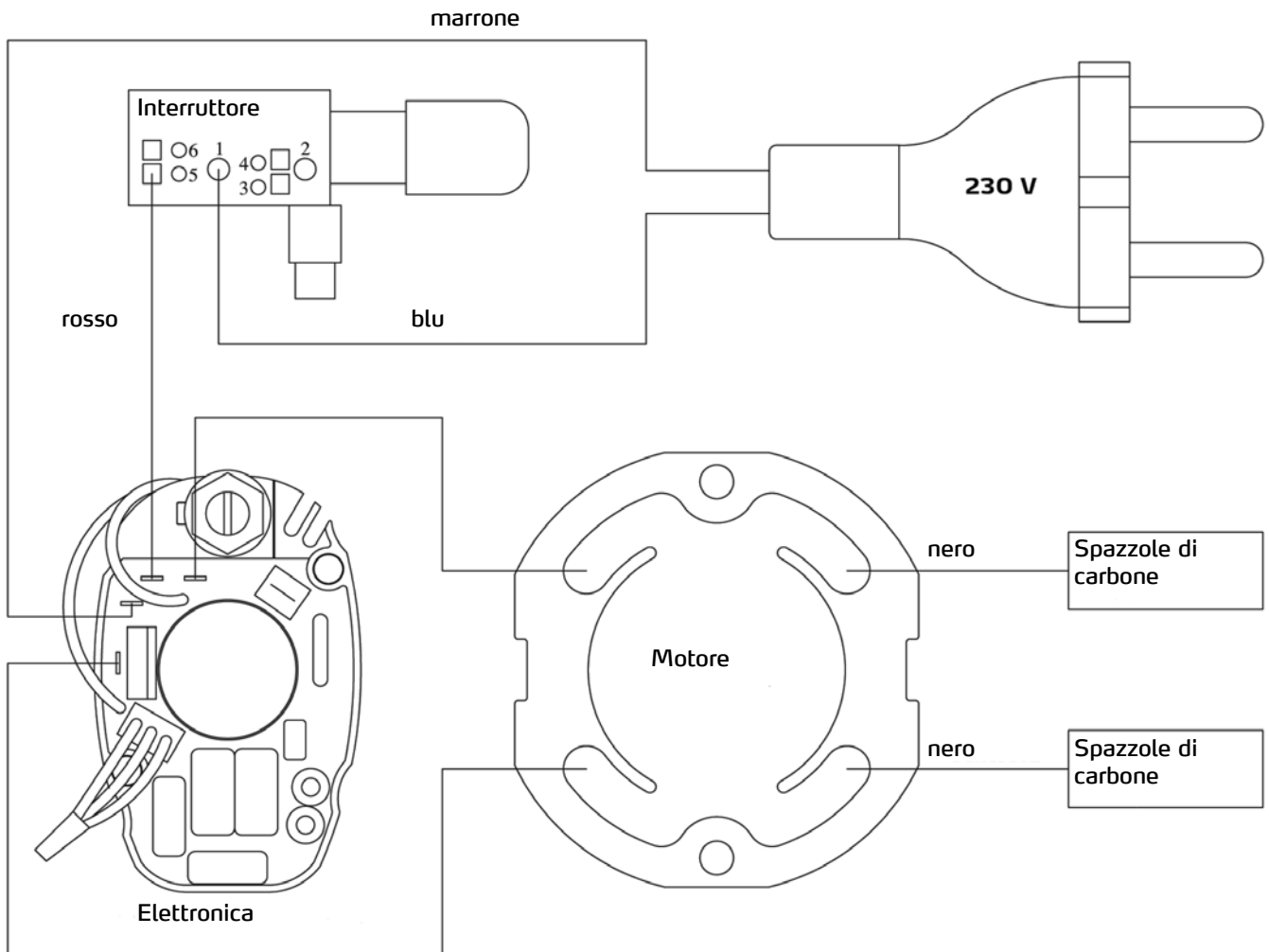
Eseguire la sostituzione in sequenza inversa dello smontaggio. Inserire le spazzole di carbone nei supporti, montare i supporti alla scatola e serrare le viti. Durante il montaggio delle coperture del manico assolutamente

badare che i cavi si trovino nelle loro apposite posizioni e che essi non siano schiacciati durante il montaggio. Si consiglia una pulizia intera come anche una lubrificazione dell'utensile ogni anno presso una service-station autorizzata STORCH (Telefono: 0800/7867247, numero verde all'interno della Germania).

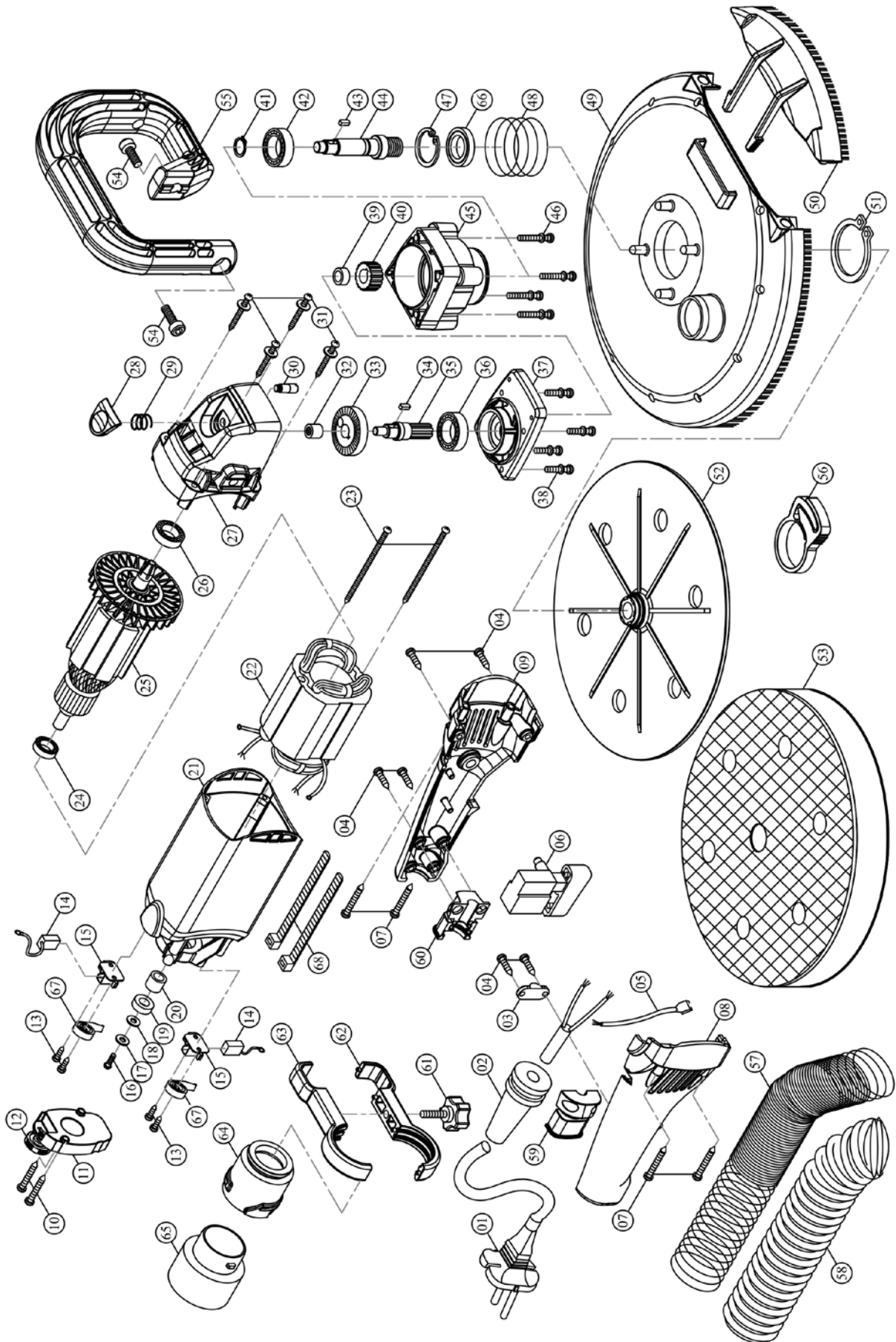
#### Cavo di alimentazione

Regolarmente assicurarsi che il cavo di rete non sia danneggiato. Nel caso che il cavo di rete presenti dei danni occorre assolutamente farlo sostituire presso una STORCH Service Station.

### Schema elettrico



# Disegno esploso



## Elenco dei pezzi di ricambio

Pos.	Descrizione	N. art.
1	Cavo di collegamento	62 15 01
2	Passacavo	62 15 02
3	Serracavo	62 15 03
4	Vite serracavo / copertura manico M4x14	62 15 04
5	Conduttore a filo	62 15 05
6	Interruttore	62 15 06
7	Vite manico/scatola motore M4x25	62 15 07
8	Copertura manico, lato destro	62 15 08
9	Copertura manico, lato sinistro	62 15 09
10	Vite per unità elettronica M 4 x 20	62 15 10
11	Unità elettronica	62 15 11
12	Rotella di regolazione unità elettronica	62 15 12
13	Vite per supporto per carbone M 4 x 8	62 15 13
14	Spazzola di carbone nuova	62 15 68
15	Supporto per carbone nuovo	62 15 69
16	Vite M4x8 621516	62 15 16
17	Rondella	62 15 17
18	Disco di plastica	62 15 18
19	Magnete di contatto	62 15 19
20	Distanziatore	62 15 20
21	Scatola del motore	62 15 21
22	Statore	62 15 22
23	Vite per statore	62 15 23
24	Cuscinetto posteriore per indotto	62 15 24
25	Indotto 621525	62 15 25
26	Cuscinetto anteriore per indotto	62 15 26
27	Scatola del cambio	62 15 27
28	Pulsante blocco	62 15 28
29	Molla per pulsante blocco	62 15 29
30	Fissaggio pulsante blocco	62 15 30
31	Vite scatola del cambio M4x30	62 15 31
32	Cuscinetto ad aghi cambio	62 15 32
33	Ruota dentata	62 15 33
34	Linguetta di aggiustamento	62 15 34
35	Albero di trasmissione interno	62 15 35
36	Cuscinetto a sfere cambio	62 15 36
37	Base del cambio	62 15 37
38	Vite per base del cambio M4x16	62 15 38
39	Bussola del cambio	62 15 39
40	Ruota dentata	62 15 40

## Elenco dei pezzi di ricambio

Pos.	Descrizione	N. art.
41	Anello di sicurezza esterno	62 15 41
42	Cuscinetto a sfere piastra molatura	62 15 42
43	Linguetta di aggiustamento	62 15 43
44	Alberino disco di appoggio	62 15 44
45	Portamola / copertura del cambio	62 15 45
46	Vite disco portamola M4x16	62 15 46
47	Anello di sicurezza interno disco portamola	62 15 47
48	Molla	62 45 78
49	Calotta per piastra di molatura incl. portaspazzola	62 15 49
50	Ritaglio per calotta per piastra di molatura incl. portaspazzola	62 15 50
51	Anello di sicurezza esterno	62 45 15
52	Piastra di appoggio per piastra a velcro	62 45 16
53	Piatto molatura a velcro di riserva	62 45 05
54	Vite manico M8x16	62 15 54
55	Manico a staffa	62 15 55
56	Fascetta serratubo	62 45 14
57	Molla per tubo di aspirazione corto	62 15 57
58	Tubo flessibile di aspirazione anteriore corto	62 15 58
59	Parte della fascetta copertura manico lato destro	62 15 59
60	Parte della fascetta copertura manico lato sinistro	62 15 60
61	Vite a testa zigrinata	62 15 61
62	Fascetta di fissaggio tubo flessibile di aspirazione inferiore	62 15 62
63	Fascetta di fissaggio tubo flessibile di aspirazione superiore	62 15 63
64	raccordo del tubo flessibile di aspirazione	62 45 17
65	Adattatore per tubo flessibile di aspirazione	62 15 65
66	Guarnizione albero radiale	62 15 67
67	Molla a spirale carbone nuova	62 15 71
68	S. Fig.: Calotta per piastra di molatura incl. portaspazzola contiene pos. 49 e 50	62 15 66





---

## Garanzia

### Condizioni di garanzia:

Per i nostri apparecchi sono applicabili dei periodi di garanzia di 12 mesi a partire dalla data di acquisto / data della fattura del cliente finale commerciale. Se da parte nostra vengono accordati dei periodi di garanzia più estesi, ciò sarà riportato separatamente nelle istruzioni per l'uso inerenti ai rispettivi dispositivi.

### Rivendicazioni:

In casi in cui si intende far valere il diritto di garanzia, vi preghiamo di inviarci il dispositivo in modo completo con fattura, franco nostro centro di logistica a Berka oppure ad una service-station da noi autorizzata.

Si prega di consultare prima la Hotline di servizio STORCH a pagamento: 02 - 66 22 77 15

### Diritto alla garanzia

Il diritto si può far valere solo per errori di materiale o di produzione nonché esclusivamente in caso di utilizzo appropriato dell'apparecchio. Pezzi soggetti all'usura come la spazzola di carbone (n. art.: 62 15 68), i cuscinetti a sfere per il cambio (n. art.: 62 15 36), i cuscinetti a sfere per il disco portamola (n. art.: 62 15 42), la calotta per disco portamola incl. portaspazzola (n. art.: 62 15 49), il ritaglio calotta disco portamola incl. portaspazzola (n. art.: 62 15 50), il disco di appoggio per piastra a velcro (n. art.: 62 45 16) ed il piatto di molatura di sostituzione (n. art.: 62 45 05) sono esclusi da tali diritti. Decadranno tutti i diritti di garanzia con l'aggiunta delle componenti di terzi, maneggio e magazzinaggio non appropriato come anche in casi di ovvia non osservanza delle istruzioni per l'uso.

### Esecuzione di riparazioni

Ogni intervento di riparazione va eseguito esclusivamente nei nostri stabilimenti o presso una service-station autorizzata STORCH.



## Dichiarazione di conformità CE

Nome / indirizzo dell'emittente: STORCH Malerwerkzeuge & Profigeräte GmbH  
Platz der Republik 6-8  
D - 42107 Wuppertal

### Con la presente la società

che l'apparecchio in seguito specificato, a causa della sua concezione e il suo tipo costruttivo come anche della sua esecuzione da noi messa in circolazione corrisponde alle pertinenti ed essenziali esigenze sulla sicurezza e salute riportate nelle Direttive CE.

In caso di una modifica apportata all'utensile non concordata con noi, questa dichiarazione perde ogni sua validità.

Denominazione dell'apparecchio: Molatrice per pareti e soffitti Spider XS  
Tipo di utensile: Molatrice  
Numero articolo: 62 15 00

### Applicate direttive CE

Direttiva macchine: 2006 / 42 / EC  
Direttiva sulla bassa tensione: 2006 / 95 / EC  
Direttiva CE sulla Compatibilità elettromagnetica: 2004 / 108 / EC

### Norme armonizzate applicate

EN 60745-1:2009+A11:2010  
EN 60745-2-3:2011  
EN 62233:2008  
EN 55014-1:2006+A1:2009+A2:2011  
EN 55014-2:1997+A1:2001+A2:2008  
EN 61000-3-2:2006+A1:2009+A2:2009  
EN 61000-3-3:2008

### Procuratore per la composizione della documentazione tecnica:

STORCH Malerwerkzeuge & Profigeräte GmbH  
Platz der Republik 6 - 8  
42107 Wuppertal



Jörg Heinemann  
- Direttore -

Wuppertal, 09- 2012

**GB**

**Thank you**

for purchasing a STORCH product. You have purchased a quality product.  
If you would like to suggest an improvement, or experience a problem with your product, please do not hesitate to contact us.

Please contact your field sales representative or, in urgent cases, contact us directly.

**Yours sincerely,  
STORCH Service Department**

Tel.: +49 (0)2 02 . 49 20 - 112  
Fax: +49 (0)2 02 . 49 20 - 244  
Free service hotline: 0800 786 72 47  
Toll-free order hotline: +49 800 7867244  
Toll-free order fax: +49 800 7867243  
(only available in Germany)

**Table of Contents**

	<b>Page</b>
Technical specifications	58
Scope of delivery	58
Machine description	59
Safety information	60 - 62
Working with the tool	62 - 64
Servicing	64 - 65
Circuit diagram	65
Exploded view drawing	66
Spare parts list	67 - 68
Warranty	70
Declaration of conformity	71

**Technical specifications**

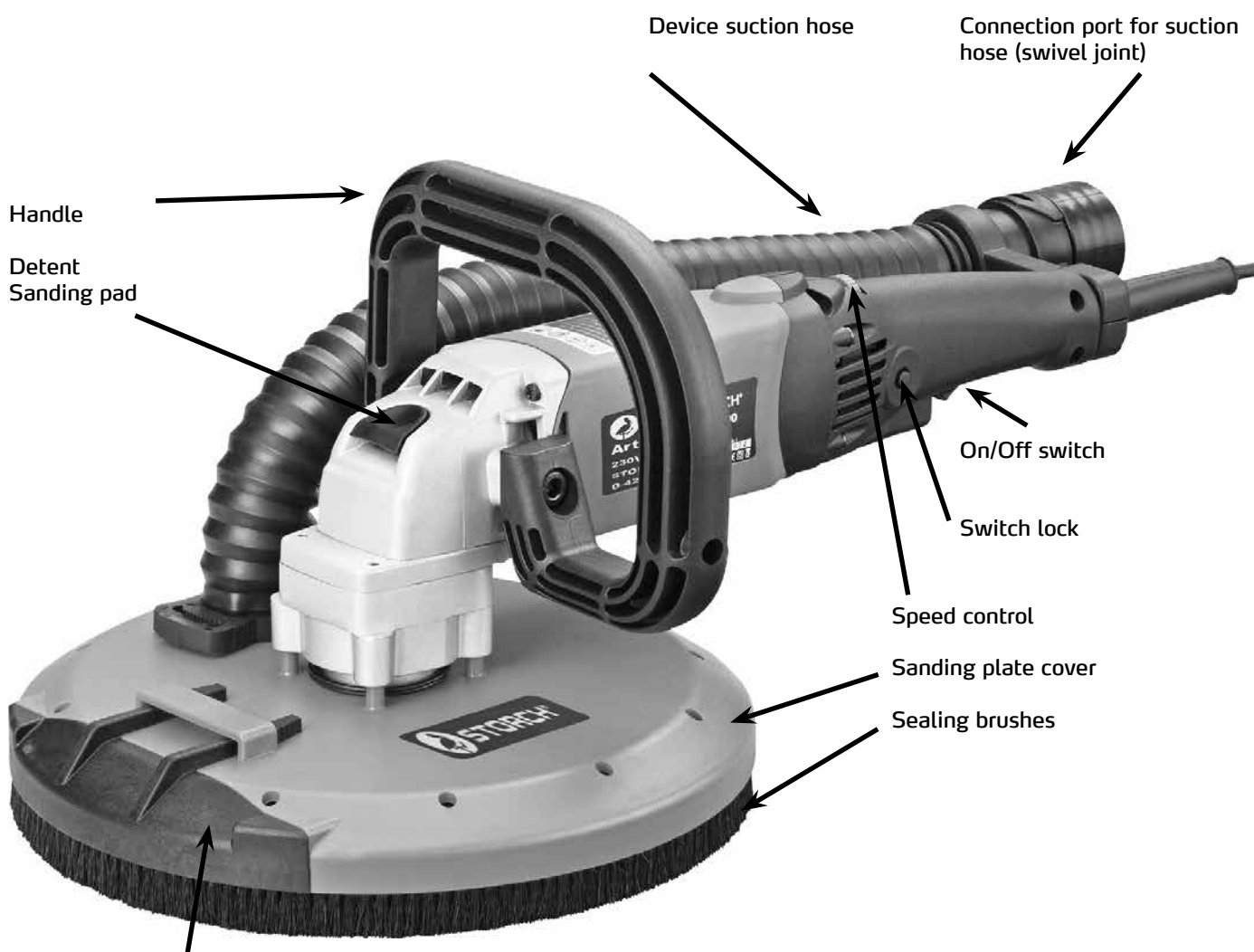
Model: Spider XS  
Voltage: 230 V / 50 Hz  
Idle speed: 650 ~1,300 rpm  
Input power: 1,200 W  
Sanding disc diameter: 225 mm  
Weight: 3.16 kg

**No responsibility is accepted for the accuracy of this information. Subject to technical modifications and errors!**

**Scope of delivery**

Wall sander, extraction hose, circlip pliers and operating instructions.

## Device description



Detachable segment of the sanding plate cover

Suction hose with bayonet catch



## General Safety Precautions



### IMPORTANT!

**Read and observe all safety precautions.**

The device uses a voltage range that can pose a hazard for humans and animals. It must only be opened and/or disassembled by authorised personnel. Similarly, maintenance and repairs must be performed by a qualified electrician or an authorised repair shop. The owner/operator operates the device on their own liability and at their risk.

Failure to follow the following safety instructions can lead to electric shocks, fire and/or serious head injury. The term "power tool" in all of the warnings listed below refers to the mains-operated tool (with cable) designated as the "Wall sander Spider XS".

Keep these instructions safe.

### Safety at the workplace

Keep the workplace clean and well ventilated. Cluttered working environments and poorly illuminated areas can result in accidents.



Do not operate power tools in explosive environments, such as in the presence of flammable liquids, gases, or dust.

Power tools create sparks which can ignite dust or vapours.

Keep bystanders, children, and visitors away while operating a power tool.



### Electrical safety

Earthed tools must be plugged into an outlet properly installed and grounded in accordance with all codes and ordinances. Never modify the plug in any way. Do not use any adapters. Check with a qualified electrician if you are in any doubt as to whether the outlet is properly earthed.

Avoid body contact with earthed surfaces such as pipes, radiators, ranges and refrigerators. There is an increased risk of electric shock if your body is earthed or grounded.

Do not expose power tools to rain or wet conditions. Water entering a power tool will increase the risk of electric shock.

Do not use the connecting cable for purposes other than those intended. Never use the cord to carry the tools or pull the plug from an outlet. Keep the cable clear of heat, oil, sharp edges or moving parts. Damaged cables should be replaced immediately by a qualified electrician. Damaged power cords increase the risk of electric shock.

When operating a power tool outside always use an extension cable that is suitable for outdoor use. These cords are rated for outdoor use and reduce the risk of electric shock.



### Personal safety

Stay alert, watch what you are doing, and use common sense when operating a power tool. Do not use a power tool while tired or under the influence of drugs, alcohol, or medication. A moment of inattention while operating power tools may result in serious personal injury.

Use safety equipment. Always wear safety glasses. Safety equipment such as dust mask, non-skid safety shoes, hard hat, or hearing protection used for appropriate conditions will minimize the risk of personal injuries.

Avoid accidental starting. Make sure that the on/off switch is in OFF position before plugging in. Connecting tools whose switch is set to "ON" can lead to accidents.

Remove any adjusting key or wrench before turning the power tool on. A wrench or a key left attached to a rotating part of the power tool may result in personal injury.

Do not overreach. Keep proper footing and balance at all times. Proper footing and balance enable better control of the tool in unexpected situations.

Wear suitable clothing. Do not wear loose clothing or jewellery. Keep your hair, clothing, and gloves away from moving parts. Loose clothes, jewellery or long hair can be caught in moving parts.



### POWER TOOL USE AND CARE

Do not overload the device or its accessories and only use the device for its intended application.

Do not use electrical tools if the switch is faulty. Any power tool that cannot be switched on or off is dangerous and must be repaired.

Disconnect the plug from the power source before making any adjustments, changing accessories, or storing the tool. This safety measure will prevent the tool from starting accidentally.

Keep any power tools that are not being used out of the reach of children. Do not allow to use this power tool to persons who are not familiar with it or who haven't read these instructions. Power tools are dangerous in the hands of untrained users.

#### **Look after and maintain the tool with care.**

Check to make sure that moving parts have been correctly adjusted and look for signs of damage or any other condition that may affect the power tool's operation. Have damaged parts repaired before using the tool. Many accidents are caused by poorly maintained power tools.

#### **Service**

Your power tool should only be repaired by a qualified STORCH technician or a STORCH service partner (free technology hotline in Germany only: 0800 – 78 67 247) and only using original replacement parts. This will ensure that the safety of the power tool is maintained.



#### **Specific safety rules**

1. Keep your hands away from the rotating sanding head at all times!
2. Prolonged inhaling of sanding dust will impair your respiratory system: always use a vacuum cleaner with a dust collection bag and air filter that are appropriate and approved for the application at hand. Always wear a dust mask that is appropriate for the application at hand.
3. Sanding LEAD-BASED paint is extremely toxic and should not be attempted. Only allow specially trained professionals to perform such tasks.
4. Maintain proper footing and balance at all times. Do not overreach. Use proper scaffolding.
5. Always wear appropriate personal protection equipment during work.
6. Important: After completing sanding, switch off the switch and wait for the coasting sanding head to stop completely before putting the tool down.
7. Never operate the tool in an area with flammable solids, liquids, or gases. Sparks from the commutator/carbon brushes can cause a fire or explosion.
8. This tool was designed for specific applications. Any modifications to the device are expressly prohibited.
9. Always hold the power tool with both hands. Loss of control can cause personal injury.
10. Keep the power cord away from the tool's work area. Always route the cable away behind you.

11. Immediately switch off the device if you notice any unusual vibrations or other malfunctions. Check the device.

12. The dust generated when working with this tool can be harmful to health. Always connect the tool to a suitable vacuum cleaner and wear a dust mask.

#### **Functional description**

This wall sander has been specially designed for the economic and efficient sanding of walls (e.g. dry construction) in both new-build and renovation work.

It is designed to work in conjunction with a vacuum cleaner for minimum dust and best sanding results.

#### **Electrical connection**

The mains voltage must be 230 V / 50 Hz. Under no circumstances should the tool be used when the power supply cable is damaged. A damaged power cable must be replaced immediately. Do not try to repair the damaged power cord yourself. Use of damaged power cords can lead to electric shock.

#### **Extension cables**

If an extension cable is required, it must have a sufficient cross-section so as to prevent an excessive drop in voltage or overheating of the device. An excessive drop in voltage reduces the output and can lead to failure of the motor.

#### **Unpacking**

Carefully take out the tool and all loose items from the shipping carton. Retain all packing materials until after you have inspected and satisfactorily operated the machine.



**DO NOT OPERATE THIS TOOL UNTIL YOU HAVE READ THE ENTIRE INSTRUCTION MANUAL.**

#### **Inserting sandpaper**

Unplug the appliance from the mains supply.

Remove the worn sandpaper, while leaving the hook-and-loop sanding pad (foam pad) in place.

Carefully position the new sheet of sandpaper at the centre of the pad and press it into place. It will be held securely by the hook-and-loop backing.



Use perforated sandpaper. Doing this will increase the level of suction and reduce the development of dust.

#### Replacing the hook-and-loop sanding pad (foam pad):

The hook-and-loop sanding pad must be absolutely even in order to achieve good sanding results. Deformed or damaged pads will do an uneven sanding job. Always replace damaged pads.

The hook-and-loop sanding pad is provided with a hook-and-loop layer on both sides; to replace the sanding pad, remove it from the support disc and then attach a new sanding pad; when doing this make sure it is centred precisely and that it lines up with the extraction openings.

#### Brush bristles on the edge of the sanding plate cover:

The brush bristles on the edge of the sanding plate cover improve the vacuum cleaner's dust collection efficiency. The brush bristle component is a wear part.

The sanding plate cover must be replaced when the brushes are too worn to ensure effective dust collection and stabilisation of the sanding head.

#### To replace the cover proceed as follows:

Ensure that the machine is unplugged. Remove the hook-and-loop sanding pad. Press the spindle lock and rotate the hook-and-loop sanding pad until the lock engages. Then rotate the sanding plate counterclockwise to remove.



Then press the cover against the spring and use the circlip pliers to remove the circlip which connects the sanding plate cover with the gear casing.



Carefully release the vacuum hose and remove the sanding plate cover.

**CAUTION:** Pressure spring disengages.

To replace, perform the disassembly steps in reverse order. Do not forget the pressure spring.

#### Fitting the suction hose

1. Plug the bayonet adaptor into the swivel connector on the back of the machine. As soon as the pins on the bayonet fitting are fully inserted into the slots, hold the swivel connector and turn the bayonet fitting of the hose clockwise to lock it in place.

2. To disassemble, follow the assembly instructions in reverse order.

#### Vacuum cleaner



Use a suitable vacuum cleaner for sanding tasks only. Failure to use the device without a vacuum cleaner will increase the level of airborne dust at the workplace. Prolonged exposure to such dust may damage your respiratory system. Always wear a suitable and approved dust mask while doing sanding work.

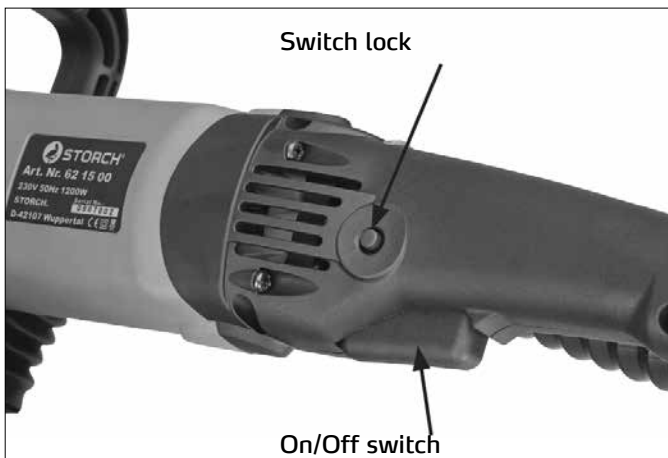
#### Commissioning/Decommissioning

Make sure that the mains voltage is the same as that shown on the type plate of the device and that the switch is set to "OFF" before the device is connected to the mains.

#### Switching the device on and off

Press the ON switch to switch on the tool. Release to stop. If continuous operation is required, the switch may be locked on. To release the lock, first squeeze the trigger, then release. After the machine has been switched off, the sanding disc will still rotate for a time. Make sure you avoid all body contact with the disc and do not put

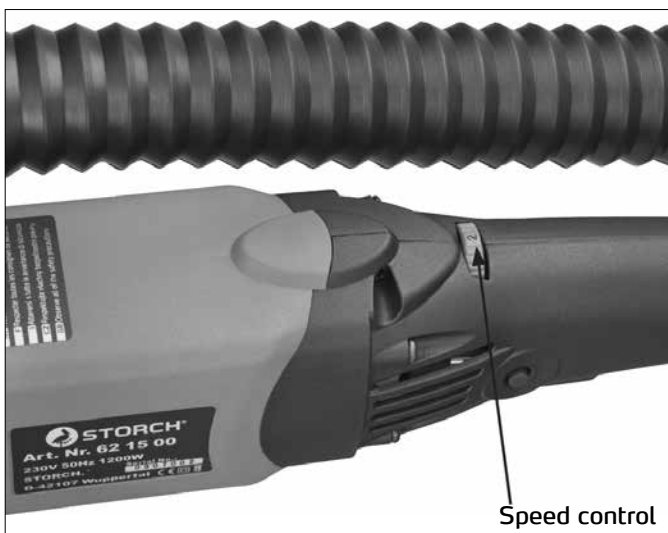
the tool down while the disc is still turning! Anticipate and be ready for the start up torque when the machine first starts.



### Speed control

The speed of the tool can be varied to suit different tasks. It can be adjusted from 650/min up to 1,300/ min by using the thumb wheel. Turn this wheel clockwise to increase the speed and anti-clockwise to decrease the speed.

Generally, you should use the higher speed for fast stock removal and the lower speed for fine processing.



### The cover cutout segment:

The sanding plate cover is equipped with a removable cutout segment. This is to allow the operator to sand right up to the edge or into a corner.

Dust collection is not ideal if the cutout segment is removed; it should thus only be removed if necessary and then replaced immediately.

To remove the segment first switch off the tool and then unplug the power cable.

Then depress the two lugs which hold the cutout segment in place, and remove the segment from the cover. Put the segment in a safe place where it will not be lost or damaged when it is time to replace it.

To replace the segment, align the centering pins in the sanding plate cover and snap the lugs in place.



### Working with the device

Effective control of this powerful tool requires two-handed operation for maximum safety and control.

It is essential to keep a stable footing at all times, especially when standing on scaffolding or ladders.

### Sanding operations

1. Once the sanding tool, vacuum cleaner have been set up, and the safety precautions observed, switch on the vacuum cleaner first and then switch on the device. If you are using a vacuum cleaner with an integrated automatic On/Off circuit, simply switch on the sanding tool.

2. For sanding, press the sanding head as lightly as possible against the surface to be processed, just enough to keep the sanding head flat against the surface.

3. The best technique is to use overlapping sweeps and keep the head in constant motion. Never stop too long in any one place or exert too much pressure, as this will result in swirl marks. As you gain experience, it will be easier to achieve excellent results.

### NOTE:

Make sure that the utilised sanding medium is suitable for the particular application. Overly coarse grit may result in uncontrolled stock removal. In contrast, overly fine grain will clog too often and result in insufficient material removal as well as slow work progress.

### CAUTION:

Exercise care in areas with pointed projections, nails, etc.

These could destroy the sandpaper and also damage the hook-and-loop sanding pad.

## MAINTENANCE

### Maintaining the device

Regularly blow out all air passages with dry compressed air. Clean all plastic parts with a soft, damp cloth. NEVER clean plastic parts with solvents. These could possibly dissolve or otherwise damage the material.

Wear safety goggles while working with compressed air. Clean the vacuum swivel connector as too much dust will keep it from turning freely.

### Carbon brushes

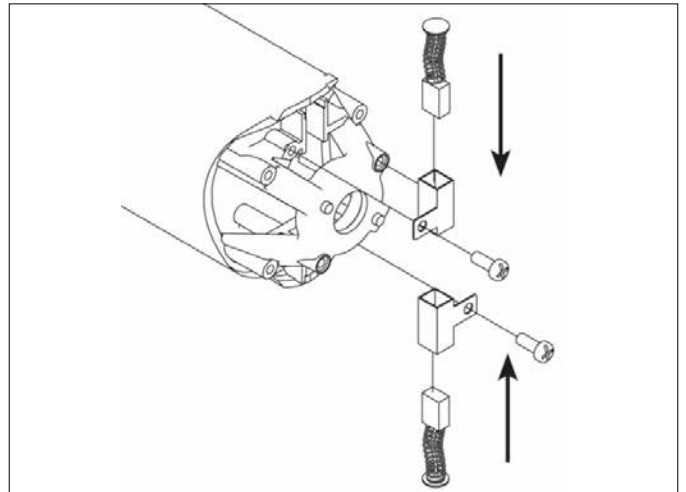
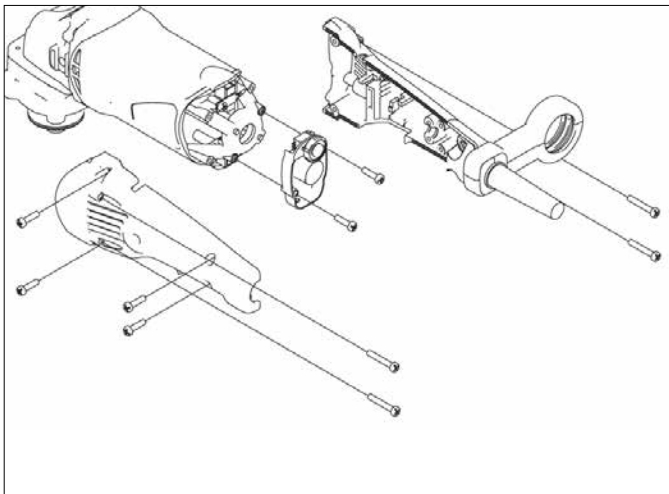
Carbon brushes are wear parts and must be replaced when they reach their wear limit.



Please contact a qualified STORCH service centre to check and replace the carbon brushes (free technology hotline 0800 - 78 67 247 in Germany only).

Replace both carbon brushes when worn down to 7mm length of carbon. To inspect or replace brushes, first unplug the tool.

Remove the hose clamp, then the right and left handle halves. Unscrew and remove the two screws to remove the electronics and carefully hold it off to the side. Avoid straining any of the wires. Remove each brush holder screw and brush holder in turn. (see figures).



When inserting the carbon brushes into the carbon brush holders it is essential that both flanges go back inside the holder.



To fit the same brushes first ensure that the brushes are replaced in exactly the same way as before they were removed. The motor performance can otherwise be affected and the brushes will be subject to more wear and tear.

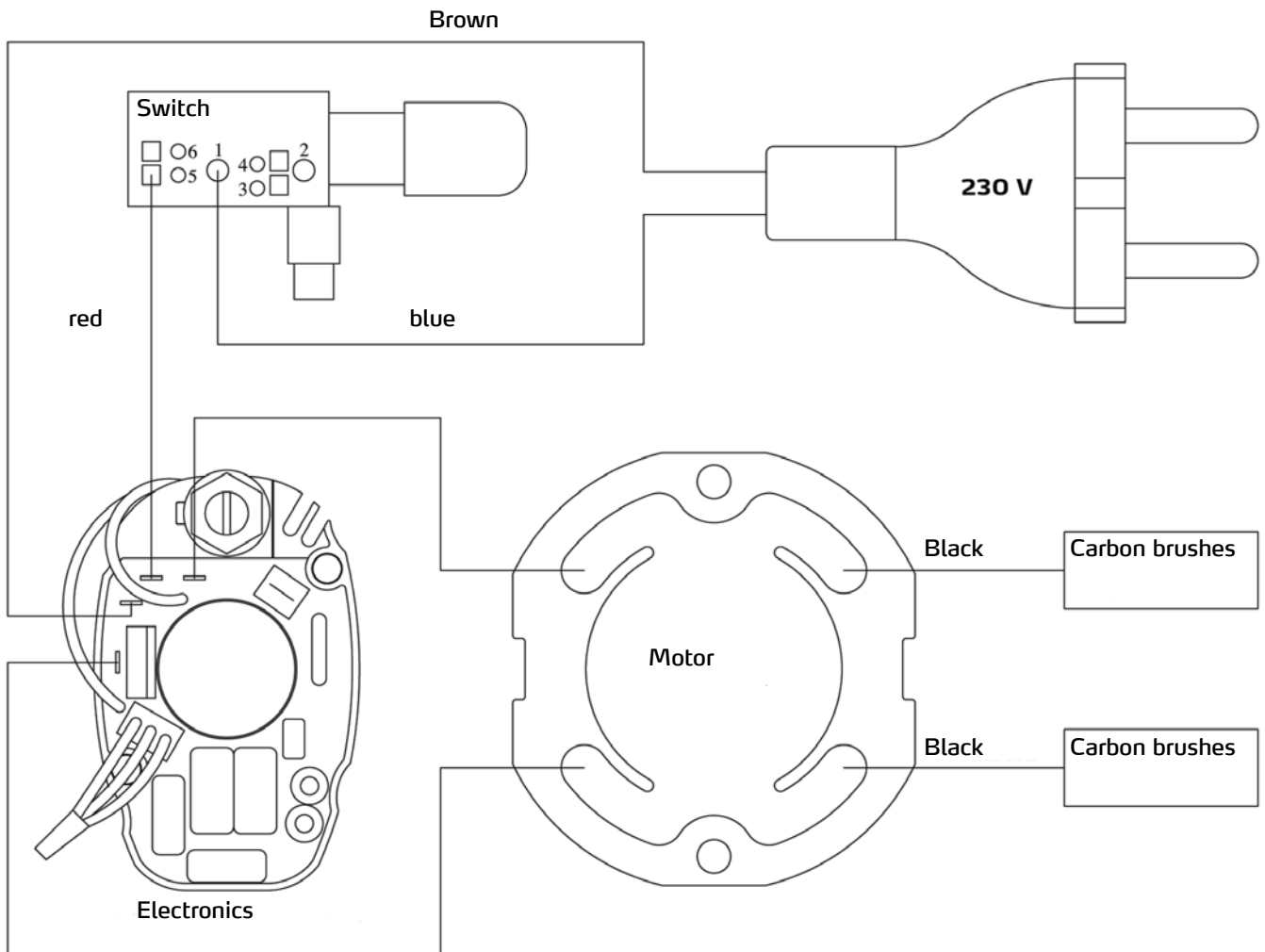
For the replacement, follow the disassembly instructions in the reverse order. Replace the brushes in the holders then put the holders in place in the housing and secure the screws. When Replacing the handle cover halves take great care that all wires are in place and not in a position to be pinched when it is retightened. It is recommended that you take the tool to an authorised STORCH service centre once a year for thorough cleaning and lubrication (free technology hotline 0800 - 78 67 247 in Germany only).

### Power cord

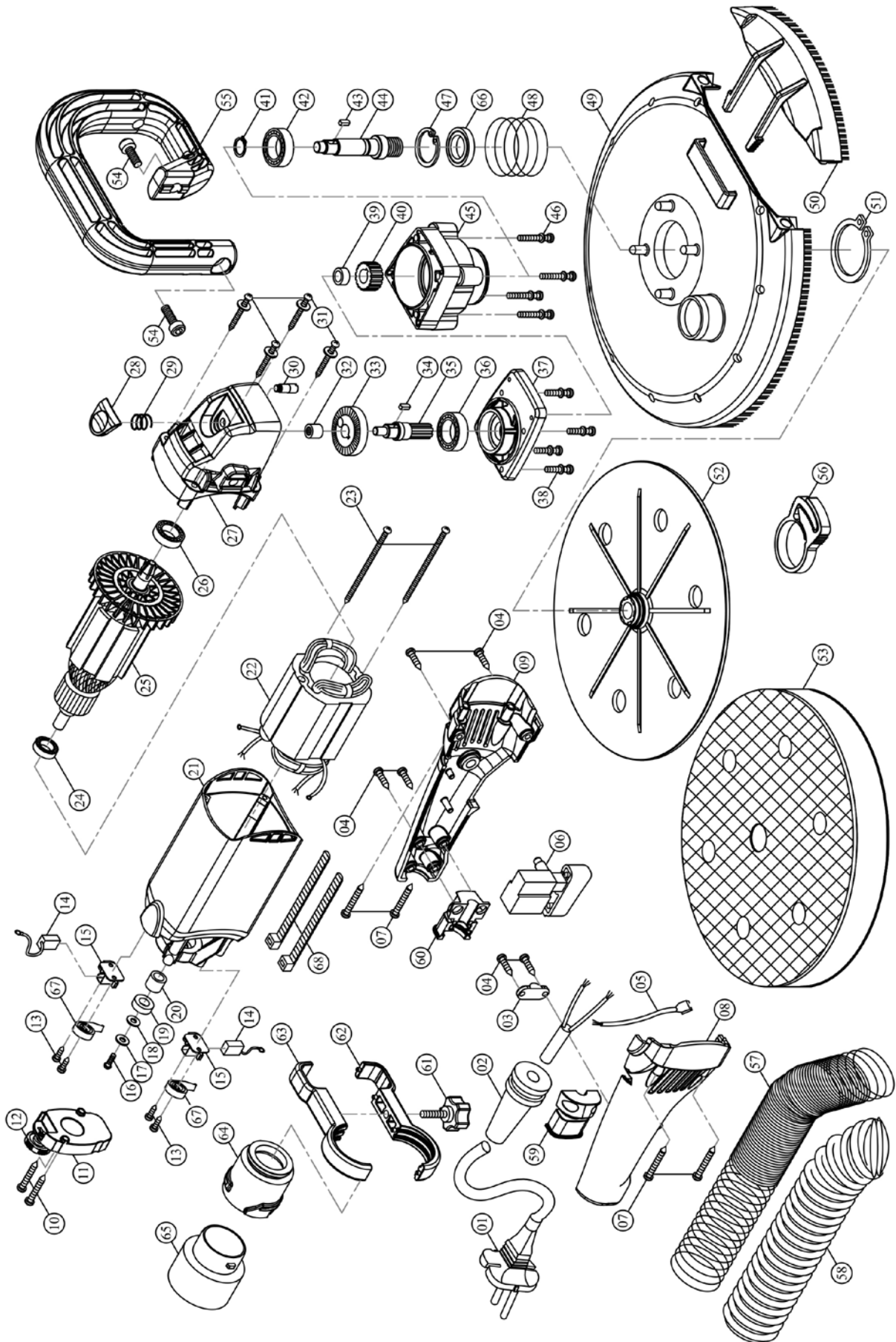
Inspect the power cord for any signs of damage on a regular basis. If the cable is damaged, have it replaced at a STORCH service centre.



## Wiring diagram



# Exploded view



## List of spare parts

Pos.	Designation	Art. no.
1	Connecting cable	62 15 01
2	Anti-kink sleeve	62 15 02
3	Cable clamp	62 15 03
4	Screw for cable clip / handle cover M4 x 14	62 15 04
5	Wire conductor	62 15 05
6	Switch	62 15 06
7	Screw for handle / motor housing M4 x 25	62 15 07
8	Right handle cover	62 15 08
9	Left handle cover	62 15 09
10	Screw electronics M 4 x 20	62 15 10
11	Electronics unit	62 15 11
12	Thumb wheel for electronics	62 15 12
13	Screw for carbon holder M 4 x 8	62 15 13
14	Carbon brush, new	62 15 68
15	Carbon holder, new	62 15 69
16	Screw, M4 x 8	62 15 16
17	Washer	62 15 17
18	Plastic washer	62 15 18
19	Contact magnet	62 15 19
20	Spacer	62 15 20
21	Motor housing	62 15 21
22	Stator	62 15 22
23	Screw for stator	62 15 23
24	Ball bearing for armature, rear	62 15 24
25	Armature	62 15 25
26	Ball bearing for armature, front	62 15 26
27	Gear housing	62 15 27
28	Locking Knob	62 15 28
29	Spring for locking knob	62 15 29
30	Locking knob fastener	62 15 30
31	Screw for gear casing M 4 x 30	62 15 31
32	Needle bearing for gear unit	62 15 32
33	Gear wheel	62 15 33
34	Parallel key	62 15 34
35	Gear shaft, internal	62 15 35
36	Ball bearing for gear unit	62 15 36
37	Gear plate	62 15 37
38	Screw for gear plate M 4 x 16	62 15 38
39	Bushing for gear unit	62 15 39
40	Gear wheel	62 15 40

<b>Pos.</b>	<b>Designation</b>	<b>Art. no.</b>
41	External circlip	62 15 41
42	Ball bearing sanding plate	62 15 42
43	Parallel key	62 15 43
44	Spindle for support disc	62 15 44
45	Sanding head / transmission cover	62 15 45
46	Screw for sanding head M 4 x 16	62 15 46
47	Internal circlip for sanding head	62 15 47
48	Spring	62 45 78
49	Sanding plate cover incl. brush bristles	62 15 49
50	Cutout segment for sanding plate cover incl. brush bristles	62 15 50
51	External circlip	62 45 15
52	Support disc for hook-and-loop plate	62 45 16
53	Spare hook-and-loop sanding pad	62 45 05
54	Screw for handle M 8 x 16	62 15 54
55	Bail handle	62 15 55
56	Hose clamp	62 45 14
57	Spring for short suction hose	62 15 57
58	Short suction hose, front	62 15 58
59	Clamping piece for handle cover, right	62 15 59
60	Clamping piece for handle cover, left	62 15 60
61	Knurled thumb screw	62 15 61
62	Fastening clamp for extraction hose, bottom	62 15 62
63	Fastening clamp for extraction hose, top	62 15 63
64	Suction hose connection	62 45 17
65	Suction hose adapter	62 15 65
66	Radial shaft seal	62 15 67
67	Spiral spring carbon, new	62 15 71
68	Not shown.: Sanding plate cover complete, incl. brush bristles - includes items 49 and 50	62 15 66





---

## **Warranty**

### **Warranty conditions:**

A warranty period of twelve months from the date of purchase/date of invoice applies to our tools for commercial customers. If we have granted an extended warranty period, this period will be noted separately in the operating manual for the equipment in question.

### **Claims:**

If you wish to claim under our warranty or guarantee, please return the complete device and your invoice to our logistics centre in Berka, postage paid, or send it to one of our authorised service centres.

Please contact the chargeable STORCH service hotline first: +49 (0)202 . 49 20 – 110.

### **Your rights under our warranty or guarantee**

Claims can only be accepted for material defects or manufacturing errors, and only assuming proper use of the appliance. Wear parts, such as carbon brushes (item no.: 62 15 68), ball bearings for the gear unit (item no.: 62 15 36), ball bearings for the sanding plate (item no.: 62 15 42), sanding plate covers incl. brush bristles (item no.: 62 15 49), cutout segments for the sanding plate cover incl. brush bristles (item no.: 62 15 50), support discs for the hook-and-loop plate (item no.: 62 45 16) and spare hook-and-loop sanding pads (item no.: 62 45 05) are not covered by such claims. All claims shall become void in the event of installation of third party components, improper handling and storage, as well as in the event of obvious disregard of the operating instructions.

### **Repairs:**

All repairs have to be conducted on our premises or by an authorised STORCH service centre.

## EC Declaration of Conformity

Name / Address of issuer:                   STORCH Malerwerkzeuge & Profigeräte GmbH  
Platz der Republik 6 - 8  
D-42107 Wuppertal

**We herewith declare:**

that the following machine complies with the fundamental health and safety requirements of the EC Directives in terms of its design, construction and version we have brought into circulation.

This warranty loses its validity in case of unauthorised modification of the tool.

Designation of the machine:               Spider XS Wall and Ceiling Sander  
Machine Type:                               Sander  
Item number:                                 62 15 00

**Applied EC directives**

Machinery Directive:                       2006 / 42 / EC  
Low Voltage Directive:                     2006 / 95 / EC  
EC- Electromagnetic Compatibility  
Directive:                                     2004 / 108 / EC

**Applied harmonised standards**

EN 60745-1:2009+A11:2010  
EN 60745-2-3:2011  
EN 62233:2008  
EN 55014-1:2006+A1:2009+A2:2011  
EN 55014-2:1997+A1:2001+A2:2008  
EN 61000-3-2:2006+A1:2009+A2:2009  
EN 61000-3-3:2008

**Representative authorised to compile the technical documentation:**

STORCH Malerwerkzeuge & Profigeräte GmbH  
Platz der Republik 6 - 8  
42107 Wuppertal



Jörg Heinemann  
- Managing Director -

Wuppertal, 09- 2012

CZ

## Děkujeme Vám

za důvěru ve firmu STORCH. S nákupem výrobku jste se rozhodli pro kvalitní produkt. Pokud přesto máte podněty na zlepšení nebo možná nějaký problém, tak bychom byli velmi rádi, kdybyste se nám ozvali.

Promluvte si s příslušným externím spolupracovníkem naší firmy nebo se v naléhavých případech obračete přímo na nás.

## S přátelským pozdravem Servisní oddělení STORCH

Tel.:	+49 (0)2 02 . 49 20 - 112
Fax:	+49 (0)2 02 . 49 20 - 244
bezplatná linka Hotline-servis:	08 00. 7 86 72 47
bezplatná linka Hotline-objednávky:	+49 800. 7 86 72 44
bezplatný fax-objednávky:	+49 800. 7 86 72 43 (pouze v Německu)

## Obsah

	<b>Strana</b>
Technické údaje	72
Rozsah dodávky	72
Popis přístroje	73
Bezpečnostní pokyny	74 - 76
Práce s přístrojem	76 - 78
Údržba	78 - 79
Schéma zapojení	79
Rozložený výkres	80
Seznamy náhradních dílů	81 - 82
Záruka	84
Prohlášení o shodě	85

## Technické údaje

Model:	Spider XS
Napětí:	230 V / 50Hz
Otáčky naprázdno:	650 ~ 1.300 / min
Příkon:	1 200 W
Průměr brusného kotouče:	225 mm
Hmotnost:	3,16 kg

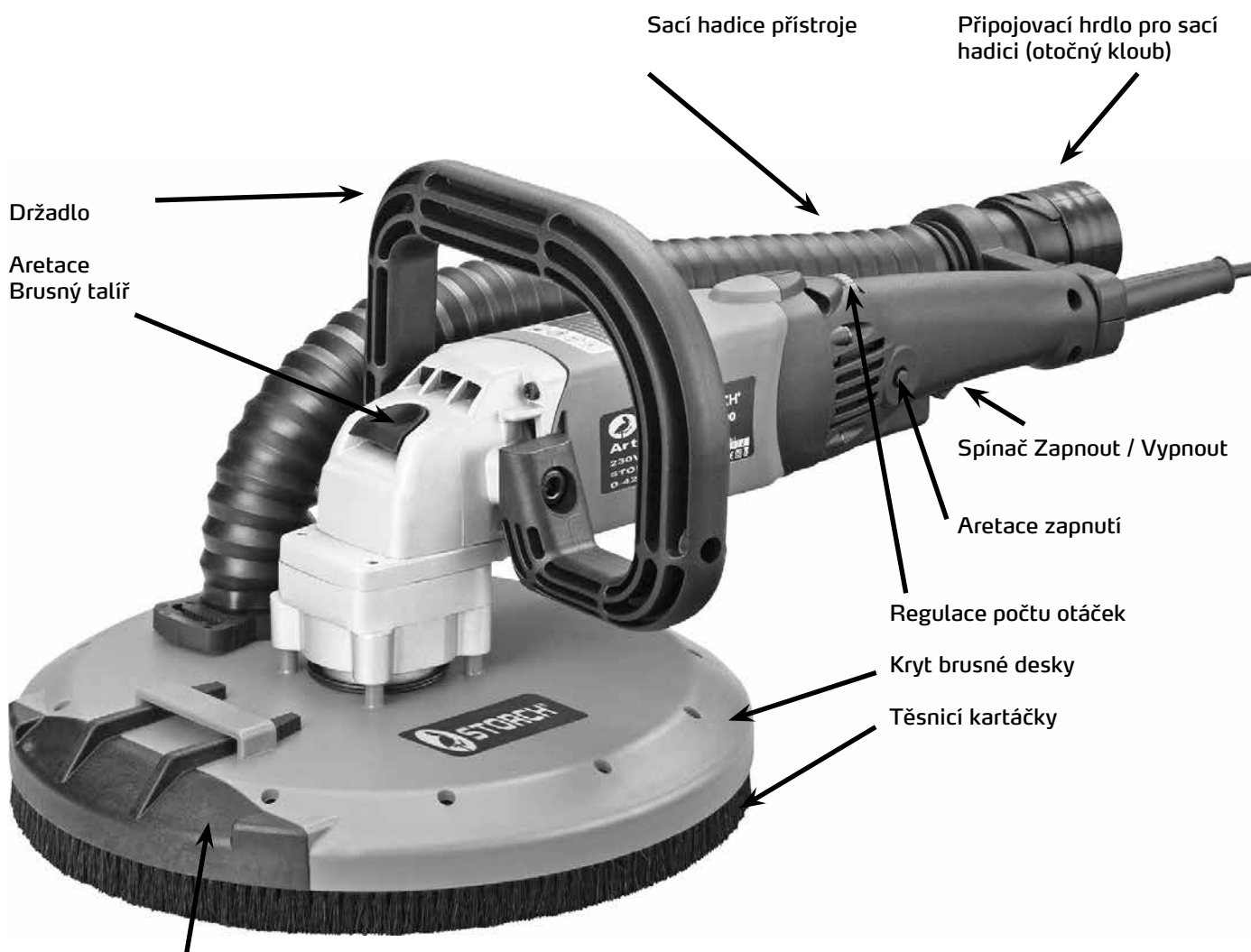
**Všechny údaje bez záruky! Technické změny a omyly vyhrazeny!**

## Rozsah dodávky

Bruska na stěny, sací hadice, kleště na rozpěrný kroužek a návod k obsluze.



## Popis přístroje



Segment krytu brusného kotouče upevněný západkou

Sací hadice s bajonetovým připojením



## Všeobecné bezpečnostní pokyny



### POZOR!

#### Všechny bezpečnostní pokyny si přečtěte a dodržujte!

Přístroj má rozsah napětí, od kterého může vzniknout nebezpečí úrazu elektrickým proudem pro lidi a zvířata. Zařízení smí přimontovat nebo demontovat pouze autorizované osoby. Stejně tak údržbu a opravy smí provádět pouze kvalifikovaní elektrikáři a autorizované odborné dílny. Provoz přístroje se uskutečňuje na vlastní zodpovědnost a nebezpečí kupujícího / uživatele.

Nedodržování všech dále uvedených bezpečnostních pokynů může vést k úrazu elektrickým proudem, požárům a / nebo těžké újmě na zdraví. Pojem „elektrické nářadí“ uvedený v pokynech dále se vztahuje na zařízení „Bruska na stěny Spider XS“ (s kabelem) zapojené do elektrické sítě.

Tyto bezpečnostní pokyny si uschovejte.

#### Bezpečnost na pracovišti

Pracoviště udržujte čisté a dobře větrané. Neuklizená a tmavá pracoviště a oblasti mohou mít za následek nehody.



Elektrické nářadí nepoužívejte v oblastech se zvýšeným nebezpečím exploze, např. v blízkosti hořlavých tekutin, plynů nebo prachu.

Elektrické nářadí produkuje jiskry, které mohou zapálit prach nebo páry.

Během práce s elektrickým nářadím zabraňte v přístupu neoprávněným osobám, dětem a návštěvníkům.



#### Elektrická bezpečnost

Uzemněné nářadí musí být připojeno do vhodné uzemněné zásuvky, řádně instalované a zapojené v souladu s místními zákony a předpisy. Nikdy neodstraňujte ochranné kontakty ani neprovádějte změny zástrčky. Nepoužívejte adaptérové zástrčky. Máte-li pochybnosti, zda je zásuvka řádně uzemněna, nechte ji zkontrolovat kvalifikovaným elektrikářem.

Zabraňte tělesnému kontaktu s uzemněnými povrchy jako např. trubkami, radiátory. Při tělesném kontaktu s uzemněnými povrchy může dojít k zasažení elektrickým proudem.

Elektrické nářadí nevystavujte dešti nebo vlhkosti. Voda vniklá do elektrického nářadí zvyšuje nebezpečí zasažení elektrickým proudem.

Přívodní kabel používejte výhradně k určenému účelu. Kabel nikdy nepoužívejte k nošení přístrojů nebo k vytahování zástrčky síťového kabelu ze zásuvky. Kabel chraňte před vysokými teplotami, olejem, ostrými hranami nebo pohyblivými díly. Poškozený kabel nechte ihned vyměnit kvalifikovaným elektrikářem. Poškozené kabely zvyšují nebezpečí úrazu elektrickým proudem.

Při použití elektrického nářadí venku používejte vždy prodlužovací kabel určený pro venkovní prostředí. Tyto kabely jsou vhodné pro venkovní použití a snižují nebezpečí zasažení elektrickým proudem.



#### Osobní bezpečnost

Při práci s elektrickým nářadím postupujte koncentrovaně a rozumně. Přístroj nepoužívejte jste-li unaveni, pod vlivem drog, alkoholu nebo léků. Moment nepozornosti při práci s elektrickým nářadím může vést k těžké újmě na zdraví.

Používejte ochranné pomůcky. Vždy noste ochranu očí. Použitím ochranných pomůcek odpovídajících podmínkám (například respirátorů, protiskluzové bezpečnostní obuvi, ochranné přilby nebo chrániče sluchu) lze snížit riziko úrazu.

Vyhnete se nezamýšlenému zprovoznění. Před připojením zajistěte, aby se spínač přístroje Zap / Vyp nacházel v poloze VYPNUTO. Připojení přístrojů k síti, jejichž spínač se nachází v poloze ZAPNUTO může vést k úrazům.

Před zapnutím nářadí odstraňte seřizovací nářadí nebo klíče. Nástroj nebo klíč zapomenutý na otáčejícím se dílu může být příčinou ublížení na zdraví.

Žádné sebezpečňování. Dbejte vždy na bezpečný postoj a udržujte rovnováhu. V nečekané situaci umožňují bezpečný postoj a rovnováha lepší kontrolu přístroje.

Noste vhodný oděv. Nenoste volný pracovní oděv ani šperky. Nepřibližujte se vlasy, oděvem ani rukavicemi k pohyblivým dílům. Volný oděv, šperky nebo dlouhé vlasy mohou být pohyblivými díly zachyceny.



#### Pečlivé zacházení s elektrickým nářadím a jeho použití

Přístroj a jeho příslušenství nepřetěžujte a přístroj používejte jen k účelům, ke kterým je určen.

Nepoužívejte elektrické nářadí, jehož spínač je poškozen. Elektrické nářadí, které nelze spolehlivě zapnout nebo vypnout, je nebezpečné a musí být opraveno.

Před nastavováním, výměnou příslušenství nebo uskladněním elektrického nářadí vždy vytáhněte zástrčku síťového kabelu ze zásuvky. Tímto bezpečnostním opatřením zamezíte nezamýšlenému zapnutí přístroje.

Nepoužívané elektrické nářadí skladujte vždy mimo dosah dětí. Nedopusťte, aby elektrické nářadí používal personál, který s ním není seznámen nebo nečetl tyto pokyny. Elektrické nářadí je nebezpečné, obsluhuje-li je nezkusný personál.

#### Nářadí věnujte náležitou odbornou péči a údržbu.

Zkontrolujte, zda jsou pohyblivé díly správně seřizeny, zda nejsou díly poškozeny, zda nevznikly podmínky, které nepříznivě ovlivňují funkci nářadí. Poškozené díly nechte před použitím opravit. Mnoho úrazů bylo způsobeno následkem špatně udržovaného elektrického nářadí.

#### Servis

Nářadí nechte opravit výhradně kvalifikovaným odborným personálem firmy STORCH nebo servisním partnerem STORCH (bezplatná linka technické podpory hotline 0800 – 78 67 247 pouze v Německu) a jen s použitím originálních náhradních dílů. Tím bude zaručena bezpečnost elektrického nářadí.



#### Speciální bezpečnostní pravidla

1. Ruce vždy udržujte v dostatečné vzdálenosti od oblasti otáčející se brusné hlavy!
2. Přetrvávající vdechování prachu z broušení ovlivňuje funkci dýchání: Vždy používejte vysavač se schváleným sáčkem na prach odpovídajícím tomuto účelu a vzduchovými filtry. Vždy používejte masku na ochranu dýchání odpovídající danému použití.
3. Broušení nátěrů s obsahem OLOVA je vysoce toxické. Proto tyto nátěry nikdy nebruste. Tyto práce přenechte výhradně odbornému, speciálně vyškolenému personálu.
4. V každém okamžiku dbejte na bezpečný postoj a udržujte rovnováhu. Žádné sebepřepečování. Používejte řádné konstrukce.
5. Během práce vždy noste přiměřené ochranné vybavení.
6. Důležité: Po skončení broušení vypněte brusku vypínačem a před odložením přístroje počkejte, až se doběhající brusná hlava zcela zastaví (klidový stav).
7. Nářadí nikdy nepoužívejte v blízkosti hořlavých pevných látek, kapalin ani plynů. Jiskry z uhlíkových kartáčků mohou způsobit oheň nebo explozi.

8. Toto nářadí je konstruováno k určeným účelům použití. Jakékoliv změny na přístroji jsou výslovně zakázány.

9. Nářadí držte vždy oběma rukama. Ztráta kontroly může vést k újmě na zdraví.

10. Síťový kabel udržujte v dostatečné vzdálenosti od pracovní oblasti nářadí. Kabel odvádějte vždy za tělem.

11. Vyskytnou-li se neobvyklé vibrace nebo poruchy funkce, přístroj okamžitě vypněte. Přístroj překontrolujte.

12. Prach, který při práci s tímto nářadím vzniká, může být zdraví škodlivý. Přístroj vždy připojte k vhodnému vysavači a noste dýchací masku (respirátor).

#### Popis funkce

Tato bruska na stěny je určena speciálně k racionálnímu a účinnému broušení stěn (například při montáži budov za sucha) jak v novostavbách tak při renovacích budov.

Je konstruována k práci ve spojení s vysavačem s cílem minimalizovat vznik prachu a dosahovat optimálních výsledků broušení.

#### Elektrické připojení

Síťové napětí musí odpovídat 230 V / 50 Hz. Je-li poškozen síťový kabel, nářadí se nesmí za žádných okolností používat. Poškozený síťový kabel musí být ihned vyměněn. Za žádných okolností se nepokoušejte poškozený kabel sami opravit. Použitím poškozeného síťového kabelu může dojít k zasažení elektrickým proudem.

#### Prodlužovací kabel

Je-li třeba prodlužovací kabel, musí mít dostatečný průřez, aby nedocházelo k nadměrnému poklesu napětí nebo přehřívání přístroje. Nadměrný pokles napětí snižuje výstupní napětí a může mít za následek poruchy motoru za provozu.

#### Vybalení

Nástroj a všechny volné díly opatrně vydejte ze zásilkového kartonu. Po kontrole a úspěšné obsluze nástroje uschovejte veškerý obalový materiál.



**TOTO NÁŘADÍ NEPOUŽÍVEJTE, DOKUD JSTE SI NEPŘEČETLI CELÝ NÁVOD K OBSLUZE A POKUD JSTE MU NEPOROZUMĚLI.**

## Montáž brusného papíru

Vytáhněte zástrčku síťového kabelu přístroje ze zásuvky.

Opotřebovaný brusný papír stáhněte. Upínací brusný kotouč (kotouč z pěnové hmoty) zůstává na svém místě.

Nový list brusného papíru pečlivě vystředte a přitlačte. Povrchová vrstva upínacího kotouče ho bezpečně přidržuje.



Používejte děrovaný brusný papír. Tím se zvyšuje výkon odsávání a snižuje se zatěžování prachem.

## Výměna upínacího brusného kotouče (kotouč z pěnové hmoty)

K dosažení dobrých výsledků broušení musí být upínací brusný kotouč absolutně rovný. Zdeformovaný nebo poškozený talíř vede k nerovnoměrnému broušení. Poškozený talíř zásadně vyměňte.

Upínací brusný kotouč je na obou stranách opatřen upínací vrstvou; chcete-li upínací kotouč vyměnit, stáhněte ho z nosného kotouče a na nosný kotouč nasadte nový upínací kotouč. Dbejte zejména na přesné vystředění a lícování odsávacích otvorů.

## Kartáčový věnec na okraji ochranného krytu

Kartáčový věnec na okraji ochranného krytu podporuje odsávání prachu vysavačem. U kartáčového věnce jde o spotřební díl podléhající opotřebení.

Ochranný kryt brusné desky vyměňte, jakmile jsou kartáče opotřebované. Důležité je zajistit tak účinné odsávání prachu a stabilizaci brusné hlavy.

## Při výměně krytu postupujte takto

Dbejte na to, aby byla vytažena zástrčka síťového kabelu ze zásuvky. Upínací brusný kotouč sejměte. Stiskněte aretaci vřetena a upínacím brusným kotoučem otáčejte, až aretace zaklapne. Poté otáčejte brusným kotoučem doleva a sejměte ho.



Kryt pak přitiskněte proti pružině a pomocí kleští na rozpěrný kroužek vyjměte pojistný rozpěrný kroužek, který spojuje ochranný kryt se skříní převodového ústrojí.



Sací hadici opatrně uvolněte a sejměte ochranný kryt

**POZOR:** přitlačná pružina se uvolní.

K výměně proveďte demontážní kroky v opačném pořadí. Nezapomeňte na přitlačnou pružinu.

## Montáž sací hadice

1. Bajonetovou spojku nasuňte na kloubový nátrubek na zadní straně nářadí. Jakmile kolíky bajonetového uzávěru dosáhnou konce drážek, kloubový nátrubek pevně podržte a bajonetový uzávěr hadice otočte ve směru hodinových ručiček (doprava) a aretujte ho tak.

2. Chcete-li spojení rozpojit, proveďte montážní kroky v opačném pořadí.

## Vysavač



Při použití brusky vždy používejte vhodný vysavač. Použití přístroje bez vysavače zvýší na pracovišti koncentraci prachových částic ve vzduchu. Při delším působení mohou vysoké koncentrace prachu zapříčinit onemocnění dýchacích cest. Při broušení noste vždy vhodný a povolený respirátor.

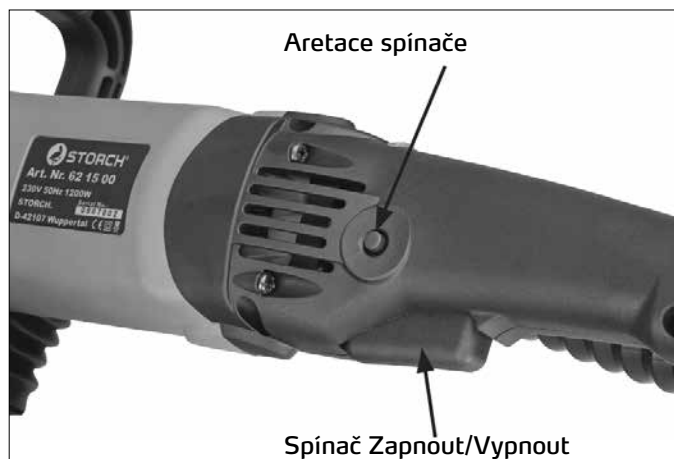
## Zprovoznění / Ukončení provozu

Před připojením přístroje k síti si prosím ověřte, zda síťové napětí udané na typovém štítku přístroje odpovídá udanému napětí a zda se brusič nachází na pozici "OFF".

## Zapnutí a vypnutí přístroje

Chcete-li přístroj zapnout, stiskněte spínač Zap. Chcete-li ho vypnout, spínač uvolněte. Při trvalém provozu lze spínač aretovat. K odblokování aretace stiskněte spínač a poté ho povolte. Po vypnutí přístroje brousící kotouč

ještě chvíli dobíhá. Dbejte, aby se otáčejícího kotouče nedotkly žádné části těla a přístroj neodkládejte, dokud se kotouč otáčí! Při zapnutí přístroje buďte připraveni na spouštěcí moment.



### Regulace počtu otáček

Počet otáček přístroje lze regulovat podle potřeby. Pomocí regulátoru otáček lze nastavit počet otáček v rozmezí od 650 ot/min až do 1.300 ot/min. Chcete-li počet otáček zvýšit, otáčejte regulátorem doprava; chcete-li je snížit, otáčejte regulátorem doleva.

Všeobecně platí, pro rychlé obroušení materiálu volte vyšší počet otáček a pro jemné úpravy nižší počet otáček.



### Segment s výřezem krytu

Kryt brusné desky je vybaven segmentem ve tvaru půlměsíce, který lze sejmut. Díky tomu lze brousit plochy až k okraji nebo v rozích.

Protože se sejmutým segmentem výřezu krytu kotouče se snižuje odsávání prachu, segment snímejte jen v případě potřeby a poté ho opět ihned namontujte.

Při snímání segmentu přístroj nejdříve vypněte a vytáhněte zástrčku síťového kabelu ze zásuvky.

Poté stiskněte dva jazýčky, které segment přidržují, právě tak silně, aby se segment uvolnil a poté segment odeberte. Segment uložte na bezpečném místě, kde se neztratí ani nemůže poškodit.

Chcete-li segment opět nasadit, středící kolíky vyrovnejte v ochranném krytu a jazýčky nechte zaklapnout.



### Práce s přístrojem

K účinnému využití tohoto výkonného náradí je k maximální bezpečnosti a kontrole nutno používat ho obouřučně.

Vždy je mimořádně důležité, aby váš postoj byl stabilní. To platí zejména při práci na stavebním lešení nebo na žebříku.

### Broušení

1. Jakmile je přístroj i vysavač připraven a po zajištění veškerých potřebných bezpečnostních a preventivních opatření zapněte nejdříve vysavač a poté brusku. Jestliže používáte vysavač s integrovaným automatickým zapínáním a vypínáním, zapněte pouze brusku.

2. Při broušení přitlačujte brusnou hlavu pokud možno zcela lehce proti pracovní ploše právě natolik, aby brusná hlava lícovala s pracovní plochou.

3. Nejlepší pracovní technika spočívá v překrývání pohybů brusky při broušení, přičemž brusná hlava se musí neustále pohybovat. Nikdy nesetrvávejte příliš dlouho na jednom místě ani na brusku příliš netlačte, mohly by vzniknout spirálovité vybroušené vzory. S odpovídající praxí potom s lehkostí dosáhnete výborných výsledků.

## UPOZORNĚNÍ:

Dbejte na to, aby použité brusivo bylo vhodné pro právě prováděnou práci. Při nadměrné hrubozrnnosti je eventuálně obroušení materiálu již nekontrolovatelné. Brusivo s příliš jemným zrnem naproti tomu vede k častému ucpání, obroušení materiálu je nedostatečné a práce postupuje pomalu.

## POZOR:

Opatrně u špičatých vypouklin, hřebíků atd. Takové předměty poškozují brusivo a upínací brusný kotouč.

## ÚDRŽBA

### Péče o přístroj

Větrací otvory pravidelně vyfoukejte stlačeným vzduchem. Všechny plastové díly čistěte měkkým, vlhkým hadříkem. Plastové díly NIKDY nečistěte rozpouštědly. Ta mohou rozpustit nebo jinak poškodit materiál.

Při práci se stlačeným vzduchem používejte ochranné brýle. Čistěte kloubový nátrubek vysavače, protože příliš velkým množstvím prachu může být omezena jeho pohyblivost.

### Uhlíkové kartáčky

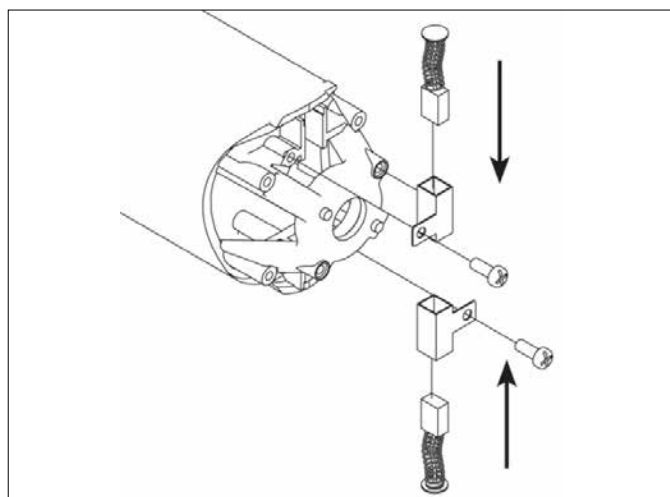
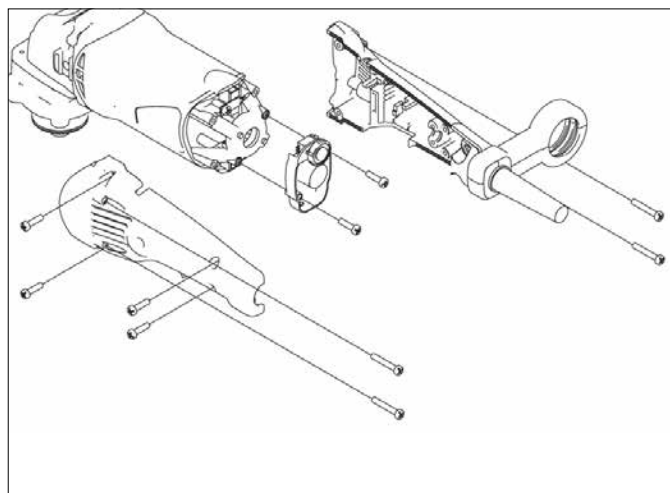
Uhlíkové kartáčky jsou díly, které se opotřebují a při dosažení hranice svého opotřebení musí být vyměněny.



Kontrolou a výměnou uhlíkových kartáčků pověřte kvalifikované servisní středisko společnosti STORCH (bezplatná linka technické podpory hotline 0800 - 78 67 247 pouze v Německu).

Oba uhlíkové kartáčky vyměňte při opotřebení na délku 7 mm. Před prováděním kontroly uhlíkových kartáčků nebo před jejich výměnou vždy nejdříve vytáhněte zástrčku síťového kabelu přístroje ze zásuvky.

Nejdříve odmontujte spojku hadice, poté pravou a levou polovinu přídržovacího třmenu. Povolte dva šrouby, abyste mohli demontovat elektroniku, a tu pak opatrně odložte stranou. Zabraňte protahování kabelu. Všechny šrouby uhlíkových kartáčků a držák uhlíkového kartáčku sejměte. (viz obrázky).



Při nasazení uhlíkových kartáčků do držáků uhlíkových kartáčků je velmi důležité, aby obě objímky zasahovaly zpět do držáku.



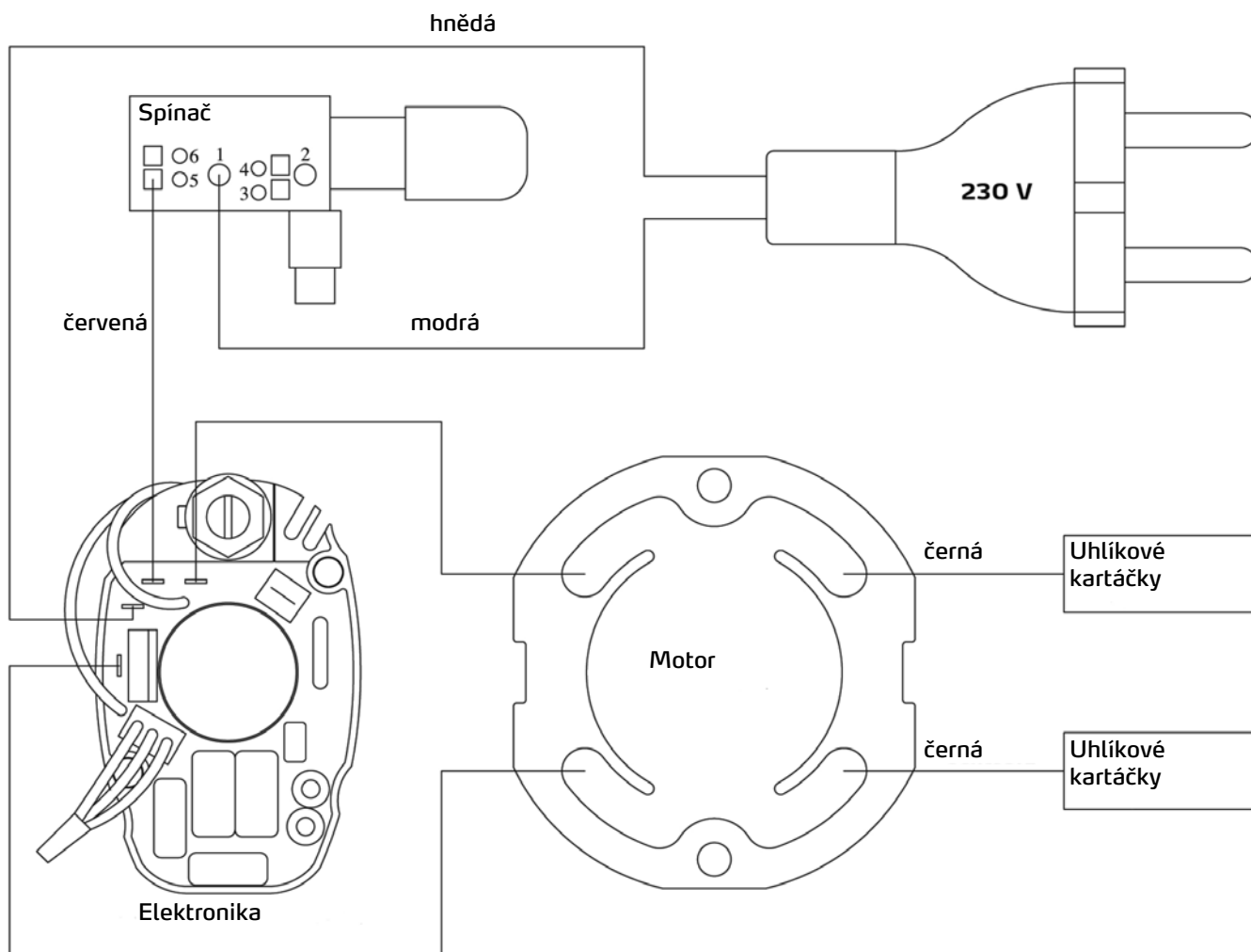
Při nasazování stejných kartáčků se nejdříve přesvědčte, že je nasazujete stejně, tak jak jste je vyjmuli. V opačném případě se může důsledkem doby záběhu snížit výkon motoru a zvýšit opotřebení kartáčků.

Výměnu kartáčků proveďte v obráceném pořadí demontáže. Uhlíkové kartáčky vsadte do držáků, držáky namontujte do skříně a šrouby utáhněte. Při montáži polovin krytů držáků bezpodmínečně dbejte, aby všechny kabely byly na svém místě a při montáži se nepřiskříply. Doporučujeme provést alespoň jednou ročně úplné vyčištění a promazání nářadí v některém z autorizovaných servisních středisek STORCH (bezplatná linka technické podpory hotline 0800 - 78 67 247 pouze v Německu).

### Síťový kabel

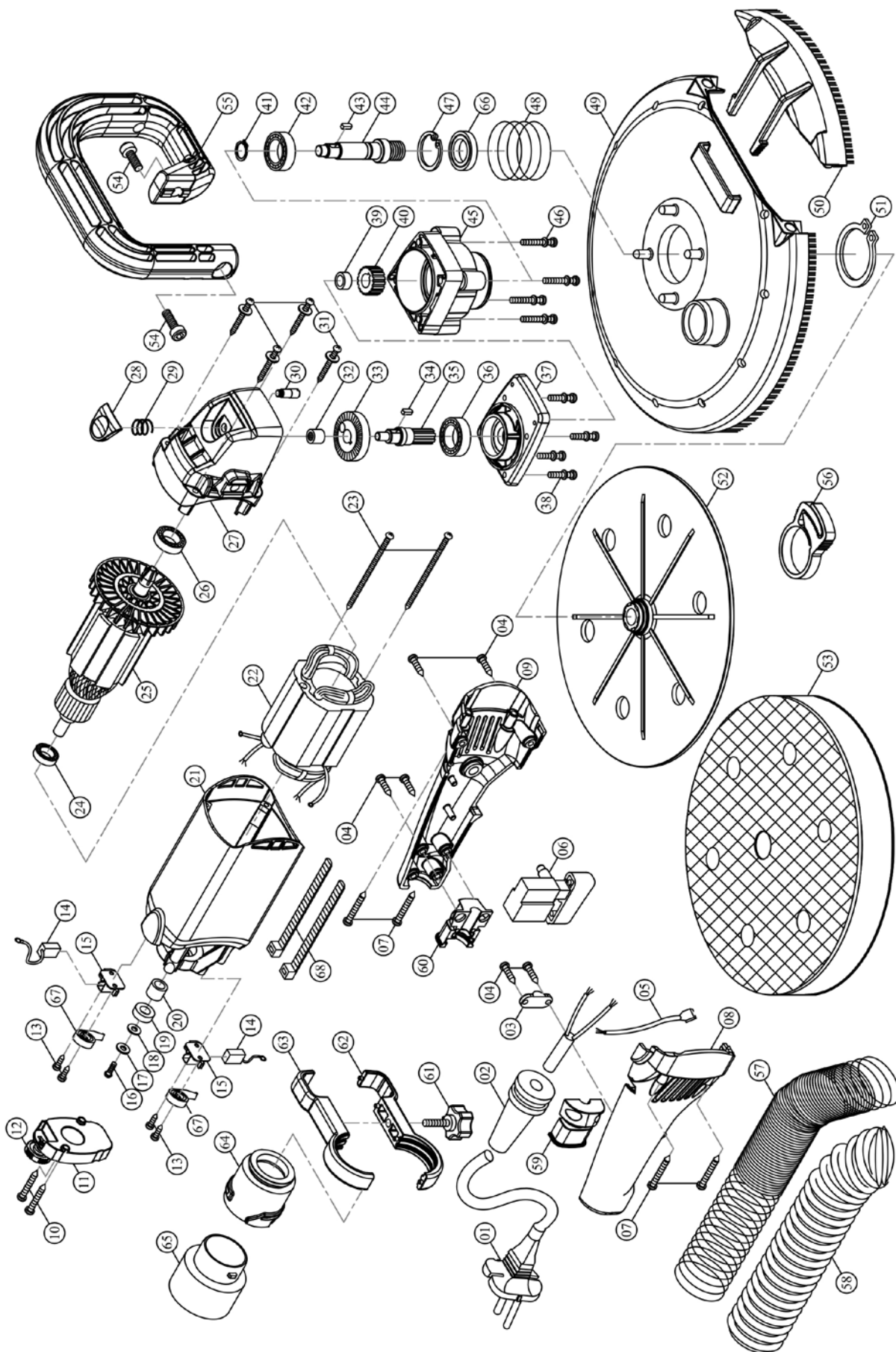
Provádějte pravidelné kontroly zástrčky síťového kabelu, není-li poškozen. Je-li kabel poškozen, nechte ho bezpodmínečně vyměnit v servisním středisku STORCH.

### Schéma zapojení





# Rozložený výkres





## Seznam náhradních dílů

Pol.	Označení	Obj.č.
1	Přívodní kabel	62 15 01
2	Ochranná koncovka proti zalomení	62 15 02
3	Kabelová spona	62 15 03
4	Šroub kabelové spony / kryt držadla M4 x 14	62 15 04
5	Drátěný vodič	62 15 05
6	Spínač	62 15 06
7	Šroub držadlo/skříň motoru M 4 x 25	62 15 07
8	Kryt držadla vpravo	62 15 08
9	Kryt držadla vlevo	62 15 09
10	Šroub elektroniky M 4 x 20	62 15 10
11	Elektronická jednotka	62 15 11
12	Stavěcí kolečko elektroniky	62 15 12
13	Šroub držáku uhlíků M 4 x 8	62 15 13
14	Uhlíkový kartáček nový	62 15 68
15	Držák uhlíku nový	62 15 69
16	Šroub M4x8	62 15 16
17	Podložka	62 15 17
18	Umělohmotný kotouč	62 15 18
19	Kontaktní magnet	62 15 19
20	Distanční držák	62 15 20
21	Těleso motoru	62 15 21
22	Stator	62 15 22
23	Šroub statoru	62 15 23
24	Kuličkové ložisko kotvy vzadu	62 15 24
25	Kotva	62 15 25
26	Kuličkové ložisko kotvy vpředu	62 15 26
27	Převodová skříň	62 15 27
28	Aretační knoflík	62 15 28
29	Pružina aretačního knoflíku	62 15 29
30	Upevnění aretačního knoflíku	62 15 30
31	Šroub převodovky M 4 x 30	62 15 31
32	Jehlové ložisko převodovky	62 15 32
33	Převodové kolo	62 15 33
34	Lícované pero	62 15 34
35	Převodová hřídel uvnitř	62 15 35
36	Kuličkové ložisko převodovky	62 15 36
37	Převodová deska	62 15 37
38	Šroub převodové desky M 4 x 16	62 15 38
39	Pouzdro převodovky	62 15 39
40	Ozubené kolo	62 15 40

## Seznam náhradních dílů

Pol.	Označení	Obj.č.
41	Pojistný kroužek vnější	62 15 41
42	Kuličkové ložisko brusné desky	62 15 42
43	Lícované pero	62 15 43
44	Vřeteno nosného kotouče	62 15 44
45	Brusná hlava / kryt převodovky	62 15 45
46	Šroub brusné hlavy M 4 x 16	62 15 46
47	Pojistný kroužek vnitřní, brusná hlava	62 15 47
48	Pružina	62 45 78
49	Kryt brusné desky vč. kartáčového věnce	62 15 49
50	Výřez krytu pro kryt brusné desky vč. kartáčového věnce	62 15 50
51	Pojistný kroužek vnější	62 45 15
52	Dosedací kotouč upínací desky	62 45 16
53	Náhradní upínací brusný kotouč	62 45 05
54	Šroub rukojeti M 8 x 16	62 15 54
55	Držadlo	62 15 55
56	Upínací pouzdro hadice	62 45 14
57	Pružiny ke krátké sací hadici	62 15 57
58	krátká sací hadice vpředu	62 15 58
59	Objímka krytu držadla vpravo	62 15 59
60	Objímka krytu držadla vlevo	62 15 60
61	Šroub s rýhovanou hlavou	62 15 61
62	Přichytka sací hadice dole	62 15 62
63	Přichytka sací hadice nahoře	62 15 63
64	Připojení sací hadice	62 45 17
65	Adaptér sací hadice	62 15 65
66	Těsnění radiálního hřídele	62 15 67
67	Spirálová pružina nová	62 15 71
68	bez obr.: Kryt brusné desky kompletní vč. kartáčového věnce obsahuje pol. 49 a 50	62 15 66



## Záruka

### Záruční podmínky:

U našich zařízení platí zákonné záruční lhůty 12 měsíců od data zakoupení/data faktury obchodního konečného zákazníka. Pokud jsou delší lhůty v cestě námi vypsanému prohlášení o záruce, jsou zvláště vyznačeny v návodu k obsluze příslušných zařízení.

### Uplatňování:

V případě záručního příp. garančního případu žádáme, aby bylo zasláno kompletní zařízení dohromady s fakturou do našeho střediska Logisitk Center v Berka nebo do námi autorizované servisní stanice.

Kontaktujte prosím nejdříve placený hotline servis firmy STORCH: +49 (0)202 . 49 20 – 110.

### Nárok na záruku, příp. garanci

Nároky na záruku existují výhradně u materiálu nebo výrobní vady a také výhradně při používání přístroje v souladu s určeným účelem. Na spotřební díly podléhající opotřebení jako uhlíkové kartáčky (obj. č.: 62 15 68), kuličková ložiska převodovky (obj. č.: 62 15 36), kuličková ložiska brusné desky (obj. č.: 62 15 42), kryt brusné desky vč. kartáčového věnce (obj. č.: 62 15 49), výřez krytu brusné desky vč. kartáčkového věnce (obj. č.: 62 15 50), nosný kotouč pro upínací kotouč (obj. č.: 62 45 16) a náhradní upínací brusný kotouč (obj. č.: 62 45 05) se nevztahuje záruka v tomto smyslu a podobné nároky nevznikají. Veškeré nároky zanikají zamontováním dílů cizího původu, při nepřiměřeném zacházení a skladování a také při zřejmém nedodržování provozního návodu.

### Provádění oprav

Veškeré opravy smějí být prováděny výhradně naším závodem nebo servisními stanicemi autorizovanými firmou STORCH.

## Prohlášení o shodě ES

Název / adresa výstavce: STORCH Malerwerkzeuge & Profigeräte GmbH  
Platz der Republik 6-8  
D - 42107 Wuppertal

Tímto prohlašujeme, že následně uvedené zařízení na základě své koncepce a druhu konstrukce a také v provedení námi uvedeném do provozu odpovídá příslušným základním bezpečnostním požadavkům a požadavkům k ochraně zdraví směrnic ES.

Při námi neodsouhlasené změně zařízení ztrácí toto prohlášení svou platnost.

Označení zařízení: Nástěnný a stropní brusič Spider XS  
Typ nářadí: Brusný přístroj  
Výrobek číslo: 62 15 00

### Použité směrnice ES

Směrnice o strojích: 2006 / 42 / EC  
Směrnice o nízkém napětí: 2006 / 95 / EC  
Směrnice ES Elektromagnetická  
slučitelnost: 2004 / 108 / EC

### Použité harmonizované normy

EN 60745-1:2009+A11:2010  
EN 60745-2-3:2011  
EN 62233:2008  
EN 55014-1:2006+A1:2009+A2:2011  
EN 55014-2:1997+A1:2001+A2:2008  
EN 61000-3-2:2006+A1:2009+A2:2009  
EN 61000-3-3:2008

### Zplnomocněnec k sestavení technických podkladů:

STORCH Malerwerkzeuge & Profigeräte GmbH  
Platz der Republik 6 - 8  
42107 Wuppertal



Jörg Heinemann  
- Jednatel -

Wuppertal, 09-2012





Art.-Nr.	Bezeichnung
62 15 00	Wandschleifer Spider XS
65 15 00	Schleifstaubsauger Vac Tec 25

N. art.	Denominazione
62 15 00	Molatrice per parete Spider XS
65 15 00	Aspiratore per molatori VAC Tec 25

Art. nr.	Beschrijving
62 15 00	Muurschuurmachine Spider XS
65 15 00	Spanenzuiger Vac Tec 25

Art. no.	Description
62 15 00	Wall sander Spider XS
65 15 00	„VacTec 25“ Industrial Vacuum Cleaner

Référence	Désignation
62 15 00	Ponceuse murale Spider XS
65 15 00	aspirateur à poussière de ponçage Vac Tec 25

Výr. č.	Označení
62 15 00	Bruska na stěny Spider XS
65 15 00	Vysavač brusky Vac Tec 25



Malerwerkzeuge & Profigeräte GmbH

Platz der Republik 6 - 8  
D-42107 Wuppertal  
Telefon: +49 (0)2 02 . 49 20 - 0  
Telefax: +49 (0)2 02 . 49 20 - 111  
info@storch.de  
www.storch.de

11-2017