



Bautrockner High-Dry 650

Bouwdroger High-Dry 650

Déshumidificateur de chantier High-Dry 650

Essiccatore edile High-Dry 650

High-Dry 650 Dehumidifier

Stavební vysoušeč High-Dry 650

DE

NL

FR

IT

GB

CZ



DE

Vielen Dank

für Ihr Vertrauen zu STORCH. Mit dem Kauf haben Sie sich für ein Qualitäts-Produkt entschieden. Haben Sie trotzdem Anregungen zur Verbesserung oder aber vielleicht einmal ein Problem, so freuen wir uns sehr, von Ihnen zu hören.

Bitte sprechen Sie mit Ihrem Außendienst-Mitarbeiter oder in dringenden Fällen auch mit uns direkt.

**Mit freundlichen Grüßen
STORCH Service Abteilung**

Telefon: +49 (0)2 02 . 49 20 - 112
Fax: +49 (0)2 02 . 49 20 - 244
kostenlose Service-Hotline: 08 00. 7 86 72 47
kostenlose Bestell-Hotline: 08 00. 7 86 72 44
kostenloses Bestell-Fax: 08 00. 7 86 72 43
(nur innerhalb Deutschlands)

Inhaltsverzeichnis

	Seite
Lieferumfang	2
Technische Daten	3
Sicherheitshinweise	3 - 4
Arbeitsweise und Entfeuchtungsleistung	4
Aufstellen des Kondensationstrockners	4
Inbetriebnahme / Bedienung des Kondensationstrockners	5 - 6
Anschluss Kondensatablauf	6
Periodische Wartung / Betriebsstundenzähler	7
Fehlerbehebung	8
Detailzeichnung	9
Schaltplan	9
Garantie	10
EG-Konformitätserklärung	11

Lieferumfang

Bautrockner High-Dry 650, Bedienungsanleitung.

Technische Daten

Elektrischer Anschluss	230 V / 50 Hz
Luftleistung	650 m ³ / h
Leistungsaufnahme	max. 0,95 kW
Stromaufnahme	4,2 A
Entfeuchtungsleistung (30 °C, 80 % r.F.)	52 l / 24 h
Entfeuchtungsleistung	max. 62 l / 24 h
Trocknerleistung Fläche (h = 250 / 20° C)	130 m ²
Lautstärke bei 3 m Abstand	51 dB (A)
Abmessungen (Höhe / Breite / Tiefe)	900 / 520 / 460 mm
Gewicht	49 kg
Kapazität Wasserbehälter	13 l
Menge Kältemittel	Typ R 410 A: 570 g
Kompressor-Art	Rollkolben
Verdampfer-Art	Röhrenverdampfer
Entfrostung	Heißgas elektronisch
Einsatztemperatur	1 - 38° C
Relativer Luftfeuchtebereich	35 - 99 %

Angaben ohne Gewähr! Technische Änderungen und Irrtümer vorbehalten!

Kondensierte Feuchtigkeit in 24 Stunden bei unterschiedlichen Bedingungen

Luftfeuchtigkeit						
20 - 60 %	20 - 80 %	25 - 60 %	25 - 80 %	27 - 65 %	30 - 80 %	20 - 80 %
20	28	25	35	28	52	62
Kondensat						



Sicherheitshinweise

ACHTUNG: Vor Inbetriebnahme unbedingt lesen!

Bitte beachten Sie sorgfältig die Hinweise in der Bedienungsanleitung. Bei Nichtbeachtung erlischt der Gewährleistungsanspruch. Für Schäden bzw. Folgeschäden die daraus entstehen, übernimmt der Hersteller keine Haftung.

Kinder fernhalten: Kinder nicht mit dem oder in der Nähe des Geräts spielen lassen.

Elektrischer Anschluss: Der High-Dry 650 ist für den Betrieb mit 230V / 50 Hz ausgelegt. Nur mit Schukostecker verwenden! Genutzte Steckdosen müssen geerdet sein, bzw. mit einem Fehlerstromschutzschalter in der Hausinstallation abgesichert sein.

Stromkabel vor Beschädigung schützen: Das Gerät niemals mit beschädigtem Stromkabel benutzen. Wenn das Stromkabel beschädigt ist, muss es durch ein Kabel derselben Art und Bemessung ersetzt werden.

Verlängerungskabel: Nur zugelassene Verlängerungskabel benutzen!

Mit Sorgfalt behandeln: Das Gerät nicht fallen lassen oder werfen, da es sonst zu Beschädigungen von Bauteilen oder der Verdrahtung kommen kann.

Auf einer festen Fläche arbeiten: Das Gerät immer auf einer festen, ebenen Fläche aufstellen.

Während des Transports sichern: Bei Transport in Fahrzeugen Gerät gegen Rutschen sichern.



Trocken halten: Das Gerät darf nicht in Pfützen oder stehendem Wasser betrieben werden. Nicht im Freien aufbewahren oder betreiben. Wenn die elektrische Verdrahtung oder Teile des Geräts nass werden, ist das Gerät vor der Wiedernutzung gründlich zu trocken.

Luftöffnungen frei halten: Die Luftein- und -auslässe nicht abdecken oder blockieren.

Filter sauber halten: Immer einen sauberen Luftfilter verwenden. Den Filter nicht verstopfen lassen, da sich der Bautrockner sonst überhitzen kann. Darauf achten, dass kein Öl, Fett oder andere Verschmutzungen in den Bautrockner gesaugt werden.

Arbeitsweise und Entfeuchtungsleistung

Der High-Dry 650 ist ein Kondensationstrockner. Die Entfeuchtungsfunktion entsteht, indem die feuchte Raumluft über die kalte Verdampfeinheit geblasen wird. Die Feuchtigkeit kondensiert auf der kalten Oberfläche und tropft ab. Das entstandene Kondensat wird in den Kondensattank geleitet oder über die Kondensatförderpumpe bzw. den Ablassschlauch abgeführt. Die jetzt wärmere und trocknere Luft kehrt in den Raum zurück und nimmt dort wieder Wasserdampf auf.

Wenn der Kondensationstrockner bei einer Zimmertemperatur unter ca. 20°C arbeitet, bildet sich normalerweise Reif auf der Verdunsterschlange. Stellt die Elektronik Eistemperatur auf dem Verdampfer fest, löst sie automatisch den Abtauzyklus aus. Während dieser Zeit läuft eine beträchtliche Wassermenge vom Verdampfer in den Kondensattank. Sobald das Eis am Verdampfer abgetaut ist, wird der normale Betrieb wieder aufgenommen. Da die Abtaugung per Heißgas erfolgt, dauert der Abtauzyklus nur ein paar Minuten.

Die Menge des Wassers, welches vom Gerät entfernt wird, hängt bei allen Kondensationstrocknern von der Luftfeuchtigkeit und Lufttemperatur ab. Die Leistung des Bautrockners ist möglichst daran zu messen, wie schnell die Luftfeuchtigkeit sinkt und nicht daran, wie viel Wasser ihr entzogen wird. Die genaue Luftfeuchtigkeit können sie mit einem Thermo-Hygrometer messen.

Aufstellen des Kondensationstrockners

Der Kondensationstrockner sollte in einem geschlossenen Raum betrieben werden, um die beste Leistung zu erzielen. Alle Öffnungen zu anderen Teilen des Gebäudes, wie Fenster und Türen, schließen, damit sich feuchte Luft nicht mit der Luft in den zu trocknenden Bereichen vermischt. Türen möglichst wenig öffnen und schließen. Dadurch wird eine sogenannte geschlossene Trockenkammer gebildet.

Es sollten so viele Geräte eingesetzt werden, dass ein dreifacher Luftwechsel erzielt wird. Innerhalb der Trockenkammer sollte die Luft frei zirkulieren können. Interne Türen öffnen und Luftgebläse einsetzen, um eine gute Luftzirkulation in allen Bereichen zu erzielen.

Den Bautrockner so aufstellen, dass der Luftfluss durch Einlass und Auslass nicht eingeschränkt ist. Nicht in der Nähe von losem Material, wie z. B. Gardinen, aufstellen. Normalerweise ist der Kondensationstrockner in der Mitte des Raumes aufzustellen. Um eine bestimmte Stelle zu trocknen, ist der Kondensationstrockner so aufzustellen, dass die abgegebene Luft auf den nassen Bereich gerichtet ist und die warme, trockene Luft darüber fließt. Die Öffnung sollte mindestens einen Meter von der Wand entfernt sein.

Der Kondensationstrockner erwärmt die Luft, der er die Feuchtigkeit entzieht. In kleineren Räumen kann dadurch die Temperatur beträchtlich ansteigen. Zimmertemperaturen zwischen 20° und 27°C bieten allgemein gute Bedingungen für das Trocknen. Die Zimmertemperatur darf 38° C nicht überschreiten und 1°C nicht unterschreiten, da sonst der Kondensationstrockner nicht mehr arbeitet (siehe Punkt „Troubleshooter“).

Inbetriebnahme / Bedienung des Kondensationstrockners

Inbetriebnahme

Das Gerät wird einzeln verpackt angeliefert, die Verpackung sollte wie folgt entfernt werden: Halten Sie den Karton gerade, Verpackung NICHT auf den Kopf stellen (die Schrift muss geradegelesen werden können). Durchschneiden Sie nun mit einer Schere oder ähnlichem die Bänder, die den Boden an der Verpackung festhalten, und ziehen Sie die Verpackung nach oben ab. Entfernen Sie nun den oberen Transportschutz aus Polystyrol. Anschließend heben Sie das Gerät vom unteren Transportschutz herunter und stellen es auf den Boden. Als letztes entfernen Sie bitte die Plastikfolie. Der Bügelgriff zum Transport des Gerätes ist bei Anlieferung lose beigelegt.

Bitte entfernen Sie die in den beiden Rohren befindlichen Schrauben, stecken den Bügel auf die am Gerät montierten Gegenstücke des Bügels und verschrauben die Rohre mittels der herausgedrehten Schrauben.

Erstmaliges Einschalten

Um Einschalten zu können, muss das Gerät für mindestens 15 min. korrekter, gerader Position gestanden haben.

WARNUNG: Die Nichtbeachtung dieser Regel kann den Kompressor für immer schädigen.

Bedienung

Nach dem einstecken des Netzsteckers in eine geeignete Schutzkontaktsteckdose leuchtet die rote Kontrollleuchte „POWER“ (C). Sollte die Kontrollleuchte „WORKING“ (B) ausgeschaltet sein, dreht man den auf der Rückseite befindlichen Regler des Hygrostaten (Bild 2) im Uhrzeigersinn auf eine höhere Luftfeuchteinstellung, bis die Leuchte einschaltet oder auf CONT für kontinuierlichen Betrieb. Auch die Leuchte für „Defrost“ (A) schaltet ein und nach ungefähr fünf Minuten beginnt der Entfeuchter zu arbeiten.

Display

Das Kontrollfeld (Bild 1) befindet sich in der oberen Abdeckung des Gerätes, und ist mit vier Kontrollleuchten versehen. Den Regler für den Hygrostaten (2) zum Ein- und Ausschalten und zum Einstellen des Feuchtegrades, finden Sie auf der Rückseite des Entfeuchters.

Unter jeder Kontrollleuchte ist in Kurzform die Funktion beschrieben:

Grünes Licht „FULL“ (D) (VOLL): Schaltet dieses Licht ein, so kommt das Gerät zum Stillstand, da der Behälter mit dem Kondensationswasser voll ist.

Rotes Licht „POWER“ (C) (SPANNUNG): Zeigt an, dass der Stecker an den Stromkreis angeschlossen ist und das Gerät mit Strom versorgt.

Rotes Licht „WORKING“ (B) (BETRIEB): Es schaltet ein, wenn der Feuchtigkeitsmesser den Betrieb des Luftentfeuchters freigibt; sind die Leuchten „DEFROST“ und „FULL“ ausgeschaltet, ist der Kompressor in Betrieb.

Rotes Licht „DEFROST“ (A) (Pause) zeigt an, dass der Kompressor einschaltbereit ist; das erfolgt bei jeder Inbetriebnahme und während des Abtauens, das zyklisch erfolgt.

A

B

C

D



Bild 1

Regler für gewünschte Luftfeuchtigkeit

Mit dem Regulierschalter (2) reguliert man die gewünschte Feuchtigkeit im Raum. Mit ansteigender Zahl erhöht sich der Entfeuchtungsgrad der Luft. Dies bedeutet, dass bei Zahl 1 z. B. ein Entfeuchtungsgrad von ca. 95% r. F. erreicht wird (immer in Abhängigkeit von den Umgebungsbedingungen!), bei Zahl 5 können z. B. ca. 35% r. F. erreicht werden und bei Stellung Cont. wird ohne Abschaltung durch den Hygrostaten ständig entfeuchtet (mit Unterbrechung bei Betriebsart „Defrost“). Die Angabe „OFF = AUS“ bedeutet, dass der Kontakt des Feuchtigkeitsmessers offen ist und das Gerät somit nicht funktioniert.



Bild 2

ACHTUNG:

Bei angeschlossenem Netzstecker stehen die elektrischen Bauteile im Gerät weiterhin unter Spannung.

Was tun, wenn der Luftentfeuchter nicht einschaltet oder nicht entfeuchtet?

Zuerst sollte man sich vergewissern, dass die rote Kontrollleuchte „POWER“ eingeschaltet ist. Damit ist sichergestellt, dass das Gerät mit Strom versorgt ist, andernfalls kontrolliert man, ob der Stecker richtig eingesteckt ist und ob die Steckdose auch wirklich mit Strom versorgt ist. Vergewissern sie sich, dass die grüne Kontrollleuchte „FULL“ aus ist. Ist das nicht der Fall, kontrolliert man, ob der Behälter voll ist, oder die Schaltwippe auf dem der Tank steht durch Fremdkörper blockiert ist.

Kontrollieren Sie, ob die rote Kontrollleuchte „WORKING“ leuchtet, was bedeutet, dass durch den Feuchtigkeitsmesser (Hygrostat Bild 2) der Betrieb gefordert wird.

Schaltet das Gerät nach einer Pause, weil eventuell die gewünschte Luftfeuchtigkeit erreicht wurde oder der Kanister entleert wurde, wieder ein, leuchtet außer der Kontrollleuchte „Working“ auch die rote Kontrollleuchte für „DEFROST“ auf. In dieser Abtauphase, die ungefähr 5 Minuten dauert, funktioniert nur der Ventilator, wobei der Kompressor stillsteht. Dieser Zyklus wiederholt sich etwa alle 45 Minuten, um das Abtauen des Verdampfers zu ermöglichen.

Arbeitet das Gerät normal und die zwei mittleren roten Kontrollleuchten für „Power“ und „Working“ leuchten, doch wird nur wenig bis gar kein Wasser abgegeben, kontrollieren Sie ob die relative Raumluftfeuchtigkeit weniger als 40 - 45 % beträgt.

Leuchtet die rote Kontrollleuchte „DEFROST“ ist die Abtauphase in Betrieb.

Die Heißgasabtauung funktioniert folgendermaßen: ca. alle 45 Minuten stoppt der Kompressor für 5 Minuten, der Ventilator verbleibt in Betrieb. Nach Ablauf der Wartezeit schaltet der Kompressor wieder zu. Durch einen Temperaturfühler wird das Absinken der Temperatur durch Vereisung unter 0 °C registriert und über die Elektronikplatine wird ein Magnetventil im Kältekreis umgeschaltet, so dass der Weg des Kältemittels mit dem Heißgas nun über den Verdampfer führt und damit das Eis abgeschmolzen wird. Mit ansteigender Temperatur am Verdampfer wird das Abtauverfahren beendet und das Ventil schaltet in seine Ursprungslage zurück. Während des Abtauvorgangs ist der Ventilator abgeschaltet.

Anschluss Kondensatablauf

Die High-Dry 650 kann direkt an einen flexiblen Ablaufschlauch angeschlossen werden. Entfernen Sie dazu den Kanister. Der $\frac{3}{4}$ “ Schlauchanschlussstutzen befindet sich oberhalb der Position der Einlauföffnung des Kanisters. Dazu befestigen Sie einen handelsüblichen Schlauchanschlussstutzen mit $\frac{3}{4}$ “ Innengewinde (z. B. GARDENA oder GEKA - nicht im Lieferumfang). Der Schlauch kann durch ein im Geräteboden befindliches Loch nach außen geführt werden.



ACHTUNG: Beachten Sie bitte, dass der Ablaufschlauch gerade und ebenerdig, ohne Knicke verlegt ist und das Auslaufende auf jeden Fall tiefer liegt als der Anschlussstutzen. Ggf. muss das Gerät höher positioniert werden. Verwenden Sie nur so wenig Schlauch wie nötig. Für den Betrieb mit dem Auffangbehälter ist der Schlauchanschlussstutzen zu entfernen.

Betriebsstundenzähler / Verbrauchszähler

Der High-Dry 650 ist mit einem Betriebsstundenzähler und einem Stromverbrauchszähler ausgestattet. Dadurch kann der jeweils tatsächliche Betrieb und Stromverbrauch des Gerätes auf der Baustelle nachgehalten werden.

Betriebsstundenzähler



Verbrauchszähler



Periodische Wartung

WARNUNG:

Wartungsarbeiten sind bei abgeschaltetem Gerät, d. h. mit gezogenem Netzstecker, auszuführen.

Alle 4 Wochen oder nach Bedarf und Baustellenbedingungen:

- Filter an der Geräterückseite reinigen oder wechseln
- Gerät reinigen
- Tank und Abschaltung prüfen (s. Pos. 33 + 37 in der Detailzeichnung)

Alle 6 Monate:

- Reinigung Verdampfer /Verflüssiger

Alle 12 Monate:

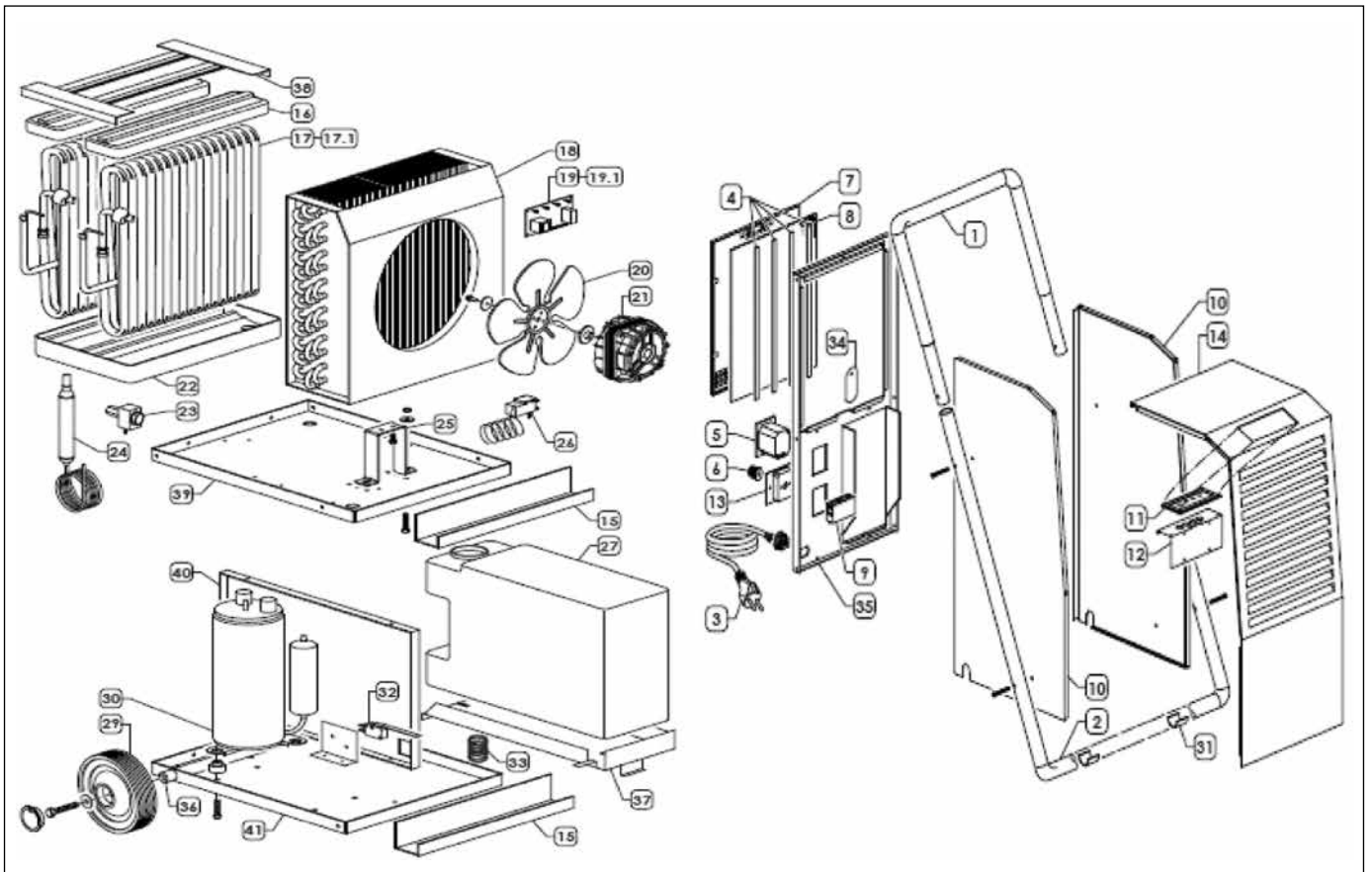
- Komplette Reinigung und Wartung
- BGVA3 Prüfung

Fehlerbehebung

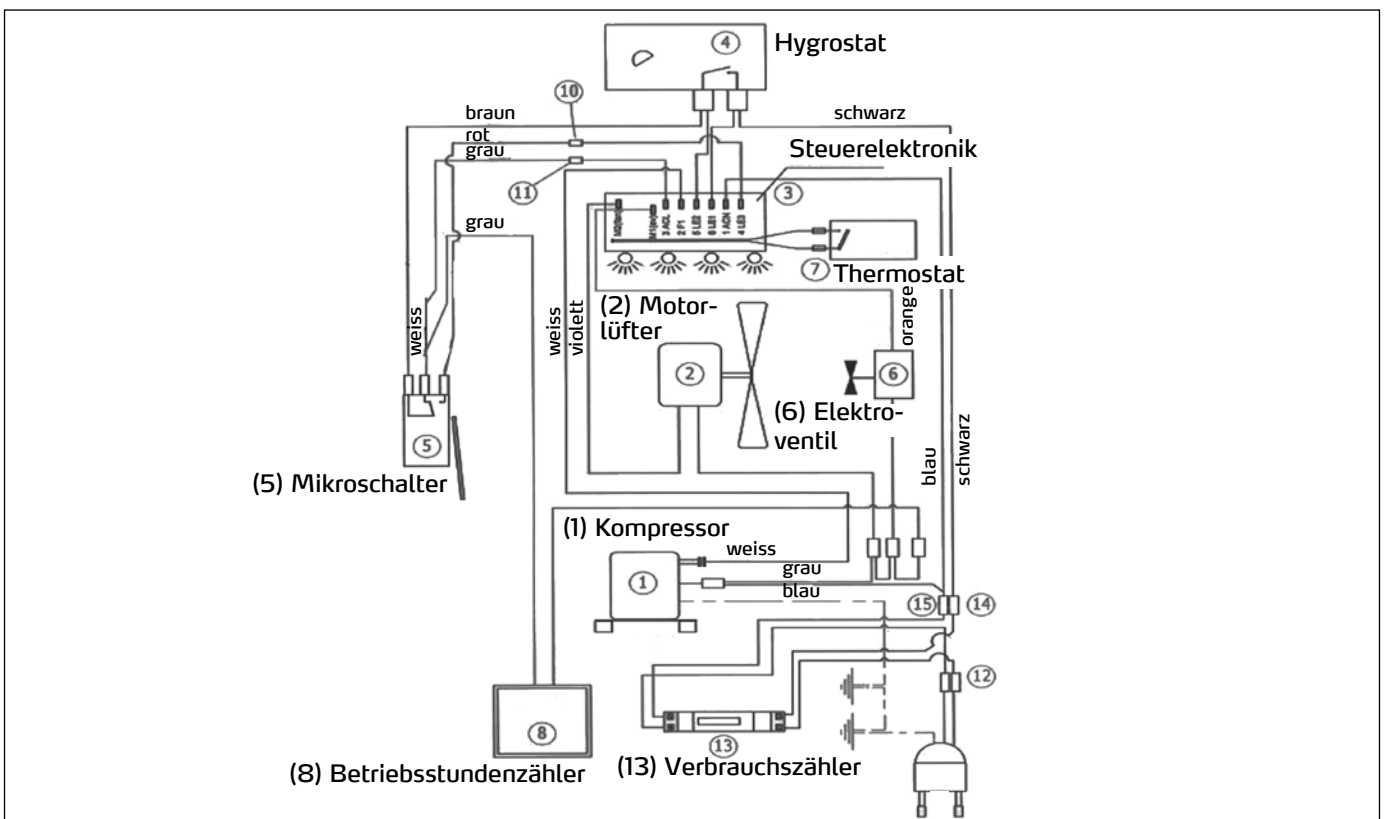
B = Bediener
SH = Kontakt mit der STORCH Service-Hotline aufnehmen

Problem	Ursache	Ausführung	Lösung
Gerät startet nicht	Kein Spannung am Gerät (Powerleuchte B leuchtet nicht)	B	Gerät an der Steckdose anschließen; überprüfen, ob diese Strom führt
	Hygrostat nicht eingeschaltet („Workingleuchte“ C leuchtet nicht)	B	Schalter B einschalten
Kompressor startet nicht	Das Gerät benötigt 5 Minuten vor einem Neustart	B	Gerät abschalten, 5 Min. warten, dann starten
	Überlastung verhindert Start	B	Zimmertemperatur auf unter 38°C senken
	Fehlerhafter oder gebrochener Leiter	SH	Gebrochenen / losen Leiter ersetzen oder reparieren
	Defekte Steuerung	SH	Steuerung / Kompressor prüfen
	Kompressor läuft nicht	SH	Wenden Sie sich an die STORCH Service-Hotline
	Gerät befindet sich in der Abtauung	B	ca. 15 Minuten warten (im Display wird „Defrost“ angezeigt)
Gebläserad läuft nicht	Gebläse blockiert	B	Blockierung entfernen (Netzstecker ziehen!)
	Lockerer oder gebrochener Leiter	SH	Gebrochenen Leiter ersetzen
	Fehlerhafter Gebläsemotor	SH	Gebläsemotor auswechseln
Gerät arbeitet, aber Raum trocknet nicht	Einsatzdauer zu gering	B	Mehr Zeit zum Austrocknen nehmen
	Mangelnde Luftbewegung	B	Luftzirkulation durch z. B. STORCH AirClean-Gebläse gewährleisten
	Zu großer Zufluss von (Außen-) Luft	B	Luftfluss in den zu trocknenden Bereichen reduzieren
Eis oder Feuchtigkeit nur an einem Teil der Kühlschlangen	System möglicherweise undicht	SH	Undichte Stelle mit einem Gasspürgerät suchen
	Geringe Füllung des Systems	SH	System reparieren und nachfüllen
Keine Feuchtigkeit oder Eis an den Kühlschlangen	Temperatur oder Luftfeuchtigkeit zu niedrig	B	Umgebungs-klima mit STORCH Messtechnik überprüfen - Kontakt mit STORCH Service-Hotline aufnehmen
	System möglicherweise undicht	SH	Undichte Stelle mit einem Gasspürgerät suchen
	Kältesystem beschädigt	SH	Kompressor prüfen
	Kompressor läuft nicht	SH	Wenden Sie sich an die STORCH Service-Hotline
Anzeige steht ständig auf DEFROST	Zimmertemperatur zu niedrig	B	Zimmertemperatur erhöhen
	Defekter Regler	SH	Verdampferfühler auswechseln
Gerät entfrosted nicht	Defekte Abtaueinrichtung	SH	Magnetventil oder Spule tauschen
	Defekter Regler	SH	Verdampferfühler tauschen
Gerät sammelt wenig Wasser	Raum zu trocknen	B	Luftfeuchtigkeit mit STORCH Messtechnik überprüfen - Kontakt mit STORCH Service-Hotline aufnehmen
	Zimmertemperatur zu niedrig	B	Zimmertemperatur erhöhen
	Luftfluss durch Gerät eingeschränkt	B	Luftzuleitung und -zirkulation erhöhen, Filter und Kühlschlangen säubern

Detailzeichnung



Schaltplan





Garantie

Garantiebedingungen

Für unsere Geräte gelten die gesetzlichen Gewährleistungsfristen von 12 Monaten ab Kaufdatum / Rechnungsdatum des gewerblichen Endkunden.

Geltendmachung

Bei Vorliegen eines Gewährleistungs- bzw. Garantiefalles bitten wir, dass das komplette Gerät zusammen mit der Rechnung frei an unser Logistik Center in Berka oder an eine von uns autorisierte Service-Station eingeschickt wird.

Zuvor bitten wir Sie, uns unter unserer kostenlosen STORCH Service-Hotline 08 00. 7 86 72 47 zu kontaktieren.

Gewährleistungs- bzw. Garantieanspruch

Ansprüche bestehen ausschließlich an Werkstoff- oder Fertigungsfehler sowie ausschließlich bei bestimmungsgemäßer Verwendung des Geräts. Verschleißteile fallen nicht unter die Garantieansprüche. Sämtliche Ansprüche erlöschen durch den Einbau von Teilen fremder Herkunft, bei unsachgemäßer Handhabung und Lagerung sowie bei offensichtlicher Nichtbeachtung der Betriebsanleitung.

Durchführung von Reparaturen

Sämtliche Reparaturen dürfen ausschließlich durch unser Werk oder von STORCH autorisierten Service-Stationen durchgeführt werden.

EG-Konformitätserklärung

Name / Anschrift des Ausstellers: STORCH Malerwerkzeuge & Profigeräte GmbH
Platz der Republik 6-8
D - 42107 Wuppertal

Hiermit erklären wir,

dass das nachstehend genannte Gerät aufgrund dessen Konzipierung und Bauart sowie in der von uns in Verkehr gebrachten Ausführung den einschlägigen, grundlegenden Sicherheits- und Gesundheitsanforderungen der EG-Richtlinien entspricht.

Bei einer nicht mit uns abgestimmten Änderung des Gerätes verliert diese Erklärung ihre Gültigkeit.

Bezeichnung des Gerätes: Bautrockner High-Dry 650
Geräte-Typ: Elektrogeräte - Kondensationstrockner
Artikel-Nummer: 61 55 00

Angewandte EG-Richtlinien

Maschinenrichtlinie: 2006 / 42 / EC
Niederspannungsrichtlinie: 2006 / 95 / EC
EMV-Richtlinie: 2004 / 108 / EC

Angewandte harmonisierte Normen

EN 600335-1:2002 + A2:2006
EN 60335-2-40:2003 + A11:2004 + A12:2005, A1:2006
EN 61000-6-3:2007
EN 61000-6-1:2007
EN 61000-6-2:2006
EN 61000-6-3:2008
EN 300 220-3 v1.1.1
EN301 489-3 v1.4.1

Die Geräte sind typgeprüft nach DIN VDE 0700 Teil 1 und Teil 30 EN 60 335-1 und EN 60 335-2-30 und tragen ein CE-Zeichen.

Bevollmächtigter für die Zusammenstellung der technischen Unterlagen:

STORCH Malerwerkzeuge & Profigeräte GmbH
Platz der Republik 6-8
42107 Wuppertal



Jörg Heinemann
- Geschäftsführer -

Wuppertal, 06-2015

NL

Hartelijk dank

voor uw vertrouwen in STORCH. Met deze aankoop hebt u voor een kwaliteitsproduct gekozen. Als u desondanks een tip voor verbeteringen hebt of wellicht ooit een probleem ondervindt, dan horen wij graag van u.

Neem contact op met de medewerker buitendienst of in dringende gevallen rechtstreeks met ons.

Met vriendelijke groeten, STORCH serviceafdeling

Tel.: +49 (0)2 02 . 49 20 - 112
Fax: +49 (0)2 02 . 49 20 - 244
Gratis service-hotline: 08 00. 7 86 72 47
Gratis bestel-hotline: 08 00. 7 86 72 44
Gratis bestel-fax: 08 00. 7 86 72 43
(alleen binnen Duitsland)

Inhoudsopgave

Pagina

Levering	12
Technische gegevens	13
Veiligheidsrichtlijnen	13 - 14
Werking en ontluichtingsvermogen	14
De condensatiedroger opstellen	14
Inbedrijfneming / Bediening van de condensatiedroger	15 - 16
Aansluiting condensafvoer	16
Periodiek onderhoud / Bedrijfsurenteller	17
Verhelpen van storingen	18
Detailtekening	19
Schakelschema	19
GARANTIE	20
EG-conformiteitsverklaring	21

Levering

Bouwdroger HighDry 650, gebruiksaanwijzing.

Technische gegevens

Elektr. aansluiting	230 V / 50 Hz
Luchtcapaciteit	650 m ³ / h
Wattage	max. 0,95 kW
Stroomverbruik	4,2 A
Ontluchtungsvermogen	(30° C 80 % r.v.) 52 l / 24 h
Ontluchtungsvermogen	max. 62 l / 24 h
Droogvermogen oppervlakte (h = 250 / 20° C)	130 m ²
Geluidsvolume bij 3 m afstand	51 dB(A)
Afmetingen (hoogte / breedte / diepte)	900 / 520 / 460 mm
Gewicht	49 kg
Capaciteit waterreservoir	13 l
Hoeveelheid koelmiddel	570 g Type R 410 A
Compressor-type	Draaiende zuiger
Type verdamper	Buisverdamper
Ontdooien	heet gas elektronisch
Gebruikstemperatuur	1 - 38 °C
Bereik relatieve luchtvochtigheid	35 - 99 %

Informatie onder voorbehoud! Technische wijzigingen en fouten voorbehouden!

Gecondenseerd vocht in 24 uur bij verschillende omstandigheden

Luchtvochtigheid						
20 - 60 %	20 - 80 %	25 - 60 %	25 - 80 %	27 - 65 %	30 - 80 %	20 - 80 %
20	28	25	35	28	52	62
Condensaat						



Veiligheidsrichtlijnen

LET OP: Voor ingebruikneming altijd lezen!

Neem ook altijd de richtlijnen in de gebruiksaanwijzing zorgvuldig in acht. Bij het niet in acht nemen vervalt elke garantieclaim. De fabrikant is niet aansprakelijk voor vervolgschade die hieruit voortvloeit.

Kinderen uit de buurt houden: laat kinderen niet met het apparaat of in de buurt van het apparaat spelen.

Elektrische aansluiting: de High-Dry 650 is bestemd voor gebruik met 230V / 50 Hz. Alleen gebruiken met geaarde stekker! Gebruik stopcontacten moeten geaard zijn, resp. met een aardlekschakelaar in de huisinstallatie zijn geze-kerd.

Stroomkabel beschermen tegen beschadiging: gebruik het apparaat nooit met een beschadigde stroomkabel. Wanneer de stroomkabel is beschadigd, dient deze door een kabel van hetzelfde type en dezelfde specificaties te worden vervangen.

Verlengkabel: gebruik uitsluitend toegestane verlengkabels!

Zorgvuldig behandelen: laat het apparaat niet vallen en gooi er niet mee, dit kan tot beschadigingen van onderdelen en bekabeling leiden.

Op een vaste ondergrond werken: plaats het apparaat altijd op een vaste, vlakke ondergrond.

Beveiligen tijdens het transport: bij transport in voertuigen dient het apparaat tegen wegglijden te worden beschermd.



Droog houden: het apparaat mag niet in plassen of in stilstaand water worden gebruikt. Niet buitenshuis bewaren of gebruiken. Als de elektrische kabels of onderdelen van het apparaat nat worden, dient het apparaat zorgvuldig te worden gedroogd voordat het opnieuw wordt gebruikt.

Luchtopeningen vrijhouden: de luchtinvoer en -uitvoer niet afdekken of blokkeren.

Filter schoon houden: altijd een schone luchtfilter gebruiken. Zorg ervoor dat de filter niet verstopt raakt, anders kan de bouwdroger oververhit raken. Let erop dat er geen olie, vet of ander vuil in de bouwdroger wordt gezogen.

Werking en ontluchtingsvermogen

De High-Dry 650 is een condensatiedroger. De ontvochtigingsfunctie ontstaat door de vochtige ruimtelucht over de koude verdampereenheid te blazen. Het vocht condenseert op de koude oppervlakken en druppelt eraf. Het ontstane condensaat wordt in de condensaat tank geleid of via de condensaattransportpomp resp. de afvoerslang afgevoerd. De nu warmere en drogere lucht keert in de ruimte terug en neemt daar opnieuw waterdamp op.

Wanneer de condensatiedroger bij een kamertemperatuur onder ca. 20°C werkt, vormt er zich normaal gesproken rijp op de verdamperslang. Wanneer de elektronica een ijstemperatuur op de verdamper vaststelt, dan wordt automatisch de ontdooicyclus gestart. Tijdens deze tijd loopt er een aanzienlijke hoeveelheid water van de verdamper in de condensaat tank. Zodra het ijs op de verdamper is ontdooid, wordt het normale bedrijf hervat. Aangezien het ontdooien m.b.v. heet gas wordt uitgevoerd, duurt de ontdooicyclus een paar minuten.

De hoeveelheid water die uit het apparaat wordt verwijderd, is bij alle condensatiedrogers afhankelijk van de luchtvochtigheid en de luchttemperatuur. Het vermogen van de bouwdroger is te meten op basis van de snelheid waarmee de luchtvochtigheid daalt, en niet op basis van de hoeveelheid water die wordt onttrokken. De exacte luchtvochtigheid kunt u met een thermo-hygrometer meten.

Opstelling van de condenstaadroger

De condensatiedroger moet in een gesloten ruimte worden gebruikt om de beste prestaties te bereiken. Alle openingen naar andere delen van het gebouw, zoals ramen en deuren, sluiten om te voorkomen dat vochtige lucht zich mengt met de lucht in de te drogen ruimtes. Deuren zo weinig mogelijk openen en sluiten. Hierdoor ontstaat er een zogenoemde gesloten droogkamer.

Er moeten zoveel apparaat worden gebruikt dat er een drievoudige luchtwisseling wordt bereikt. Binnen de droogkamer moet de lucht vrij kunnen circuleren. Interne deuren openen en ventilatoren gebruiken om een goede luchtcirculatie in alle ruimtes te bereiken.

Plaats de bouwdroger zodanig dat de luchtstroming door de in- en uitvoer niet wordt belemmerd. Niet in de buurt van losse materialen, zoals gordijnen, opstellen. Normaal gesproken moet de condensatiedroger in het midden van de ruimte worden opgesteld. Om een bepaalde plaats te drogen, moet de condensatiedroger zodanig worden opgesteld dat de afgegeven lucht op het natte gedeelte is gericht en de warme, droger lucht eroverheen stroomt. De opening moet minstens een meter van de wand zijn verwijderd.

De condensatiedroger verwarmt de lucht en onttrekt er de vochtigheid aan. In kleinere ruimtes kan de temperatuur hierdoor aanzienlijk stijgen. Kamertemperaturen tussen 20° en 27°C vormen over het algemeen goede voorwaarden voor het drogen. De kamertemperatuur mag niet hoger zijn dan 38° C en niet lager dan 1°C, anders werkt de condensatiedroger niet (zie punt „Troubleshooter“).

Inbedrijfneming / Bediening van de condensatiedroger

Inbedrijfstelling

Het apparaat wordt afzonderlijk verpakt geleverd, de verpakking moet als volgt worden verwijderd: Houd de doos rechtop, zet de verpakking NIET op de kop (de tekst moet leesbaar zijn). Knip met een schaar de banden door die de bodem aan de verpakking vasthouden en trek de verpakking naar boven weg. Verwijder nu de bovenste transportbeveiliging van polystyreen. Til het apparaat vervolgens van de onderste transportbeveiliging en zet het op de vloer. Als laatste verwijdert u de plasticfolie. De beugelgreep voor het transport van het apparaat is bij levering los bijgevoegd.

Verwijder de schroeven in de beide buizen, steek de beugel op het apparaat gemonteerde bevestigingsplaatsen en schroef de buizen met de eruit gedraaide schroeven vast.

Voor het eerst inschakelen

Om te kunnen inschakelen, moet het apparaat minstens 15 minuten in de correcte, rechte positie hebben gestaan.

LET OP: als deze regel niet in acht worden genomen, kan de compressor permanent worden beschadigd.

Bediening

Nadat de stekker in een geschikt stopcontact is gestoken, gaat het rode controlelampje „POWER“ (C) branden. Als het controlelampje „WORKING“ (B) is uitgeschakeld, draai dan regelaar van de hygrostaat (afbeelding 2) aan de achterkant in de richting van de klok op een hogere luchtinstelling totdat het lampje gaat branden of op CONT voor continue bedrijf. Ook het lampje „Defrost“ (A) gaat branden en na ongeveer vijf minuten begint de ontvochtiger te werken.

Display

Het controlepaneel (afbeelding 1) bevindt zich in de bovenste afdekking van het apparaat en is voorzien van vier controlelampjes. De regelaar voor de hydrostaat (2) voor het in- en uitschakelen en het instellen van de vochtigheidsgraad vindt u aan de achterkant van de ontvochtiger.

Onder elk controlelampje wordt de functie kort beschreven:

Groen licht „FULL“ (D) (VOL): als dit lampje gaat branden, dan komt het apparaat tot stilstand omdat het reservoir met condenswater vol is.

Rood licht „POWER“ (C) (SPANNING): geeft aan dat de stekker op het stroomcircuit is aangesloten en het apparaat stroom krijgt.

Rood licht „WORKING“ (B) (BEDRIJF): schakelt in wanneer de vochtigheidsmeter het bedrijf van de luchtontvochtiger vrijgeeft; als de lampjes „DEFROST“ en „FULL“ zijn uitgeschakeld, dan is de compressor in bedrijf.

Rood licht „DEFROST“ (A) (Pauze) geeft aan dat de compressor kan worden ingeschakeld; gebeurt bij elke inbedrijfsname en tijdens het ontdooien, dat cyclisch plaatsvindt.

A**B****C****D**

Afbeelding 1

Regelaar voor gewenste luchtvochtigheid

Met de regelschakelaar (2) regelt u de gewenste vochtigheid in de ruimte. Hoe hoger het getal, hoe hoger de ontvochtigingsgraad van de lucht. Dit betekent dat bij cijfer 1 bijvoorbeeld een ontvochtigingsgraad van ca. 95 % wordt bereikt (altijd afhankelijk van de omstandigheden!), bij 5 kan ca. 35 % relatieve vochtigheid worden bereikt en bij de positie Cont. ontvochtigt het apparaat zonder uitschakeling door de hygrostaten (met onderbreking in de modus „Defrost“). De aanduiding „OFF = UIT” betekent dat het contact van de vochtigheidsmeter open is en het apparaat niet functioneert.

LET OP:

bij aangesloten netstekker staan de elektrische onderdelen in het apparaat onder spanning.



Afbeelding 2

Wat te doen wanneer de luchtontvochtiger niet inschakelt of niet ontvochtigt?

Controleer eerst of het rode controlelampje „POWER” is ingeschakeld. Zo weet u zeker dat het apparaat stroom heeft; controleer anders of de stekker goed is aangesloten en het stopcontact daadwerkelijk onder spanning staat. Controleer of het groene controlelampje „FULL” uit is. Als dit niet het geval is, dient u te controleren of het reservoir vol is of het onderstel waarop de tank staat door een voorwerp wordt geblokkeerd.

Controleer of het rode controlelampje „WORKING” brandt; dit betekent dat de vochtigheidsmeter (hygrostaat afbeelding 2) inbedrijfsname vraagt.

Als het apparaat na een pauze weer inschakelt, omdat eventueel de gewenste luchtvochtigheid is bereikt of de jerrycan is geleegd, dan brandt behalve het controlelampje „Working” ook het rode controlelampje voor „DEFROST”. In de ontdooifase, die ongeveer 5 minuten duurt, functioneert alleen de ventilator en staat de compressor stil. Deze cyclus herhaalt zich ongeveer om de 45 minuten om het ontdooien van de verdampers mogelijk te maken.

Als het apparaat normaal werkt en de twee middelste rode controlelampjes voor „Power” en „Working” branden, maar er weinig of helemaal geen water wordt afgegeven, controleer dan of de relatieve luchtvochtigheid van de ruimte minder dan 40 - 45 % bedraagt.

Als het rode controlelampje „DEFROST” brandt, dan is de ontdooifase in werking.

De ontdooiing met heet gas werkt als volgt: ca. elke 45 minuten stopt de compressor voor 5 minuten, de ventilator blijft in werking. Na verstrijken van de wachttijd wordt de compressor weer ingeschakeld. Door een temperatuursensor wordt het dalen van de temperatuur door ijsvorming onder 0° C geregistreerd en via de printplaat wordt een magneetklep in het koelcircuit omgeschakeld, zodat de weg van het koelmiddel met het heet gas nu via de verdampers leidt en het ijs wordt gesmolten. Bij stijgende temperatuur op de verdampers wordt de ontdooiing beëindigd; de klep schakelt terug naar de oorspronkelijke positie. Tijdens het ontdooien is de ventilator uitgeschakeld.

Aansluiting condensafvoer

De High-Dry 650 kan direct op een flexibele afvoerslang worden aangesloten. Verwijder hiertoe de jerrycan. De ¾” slangaansluiting bevindt zich boven de positie van de invoeropening van de jerrycan. Bevestig hiertoe een in de handel verkrijgbare slangaansluiting met ¾” schroefdraad (bijv. GARDENA of GEKA - niet meegeleverd). De slang kan door een gat in de bodem van het apparaat naar buiten worden afgevoerd.



LET OP: zorg ervoor dat de afvoerslang recht en plat ligt en dat het uitloopeinde in ieder geval lager ligt dan de aansluiting. Evt. moet het apparaat hoger worden geplaatst. Gebruik zo weinig mogelijk slang. Voor gebruik met het opvangreservoir moet de slangaansluiting worden verwijderd.

Bedrijfsurenteller / Verbruiksteller

De High-Dry 650 beschikt over een bedrijfsurenteller en een stroomverbruiksteller. Hierdoor kan het feitelijke gebruik en stroomverbruik van het apparaat op de bouwplaats worden gecontroleerd.

Bedrijfsurenteller



Verbruiksteller



Periodiek onderhoud

WAARSCHUWING:

Onderhoudswerkzaamheden moeten bij uitgeschakeld apparaat, d.w.z. met de stekker uit het stopcontact, worden uitgevoerd.

Elke 4 weken of indien nodig en afhankelijk van bouwplaats:

- Filter aan de achterkant van het apparaat reinigen of vervangen
- Apparaat reinigen
- Tank en uitschakeling controleren (zie pos. 33 + 37 in de detailtekening)

Elke 6 maanden:

- Reiniging verdamper / condenser

Elke 12 maanden:

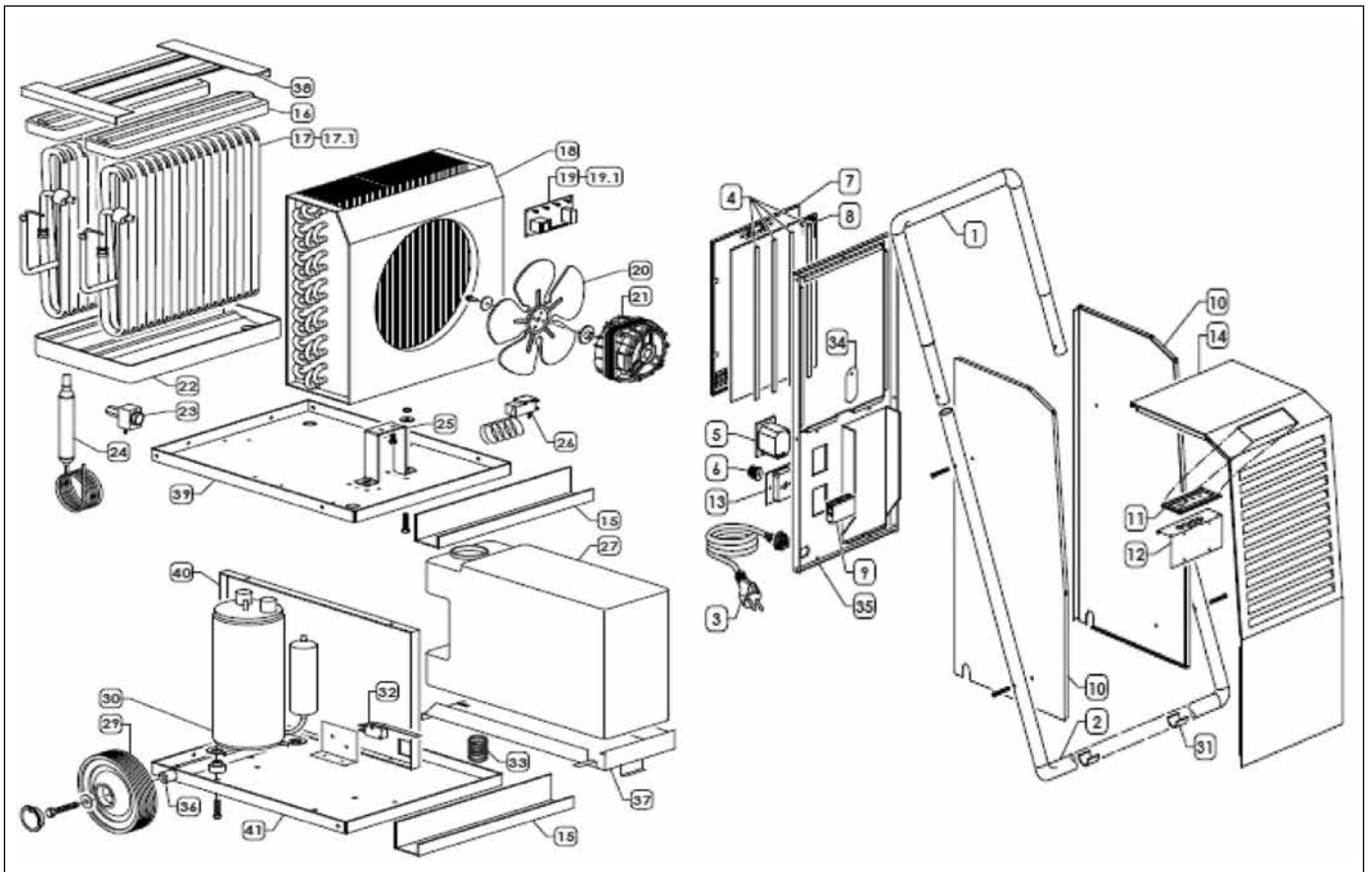
- Complete reiniging en onderhoud
- BGVA3 keuring

Verhelpen van storingen

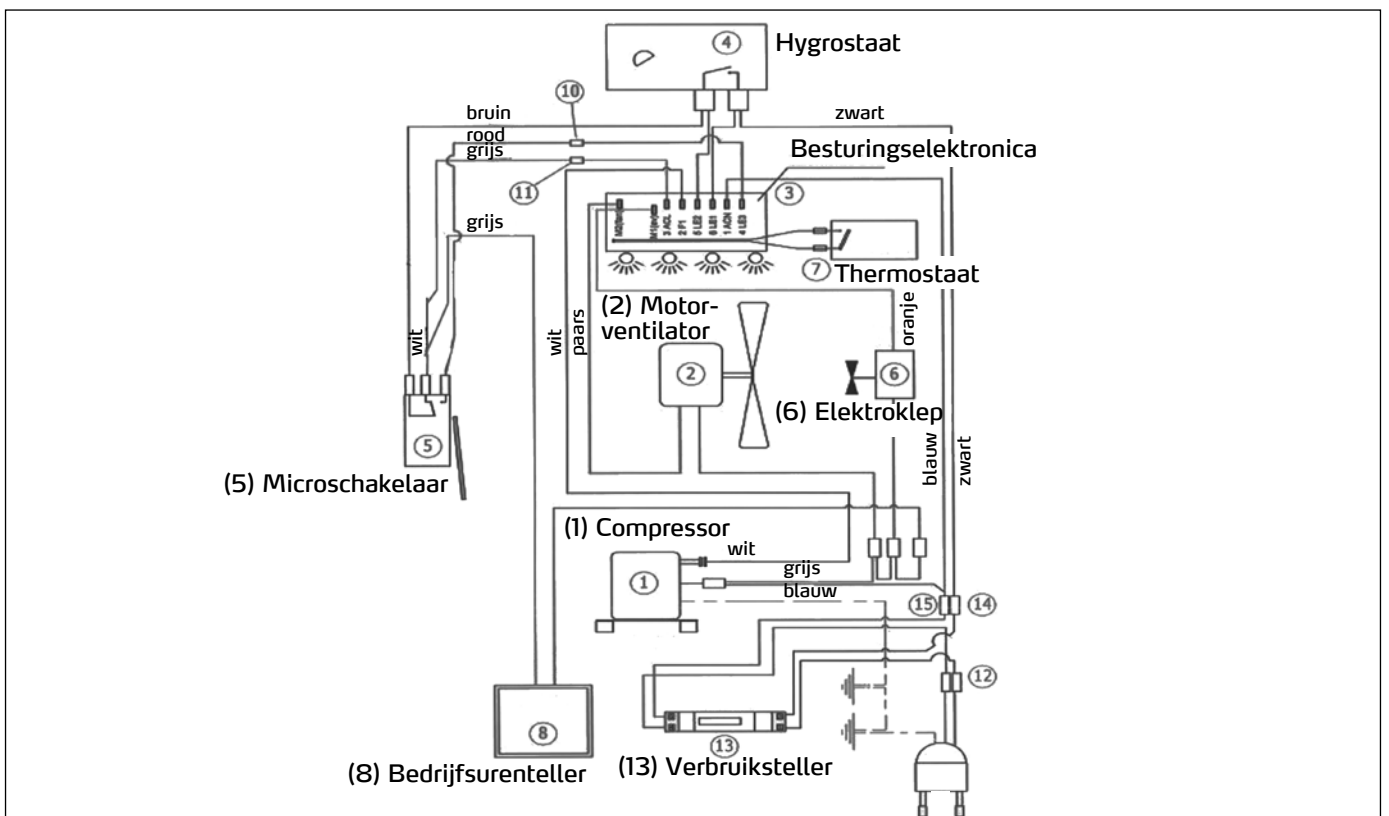
B = Bediener
SH = Contact met de STORCH Service-Hotline opnemen

Probleem	Oorzaak	Uitvoering	Oplossing
Apparaat start niet	Geen spanning op het apparaat (Power-lampje B brandt niet)	B	Apparaat op het stopcontact aansluiten; controleer of er stroom op staat
	Hygrostaat niet ingeschakeld („Working-lampje “ C brandt niet)	B	Schakelaar B inschakelen
Compressor start niet	Het apparaat heeft 5 minuten nodig om opnieuw te starten	B	Apparaat uitschakelen, 5 min. wachten, dan starten
	Overbelasting verhindert start	B	Kamertemperatuur tot onder 38°C laten zakken
	Defecte of gebroken geleider	SH	Gebroken / losse geleider vervangen of repareren
	Defecte besturing	SH	Besturing / compressor controleren
	Compressor loopt niet	SH	Neem contact op met de Service-Hotline van STORCH
	Apparaat bevindt zich in de ontdoofunctie	B	ca. 15 minuten wachten (op het display wordt „Defrost“ aangegeven)
Ventilatorwiel loopt niet	Ventilator geblokkeerd	B	Verhelp de blokkade (trek de stekker uit het stopcontact)
	Losse of gebroken geleider	SH	Gebroken geleider vervangen
	Defecte ventilatormotor	SH	Ventilatormotor vervangen
Apparaat werkt, maar ruimte wordt niet droog	Te korte gebruiksduur	B	Meer tijd voor droging nemen
	Te weinig luchtverplaatsing	B	Luchtcirculatie garanderen met bijv. STORCH AirClean-ventilatoren
	Te grote toestroom van (buiten)lucht	B	Luchtstroming in de te drogen ruimtes verminderen
Ijs of vocht aan slechts één deel van de koelsslangen	Systeem mogelijk lek	SH	Lekkage met gaszoekapparaat zoeken
	Systeem onvoldoende gevuld	SH	Systeem repareren en bijvullen
Geen vocht of ijs aan de koelsslangen	Temperatuur of luchtvochtigheid te laag	B	Omgevingsklimaat met STORCH meettechniek controleren - contact opnemen met STORCH Service-Hotline
	Systeem mogelijk lek	SH	Lekkage met gaszoekapparaat zoeken
	Koudesysteem beschadigd	SH	Compressor controleren
	Compressor loopt niet	SH	Neem contact op met de Service-Hotline
Display staat steeds op DEFROST	Kamertemperatuur te laag	B	Kamertemperatuur verhogen
	Defecte regelaar	SH	Verdampersensor vervangen
Apparaat ontdooit niet	Ontdoofunctie defect	SH	Magneetklep of spoel vervangen
	Defecte regelaar	SH	Verdampersensor wisselen
Apparaat verzamelt weinig water	Ruimte te droog	B	Luchtvochtigheid met STORCH meettechniek controleren - contact opnemen met STORCH Service-Hotline
	Kamertemperatuur te laag	B	Kamertemperatuur verhogen
	Luchtstroming apparaat beperkt	B	Luchttoevoer en -circulatie verhogen, filter en koelsslangen reinigen

Detailtekening



Schakelschema





Garantie

Garantievoorwaarden:

Voor onze apparaten gelden de wettelijke garantieperioden van 12 maanden vanaf aankoopdatum/factuurdatum van de eindklant. Indien wij langere perioden in een garantieverklaring hebben toegezegd, dan worden deze speciaal in de gebruiksaanwijzingen van de desbetreffende apparaten toegelicht.

Indienen van garantieclaims:

Bij een garantieclaim vragen wij u het gehele apparaat samen met de rekening franco aan ons logistiekcentrum in Berka of naar een door ons geautoriseerd servicestation te verzenden.

Neem eerst contact op met de STORCH Service-Hotline (hiervoor worden kosten in rekening gebracht):
+49 (0)202 . 49 20 – 110.

Garantieclaims

Claims uitsluitend met betrekking tot materiaal- of productiefouten en uitsluitend bij gebruik van het apparaat conform de voorschriften. Voor slijtdelen gelden deze aanspraken niet. Alle claims vervallen bij inbouw van onderdelen van externe herkomst, bij verkeerde hantering en opslag en bij het klaarblijkelijk niet in acht nemen van de gebruiksaanwijzing.

Reparaties uitvoeren

Reparaties mogen uitsluitend door onze fabriek of door STORCH geautoriseerde servicestations worden uitgevoerd.

EG-conformiteitsverklaring

Naam/adres van de opsteller: STORCH Malerwerkzeuge & Profigeräte GmbH
Platz der Republik 6-8
D - 42107 Wuppertal

Wij verklaren hiermee,

dat het hieronder vermelde apparaat op basis van zijn ontwerp en type in de door ons in omloop gebrachte uitvoering aan de toepasselijke elementaire veiligheids- en gezondheidseisen van de EU-richtlijnen voldoet.

Bij een niet met ons afgestemde verandering van het apparaat is deze verklaring niet langer geldig.

Benaming van het apparaat: Bouwdroger High-Dry 650
Apparaattype: Elektrische apparaten - Condensatiedroger
Artikelnummer: 61 55 00

Toegepaste EG-richtlijnen

Machinerichtlijn: 2006 / 42 / EG
Laagspanningsrichtlijn: 2006 / 95 / EG
EG-richtlijn Elektromagnetische compatibiliteit: 2004 / 108 / EG

Toegepaste geharmoniseerde normen

EN 600335-1:2002 + A2:2006
EN 60335-2-40:2003 + A11:2004 + A12:2005, A1:2006
EN 61000-6-3:2007
EN 61000-6-1:2007
EN 61000-6-2:2006
EN 61000-6-3:2008
EN 300 220-3 v1.1.1
EN301 489-3 v1.4.1

Verantwoordelijke voor samenstelling van de technische documentatie:

STORCH Malerwerkzeuge & Profigeräte GmbH
Platz der Republik 6-8
D-42107 Wuppertal



Jörg Heinemann
- Directeur -

Wuppertal, 06 - 2015

FR

Nous vous remercions

de la confiance dont vous témoignez envers STOCH. Avec cet achat vous avez opté pour un produit de qualité. Si vous avez malgré tout des suggestions pour l'amélioration ou si vous deviez rencontrer un problème, nous sommes avec plaisir à votre disposition.

Dans ce cas, contactez votre représentant, ou directement notre service clients, s'il s'agit d'un problème urgent.

Salutations dévouées

SAV STORCH

Tél. :	+49 (0) 2 02 . 49 20 - 112
Fax :	+49 (0)2 02 . 49 20 - 244
Ligne d'assistance SAV gratuite :	+49 800 7 86 72 47
Service gratuit de commande par téléphone :	+49 800. 7 86 72 44
Fax de commande gratuit :	+49 800. 7 86 72 43
	(uniquement en Allemagne)

Sommaire

Page

Contenu de livraison	22
Données techniques	23
Consignes de sécurité	23 - 24
Mode de travail et puissance de déshumidification	24
Installation du sècheur à condensation	24
Mise en service / utilisation du sècheur à condensation	25 - 26
Branchement de l'écoulement de condensation	26
Maintenance périodique / compteur d'heures de service	27
Résolution des défauts	28
Dessin détaillé	29
Schéma de connexions	29
Garantie	30
Déclaration de conformité CE	31

Contenu de livraison

Déshumidificateur de chantier HighDry 650, Mode d'emploi

Caractéristiques techniques

Raccordement électrique	230 V / 50 Hz
Débit d'air	650 m ³ / h
Puissance consommée	max. 0,95 kW
Consommation de courant	4,2 A
Puissance de déshumidification	(30 °C 80 % h.r.) 52 l / 24 h
Puissance de déshumidification	max. 62 l / 24 h
Puissance du sècheur surface (h = 250 / 20 °C)	130 m ²
Niveau sonore à 3 m de distance	51 dB(A)
Dimensions (hauteur / largeur / profondeur)	900 / 520 / 460 mm
Poids	49 kg
Capacité du réservoir d'eau	13 l
Quantité de réfrigérant	570 g Type R 410 A
Type de compresseur	Piston rotatif
Type d'évaporateur	Évaporateur à tubes
Dégivrage	Gaz chaud électronique
Température de mise en oeuvre	1 à 38 °C
Plage d'humidité relative	35 - 99 %

Toutes données sans garantie! Sous réserve de modifications techniques et d'erreurs!

Humidité condensée en 24 heures dans des conditions variées

Humidité de l'air						
20 - 60 %	20 - 80 %	25 - 60 %	25 - 80 %	27 - 65 %	30 - 80 %	20 - 80 %
20	28	25	35	28	52	62
Condensation						



Consignes de sécurité

ATTENTION : lire impérativement avant la mise en service !

Observer attentivement les remarques figurant dans les instructions de service. Un non-respect entraîne la caducité de la garantie. Le fabricant rejette toute responsabilité pour les dégâts ou les dommages consécutifs qui en résulte.

Tenir à l'écart des enfants : ne pas laisser des enfants jouer avec ou à proximité de l'appareil.

Raccordement électrique : le High-Dry 650 est conçu pour une tension de 230 V / 50 Hz. Ne brancher l'appareil qu'avec une prise pourvue d'une terre ! Les prises électriques utilisées doivent être reliées à la terre ou protégées au moyen d'un disjoncteur de protection à courant de fuite dans l'installation domestique.

Protéger le câble électrique de tout endommagement : Ne jamais utiliser l'appareil avec un câble d'alimentation endommagé. Si le câble d'alimentation est endommagé, il doit être remplacé par un câble de type et de dimensions identiques.

Rallonge électrique : n'utiliser que des rallonges électriques homologuées !

Traiter avec soins : ne pas faire tomber ou lancer l'appareil ; une chute peut endommager des pièces ou le câblage.

Travailler sur une surface ferme : placer l'appareil toujours sur une surface plane et stable.

Sécuriser lors du transport : protéger l'appareil contre les glissements durant le transport.

Maintenir au sec : l'appareil ne doit pas être placé dans des flaques ou dans de l'eau croupie. Ne pas utiliser ou stocker à l'extérieur. Si le câble d'alimentation ou des parties de l'appareil sont mouillées, les sécher consciencieusement avant toute utilisation.

Ne pas couvrir les orifices de ventilation : ne pas couvrir ou obturer les orifices d'admission et d'extraction d'air.

Maintenir le filtre propre : toujours utiliser un filtre à air propre. Ne pas laisser le filtre se colmater car dans le cas contraire le sécheur de chantier pourrait surchauffer. Veiller que le sécheur de chantier ne puisse pas aspirer de l'huile, des graisses ni d'autres encrassements.

Mode de travail et puissance de déshumidification

Le High-Dry 650 est un sécheur à condensation. La fonction de déshumidification est assurée par le soufflage de l'air ambiante humide à travers l'unité d'évaporation froide. L'humidité se condense sur la surface froide et s'égoutte. La condensation qui en ressort est menée dans un réservoir de condensation ou est éliminée par le biais de la pompe de refoulement de la condensation ou du flexible d'écoulement. L'air maintenant plus chaud et plus sec revient dans la pièce et y absorbe de nouveau la vapeur d'eau.

Lorsque le sécheur à condensation fonctionne à une température ambiante inférieure à env. 20 °C, il se forme normalement du givre sur le serpentin d'évaporation. Si l'électronique détermine une température glacée sur l'évaporateur, le cycle de dégivrage se déclenche automatiquement. Pendant cette période, une forte quantité d'eau s'écoule de l'évaporateur dans le réservoir de condensation. Dès que la glace est dégivrée sur l'évaporateur, le fonctionnement normal est repris. Comme le dégivrage est effectué par du gaz chaud, le cycle de dégivrage ne dure que quelques minutes.

La quantité d'eau qui est retirée de l'appareil dépend pour tous les sécheurs à condensation de l'humidité et de la température de l'air. La puissance du sécheur de chantier doit si possible être mesurée à la rapidité avec laquelle l'humidité de l'air diminue et pas à la quantité d'eau qui en est retirée. L'humidité précise de l'air peut être mesurée au moyen d'un thermo-hygromètre.

Installation du sécheur à condensation

Le sécheur à condensation devrait être utilisé dans un local fermé pour atteindre les meilleures performances possibles. Fermer toutes les ouvertures avec les autres pièces du bâtiment, comme les fenêtres et les portes, pour que l'air humide ne se mélange pas avec l'air des zones à sécher. Ouvrir et fermer les portes aussi rarement que possible. Il est ainsi formé ce qu'on appelle une chambre de séchage fermée.

Mettre suffisamment d'appareils en oeuvre pour atteindre un changement d'air triple. L'air doit pouvoir circuler librement au sein de la chambre de séchage. Ouvrir les portes intérieures et mettre en oeuvre des ventilateurs d'air pour atteindre une bonne circulation d'air dans toutes les zones.

Installer le sécheur de chantier de telle manière que le flux d'air ne soit pas restreint par l'entrée et la sortie. Ne pas l'installer à proximité de matériaux non fixés comme par ex. des rideaux. Normalement, le sécheur à condensation doit être installé au centre de la pièce. Pour sécher un endroit déterminé, installer le sécheur à condensation de telle manière que l'air émis soit orienté sur la zone humide et que l'air chaud et sec s'écoule au-dessus. L'ouverture doit être à moins un mètre du mur.

Le sécheur à condensation réchauffe l'air dont il prélève l'humidité. De ce fait, la température peut considérablement monter dans les petites pièces. Les températures de pièce comprises entre 20 °C et 27 °C offrent de manière générale de bonnes conditions pour le séchage. La température de la pièce ne doit pas dépasser 38 °C ni être inférieure à 1 °C car dans le cas contraire le sécheur à condensation ne fonctionne plus (voir le point « Troubleshooter »).

Mise en service / utilisation du sècheur à condensation

Mise en service

L'appareil est livré dans son emballage individuel qu'il convient d'enlever de la manière suivante : Maintenir le carton bien droit, ne pas mettre l'emballage à l'envers (tête en bas), l'inscription doit pouvoir être lue bien droit. Couper ensuite au ciseau ou un objet similaire les bandes qui fixent le fond à l'emballage et retirer l'emballage vers le haut. Retirer ensuite la protection de transport supérieure en polystyrène. Retirer alors l'appareil de la protection de transport inférieure et le placer sur le sol. Pour terminer, retirer le film plastique. A la livraison, la poignée en étrier pour le transport de l'appareil est jointe en pièce détachée.

Retirer les vis insérées dans les deux tubes, enficher l'étrier sur les embouts d'étrier montés sur l'appareil et visser les tubes au moyen des vis préalablement dévissées.

Première mise en service

Afin de pouvoir le mettre en service, l'appareil doit avoir reposé pendant au moins 15 minutes en position correcte verticale.

AVERTISSEMENT : en cas de non-respect de cette règle, le compresseur peut être endommagé définitivement.

Utilisation

Après avoir branché la fiche secteur dans une prise à contact de protection appropriée, le témoin de contrôle rouge « POWER » (C) est allumé. Si le témoin lumineux « WORKING » (B) est éteint, il convient de tourner dans le sens horaire le régulateur se trouvant au dos de l'hygrostat (fig. 2) sur un réglage d'humidité de l'air supérieur ou sur CONT pour fonctionnement continu. Le témoin lumineux « Defrost » (A) s'allume également et après environ cinq minutes, le déshumidificateur commence à fonctionner.

Écran

Le panneau de commande (fig. 1) se trouve sur le capot supérieur de l'appareil et est doté de quatre témoins lumineux. Le régulateur de l'hygrostat (2) pour allumer et éteindre l'appareil et pour régler le niveau d'humidité se trouve au dos du déshumidificateur.

La fonction de chaque témoin lumineux figure en abrégé en dessous de celui-ci :

Témoin vert « FULL » (D) (PLEIN) : si ce témoin s'allume, l'appareil se coupe parce que le réservoir de condensation est plein.

Témoin rouge « POWER » (C) (TENSION) : indique que la fiche est branchée au secteur et que l'appareil est alimenté électriquement.

Témoin rouge « WORKING » (B) (FONCTIONNEMENT) : ce témoin s'allume lorsque le capteur d'humidité autorise le fonctionnement du déshumidificateur d'air ; si les témoins « DEFROST » et « FULL » sont éteints, le compresseur est en service.

Témoin rouge « DEFROST » (A) (pause) indique que le compresseur est opérationnel ; c'est le cas à chaque mise en service et pendant le dégivrage cyclique.

A

B

C

D



Régulateur pour l'humidité de l'air souhaitée

Le commutateur de régulation (2) permet de réguler l'humidité souhaitée dans la pièce. Plus le chiffre est élevé, plus le degré de déshumidification de l'air augmente. Cela signifie qu'à 1 par ex., le degré de déshumidification atteint une valeur de 95 % d'humidité relative (toujours en fonction des conditions ambiantes !), et que 5 par ex. permet d'atteindre env. 35 % d'humidité relative ; sur la position « Cont. » (continu), l'appareil déshumidifie en continu (sans interruption du mode de service « Defrost »). L'indication « OFF » (ARRÊT) signifie que le contact du capteur d'humidité est ouvert et que l'appareil ne fonctionne donc pas.



Fig. 2

ATTENTION :

Si la fiche secteur est branchée, les éléments électriques de l'appareil sont toujours sous tension.

Que faire si le déshumidificateur ne s'allume pas ou ne déshumidifie pas ?

Il convient de s'assurer d'abord que le témoin rouge « POWER » est allumé. Ceci permet d'assurer que l'appareil est bien alimenté électriquement ; dans le cas contraire, il convient de vérifier si la fiche est correctement branchée et si la prise est bien alimentée par le secteur. S'assurer d'abord que le témoin vert « FULL » est éteint. Si ce n'est pas le cas, contrôler si le réservoir est plein ou si la palette de commutation sur le réservoir est bloquée par un corps étranger.

Contrôler si le témoin lumineux rouge « WORKING » est allumé, ce qui indique que le fonctionnement est requis par le capteur d'humidité (hygrostat fig. 2).

Si après une pause éventuellement suite à l'atteinte de l'humidité ambiante requise ou au vidage du récipient, l'appareil se réenclenche, le témoin rouge « DEFROST » s'allume en plus du témoin lumineux rouge « Working ». Dans cette phase de dégivrage, qui dure env. 5 minutes, seul le ventilateur fonctionne, alors que le compresseur est à l'arrêt. Ce cycle se répète approximativement toutes les 45 minutes pour permettre le dégivrage de l'évaporateur.

Si l'appareil fonctionne normalement et si les deux témoins rouges centraux pour « Power » et « Working » s'allument, alors il n'est émis que peu, voire pas du tout d'eau, contrôler si l'humidité relative de l'air de la pièce est inférieure à 40 à 45 %.

Si le témoin lumineux rouge « DEFROST » s'allume, alors la phase de dégivrage est en service.

Le dégivrage au gaz chaud fonctionne comme suit : toutes les 45 minutes env., le compresseur se coupe pendant 5 minutes, tandis que le ventilateur continue de fonctionner. Au terme du temps d'attente, le compresseur se réenclenche. Une sonde de température enregistre la chute de la température à moins de 0 °C suite à l'accumulation de givre ; la carte électronique commutue une électrovanne dans le circuit de réfrigération, de sorte que le réfrigérant avec le gaz chaud soit à présent acheminé via l'évaporateur, ce qui fait fondre le givre. L'augmentation de la température au niveau de l'évaporateur termine le processus de dégivrage et la vanne recommente sur sa position initiale. Pendant le processus de dégivrage, le ventilateur est coupé.

Branchement de l'écoulement de condensation

Le High DRy 650 peut être raccordé directement à un flexible d'écoulement. Retirer le bidon à cet effet. La tubulure de raccordement de flexible se trouve au-dessus de la position de l'ouverture d'entrée du bidon. Pour ce faire, fixer une tubulure de raccordement de flexible courante dans le commerce avec filetage intérieur 3/4" (par ex. GARDENA ou GEKA - non fournie). Le tuyau peut être passé vers l'extérieur à travers un orifice situé dans le fond de l'appareil.



ATTENTION : veiller que le flexible d'écoulement soit posé droit, plan sur le sol, sans pli et que l'extrémité d'écoulement se trouve dans tous les cas plus basse que la tubulure de raccordement. Le cas échéant, l'appareil doit être positionné plus haut. Utiliser toujours aussi peu de flexible que possible. Pour le fonctionnement avec le récipient collecteur, il est nécessaire de retirer la tubulure de raccordement de flexible.

Compteur d'heures de service / compteur de consommation

Le High-Dry 650 est un compteur d'heures de service équipé d'un compteur de consommation électrique. Il est ainsi possible de consigner le fonctionnement et la consommation électrique réels respectifs de l'appareil sur le chantier.

Compteur d'heures de service



Compteur de consommation



Maintenance périodique

AVERTISSEMENT :

Les travaux d'entretien doivent être exécutés avec l'appareil hors service, autrement dit avec fiche débranchée.

Toutes les 4 semaines ou si nécessaire et conditions de chantier :

- Nettoyer le filtre au dos de l'appareil ou le remplacer
- Nettoyer l'appareil
- Contrôler le réservoir et le mettre hors service (cf. pos. 33 + 37 dans le schéma détaillé)

Tous les 6 mois :

- Nettoyage évaporateur / condenseur

Tous les 12 mois :

- Nettoyage et entretien complets
- Contrôle BVA3

Résolution des défauts

B = Opérateur

SH = Contacter la ligne d'assistance SAV STORCH

Problème	Cause	Exécution	Solution
L'appareil ne démarre pas	Pas de tension sur l'appareil (Le témoin d'alimentation B n'est pas allumé)	B	Brancher l'appareil à la prise électrique ; contrôler si celle-ci est sous tension
	L'hygrostat n'est pas en service (Le témoin « Working » n'est pas allumé)	B	Enclencher le commutateur B
Le compresseur ne démarre pas	L'appareil a besoin de 5 minutes avant un redémarrage	B	Mettre l'appareil hors service, atteindre 5 min., puis le démarrer
	Une surcharge empêche le démarrage	B	Abaisser la température de la pièce à moins de 38 °C
	Conducteur défectueux ou cassé	SH	Remplacer ou réparer les conducteurs cassés ou desserrés
	Commande défectueuse	SH	Contrôler la commande / le compresseur
	Le compresseur ne tourne pas	SH	S'adresser à la ligne d'assistance SAV STORCH
	L'appareil est en dégivrage	B	attendre env. 15 minutes (« Defrost » est affiché dans l'écran)
Le rotor du ventilateur ne tourne pas	Ventilateur bloqué	B	Éliminer le blocage (débrancher la prise électrique !)
	Conducteur desserré ou cassé	SH	Remplacer les conducteurs cassés
	Moteur de ventilateur défectueux	SH	Remplacer le moteur de ventilateur
L'appareil fonctionne mais la pièce ne s'assèche pas	Durée d'utilisation trop faible	B	Prendre davantage de temps pour le séchage
	Mouvement d'air insuffisant	B	Garantir la circulation de l'air par ex. par un ventilateur STORCH AirClean
	Trop grande amenée d'air (extérieur)	B	Réduire le flux d'air vers les zones à sécher
Givre ou humidité uniquement sur une partie des serpentins de refroidissement	Système éventuellement pas étanche	SH	Recherche le point manquant d'étanchéité avec un détecteur de gaz
	Faible remplissage du système	SH	Réparer et remplir le système
Pas de givre ou d'humidité sur les serpentins de refroidissement	Température ou humidité de l'air trop basse	B	Contrôler le climat ambiant avec la technique de mesure STORCH - Contacter la ligne d'assistance SAV STORCH
	Système éventuellement pas étanche	SH	Recherche le point manquant d'étanchéité avec un détecteur de gaz
	Système de froid endommagé	SH	Contrôler le compresseur
	Le compresseur ne tourne pas	SH	S'adresser à la ligne d'assistance
L'affichage est en permanence sur DEFROST	Température de pièce trop basse	B	Augmenter la température de pièce
	Régulateur défectueux	SH	Remplacer la sonde d'évaporateur
L'appareil ne dégivre pas	Dispositif de dégivrage défectueux	SH	Remplacer l'électrovanne ou la bobine
	Régulateur défectueux	SH	Remplacer la sonde d'évaporateur
L'appareil collecte peu d'eau	Pièce trop sèche	B	Contrôler l'humidité de l'air avec la technique de mesure STORCH - Contacter la ligne d'assistance SAV STORCH
	Température de pièce trop basse	B	Augmenter la température de pièce
	Flux d'air limité par l'appareil	B	Augmenter la circulation et l'alimentation en air, nettoyer les filtres et les serpentins de refroidissement

Dessin détaillé

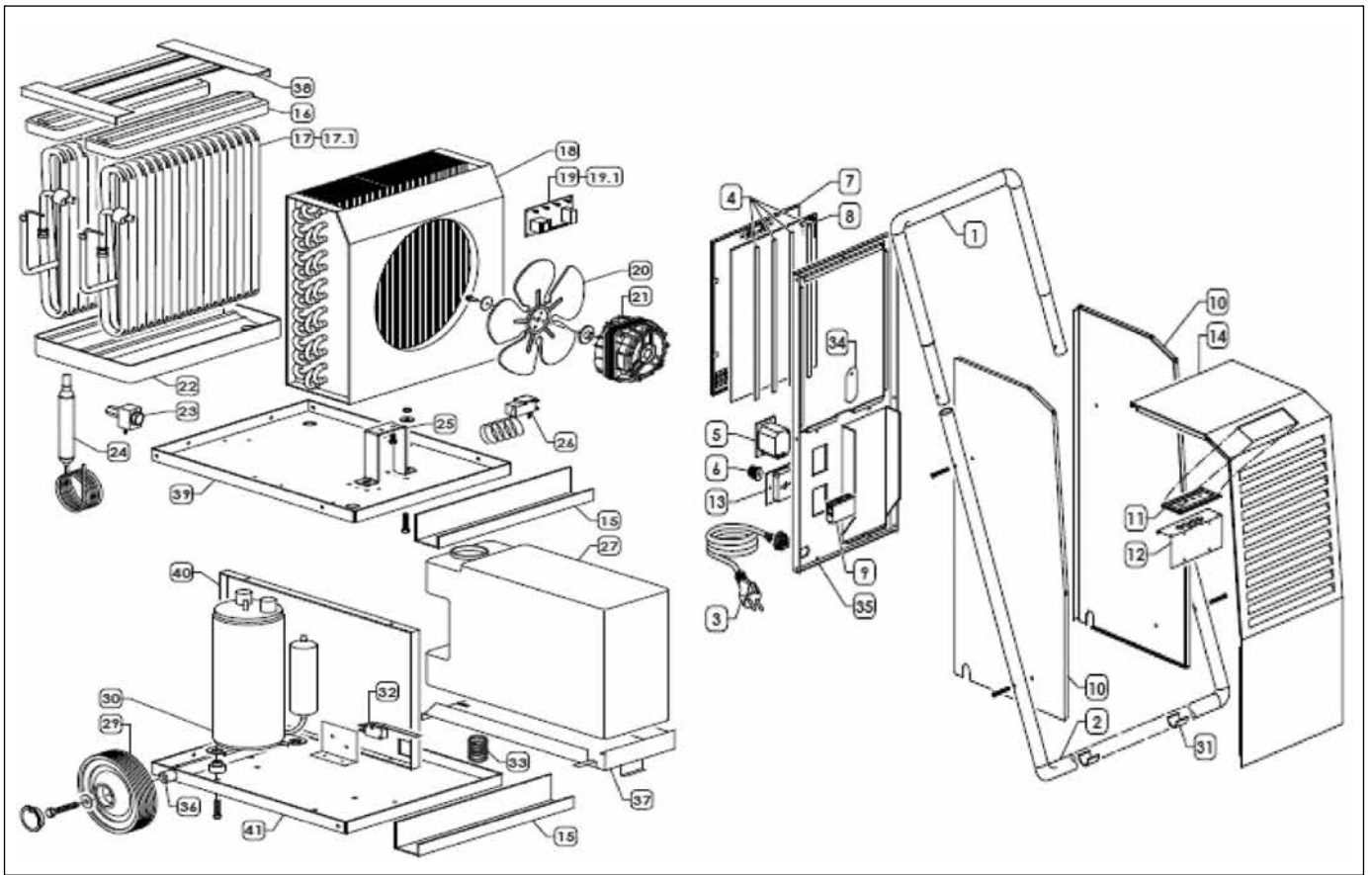
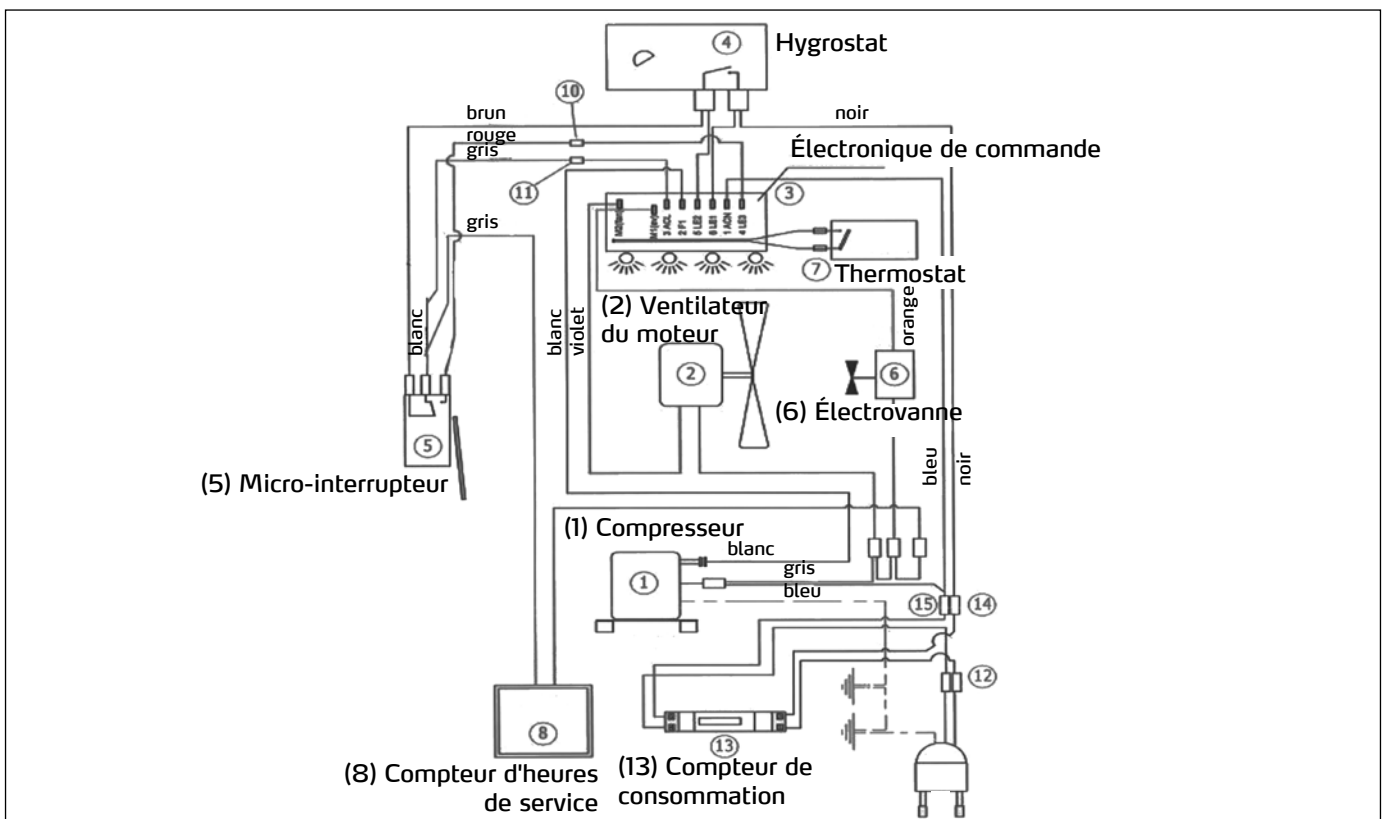


Schéma de connexions





Garantie

Conditions de garantie

Les durées de garantie légales de 12 mois à compter de la date d'achat / de la facture du client final professionnels s'appliquent à nos appareils. Si nous mentionnons des délais supérieurs dans le cadre d'une déclaration de garantie, ceux-ci sont mentionnés dans les instructions de service des appareils concernés.

Exercice

Dans un cas couvert par la garantie, nous vous demandons de renvoyer l'appareil complet franco à notre centre logistique à Berka accompagné de la facture ou de l'expédier à une station SAV agréée par nous.

Veuillez contacter préalablement l'assistance téléphonique payante de la société STORCH: +49 (0)202 . 49 20 – 110.

Demande de prise en garantie

Les demandes couvrent exclusivement les défauts de matériau ou d'ouvrage et ne couvrent qu'une utilisation conforme à la destination de l'appareil. Les pièces d'usure ne sont pas prises en charge par la garantie. Tout droit à garantie est rendu caduque par le montage de pièces qui ne sont pas d'origine, par une manipulation et un entreposage incorrects ainsi qu'en cas de non-respect évident des instructions de service.

Exécution de réparations

Toutes les réparations doivent exclusivement être réalisées par notre usine ou par des services SAV agréés par STORCH.

Déclaration de conformité CE

Nom / Adresse de l'exposant : STORCH Malerwerkzeuge & Profigeräte GmbH
Platz der Republik 6-8
D - 42107 Wuppertal

Nous déclarons, par le présent acte,

que le produit cité ci-après respecte les exigences fondamentales et en vigueur en matière de sécurité et de santé des directives européennes de par leur conception ainsi que dans la version commercialisée par nos soins.

En cas de modification non convenue avec nous, la présente déclaration perd toute validité.

Désignation de l'appareil : Déshumidificateur de chantier High-Dry 650
Type d'appareil : Appareils électriques - Sécheur à condensation
Référence article : 61 55 00

Directives CE appliquées

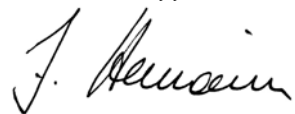
Directive sur les machines : 2006 / 42 / EG
Directive sur la basse tension : 2006 / 95 / EG
Directive européenne sur la
compatibilité électromagnétique : 2004 / 108 / EG

Normes harmonisées appliquées

EN 600335-1:2002 + A2:2006
EN 60335-2-40:2003 + A11:2004 + A12:2005, A1:2006
EN 61000-6-3:2007
EN 61000-6-1:2007
EN 61000-6-2:2006
EN 61000-6-3:2008
EN 300 220-3 v1.1.1
EN301 489-3 v1.4.1

Fondé de pouvoir pour la compilation des documents techniques :

STORCH Malerwerkzeuge & Profigeräte GmbH
Platz der Republik 6 - 8
D-42107 Wuppertal



Jörg Heinemann
- Gérant -

Wuppertal, 06 - 2015

IT

Grazie

per la fiducia accordata a STORCH. Con l'acquisto avete scelto un prodotto di qualità.
Se comunque avete dei suggerimenti volti a migliorare la nostra offerta o se doveste incontrare qualche difficoltà, non esitate a rivolgerVi a noi.

Contattate il Vostro rappresentante oppure rivolgeteVi direttamente a noi in casi urgenti.

**Distinti saluti,
STORCH Reparto Assistenza**

Tel.: 02 - 66 22 77 15

Indice

Pagina

Materiale compreso nella fornitura	32
Dati tecnici	33
Avvertenze di sicurezza	33 - 34
Funzionamento e capacità di deumidificazione	34
Posizionamento dell'essiccatore a condensazione	34
Messa in funzione / Funzionamento dell'essiccatore a condensazione	35 - 36
Collegamento dello scarico della condensa	36
Manutenzione periodica / Contatore delle ore di esercizio	37
Eliminazione degli errori	38
Disegno dettagli	39
Schema elettrico	39
Garanzia	40
Dichiarazione di conformità CE	41

Materiale compreso nella fornitura

Essiccatore edile High-Dry 650, istruzioni d'uso.

Dati tecnici

Collegamento elettr.	230 V / 50 Hz
Ricambio d'aria	650 m ³ / h
Potenza assorbita	max. 0,95 kW
Corrente assorbita	4,2 A
Capacità di deumidificazione	(30° C 80 % u.r.) 52 l / 24 h
Capacità di deumidificazione	max. 62 l / 24 h
Capacità di asciugatura superficie (h = 250 / 20° C)	130 m ²
Rumorosità ad una distanza di 3 m	51 dB (A)
Dimensioni (altezza / larghezza / profondità)	900 / 520 / 460 mm
Peso	49 Kg
Capienza del contenitore dell'acqua	13 l
Quantità del refrigerante	570 g Tipo R 410 A
Tipo di compressore	Pistone a rotolamento
Tipo di evaporatore	Evaporatore a fascio di tubi
Sbrinamento	Gas caldo, elettronico
Temperatura d'impiego	1 - 38 °C
Campo dell'umidità relativa dell'aria	35 - 99 %

Tutte le indicazioni senza garanzia! Con riserva di modifiche tecniche ed errori!

Umidità condensata entro 24 ore con condizioni diverse

Umidità dell'aria						
20 - 60 %	20 - 80 %	25 - 60 %	25 - 80 %	27 - 65 %	30 - 80 %	20 - 80 %
20	28	25	35	28	52	62
Condensa						



Avvertenze di sicurezza

ATTENZIONE: Assolutamente leggere prima della messa in funzione!

Si prega di osservare per bene le avvertenze indicate nelle istruzioni per l'uso. In caso di inosservanza decadrà qualsiasi diritto di garanzia. Il produttore non assume nessuna responsabilità per eventuali danni risp. danni indiretti.

Tenere lontano dai bambini: Non far giocare i bambini con l'apparecchio oppure nella sua prossimità.

Collegamento elettrico: Il High Dry 650 è stato sviluppato per il funzionamento con una tensione da 230 V / 50 Hz. Da usare solamente con una spina con messa a terra! Le prese utilizzate devono avere un contatto di terra, risp. devono essere protette attraverso un salvavita nell'installazione domestica.

Proteggere il cavo di corrente da eventuali danni: Mai utilizzare l'apparecchio con un cavo di corrente danneggiato. In questo caso il cavo deve essere sostituito da un cavo nuovo dello stesso tipo con le stesse specificazioni.

Prolunghe: Usare solo delle prolunghe omologate!

Trattare con cura: Non far cadere l'apparecchio e non gettarlo, altrimenti possono risultare dei danni per quanto concerne le componenti oppure il cablaggio.

Lavorare su una base solida: Sempre posizionare l'apparecchio su una base solida e piana.

Fissare durante il trasporto: Quando si trasporta l'apparecchio tramite dei veicoli, bisogna fissarlo per evitare lo scivolamento.

Mantenere asciutto: L'apparecchio non deve essere utilizzato in pozzanghere oppure nell'acqua stagnante. Non conservarlo risp. farlo funzionare all'aperto. Nel caso che il cablaggio elettrico oppure le componenti dell'apparecchio si bagnino, bisogna asciugare accuratamente l'apparecchio prima dell'uso.

Tenere libere le uscite d'aria: Non coprire o bloccare l'entrata e l'uscita dell'aria.

Mantenere pulito il filtro: Sempre utilizzare un filtro dell'aria pulito. Non far otturare il filtro, altrimenti l'essiccatore può surriscaldarsi. Badare che l'essiccatore edile non aspiri olio, grasso o altra sporcizia.

Funzionamento e capacità di deumidificazione

Il High-Dry 650 è un essiccatore a condensazione. La funzione di deumidificazione viene raggiunta soffiando l'aria ambiente umida attraverso l'unità evaporatrice fredda. L'umidità condensa sulla superficie fredda e sgocciola. La condensa formata viene diretta verso il recipiente per la condensa oppure pompata verso il tubo flessibile di scarico attraverso una pompa di estrazione condensa. L'aria riscaldata ed essiccata torna nel locale e assorbe di nuovo il vapore acqueo.

Quando l'essiccatore a condensazione viene usato con una temperatura ambiente inferiore a ca. 20°C, di solito sullo scambiatore di calore si forma brina. Non appena l'elettronica rileva una temperatura di ghiaccio sull'evaporatore viene automaticamente attivato il ciclo di sbrinamento. Durante questo periodo, una notevole quantità di acqua passa dall'evaporatore al recipiente per la condensa. Una volta sbrinato il ghiaccio sull'evaporatore l'apparecchio passa al funzionamento normale. Siccome lo sbrinamento viene raggiunto attraverso un gas caldo, il ciclo di sbrinamento dura solo pochi minuti.

Per tutti gli essiccatori a condensazione la quantità dell'aria rimossa dipende dall'umidità e dalla temperatura dell'aria. L'efficienza dell'essiccatore edile viene determinata attraverso il tempo richiesto per ridurre l'umidità dell'aria e non attraverso dell'acqua estratta dall'aria. L'umidità precisa dell'aria può essere misurata attraverso un termoigrometro.

Posizionamento dell'essiccatore a condensazione

Al fine di raggiungere la migliore efficienza, far funzionare l'essiccatore a condensazione in un locale chiuso. Chiudere tutte le aperture ad altre parti dell'edificio, quali ad finestre e porte, in modo da non mescolare l'aria umida con l'aria nelle zone da asciugare. Aprire e chiudere le porte quanto meno possibile. In questo modo si ottiene una camera di asciugatura chiusa.

Si consiglia di utilizzare un sufficiente numero di apparecchio al fine di ottenere una tripla circolazione dell'aria. All'interno della camera di asciugatura l'aria deve circolare liberamente. Aprire le porte interne ed impiegare dei ventilatori per ottenere una buona circolazione dell'aria in tutte le zone.

Posizionare l'essiccatore edile in modo da non ridurre il flusso dell'aria attraverso l'ingresso e l'uscita. Non posizionare nella prossimità di materiali sciolti quali ad. es. tende. Normalmente l'essiccatore edile va posizionato al centro del locale. Per asciugare un determinato punto occorre posizionare l'essiccatore a condensazione in modo che l'aria rilasciata è diretta verso la zona bagnata e che l'aria calda ed asciutta passa al di sopra. L'apertura deve avere una distanza di almeno un metro dalla parete.

L'essiccatore a condensazione riscalda l'aria da cui viene estratta l'acqua. In locali più piccoli la temperatura può aumentare notevolmente. Livelli di temperatura ambiente tra 20° e 27°C generalmente rappresentano buone condizioni per l'asciugatura. La temperatura ambiente non deve superare i 38°C e non deve essere inferiore a un 1°C, altrimenti l'essiccatore a condensazione non funziona più (vedasi punto "Eliminazione dei guasti").

Messa in funzione / Funzionamento dell'essiccatore a condensazione

Messa in funzione

L'apparecchio viene consegnato in un singolo imballaggio il quale deve essere rimosso in maniera seguente: Tenere il cartone dritto, **NON** capovolgere l'imballaggio (la scritta deve essere leggibile in modo dritto). Ora tagliare con delle forbici o un attrezzo simile i nastri che reggono il fondo della confezione e tirare via verso l'alto l'imballaggio. Ora rimuovere la protezione per il trasporto in polistirolo. Dopo di ciò, sollevare l'apparecchio dalla protezione per il trasporto inferiore e appoggiarlo a terra. Per ultimo si prega di rimuovere la lamina di plastica. Nel momento della consegna, il manico per il trasporto dell'apparecchio è allegato ma non montato.

Si prega di rimuovere le viti collocate nei due tubi, applicare il manico sugli elementi di riscontro montati all'apparecchio ed avvitare le viti utilizzando le viti svitate.

Accendere l'apparecchio per la prima volta

Per poter avviare l'apparecchio occorre farlo stare in posizione corretta e dritta per almeno 15 minuti.

AVVERTIMENTO: L'inosservanza di questa regola può danneggiare il compressore per sempre.

Uso

Dopo l'inserimento della spina elettrica in una presa adatta dotata di contatto di protezione, la spia di controllo rossa "POWER" (C) si illumina. Nel caso la spia di controllo "WORKING" (B) sia spenta occorre girare il regolatore dell'umidostato (immagine 2) sul retro in senso orario ad un livello di umidità dell'aria più alta, fino a che la spia si accende oppure lo si porta in posizione CONT per il funzionamento continuo. Anche la spia "Defrost" (A) si accende e dopo circa cinque minuti il deumidificatore inizia a lavorare.

Display

Il pannello di comando (immagine 1) si trova nella copertura superiore dell'apparecchio ed è dotato di quattro spie di controllo. Il regolatore per l'umidostato (2) per avviare e spegnere e per impostare il livello di umidità è collocato sul retro del deumidificatore.

La funzione è descritta in forma breve sotto ogni spia di controllo:

Spia verde "FULL" (D) (PIENO): Quando questa spia si accende, l'apparecchio si ferma perchè il recipiente è pieno di acqua di condensa.

Spia rossa "POWER" (C) (TENSIONE): Indica che la spina elettrica è collegata alla rete elettrica fornendo energia elettrica all'apparecchio.

Spia rossa "WORKING" (B) (funzionamento): Questa spia si accende nel momento il rilevatore di umidità abilita il funzionamento del deumidificatore; quando le spie "DEFROST" e "FULL" sono spente, il compressore è in stato di funzionamento.

Spia rossa "DEFROST" (A) (pausa) indica che il compressore è pronto per l'avviamento; ciò avviene con ogni messa in funzione e durante lo sbrinamento ciclico.

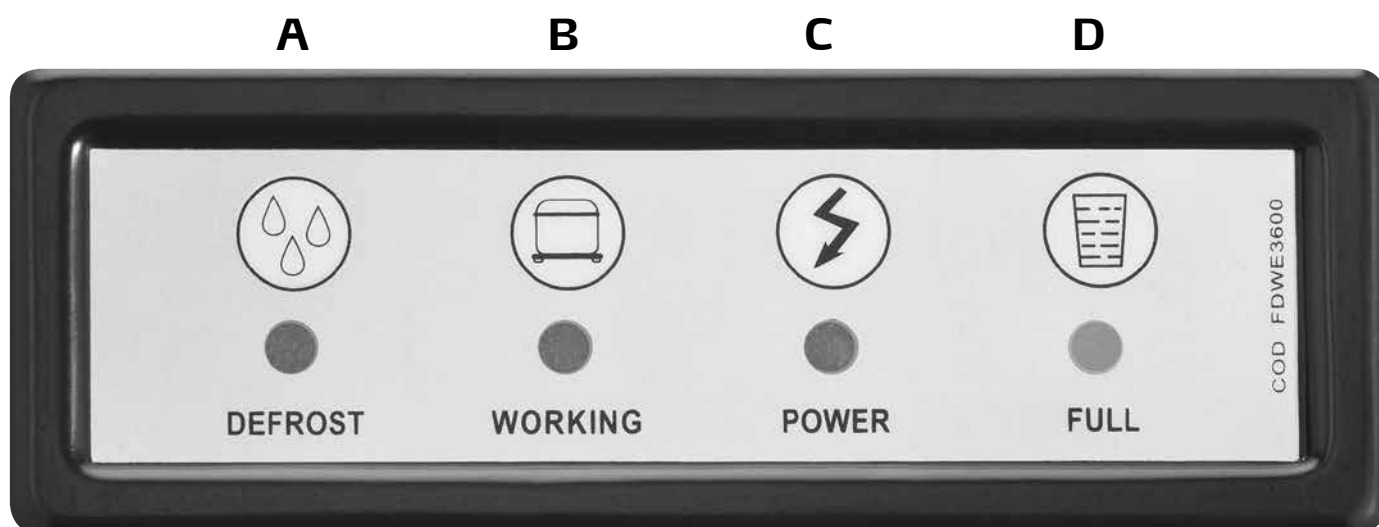


Immagine 1

Regolatore per l'umidità dell'aria desiderata

L'interruttore di regolazione (2) consente di regolare l'umidità desiderata nel locale. Scegliendo un numero più alto si aumenta il livello di deumidificazione dell'aria. Ciò significa che con un il numero 1 si raggiunge ad es. un livello di deumidificazione di ca. 95% u.r. (sempre in funzione delle condizioni ambientali!), con il numero 5 si raggiunge ad es. ca. il 35% u.r. e nella posizione Cont. il sistema deumidifica continuamente senza lo spegnimento attraverso l'igrometro (con interruzione nella modalità di funzionamento "Defrost"). L'indicazione "OFF = SPENTO" significa che il contatto del rilevatore di umidità è aperto e che l'apparecchio non funziona.



Immagine 2

ATTENZIONE:

Quando la spina elettrica è inserita nella presa, i componenti elettrici all'interno dell'apparecchio sono sotto tensione.

Cosa fare se il deumidificatore dell'aria non si accende oppure se la deumidificazione non funziona?

Prima occorre controllare se la spia di controllo rossa "POWER" è accesa. In questo modo viene messo al sicuro che l'apparecchio è alimentato di corrente, altrimenti occorre controllare se la spina è inserita correttamente come anche la presenza di corrente alla presa stessa. Controllare se la spia di controllo verde "FULL" è spenta. In caso contrario occorre controllare se il recipiente è pieno oppure se il commutatore a bilancino collocato sul serbatoio è bloccato da corpi estranei.

Controllare se la spia di controllo rossa "WORKING" è accesa indicando la richiesta di funzionamento attraverso del rilevatore dell'umidità (igrostatato immagine 2).

Se l'apparecchio si accende di nuovo dopo una pausa, ad es. perchè è stata raggiunta l'umidità desiderata dell'aria oppure perchè è stato svuotato il recipiente, oltre alla spia di controllo "WORKING" anche la spia di controllo rossa "DEFROST" si accende. In questa fase di sbrinamento che dura circa 5 minuti, solo il ventilatore funzione mentre il compressore rimane fermo. Questo ciclo si ripete circa ogni 45 minuti per consentire lo sbrinamento dell'evaporatore.

Se, nel caso l'apparecchio funzioni in maniera normale e le due spie di controllo rosse "Power" e "Working" al centro siano accese, il sistema estrae solo poca oppure nessun'acqua, occorre controllare se l'umidità relativa dell'aria è inferiore al 40 - 45 %.

Quando la spia di controllo rossa "DEFROST" è accesa, l'apparecchio si trova nella fase di sbrinamento.

Lo sbrinamento a gas caldo funziona in modo seguente: ca. ogni 45 minuti il compressore si ferma per 5 minuti, il ventilatore rimane in funzione. Dopo di questo periodo di attesa il compressore riprende il suo funzionamento. Un sensore di temperatura rileva il calo della temperatura sotto 0° a causa della formazione di ghiaccio sotto e la scheda elettronica commuta un'elettrovalvola nel circuito di raffreddamento in modo che il percorso del refrigerante con il gas caldo passa per l'evaporatore per far sciogliere il ghiaccio. Con l'aumento della temperatura sull'evaporatore viene terminata la procedura di sbrinamento e la valvola torna nella sua posizione originale. Durante la procedura di sbrinamento il ventilatore è spento.

Collegamento dello scarico della condensa

Il High-Dry 650 può essere direttamente collegato ad un tubo flessibile di scarico. A tal fine, rimuovere il contenitore. Il raccordo di collegamento del tubo flessibile da 3/4" si trova sopra la posizione dell'apertura d'ingresso del recipiente. A tal fine fissarci un raccordo di collegamento per tubi flessibili con filettatura interna da 3/4" (ad es. GARDENA oppure GEKA - non incluso). Il tubo flessibile può essere diretto verso l'esterno attraverso un foro nel fondo dell'apparecchio.



ATTENZIONE: Si prega di badare che il tubo flessibile di scarico sia posato in direzione dritta, piana sul sottofondo e senza pieghe e che l'estremità di scarico si trovi in una posizione più bassa rispetto al raccordo di collegamento. Se necessario, posizionare l'apparecchio in un punto più alto. Utilizzare solo le lunghezze necessarie del tubo flessibile. In caso di funzionamento con recipiente di raccolta occorre rimuovere il raccordo di collegamento del tubo flessibile.

Contatore delle ore di esercizio / Contatore di consumo

Il High-Dry 650 è dotato di un contatore delle ore di esercizio ed un contatore di consumo di energia elettrica. In questo modo è possibile controllare l'impiego e il consumo di energia elettrica effettivo dell'apparecchio sul cantiere.

Contatore delle ore di esercizio



Contatore di consumo



Manutenzione periodica

AVVERTENZA:

Eventuali lavori di manutenzione devono essere eseguiti con l'apparecchio spento, cioè con la spina elettrica disinserita.

Ogni 4 settimane o in base alle esigenze e alle condizioni nel cantiere:

- Pulire o sostituire il filtro sul retro dell'apparecchio
- Pulire l'apparecchio
- Controllare il serbatoio e lo spegnimento (ved. pos. 33 + 37 nel disegno dettagliato)

Ogni 6 mesi:

- Pulitura evaporatore / condensatore

Ogni 12 mesi:

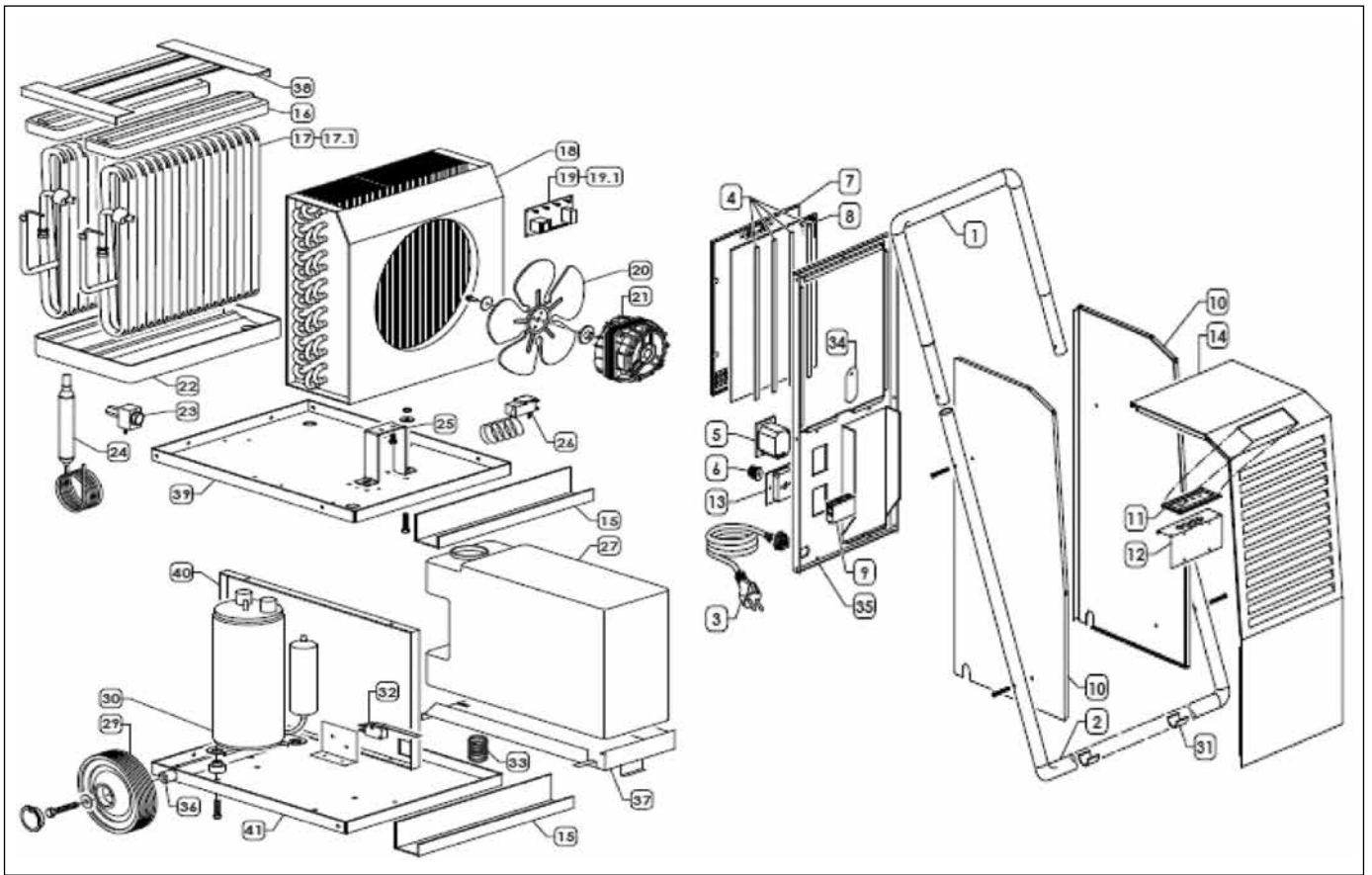
- Pulizia e manutenzione completa
- Controllo BGVA3

Eliminazione degli errori

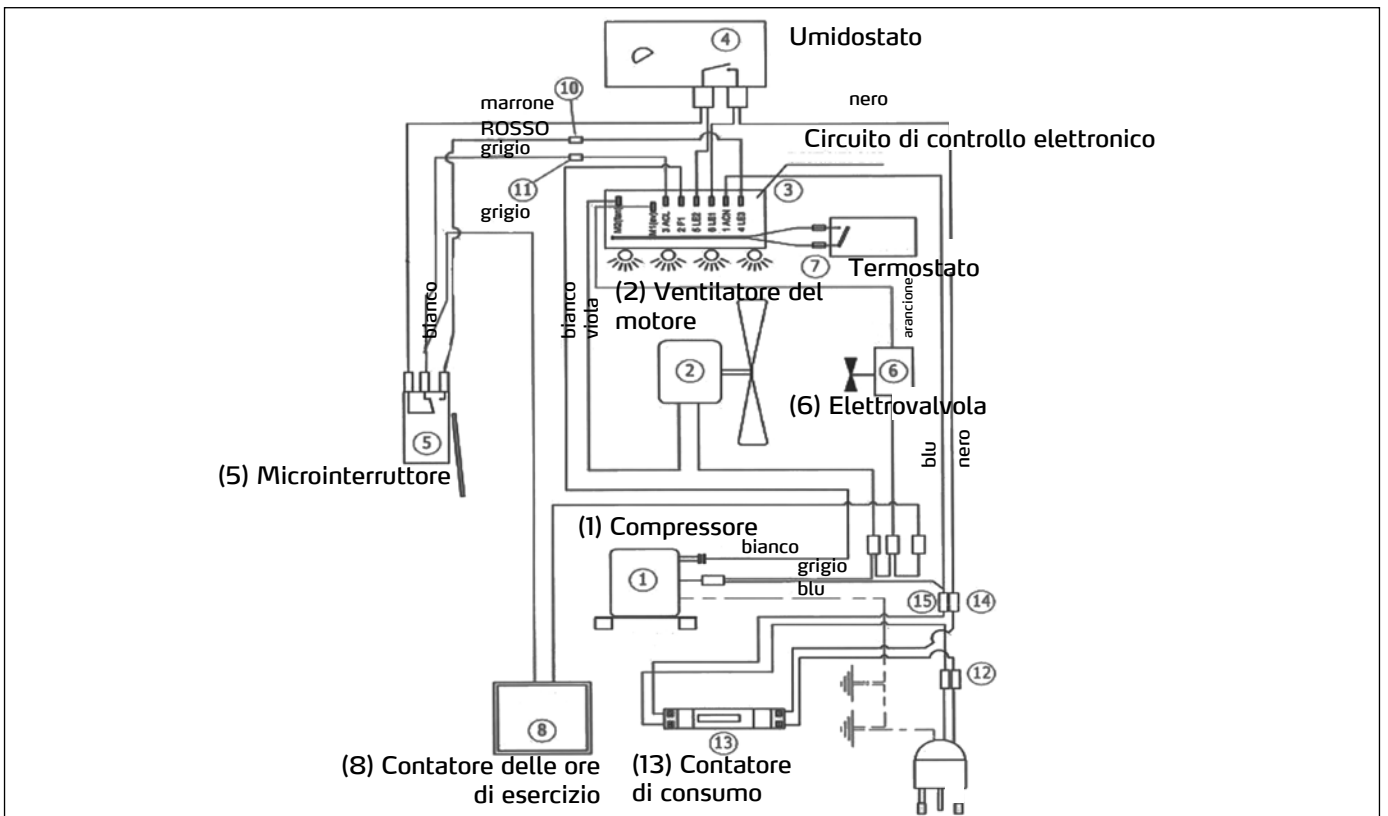
B = Operatore

SH = Rivolgersi alla hotline di servizio STORCH

Problema	Causa	Ese- cuzi- one	Rimedio
L'apparecchio non si avvia	Nessuna tensione all'apparecchio (spia di accensione B non è illuminata) nicht)	B	Collegare l'apparecchio alla presa elettrica; controllarne la presenza di corrente
	Umidostato non acceso (la spia "Working" C non è illuminata) nicht)	B	Accendere l'interruttore B
Il compressore non si avvia	L'apparecchio richiede un tempo di 5 minuti prima di un riavvio vor einem Neustart	B	Spegnere l'apparecchio, attendere 5 minuti, poi avviare starten
	Il sovraccarico impedisce l'avvio	B	Ridurre la temperatura ambiente ad un valore inferiore ai 38°C
	Filo difettoso oppure rotto	SH	Sostituire o riparare il conduttore rotto / allentato reparieren
	Centralina difettosa	SH	Controllare centralina / compressore
	Il compressore non funziona	SH	Rivolgersi alla hotline di servizio STORCH.
	L'apparecchio si trova nella modalità di sbrinamento Abtauung	B	attendere ca. 15 minuti (il display indica "Defrost")
La girante del ventilatore non funziona	Ventilatore bloccato	B	Rimuovere il blocco (disinserire la spina elettrica!)
	Conduttore allentato oppure rotto Leiter	SH	Sostituire il conduttore rotto
	Motore del ventilatore difettoso	SH	Sostituire il motore del ventilatore
L'apparecchio funziona, ma il locale non viene asciugato	Durata d'impiego troppo corta	B	Prendersi più tempo per l'asciugatura
	Scarsa circolazione dell'aria	B	Assicurare una circolazione dell'aria ad es. attraverso un ventilatore STORCH AirClean
	Afflusso eccessivo di aria (dall'esterno) (Außen-) Luft	B	Ridurre il flusso dell'aria nelle zone da asciugare
Ghiaccio oppure umidità solo su una parte degli scambiatori di calore	Probabilmente una perdita nel sistema undicht	SH	Determinare la perdita con una rilevatore di gas suchen
	Basso riempimento del sistema	SH	Riparare e riempire il sistema
Nessun'umidità oppure ghiaccio sugli scambiatori di calore	La temperatura oppure l'umidità dell'aria è troppo bassa	B	Controllare il clima ambientale con tecnica di misurazione STORCH - Rivolgersi alla hotline di servizio STORCH
	Probabilmente una perdita nel sistema undicht	SH	Determinare la perdita con una rilevatore di gas suchen
	Sistema di raffreddamento danneggiato	SH	Controllare il compressore
	Il compressore non funziona	SH	Rivolgersi alla hotline di servizio STORCH.
La visualizzazione indica continuamente DEFROST	Temperatura ambiente troppo bassa	B	Aumentare la temperatura ambiente
	Regolatore guasto	SH	Sostituire il sensore dell'evaporatore
L'apparecchio non sbrina	Sistema di sbrinamento difettoso	SH	Sostituire l'elettrovalvola oppure la bobina
	Regolatore guasto	SH	Sostituire il sensore del condensatore
L'apparecchio raccoglie poca acqua	Locale da essiccare	B	Controllare l'umidità dell'aria con tecnica di misurazione STORCH - Rivolgersi alla hotline di servizio STORCH
	Temperatura ambiente troppo bassa	B	Aumentare la temperatura ambiente
	Flusso dell'aria attraverso l'apparecchio è limitato	B	Aumentare l'alimentazione e la circolazione dell'aria, pulire il filtro e lo scambiatore di calore



Schema elettrico





Garanzia

Condizioni di garanzia:

Per i nostri apparecchi sono applicabili dei periodi di garanzia di 12 mesi a partire dalla data di acquisto / data della fattura del cliente finale commerciale. Se da parte nostra vengono accordati dei periodi di garanzia più estesi, ciò sarà riportato separatamente nelle istruzioni per l'uso inerenti ai rispettivi dispositivi.

Rivendicazioni:

In casi in cui si intende far valere il diritto di garanzia, vi preghiamo di inviarci il dispositivo in modo completo con fattura, franco nostro centro di logistica a Berka oppure ad una service-station da noi autorizzata.

Si prega di consultare prima la Hotline di servizio STORCH a pagamento: 02 - 66 22 77 15

Diritto alla garanzia

Il diritto si possono far valere solo per errori di materiale o di produzione nonché esclusivamente in caso di utilizzo appropriato del dispositivo. Pezzi soggetti all'usura non sono soggetti a diritti di garanzia. Decadranno tutti i diritti di garanzia con l'aggiunta delle componenti di terzi, maneggio e magazzinaggio non appropriato come anche in casi di ovvia non osservanza delle istruzioni per l'uso.

Esecuzione di riparazioni

Ogni intervento di riparazione va eseguito esclusivamente nei nostri stabilimenti o presso una service-station autorizzata STORCH.

Dichiarazione di conformità CE

Nome / indirizzo del fornitore: STORCH Malerwerkzeuge & Profigeräte GmbH
Platz der Republik 6-8
D - 42107 Wuppertal

Con la presente la società dichiara

che l'apparecchio in seguito specificato, a causa della sua concezione e il suo tipo costruttivo come anche della sua esecuzione da noi messa in circolazione corrisponde alle pertinenti ed essenziali esigenze sulla sicurezza e salute riportate nelle Direttive CE.

In caso di una modifica apportata all'utensile non concordata con noi, questa dichiarazione perde ogni sua validità.

Descrizione dell'apparecchio: Essiccatore edile High-Dry 650
Tipo di apparecchio: Apparecchio elettrico - Essiccatore a condensazione
Numero articolo: 61 55 00

Applicate direttive CE

Direttiva macchine: 2006 / 42 / CE
Direttiva sulla bassa tensione: 2006 / 95 / CE
Direttiva CE sulla Compatibilità elettromagnetica: 2004 / 108 / CE

Norme armonizzate applicate

EN 600335-1:2002 + A2:2006
EN 60335-2-40:2003 + A11:2004 + A12:2005, A1:2006
EN 61000-6-3:2007
EN 61000-6-1:2007
EN 61000-6-2:2006
EN 61000-6-3:2008
EN 300 220-3 v1.1.1
EN301 489-3 v1.4.1

Procuratore per la composizione della documentazione tecnica:

STORCH Malerwerkzeuge & Profigeräte GmbH
Platz der Republik 6-8
D-42107 Wuppertal



Jörg Heinemann
- Direttore -

Wuppertal, 06 - 2015

GB

Thank you

for purchasing a STORCH product. You have purchased a quality product.
If you would like to suggest an improvement, or experience a problem with your product, please do not hesitate to contact us.

Please contact your field sales representative or, in urgent cases, contact us directly.

**Yours sincerely,
STORCH Service Department**

Tel.: +49 (0)2 02 . 49 20 - 112
Fax: +49 (0)2 02 . 49 20 - 244
Free service hotline: 0800 786 72 47
Toll-free order hotline: +49 800 7867244
Toll-free order fax: +49 800 7867243
(only available in Germany)

Table of contents

	Page
Scope of delivery	42
Technical data	43
Safety instructions	43 - 44
Functioning and dehumidification	44
Setting up the condensation drier	44
Start-up / Operation of the condensation drier	45 - 46
Condensate drain port	46
Periodic maintenance / Operating hours counter	47
Troubleshooting	48
Detailed drawing	49
Circuit diagram	49
Warranty	50
EC Declaration of Conformity	51

Scope of delivery

High-Dry 300 dehumidifier, instruction manual.

Technical Data

Electrical connection	230 V/50Hz
Air flow rate	650 m ³ / h
Power consumption	max. 0.95 kW
Current consumption	4,2 A
Dehumidification capacity	(30° C 80 % relative humidity) 52 l / 24 h
Dehumidification capacity	max. 62 l / 24 h
Drier output area (h = 250 / 20° C)	130 m ²
Noise Level at 3 m distance	51 dB(A)
Dimensions (Height / Width / Depth)	900 / 520 / 460 mm
Weight	49 kg
Capacity of water container	13 L
Refrigerant volume	570 g Type R 410 A
Compressor type	Rotary piston
Evaporator type	Tube evaporator
Defrosting	Hot gas, electronic
Application temperature	1 - 38° C
Relative humidity range	35 - 99 %

All information is without guarantee! Subject to technical modifications and errors!

Condensed humidity in 24 hours in different conditions

Air humidity						
20 - 60 %	20 - 80 %	25 - 60 %	25 - 80 %	27 - 65 %	30 - 80 %	20 - 80 %
20	28	25	35	28	52	62
Condensate						



Safety instructions

ATTENTION: Always read before operating for the first time!

Please follow the instructions carefully in the operating manual! Failure to comply will render warranty claims invalid. The manufacturer shall not accept any liability for damage or consequential damage resulting from this.

Keep away from children: Do not let children play with or in the vicinity of the device.

Electrical connection: The High-Dry 650 fan is designed for use at 230 V / 50 Hz. Use an earthed plug! Sockets used must be earthed, or protected with an earth leakage circuit breaker in the building installation.


Protect the power cable against damage: Never operate the device with a damaged power cable. If the power cable is damaged, it must be replaced by a cable of the same type and rating.

Extension cables: Use only approved extension cables!

Handle with care: Do not drop or throw the device as this can cause damage to its components or wiring.

Work on a firm surface: Always set up the device on a firm and flat surface.

Secure during transport: When transporting in vehicles, secure the device against slipping.



Keep dry: Never operate the device in puddles or standing water. Do not store or operate outdoors. If the wiring or any part of the device becomes wet, dry the device thoroughly before using.

Keep air vents free: Do not cover or block the air inlets or outlets.

Keep filter clean: Always use a clean air filter. Do not allow the filter to become blocked, as the dehumidifier can otherwise overheat. Make sure that no oil, grease or other impurities are sucked into the dehumidifier.

Functioning and dehumidification

The High-Dry 650 is a condensation drier. The dehumidification function is achieved by blowing moist room air over the cold evaporator unit. The moisture condenses on the cold surface and drips off. The resultant condensate is directed into the condensate tank or dissipated via the condensate pump or drain hose. The now warmer and drier air returns into the room, where it absorbs water vapour again.

If the condensation drier operates at a room temperature below about 20°C, frost normally forms on the evaporator coil. Once the electronics determines the ice temperature at the evaporator, it automatically activates the defrosting cycle. During this time, a considerable water volume flows from the evaporator into the condensate tank. Normal operation is resumed as soon as the ice on the evaporator has defrosted. As defrosting is performed with hot gas, the defrosting cycle only takes a few minutes.

The amount of water that is removed from the device depends on the air humidity and air temperature for all condensation driers. The performance of the dehumidifier should be measured by how fast the air humidity sinks and how much water is extracted from it, if possible. You can measure the precise air humidity using a thermal hygrometer.

Setting up the condensation drier

The condensation drier should be operated in a closed room to attain the best performance. Close all openings to other parts of the building, such as windows and doors, so that moist air does not mix with the air in the areas to be dried. Open and close doors as infrequently as possible. In this way, a so-called closed dry chamber is formed.

As many devices should be used so as to attain a three-fold air exchange. The air should be able to circulate freely within the dry chamber. Open internal doors and use air blower to attain a good air circulation in all areas.

Set up the dehumidifier so that the air flow is not restricted by the inlet and outlet. Do not set up in the vicinity of loose material, for example curtains. The condensation drier should normally be set up in the middle of the room. To dry a certain area, the condensation drier must be set up so that the air given off is directed towards the wet area and the warm, dry air flows over it. The opening should be located about one meter away from the wall.

The condensation drier heats the air from which it extracts the moisture. In smaller rooms, the temperature can rise considerably as a result. Room temperatures between 20° and 27°C generally offer good conditions for drying. The room temperature may not exceed 38° C or fall below 1°C, as otherwise the condensation drier will no longer function (see "Troubleshooter" section).

Start-up / Operation of the condensation drier

Initial operation

The device is delivered individually packaged and the packaging should be removed as follows: Keep the carton upright, do NOT place the packaging upside down (the labelling on the package must be upright). Now use a pair of scissors, or other similar object, to cut the bands that secure the base of the package and lift the packaging upwards. Now remove the top protective layer of polystyrene. Then lift the device from the lower transport packaging and place it on the floor. Finally, remove the plastic film. The handle for transporting the device is supplied loosely in the packaging.

Please remove the screws located in the two tubes, position the handle on the handle bracket that is fitted to the device and screw the tubes in place by using the screws you have just removed.

Switching on for the first time

In order to switch on the device it must have been standing for at least 15 minutes in the correct upright position.

WARNING: Failure to observe this may result in irreparable damage to the compressor.

Operation

After plugging the power plug into a suitable earthing contact socket, the red "POWER" control light lights up (C). If the "WORKING" control light (B) is switched off, turn the hygrostat controller (Figure 2) located on the rear clockwise to a higher air humidity setting until the light illuminates or to CONT for continuous operation. The light for "Defrost" (A) also switches on and the dehumidifier starts to work after approximately five minutes.

Display

The control panel (Figure 1) is located in the upper cover of the device and is provided with four control lights. The controller for the hygrosats (2) for switching the device on/off and adjusting the humidity level can be found on the rear of the dehumidifier.

A brief description of the function can be found under each control light:

Green light "FULL" (D) (FULL): If this light switches on, the device shuts down, as it means the container is full of condensate.

Red light "POWER" (C) (VOLTAGE): This indicates that the plug is connected to the electric circuit and that the device is being supplied with power.

Red light "WORKING" (B) (OPERATION): This switches on if the moisture meter releases the operation of the dehumidifier; if the "DEFROST" and "FULL" lights are switched off, the compressor is operational.

Red light "DEFROST" (A) (Pause): This indicates that the compressor is ready to switch on; this occurs during each start-up phase and during the defrost process, which is conducted cyclically.

A

B

C

D



Fig. 1

Controller for desired air humidity

The desired level of humidity in the room can be regulated by using the control switch (2). A higher number increases the dehumidification level of the air. This means that a dehumidification level of approx. 95% relative humidity will typically result at setting '1' (always dependent on ambient conditions!), approx. 35% relative humidity can typically be attained at setting '5' and dehumidification will continue at "Cont" position without a shut down by the hygrosat (with interruption during "Defrost" mode). The "OFF" setting means that the contact of the moisture meter is open and that the device is not operational.



Fig. 2

CAUTION:

Whenever the power plug is connected the electrical components in the device are live.

What should I do if the dehumidifier does not switch on or does not dehumidify?

First, make sure that the red "POWER" control light is switched on. This indicates that the device is being supplied with power; otherwise check to see if the power plug has been plugged in correctly and whether the socket itself is actually being supplied with power. Make sure that the green "FULL" control light is switched off. If this is not the case, check whether the container is full or the rocker switch on which the tank is located is blocked by foreign bodies.

Check whether the red "WORKING" control light lights up, which means that operation is required by the moisture meter (hygrosat Figure 2).

If the device switches back on after a break (because the desired humidity level has been reached or if the canister has been emptied), the red "DEFROST" control light lights up in addition to the "Working" control light. During this defrosting phase, which lasts approximately 5 minutes, only the fan is operational; the compressor itself is shut down. This cycle is repeated once approximately every 45 minutes in order to enable defrosting of the evaporator.

If the device is operating normally and the two middle red control lights for "Power" and "Working" are illuminated but only a little or even no water is given off, check whether the relative room air humidity is less than 40 - 45 %.

If the red "DEFROST" control light illuminates, the defrosting phase is in operation.

The hot gas defrost function works as follows: every 45 minutes the compressor shuts down for 5 minutes (while the fan remains in operation). After this period has lapsed the compressor switches back on again. A drop in temperature below 0° C is registered by a temperature sensor; in such a case the electronic circuit board activates a solenoid valve in the refrigeration circuit so that the path of the refrigerant and the hot gas now flows via the evaporator, thereby melting the ice. When the temperature of the evaporator increases, the defrost process is ended and the valve switches back to its original position. The fan is switched off during this process.

Condensate drain port

The High-Dry 650 can be connected directly to a flexible drain hose. Remove the canister for this. The 3/4" hose connecting piece is located above the position of the canister inlet opening. Fasten a standard hose connecting piece with 3/4" female thread (e.g. GARDENA or GEKA - not in scope of supply) for this. The hose can be passed outwardly through a hole that is located in the base of the device.



ATTENTION: Please note that the drain hose should be laid at ground level without any kinks and that the outlet end is always located deeper than the connecting piece. The device light have to be positioned higher. Only use as little hose as necessary. The hose connecting piece must be removed for operation with the collecting vessel.

Operating hours counter / Consumption counter

The High-Dry 650 is provided with an operating hours counter and a current consumption counter. The actual operation and current consumption of the device can therefore be retained on the building site.

Operating hours counter



Consumption counter



Periodic maintenance

WARNING!

Maintenance work must be carried out while the device is switched off, i.e. with the power plug pulled out.

Every 4 weeks or according to requirements and building site conditions:

- Clean or replace filter on the rear of the device
- Clean device
- Check tank and deactivation (see item 33 + 37 in the detailed drawing)

Every 6 months:

- Evaporator /Condenser cleaning

Every 12 months:

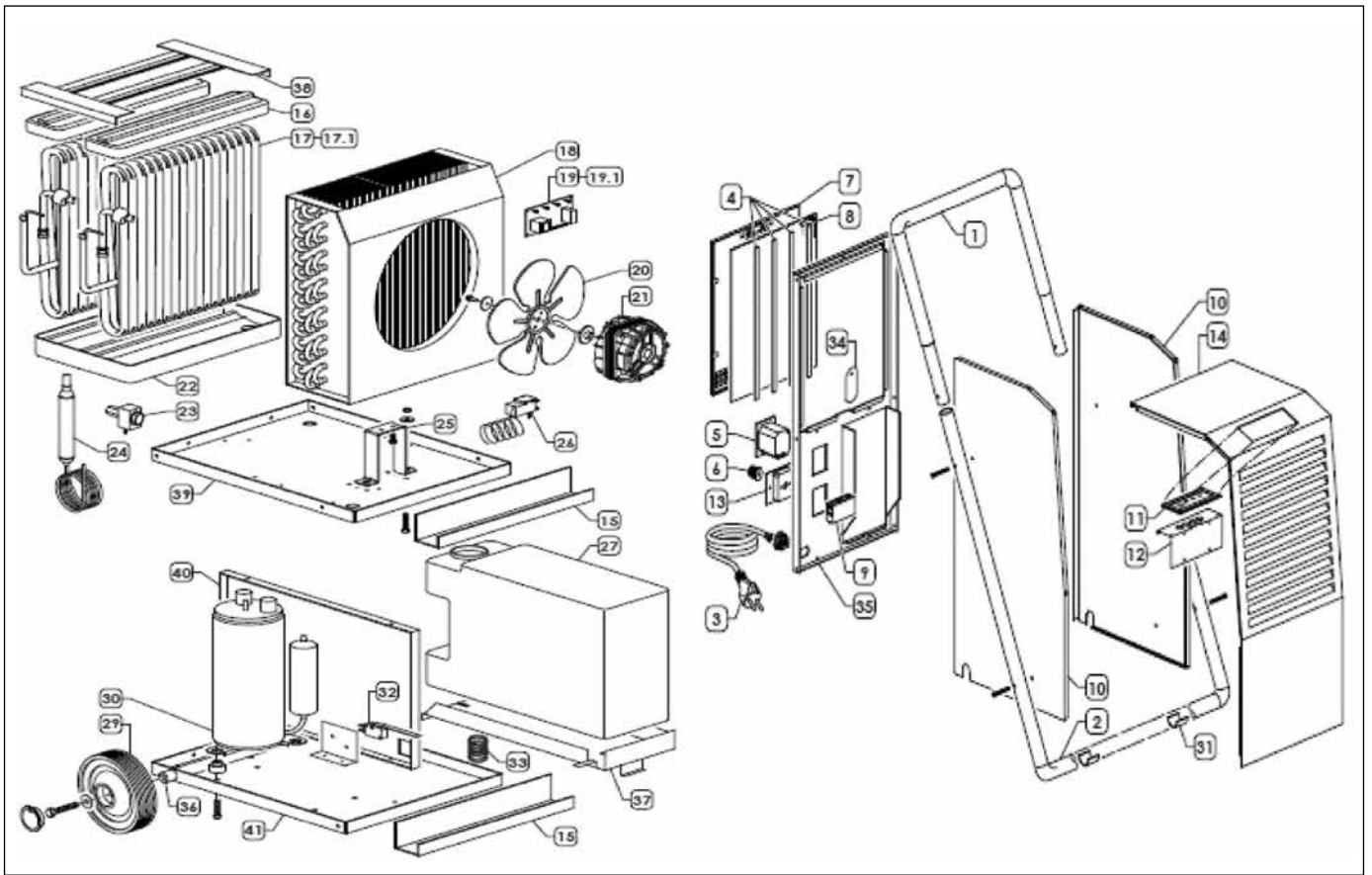
- Complete cleaning and maintenance
- BGVA3 test

Troubleshooting

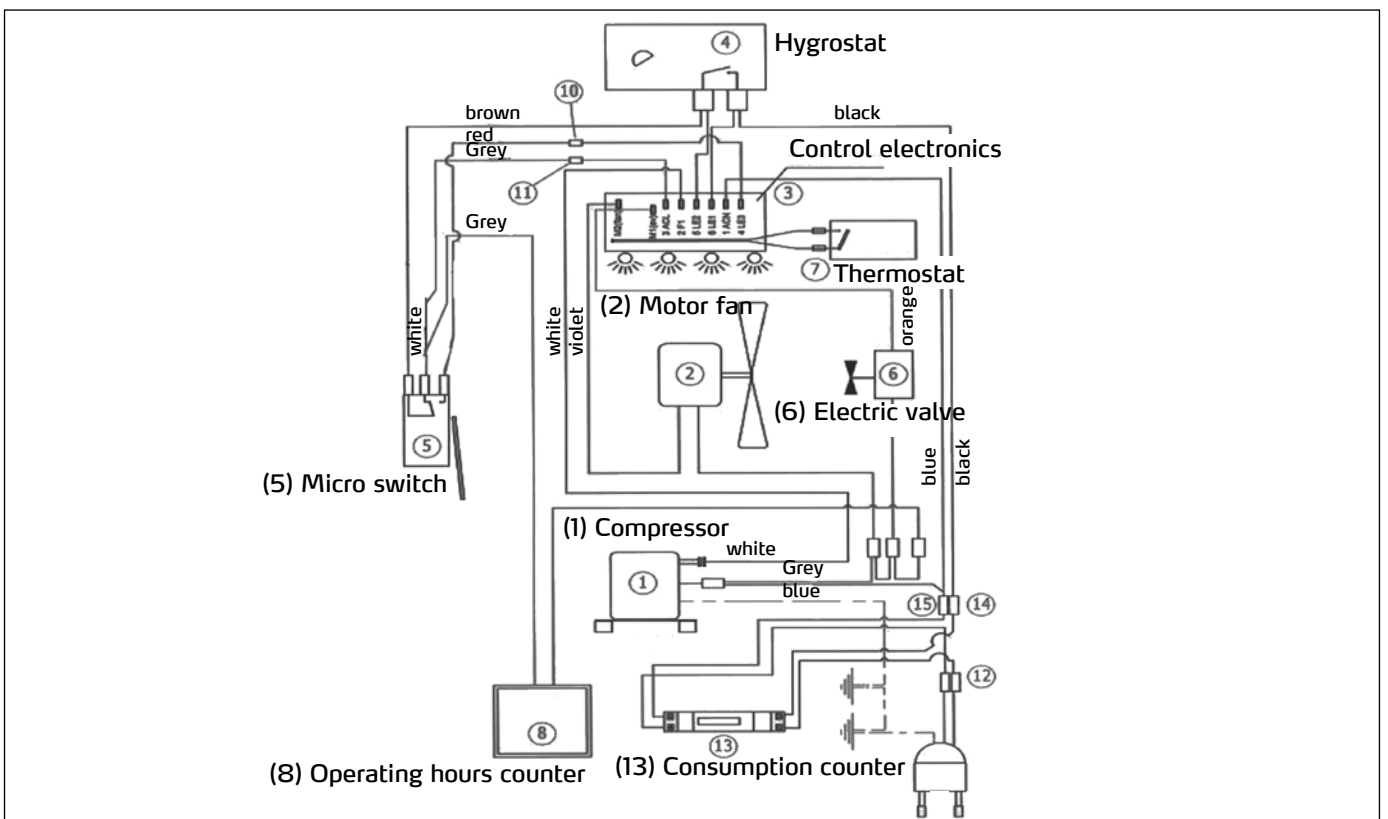
B = Operator
SH = Contact STORCH Service Hotline

Problem	Cause	Version	Remedy
Device does not start	No voltage at device (Power light B does not light up)	B	Connect device to power socket; check whether this has current
	Hygrostat not switched on ("Working light" C does not light up)	B	Switch on switch B
Compressor does not start	The device requires 5 minutes before a restart	B	Switch off device, wait 5 minutes then start
	Overload prevents start	B	Reduce room temperature to below 38°C
	Defective or broken conductor	SH	Replace broken / loose conductor or repair
	Defective control unit	SH	Check control unit / compressor
	Compressor not operating	SH	Contact the STORCH Service Hotline
	Device is undergoing defrosting	B	Wait about 15 minutes ("Defrost" is shown in the display)
Impeller no running	Fan blocked	B	Remove blockage (pull out power plug!)
	Loose or broken conductor	SH	Replace broken conductor
	Defective fan Motor	SH	Replace fan Motor
Device working, but room does not dry	Time of use too short	B	Take more time for drying
	Insufficient air movement	B	Ensure air circulation by e.g. STORCH Air-Clean fan
	Inflow of (external air) too high	B	Reduce air flow into the areas to be dried
Ice or moisture only on part of the cooling coils	System possibly leaking	SH	Localise leakage point with a gas leak detector
	Low system filling	SH	Repair and replenish system
No moisture or ice on the cooling coils	Temperature or air humidity too low	B	Check ambient climate with STORCH measuring system - contact STORCH Service Hotline
	System possibly leaking	SH	Localise leakage point with a gas leak detector
	Refrigeration system damaged	SH	Check compressor
	Compressor not operating	SH	Contact the STORCH Service Hotline
Display continuously at DEFROST	Room temperature too low	B	Increase room temperature
	Defective controller	SH	Replace evaporator sensor
Device does not defrost	Defective defrosting unit	SH	Replace solenoid valve or coil
	Defective controller	SH	Replace evaporator sensor
Device collects very little water	Room too dry	B	Check air humidity with STORCH measuring system - contact STORCH Service Hotline
	Room temperature too low	B	Increase room temperature
	Air flow through device restricted	B	Increase air supply and circulation, clean filter and cooling coils

Detailed drawing



Circuit diagram





Warranty

Warranty conditions:

A warranty period of twelve months from the date of purchase/date of invoice applies to our tools for commercial customers. If we have granted an extended warranty period, this period will be noted separately in the operating manual for the equipment in question.

Claims:

If you wish to claim under our warranty or guarantee, please return the complete device and your invoice to our logistics centre in Berka, postage paid, or send it to one of our authorised service centres.

Please contact the chargeable STORCH service hotline first: +49 (0)202 . 49 20 – 110.

Your rights under our warranty or guarantee:

Claims can only be accepted for material defects or manufacturing errors, and only assuming intended use of the appliance. Wear parts are not covered by such claims. All claims shall become void in the event of installation of third party components, improper handling and storage, as well as in the event of obvious disregard of the operating instructions.

Repairs:

All repairs have to be conducted on our premises or by an authorised STORCH service centre.

EC Declaration of Conformity

Name/Address of issuer: STORCH Malerwerkzeuge & Profigeräte GmbH
Platz der Republik 6-8
D - 42107 Wuppertal

We herewith declare:

that the following machine complies with the fundamental health and safety requirements of the EC Directives in terms of its design, construction and version we have brought into circulation.

This warranty loses its validity in case of unauthorised modification of the device.

Device designation: High-Dry 650 Dehumidifier
Device type: Electrical appliances - Condensation drier
Article number: 61 55 00

Applied EC directives

Machinery Directive: 2006 / 42 / EC
Low Voltage Directive: 2006 / 95 / EC
EC- Electromagnetic Compatibility Directive: 2004 / 108 / EC

Applied harmonised standards

EN 600335-1:2002 + A2:2006
EN 60335-2-40:2003 + A11:2004 + A12:2005, A1:2006
EN 61000-6-3:2007
EN 61000-6-1:2007
EN 61000-6-2:2006
EN 61000-6-3:2008
EN 300 220-3 v1.1.1
EN301 489-3 v1.4.1

Representative authorised to compile the technical documentation:

STORCH Malerwerkzeuge & Profigeräte GmbH
Platz der Republik 6-8
D-42107 Wuppertal, Germany



Jörg Heinemann
- Managing Director -

Wuppertal, 06/2015

CZ

Děkujeme Vám

za důvěru ve firmu STORCH. S nákupem výrobku jste se rozhodli pro kvalitní produkt. Pokud přesto máte podněty na zlepšení nebo možná nějaký problém, tak bychom byli velmi rádi, kdybyste se nám ozvali.

Promluvte si s příslušným externím spolupracovníkem naší firmy nebo se v naléhavých případech obračejte přímo na nás.

S přátelským pozdravem Servisní oddělení STORCH

Tel.:	+49 (0)2 02 . 49 20 - 112
Fax:	+49 (0)2 02 . 49 20 - 244
bezplatná linka Hotline-servis:	08 00. 7 86 72 47
bezplatná linka Hotline-objednávky:	+49 800. 7 86 72 44
bezplatný fax-objednávky:	+49 800. 7 86 72 43 (pouze v Německu)

Obsah

	Strana
Rozsah dodávky	52
Technické údaje	53
Bezpečnostní pokyny	53 - 54
Pracovní hodnoty a výkon odvlhčování	54
Instalace kondenzačního vysoušeče	54
Uvedení do provozu / obsluha kondenzačního vysoušeče	55 - 56
Připojení odtoku kondenzátu	56
Periodická údržba / počítadlo provozních hodin	57
Odstranění chyb	58
Podrobný výkres	59
Schéma zapojení	59
Záruka	60
Prohlášení o shodě ES	61

Rozsah dodávky

Stavební vysoušeč High-Dry 650, návod k obsluze.

Technické údaje

Elektr. připojení	230 V / 50Hz
Vzduchový výkon	650 m / h
Odebíratelný výkon	max. 0,95 kW
Příkon proudu	4,2 A
Odvlhčovací výkon	(30° C 80 % rel.vlhk.) 52 l / 24 h
Odvlhčovací výkon	max. 62 l / 24 h
Výkon vysoušeče plocha (h = 250 / 20° C)	130 m
Hlučnost při vzdálenosti 3 m	51 dB (A)
Rozměry (výška / šířka / hloubka)	900 / 520 / 460 mm
Hmotnost	49 kg
Kapacita nádrže na vodu	13 l
Množství chladicího prostředek	570 g Typ R 410 A
Druh kompresoru	Kolečkový píst
Druh odpařovače	Trubkový odpařovač
Rozmrazování	Horký plyn elektronicky
Teplota použití	1 - 38° C
Oblast relativní vlhkosti vzduchu	35 - 99 %

Všechny údaje bez záruky! Technické změny a omyly vyhrazeny!

Kondenzovaná vlhkost ve 24 hodinách při rozdílných podmínkách

Vlhkost vzduchu						
20 - 60 %	20 - 80 %	25 - 60 %	25 - 80 %	27 - 65 %	30 - 80 %	20 - 80 %
20	28	25	35	28	52	62
Kondenzát						



Bezpečnostní pokyny

POZOR: Před uvedením do provozu je nutno si bezpodmínečně přečíst!

V každém případě také svědomitě dodržujte pokyny v návodu k obsluze! Při nedodržování zaniká nárok na záruku. Za škody příp. následné škody, které z toho vzniknou, nepřebírá výrobce žádnou záruku.

Zamezte přístup dětem: Zamezte dětem hraní si s přístrojem nebo v jeho blízkosti.

Elektrické připojení: High-Dry 650 je určen pro provoz 230V / 50 Hz. Používejte jenom uzemněnou zástrčku! Používané zásuvky musí být uzemněné, příp. jištěné ochranným spínačem chybného proudu v domovní instalaci.

Síťový kabel chraňte před poškozením: Přístroj nikdy neprovozujte, je-li poškozen síťový kabel. Poškozený síťový kabel vyměňte za kabel stejného druhu a dimenze.

Prodlužovací kabel: Používejte jenom schválené prodlužovací kabely!

Zacházejte s přístrojem pečlivě: Vyhněte se spadnutí přístroje na zem ani jím neházejte. V opačném případě může dojít k poškození součástí nebo kabeláže.

Pracujte na pevné ploše: Přístroj vždy postavte na pevnou, rovnou plochu.

Zabezpečení během přepravy: Při přepravě ve vozidlech zajistěte přístroj proti posunu.

Přístroj udržujte suchý: Přístroj v žádném případě neprovozujte v kalužích nebo ve stojaté vodě. Přístroj neskladujte nebo neprovozujte venku. Dojde-li k namočení elektrické kabeláže nebo součástek přístroje musíte před dalším provozem přístroj důkladně usušit.

Nezakrývejte větrací otvory: Nezakrývejte nebo neblokuje vstupy a výstupy vzduchu.

Filtr udržujte čistý: Vždy používejte čistý vzduchový filtr. Filtr nenechte ucpat, protože se stavební vysoušeč jinak může přehřát. Dbejte na to, aby nedošlo k nasátí oleje, tuku nebo jiného znečištění do stavebního vysoušeče.

Způsob práce a odvlhčovací výkon

High-Dry 650 je kondenzační vysoušeč. Funkce odvlhčování vzniká tím, že vlhký vzduch v místnosti je foukán přes studenou jednotku odpařovacího zařízení. Vlhkost kondenzuje na studeném povrchu a odkapává. Vzniklý kondenzát je veden do nádrže na kondenzát nebo přes čerpadlo k odčerpávání kondenzátu příp. do vypouštěcí hadice. Nyní teplejší a sušší vzduch se vrátí do prostoru zpět a opět znovu tam pohltí vodní páru.

Když kondenzační vysoušeč pracuje při pokojové teplotě pod cca 20°C, normálně se vytvoří námraza na smyčce odpařovače. Pokud elektronika stanoví teplotu ledu na odpařovači, spustí se automaticky cyklus odtávání. Během této doby teče značné množství vody od odpařovače do nádrže na kondenzát. Jakmile odtál led u odpařovače, začne opět normální provoz. Protože se odtávání provádí pomocí horkého plynu, trvá cyklus odtávání pouze několik minut.

Množství vody, které bude odstraněno od přístroje, závisí u všech kondenzačních vysoušečů především na vlhkosti vzduchu a teplotě vzduchu. Výkon vysoušeče vzduchu lze co možná měřit na tom, jak rychle klesne vlhkost vzduchu a ne na tom, kolik vody z něj bude pohlceno. Přesnou vlhkost vzduchu můžete měřit termo hygrometrem.

Instalace kondenzačního vysoušeče

Kondenzační vysoušeč by měl být provozován v uzavřeném prostoru, aby se dosáhlo nejlepšího výkonu. Zavřete všechny otvory k jiným částem budovy, jako okna a dveře, aby se vlhký vzduch nesmíchal se vzduchem ve vysoušených oblastech. Dveře otevírejte pokud možno málo a zavírejte je. Tím se vytvoří takzvaná uzavřená vysoušecí komora.

Mělo by být použito tolik přístrojů, aby se dosáhlo trojnásobné výměny vzduchu. Uvnitř vysoušecí komory by měl vzduch mít možnost volně cirkulovat. Otevřete vnitřní dveře a použijte vzduchový ventilátor, aby se dosáhlo dobré cirkulace vzduchu ve všech oblastech.

Stavební vysoušeč nastavte tak, aby nebylo omezeno proudění vzduchu skrz vpusť a výpusť. Neinstalujte v blízkosti volného materiálu, jako například záclony. Normálně je třeba kondenzační vysoušeč instalovat doprostřed místnosti. K vysušení určitého místa je třeba kondenzační vysoušeč instalovat tak, aby odevzdávaný vzduch byl nasměrován na mokrou oblast a teplý, suchý vzduch přes ni proudil. Otvor by měl být vzdálený od stěny alespoň jeden metr.

Kondenzační vysoušeč ohřeje vzduch, kterému odebere vlhkost. V menších místnostech kvůli tomu může značně vzrůst teplota. Teplota vzduchu v místnosti mezi 20° a 27°C všeobecně poskytuje dobré podmínky pro vysoušení. Teplota vzduchu v místnosti nesmí přesáhnout 38° C a nesmí klesnout pod 1°C, protože jinak kondenzační vysoušeč již dále nepracuje (viz bod „Troubleshooter“).

Uvedení do provozu / obsluha kondenzačního vysoušeče

Uvedení do provozu

Přístroj je dodáván jednotlivě zabalený, obal by měl být odstraněn následovně: Držte kartón rovně, balení NEstavte převráceně (písmo musí být čitelné přímo). Přestříhnete nyní nůžkami nebo podobným náčiním pásky, které přidržují dno na obalu, a vytáhněte obal nahoru. Odstraňte nyní horní transportní ochranu z polystyrénu. Následně zdvihněte zařízení od dolní transportní ochrany a postavte ho na podlahu. Jako poslední odstraňte plastovou fólii. Rameno (držák) k transportu zařízení je volně přiloženo u dodávky.

Odstraňte prosím šrouby nacházející se v obou trubkách, nastrčte rameno na protikusy ramena namontované na zařízení a přišroubujte trubku vyšroubovanými šrouby.

První zapnutí

Aby bylo možno přístroj zapnout, musí stát minimálně 15 min. ve správné, rovné poloze.

VAROVÁNÍ: Nedodržování těchto pravidel může navždy poškodit kompresor.

Obsluha

Po zasunutí síťové zástrčky do vhodné zásuvky s ochranným kontaktem svítí červená kontrolka „POWER“ (C). Pokud by byla vypnutá kontrolka „WORKING“ (B), otočí se regulátor nacházející se na zadní straně hygrostatu (obrázek 2) ve směru hodinových ručiček na nastavení vyšší vlhkosti vzduchu, až je světlo zapnuté nebo na CONT pro kontinuální provoz. Zapne se také světlo kontrolky pro „Defrost“ (A) (rozmrazování) a po asi pěti minutách začne odvlhčovač pracovat.

Displej

Kontrolní pole (obrázek 1) se nachází v horním krytu přístroje, a je opatřeno čtyřmi kontrolkami. Regulátor pro hygrostat (2) k zapnutí a vypnutí a k nastavení stupně vlhkosti, naleznete na zadní straně odvlhčovače.

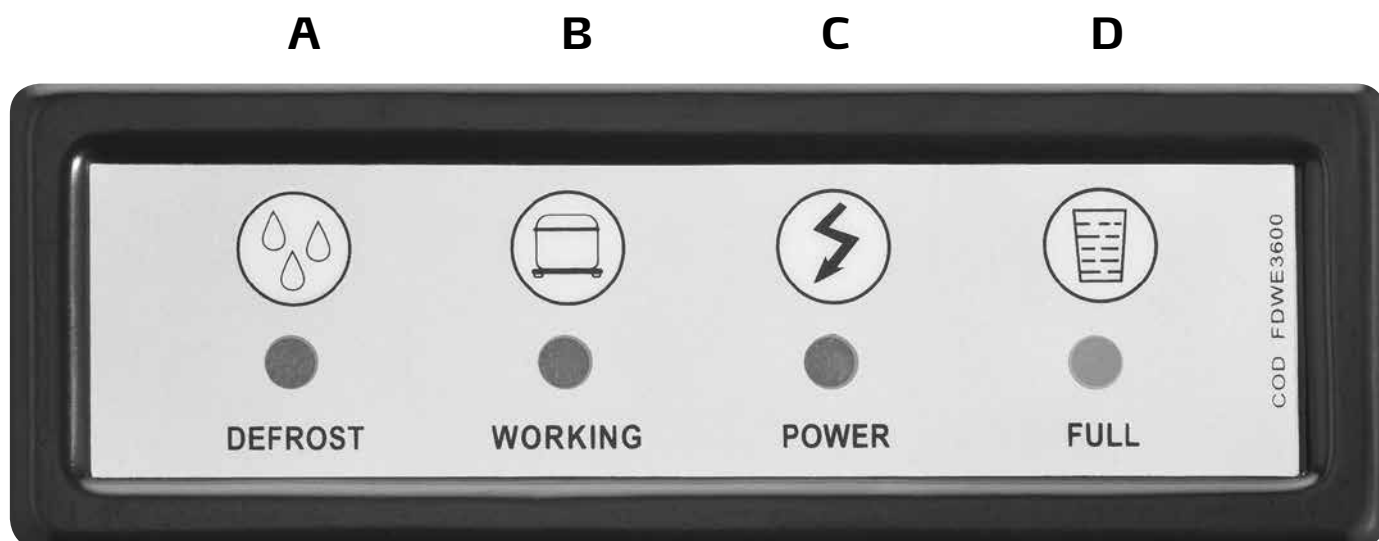
Pod každou kontrolkou je krátce popsána funkce.

Zelené světlo „FULL“ (D) (VOLL): Když se zapne toto světlo kontrolky, tak se zařízení dostane do klidového stavu, protože nádoba s kondenzační vodou je plná.

Červené světlo „POWER“ (C) (NAPĚTÍ): Signalizuje, že zástrčka je připojena k okruhu elektrického proudu a zařízení je napájeno proudem.

Červené světlo „WORKING“ (B) (PROVOZ): Zapne se, když vlhkoměr uvolní provoz odvlhčovače vzduchu; když jsou vypnutá světla „DEFROST“ a „FULL“, je kompresor v provozu.

Červené světlo „DEFROST“ (A) (Pause) signalizuje, že kompresor je připraven k zapnutí; to se uskuteční při každém uvedení do provozu a během odtávání, které se uskutečňuje cyklicky.



Obrázek 1

Regulátor pro požadovanou vlhkost vzduchu

S regulačním spínačem (2) se reguluje požadovaná vlhkost v místnosti. Se vzrůstajícím číslem se zvyšuje stupeň odvlhčování. To znamená, že u čísla 1 je např. dosaženo stupně odvlhčování cca 95 % rel. vlhk. (vždy v závislosti na podmínkách okolního prostředí!), u čísla 5 může být např. dosaženo cca 35 % rel. vlhk. a při nastavení polohy Cont. odvlhčuje přístroj stále bez vypnutí hygrometrem (s přerušením při druhu provozu „Defrost“). Signalizace „OFF = VYP“ znamená, že kontakt vlhkoměru je otevřený, a zařízení tedy nefunguje.

POZOR:

Pozor, při připojení zástrčky do sítě jsou elektrické konstrukční díly v zařízení stále pod napětím.



Obrázek 2

Co dělat, když se odvlhčovač vzduchu nezapne nebo neodvlhčuje?

Nejdříve byste se měli ujistit, že je zapnutá červená kontrolka „POWER“. Tím je zajištěno, že zařízení je napájeno proudem, jinak se zkontroluje, zda je zástrčka správně zastrčena a zda je zástrčka také skutečně napájena proudem. Ujistěte se, že je vypnutá zelená kontrolka „FULL“. Pokud tomu tak není, je třeba zkontrolovat, zda je nádrž plná nebo zda se nezastavil kolébkový spínač na nádrži nebo zda není zablokován cizím tělesem.

Zkontrolujte, zda svítí červená kontrolka „WORKING“, což znamená, že vlhkoměrem (hygrostat obrázek 2) je vyžadován provoz.

Pokud se přístroj po určité době pauzy opět zapne, protože případně bylo dosaženo požadované vlhkosti nebo byl vyprázdněn kanistr, rozsvítí se kromě kontrolky „Working“ také červená kontrolka pro „DEFROST“. V této fázi odtávání, která trvá přibližně 5 minut, funguje jenom ventilátor, přičemž kompresor je v klidovém stavu. Tento cyklus se opakuje přibližně každých 45 minut, aby se případně umožnilo odtávání odpařovače.

Když přístroj normálně pracuje a svítí dvě střední červené kontrolky pro „Power“ a „Working“, ale je dváděno velmi málo vody nebo vůbec žádná, zkontrolujte, zda je relativní vlhkost v místnosti menší než 40 - 45 %.

Pokud svítí kontrolka „DEFROST“ je v provozu fáze odtávání.

Odtávání horkého plynu funguje následovně: cca každých 45 minut se zastaví kompresor na 5 minut, ventilátor zůstane v provozu. Po uplynutí čekací doby se kompresor opět zapne. Teplotním čidlem je registrován pokles teploty pod 0° C způsobený zledovatěním a přes elektronickou desku se přepne magnetický ventil v chladícím okruhu, tak že cesta chladicího prostředku s horkým plynem nyní vede přes odpařovač a tím odtaje led. S rostoucí teplotou u odpařovače se ukončí proces odtávání a ventil sepne zpět do své původní polohy. Během procesu odtávání je ventilátor vypnutý.

Připojení odtoku kondenzátu

High-Dry 650 lze připojit přímo na flexibilní odtokovou hadici. Odstraňte k tomu účelu kanistr. Připojovací hrdlo hadice " " se nachází nad místem přívodního otvoru kanistru. K tomu účelu připevněte běžné připojovací hrdlo hadice s " vnitřním závitem (např. GARDENA nebo GEKA - není v rozsahu dodávky). Hadici lze odvést směrem ven otvorem nacházejícím se v podlaze přístroje.



POZOR Respektujte prosím, aby byla odtoková hadice položena rovně a na zemi bez zalomení a aby odtokový konec v každém případě byl umístěn níže než připojovací hrdlo. Příp. musí být přístroj umístěn výše. Používejte jenom tak krátkou hadici jak je třeba. Pro provoz se zachytnou nádrží je třeba odstranit připojovací hrdlo hadice.

Počítadlo provozních hodin / počítadlo spotřeby

High-Dry 650 je vybaven počítadlem provozních hodin a počítadlem spotřeby el. proudu. Tím lze na staveništi vždy udržovat skutečný provoz a spotřebu el. proudu přístroje.

Počítadlo provozních hodin



Počítadlo spotřeby



Periodická údržba

VAROVÁNÍ:

Práce na údržbě přístroje je třeba provádět při vypnutém přístroji, t.zn. s vytaženou síťovou zástrčkou.

Každé 4 týdny nebo podle potřeby a podmínek na staveništi.

- Filtr na zadní straně přístroje vyčistěte nebo vyměňte.
- Čištění přístroje
- Zkontrolujte nádrž a odpojování (viz pol. 33 + 37 v podrobném výkrese)

Každých 6 měsíců

- Čištění odpařovače / kondenzátoru

Každých 12 měsíců:

- Kompletní čištění a údržba
- BGVA3 zkouška

Odstranění chyb

B = Obsluha

SH = Kontaktujte servisní Hotline firmy STORCH

Problém	Příčina	Provedení	Řešení
Přístroj se nerozběhne	Není napětí u přístroje (Powerleuchte B nesvítí)	B	Přístroj zapojte do zásuvky; zkontrolujte, zda jde do ní proud
	Hygrostat není zapnutý („Working světlo“ C nesvítí)	B	Zapněte spínač B
Kompresor se nerozběhne	Přístroj potřebuje 5 minut než bude znovu spuštěn	B	Vypněte přístroj, počkejte 5 minut, potom ho spusťte
	Přetížení zabrání spuštění	B	Pokojevou teplotu snižte pod 38°C
	Vadný nebo zlomený vodič	SH	Zlomený / uvolněný vodič vyměňte nebo ho opravte
	Vadné řízení	SH	Zkontrolujte řízení / kompresor
	Kompresor se nerozběhne	SH	Obraťte se na servisní Hotline firmy STORCH.
	Přístroj se nachází v odtávání	B	počkejte cca 15 minut (na displeji je zobrazeno „Defrost“)
Neběží kolo ventilátoru	Ventilátor je zablokovaný	B	Odstraňte zablokování (vytáhněte síťovou zástrčku)
	Uvolněný nebo zlomený vodič	SH	Zlomený vodič vyměňte
	Vadný motor ventilátoru	SH	Vyměňte motor ventilátoru
Přístroj pracuje, ale nevysouší prostor	Doba použití je příliš krátká	B	K vysoušení je třeba více času
	Nedostatečný pohyb vzduchu	B	Zajistěte cirkulaci vzduchu pomocí např. STORCH AirClean ventilátoru
	Příliš velké množství přiváděného (vnějšího) vzduchu	B	Ve vysoušených oblastech snižte množství přiváděného vzduchu
Led nebo vlhkost pouze na jedné části chladicí smyčky	Systém je možná netěsný	SH	Netěsné místo najděte s detektorem plynu suchen
	Nedostatečné naplnění systému	SH	Systém opravte a doplňte
Žádná vlhkost nebo led na chladicí smyčce	Teplota nebo vlhkost je příliš nízká	B	Klima okolního prostředí překontrolujte s měřicí technikou STORCH - Kontaktujte servisní Hotline firmy STORCH
	Systém je možná netěsný	SH	Netěsné místo najděte s detektorem plynu suchen
	Chladicí systém je poškozený	SH	Zkontrolujte kompresor
	Kompresor se nerozběhne	SH	Obraťte se na servisní Hotline firmy STORCH.
Zobrazení je stále na DEFROST (odmrazování)	Teplota v místnosti je příliš nízká	B	Zvyšte teplotu v místnosti
	Vadný regulátor	SH	Vyměňte čidlo odpařovače
Přístroj neodmrazuje	Vadné odtávací zařízení	SH	Vyměňte magnetický ventil nebo cívku
	Vadný regulátor	SH	Vyměňte čidlo odpařovače
Přístroj sbírá příliš málo vody	Místnost je suchá	B	Překontrolujte vlhkost vzduchu s měřicí technikou STORCH - Kontaktujte servisní Hotline firmy STORCH
	Teplota v místnosti je příliš nízká	B	Zvyšte teplotu v místnosti
	Je omezený tok vzduchu přístrojem	B	Zvyšte přívod vzduchu a cirkulaci, očistěte filtr a chladicí smyčky

Podrobný výkres

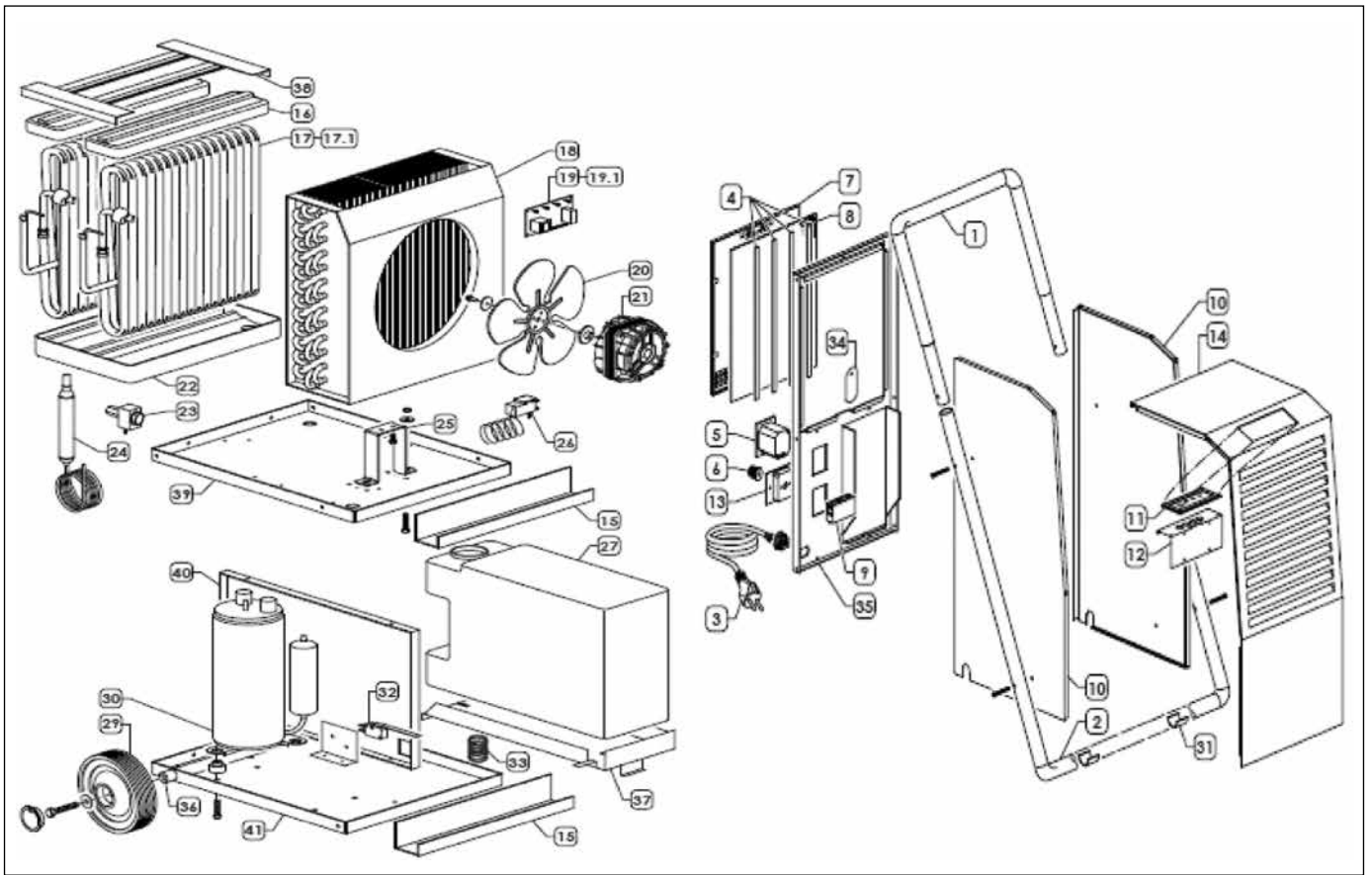
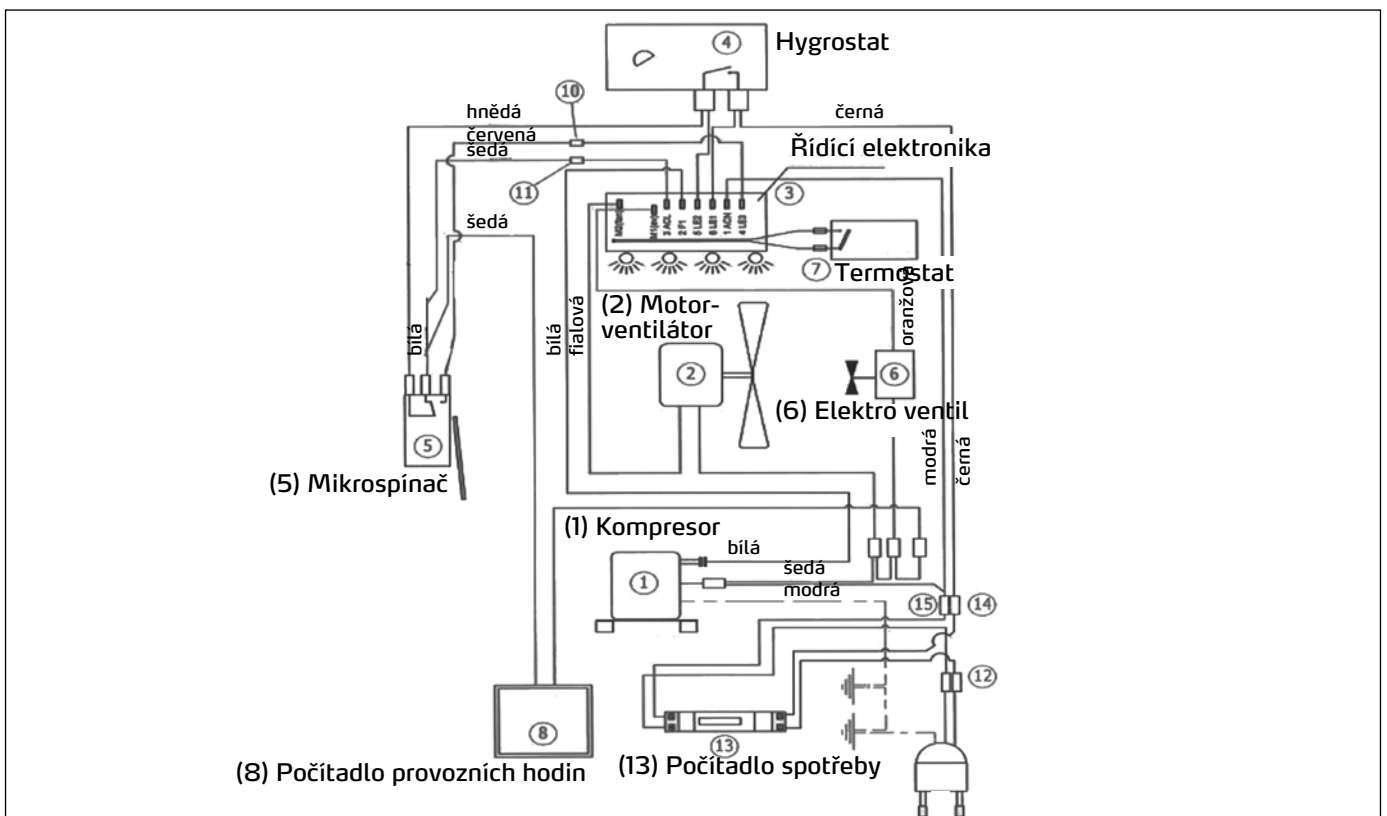


Schéma zapojení



Záruka

Záruční podmínky:

U našich zařízení platí zákonné záruční lhůty 12 měsíců od data zakoupení/data faktury obchodního konečného zákazníka. Pokud jsou delší lhůty v cestě námi vypsanému prohlášení o záruce, jsou zvláště vyznačeny v návodu k obsluze příslušných zařízení.

Uplatňování:

V případě záručního příp. garančního případu žádáme, aby bylo zasláno kompletní zařízení dohromady s fakturou do našeho střediska Logisitk Center v Berka nebo do námi autorizované servisní stanice.

Kontaktujte prosím nejdříve placený hotline servis firmy STORCH: +49 (0)202 . 49 20 – 110.

Nárok na záruku příp. garanci

Nároky na záruku existují výhradně u materiálu nebo výrobní vady a také výhradně při používání přístroje v souladu s určeným účelem. Díly podléhající opotřebení nespádají do nároků na záruku. Veškeré nároky zanikají zamontováním dílů cizího původu, při nepřiměřeném zacházení a skladování a také při zřejmém nedodržování provozního návodu.

Provádění oprav

Veškeré opravy smějí být prováděny výhradně naším závodem nebo servisními stanicemi autorizovanými firmou STORCH.

Prohlášení o shodě ES

Název / adresa výstavce: STORCH Malerwerkzeuge & Profigeräte GmbH
Platz der Republik 6-8
D - 42107 Wuppertal

Tímto prohlašujeme,

že dále uvedené zařízení na základě své koncepce a druhu konstrukce a také v provedení námi uvedeném do provozu odpovídá příslušným základním bezpečnostním požadavkům a požadavkům k ochraně zdraví směrnic ES.

Při námi neodsouhlasené změně zařízení ztrácí toto prohlášení svou platnost.

Označení přístroje: Stavební vysoušeč High-Dry 650
Typ přístroje: Elektro přístroj - Kondenzační vysoušeč
Číslo výrobku: 61 55 00

Použité směrnice ES

Směrnice o strojích: 2006 / 42 / EG
Směrnice o nízkém napětí: 2006 / 95 / EG
Směrnice ES Elektromagnetická
slučitelnost: 2004 / 108 / EG

Použité harmonizované normy

EN 600335-1:2002 + A2:2006
EN 60335-2-40:2003 + A11:2004 + A12:2005, A1:2006
EN 61000-6-3:2007
EN 61000-6-1:2007
EN 61000-6-2:2006
EN 61000-6-3:2008
EN 300 220-3 v1.1.1
EN301 489-3 v1.4.1

Zplnomocněnec k sestavení technických podkladů:

STORCH Malerwerkzeuge & Profigeräte GmbH
Platz der Republik 6-8
D-42107 Wuppertal



Jörg Heinemann
- Jednatel -

Wuppertal, 06 - 2015



Art.-Nr.	Bezeichnung
61 55 00	Bautrockner High-Dry 650

Art. nr.	Beschrijving
61 55 00	Bouwdroger High-Dry 650

Référence	Désignation
61 55 00	Déshumidificateur de chantier High-Dry 650

N. art.	Denominazione
61 55 00	Essiccatore edile High-Dry 650

Art. no.	Description
61 55 00	High-Dry 650 Dehumidifier

Výr. č.	Označení
61 55 00	Stavební vysoušeč High-Dry 650



Malerwerkzeuge & Profigeräte GmbH

Platz der Republik 6 - 8
D-42107 Wuppertal
Telefon: +49 (0)2 02 . 49 20 - 0
Telefax: +49 (0)2 02 . 49 20 - 111
info@storch.de
www.storch.de

H 002927
05-2017