



Absauggebläse AirClean 4200 PRO

Radiaalventilator AirClean 4200 PRO

Ventilateur extracteur AirClean 4200 PRO

Ventilatore aspirante AirClean 4200 PRO

AirClean Extraction Fan 4200 PRO

Odsávací ventilátor AirClean 4200 PRO

DE

NL

FR

IT

GB

CZ



DE

Vielen Dank

für Ihr Vertrauen zu STORCH. Mit dem Kauf haben Sie sich für ein Qualitäts-Produkt entschieden. Haben Sie trotzdem Anregungen zur Verbesserung oder aber vielleicht einmal ein Problem, so freuen wir uns sehr, von Ihnen zu hören.

Bitte sprechen Sie mit Ihrem Außendienst-Mitarbeiter oder in dringenden Fällen auch mit uns direkt.

Mit freundlichen Grüßen STORCH Service Abteilung

Telefon: +49 (0)2 02 . 49 20 - 112
Fax: +49 (0)2 02 . 49 20 - 244
kostenlose Service-Hotline: 08 00. 7 86 72 47
kostenlose Bestell-Hotline: 08 00. 7 86 72 44
kostenloses Bestell-Fax: 08 00. 7 86 72 43
(nur innerhalb Deutschlands)

Inhaltsverzeichnis

	Seite
Lieferumfang	2
Technische Daten	2
Sicherheitshinweise	3
Verwendung des Absauggebläses	3 - 4
Fehlersuche	4
Detailzeichnung	5
Garantie	6
EG-Konformitätserklärung	7

Lieferumfang

Absauggebläse AirClean, wiederverwendbarer Staubsack und Verschlusschelle, Betriebsstundenzähler, Bedienungsanleitung.

Technische Daten

Luftleistung max. 4.200 m³/h
Pressung 550 Pa
Anschluss 230V / 50Hz
Absicherung 2,9 A
Höhe x Breite x Länge 52 x 40 x 53 cm
Gewicht 17,5 kg
Motorleistung 0,62 kW
Schallpegel in 4 m Entfernung 78 dB (A)

Angaben ohne Gewähr! Technische Änderungen und Irrtümer vorbehalten!

Achtung:

Die technischen Daten können im Zuge der Weiterentwicklung ohne Vorankündigung geändert werden. Bei einigen Werten handelt es sich um ca.-Werte.

Sicherheitshinweise



Das Gerät besitzt einen Spannungsbereich, von dem eine elektrische Gefahr für Mensch und Tier ausgehen kann. Es darf nur von autorisierten Personen aufgeschraubt und / oder demontiert werden. Ebenso dürfen Instandhaltung und Reparaturen nur von Elektrofachkräften und autorisierten Fachwerkstätten ausgeführt werden. Der Betrieb des Gerätes geschieht auf eigene Verantwortung und Gefahr des Käufers / Nutzers.

Kinder fernhalten:

Kinder nicht mit dem Gerät oder in der Nähe des Geräts spielen lassen.

Elektrischer Anschluss:

Das Absauggebläse ist für den Betrieb mit 230V/50Hz ausgelegt. Nur mit Schukostecker verwenden! Genutzte Steckdosen müssen mit FI-Schutzschalter versehen sein.

Stromkabel vor Beschädigung schützen:

Das Gerät niemals mit beschädigtem Stromkabel benutzen. Wenn das Stromkabel beschädigt ist, muss es durch ein Kabel derselben Art und Bemessung ersetzt werden.

Verlängerungskabel:

Nur zugelassene Verlängerungskabel benutzen!

Mit Sorgfalt behandeln:

Das Gerät nicht fallen lassen oder werfen, da es sonst zu Beschädigungen von Bauteilen oder der Verdrahtung kommen kann.

Auf einer festen Fläche arbeiten:

Das Gerät immer auf einer festen, ebenen Fläche aufstellen.

Während des Transports sichern:

Bei Transport in Fahrzeugen Gerät gegen Rutschen sichern. Niemals das Gerät im eingeschalteten Zustand bewegen.

Trocken halten:

Das Gerät darf nicht in Pfützen oder im Wasser betrieben werden. Nicht im Freien aufbewahren oder betreiben. Wenn die elektrische Verdrahtung oder Teile des Geräts nass werden, ist das Gerät vor der Wiederbenutzung gründlich zu trocken. Vor Spritzwasser schützen.

Luftöffnungen frei halten:

Die Luftein- und auslässe nicht abdecken oder blockieren.

Keine Drehzahlregler verwenden:

Um das Risiko eines Brandes oder Stromschlags zu reduzieren, darf das Absauggebläse nicht mit elektronischen Drehzahlreglern verwendet werden.

Feuergefahr: Das Gerät niemals in Bereichen von offenem Feuer- und Hitzequellen betreiben. Nicht in Bereichen nutzen oder lagern, in denen Dämpfe, Lösemittel, Verdüner oder Benzin gelagert wird.

Verwendung des Absauggebläses AirClean

Das Absauggebläse eignet sich zur Absaugung und Filtration von feinen Staub-Schwebeteilchen und Farbnebel zur Verbesserung der Raumluft bei Renovierungs- und Sanierungsarbeiten, zur Unterstützung der Gebäudetrocknungen und zur Be- und Entlüftung von Räumen.

Absaugung und Filtration von Staub und Farbnebel

Zur Absaugung von Staub Schwebeteilchen und Farbnebel bei Renovierungs und Sanierungsarbeiten wird an der Ausblasseite des Absauggebläses der Staubsack montiert. Die Ausblasseite ist durch die Pfeilrichtung auf dem Gerät gekennzeichnet. Der Staubsack wird mit einer Verschlusschelle an der Ausblasseite befestigt. Der Staubsack hat eine Länge von 3 m. Es ist darauf zu achten, dass sich der Staubsack zur optimalen Filtration der Staub, Schmutz und Farbnebelpartikel komplett ausbreiten kann. Die optimale Absaugung bei großflächigen Renovierungs und Sanierungsarbeiten wird erreicht, wenn Fenster in den Räumlichkeiten geschlossen bleiben und die AirClean mit der Ansaugöffnung in die Eingangstür gestellt wird. Den Türrahmen über und neben dem Gerät mit Folie abdichten. Somit entsteht im Raum ein Unterdruck.

Verwendung des Mehrweg-Filtersackes (Lieferumfang)

Bitte achten Sie auf die regelmäßige Reinigung (ausschütteln / waschen und trocknen) des Filtersackes. Ein verstopfter Filter reduziert die Absaugleistung der AirClean.

Be- und Entlüftung

Zur Be- und Entlüftung stellen Sie das Absauggebläse entsprechend mit der Ausblasöffnung (Pfeilrichtung / Entlüften) oder der Ansaugöffnung (Belüften) auf einen ebenen, festen Untergrund in die geöffnete Tür oder das geöffnete Fenster. Die geförderte Luft darf eine Temperatur von 60° C nicht überschreiten.

In kleinen Räumen stellen Sie das Absauggebläse so in den Türrahmen, dass sich der Staubsack in dem davor angrenzenden Raum ausbreiten kann. Je nach Einsatzzweck und Raumgröße ist es erforderlich, dass das Absauggebläse zur optimalen Absaugung entsprechend positioniert wird. Z. B. beim Spritzen von Heizkörpern direkt neben dem Heizkörper, oder beim Schleifen von Decken im Türrahmen.



Auf dem Betriebsstundenzähler können Sie die abgelaufenen Betriebsstunden ablesen.

Einsatz zur Bautrocknung

Bei der Bautrocknung ist mindestens ein Absauggebläse pro Raum aufzustellen. Achten Sie darauf, dass die Ausblasseite den nassen Oberflächen zugewandt ist.

Durch den Einsatz des Absauggebläses wird die Verdunstung in den Räumen erhöht. Dadurch steigt die Luftfeuchtigkeit an und die Trocknung verlangsamt sich. Daher empfehlen wir den zusätzlichen Einsatz eines Bautrockners (Luftentfeuchter), z. B. den STORCH Bautrockner HighDry 650 (Art.Nr. 61 55 00).

Um die Trocknung zu beschleunigen, ist der zu trocknende Bereich vom Rest des Gebäudes zu trennen. Zur optimalen Entfeuchtung sollte die Raumtemperatur zwischen 20° C und 27° C liegen.

Bedienung

Das Absauggebläse ausschließlich über einen geerdeten

Fehlersuche

Warnung:

Alle unten aufgeführten Wartungsarbeiten sind ausschließlich bei gezogenem Netzstecker durchzuführen.

Stromanschluss mit 230 V / 50Hz betreiben. Soll das Absauggebläse zum Absaugen und zur Filtration von Staub und Farbnebel eingesetzt werden, ist der im Lieferumfang befindliche Staubsack mit der Verschlusschelle an der Ausblasseite (Pfeilrichtung) anzubringen. Schalten Sie das Gerät ein und überprüfen den korrekten Betrieb.

Das Absauggebläse während des Betriebs nicht bewegen oder transportieren. Nicht in das Gerät greifen oder Gegenstände hineinstecken.

Instandhaltung / Wartung

Achtung:

Vor Wartungs und Instandhaltungsarbeiten immer den Netzstecker herausziehen.

Sichtkontrolle:

Netzkabel, Gehäuse, Ventilatorabdeckungen und Motorgehäuse sind regelmäßig auf Beschädigungen zu prüfen.

Lufteinlass säubern:

Verschmutzungen die sich am Lufteinlass angesammelt haben, sind zu entfernen. Flusen, Staub und Lüfterflügel mit Druckluft aus dem Gebläserad, Motor und von den Seitenabdeckungen entfernen. Das Absauggebläse nie mit einem Wasserstrahl oder Hochdruckreiniger reinigen.

Motorlager:

Die Lager des Gerätes sind dauergeschmiert. Nicht Ölen oder Fetten.



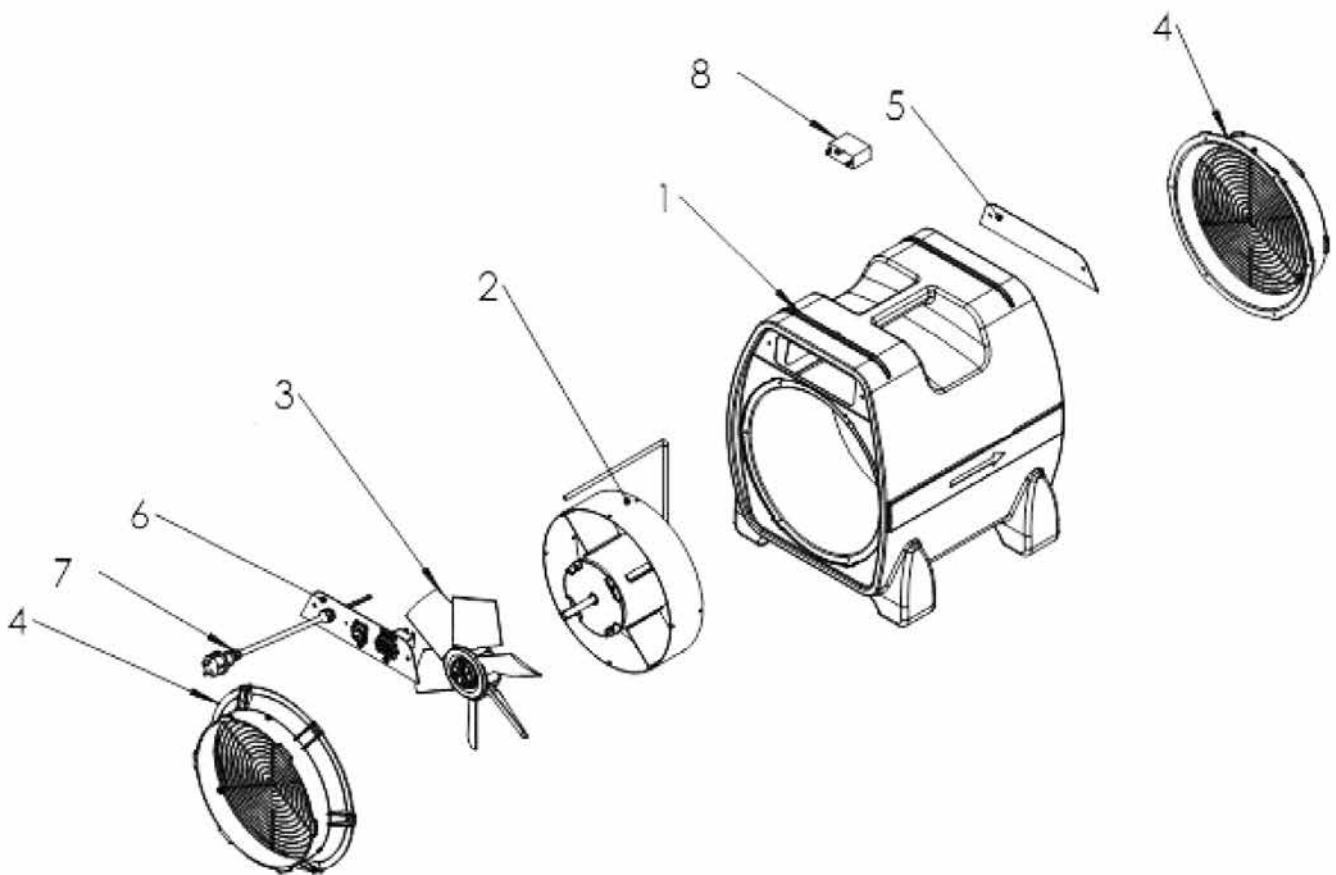
Spalte 3:

B Benutzer, AST - autorisierten Servicewerkstatt

Fehler	Ursache	Ausführung	Lösung
Motor läuft nicht	Netzstecker nicht angeschlossen	B	Gerät anschließen, Sicherung überprüfen
	Schalter nicht eingeschaltet	B	Schalter einschalten
	Gebläserad blockiert	B	Netzstecker ziehen, Blockierung entfernen
	Luftein- oder Luftaustritt blockiert	B	Ausschalten, Netzstecker ziehen und abkühlen lassen; dann Blockierung entfernen
	Schalter defekt	AST	Neuen Schalter einbauen
	Verdrahtung lose	AST	Verdrahtung überprüfen und Anschlüsse festziehen
Motor läuft, Lüfterrad dreht sich unregelmäßig oder stößt an	Ein starker Stoß hat die Motoraufhängung verbogen, Lüfterrad klemmt	AST	Motor ausbauen, dann verbogene Motoraufhängung instand setzen, ggf. austauschen
	Motor aus Aufhängung, Lüfterrad klemmt	AST	Motor ausbauen korrekt in die Aufhängung einsetzen
Gerät vibriert übermäßig	Schmutz am Lüfterrad	B	Lüfterrad säubern
	Unwucht des Gebläserades	AST	Gebläserad auswuchten oder ersetzen
	Gebläserad verbogen	AST	Gebläserad austauschen
	Motorwelle verbogen	AST	Motor austauschen

Detailzeichnung

1. Kunststoffgehäuse
2. Motor
3. Lüfterrad
4. Schlauch Anschlussstutzen
5. + 6. Bedienelement komplett
7. Netzkabel
8. Kondensator





Garantie

Garantiebedingungen

Für unsere Geräte gelten die gesetzlichen Gewährleistungsfristen von 12 Monaten ab Kaufdatum / Rechnungsdatum des gewerblichen Endkunden.

Geltendmachung

Bei Vorliegen eines Gewährleistungs- bzw. Garantiefalles bitten wir, dass das komplette Gerät zusammen mit der Rechnung frei an unser Logistik Center in Berka oder an eine von uns autorisierte Service-Station eingeschickt wird.

Zuvor bitten wir Sie, uns unter unserer kostenlosen STORCH Service-Hotline 08 00. 7 86 72 47 zu kontaktieren.

Gewährleistungs- bzw. Garantieanspruch

Ansprüche bestehen ausschließlich an Werkstoff- oder Fertigungsfehler sowie ausschließlich bei bestimmungsgemäßer Verwendung des Geräts. Verschleißteile fallen nicht unter die Garantieansprüche. Sämtliche Ansprüche erlöschen durch den Einbau von Teilen fremder Herkunft, bei unsachgemäßer Handhabung und Lagerung sowie bei offensichtlicher Nichtbeachtung der Betriebsanleitung.

Durchführung von Reparaturen

Sämtliche Reparaturen dürfen ausschließlich durch unser Werk oder von STORCH autorisierten Service-Stationen durchgeführt werden.

EG-Konformitätserklärung

Name / Anschrift des Ausstellers: STORCH Malerwerkzeuge & Profigeräte GmbH
Platz der Republik 6-8
D - 42107 Wuppertal

Hiermit erklären wir,

dass das nachstehend genannte Gerät aufgrund dessen Konzipierung und Bauart sowie in der von uns in Verkehr gebrachten Ausführung den einschlägigen, grundlegenden Sicherheits- und Gesundheitsanforderungen der EG-Richtlinien entspricht.

Bei einer nicht mit uns abgestimmten Änderung des Gerätes verliert diese Erklärung ihre Gültigkeit.

Bezeichnung des Gerätes: Absauggebläse AirClean 4200 PRO
Geräte-Typ: Axialventilator
Artikel-Nummer: 61 45 50

Angewandte EG-Richtlinien

Maschinen-Richtlinie: 2006 / 42 / EG
Niederspannungs-Richtlinie: 2014 / 35 / EU
EG-Richtlinie Elektromagnetische
Verträglichkeit: 2014 / 30 / EU
RoHS-Richtlinie: 2011 / 65 / EG

Angewandte harmonisierte Normen

EN ISO 12100-1:2003-06-09 DIN EN 12100-1:11:2003
DIN EN 12100-2:11:2003 DIN EN 60204-1:06:2007
DIN EN 50081-2:03:1994

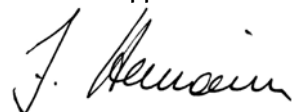
Angewandte nationale Normen sowie technische Spezifikationen

EN ISO 12100 EN 61000-6-3 EN 61000-6-2

Die Geräte sind typgeprüft nach DIN VDE 0700 Teil 1 und Teil 30 EN 60 335-1 und EN 60 335-2-30 und tragen ein CE-Zeichen.

Bevollmächtigter für die Zusammenstellung der technischen Unterlagen:

STORCH Malerwerkzeuge & Profigeräte GmbH
Platz der Republik 6-8
42107 Wuppertal



Jörg Heinemann
- Geschäftsführer -

Wuppertal, 12 - 2015

NL

Hartelijk dank

voor uw vertrouwen in STORCH. Met deze aankoop hebt u voor een kwaliteitsproduct gekozen. Als u desondanks een tip voor verbeteringen hebt of wellicht ooit een probleem ondervindt, dan horen wij graag van u.

Neem contact op met de medewerker buitendienst of in dringende gevallen rechtstreeks met ons.

Met vriendelijke groeten, STORCH serviceafdeling

Tel.: +49 (0)2 02 . 49 20 - 112
Fax: +49 (0)2 02 . 49 20 - 244
Gratis service-hotline: 08 00. 7 86 72 47
Gratis bestel-hotline: 08 00. 7 86 72 44
Gratis bestel-fax: 08 00. 7 86 72 43
(alleen binnen Duitsland)

Inhoudsopgave

	Pagina
Levering	8
Technische gegevens	8
Veiligheidsrichtlijnen	9
Gebruik van de radiaalventilator	9 - 10
Fouten opsporen	10
Detailtekeningen	11
Garantiebepalingen	12
EG-conformiteitverklaring	13

Levering

Radiaalventilator AirClean, herbruikbare stofzak en sluitklem, Bedrijfsurenteller, gebruiksaanwijzing.

Technische gegevens

Luchtvermogen max.	4.200 m ³ /h
Persing	550 Pa
Aansluiting	230V / 50Hz
Zekering	2,9 A
Hoogte x breedte x lengte	52 x 40 x 53 cm
Gewicht	17,5 kg
Motorvermogen	0,62 kW
Geluidsniveau op 4 m afstand	78 dB (A)

Informatie onder voorbehoud! Technische wijzigingen en fouten voorbehouden!

Pas op:

De technische gegevens kunnen vanwege verdere ontwikkeling zonder aankondiging vooraf worden gewijzigd. Bij sommige waarden gaat het om benaderde waarden.

Veiligheidsrichtlijnen



Het apparaat heeft een spanningsbereik dat elektrische gevaren voor mens en dier kan opleveren. Het mag alleen door geautoriseerde personen worden geopend en / of gedemonteerd. Het gebruik van het apparaat is de verantwoordelijkheid van en voor risico van de koper / gebruiker.

Kinderen uit de buurt houden:

Laat kinderen niet met het apparaat of in de buurt van het apparaat spelen.

Elektrische aansluiting:

De radiaalventilator is bestemd voor gebruik met 230V/50Hz. Alleen gebruiken met geaarde stekker! Het gebruikte stopcontact moet beveiligd zijn met een aardlekschakelaar

Stroomkabel beschermen tegen beschadiging:

Gebruik het apparaat nooit met een beschadigde stroomkabel. Wanneer de stroomkabel is beschadigd, dient deze door een kabel van hetzelfde type en dezelfde specificaties te worden vervangen.

Verlengkabel:

Gebruik uitsluitend toegestane verlengkabels!

Zorgvuldig behandelen:

Laat het apparaat niet vallen en gooi er niet mee, dit kan tot beschadigen van onderdelen en bekabeling leiden.

Op een vaste ondergrond werken:

Plaats het apparaat altijd op een vaste, vlakke ondergrond.

Beveiligen tijdens het transport:

Bij transport in voertuigen dient het apparaat tegen wegglijden te worden beschermd. Verplaats het apparaat nooit in ingeschakelde toestand.

Droog houden:

Het apparaat mag niet in plassen of in water worden gebruikt. Niet buitenshuis bewaren of gebruiken. Als de elektrische kabels of onderdelen van het apparaat nat worden, dient het apparaat zorgvuldig te worden gedroogd voordat het opnieuw wordt gebruikt. Tegen spatwater beschermen.

Luchtopeningen vrijhouden:

De luchtinvoer en uitvoer niet afdekken of blokkeren.

Geen toerentalregeling gebruiken:

Om het risico op een brand door stroomslag te reduceren, mag de radiaalventilator niet in combinatie met een elektronische toerentalregeling worden gebruikt.

Brandgevaar: het apparaat nooit in de buurt van open vuur en hittebronnen gebruiken. Nooit gebruiken of opslaan in omgevingen waar dampen aanwezig zijn of oplosmiddelen, verdunners of benzine opgeslagen worden.

Gebruik van de radiaalventilator AirClean

De radiaalventilator is geschikt voor het afzuigen en filteren van zwevende fijne stofdeeltjes en verfnevel ter verbetering van de ruimtelucht bij renovatie en saneringswerkzaamheden, bij het drogen van gebouwen en ter beluchting en ontluchting van ruimtes.

Afzuigen en filteren van stof en verfnevel

Ter afzuigen en filteren van zwevende stofdeeltjes en verfnevel bij renovatie en saneringswerkzaamheden wordt aan de uitblaaskant van de radiaalventilator de stofzak gemonteerd. De uitblaaskant wordt gemarkeerd door de pijl op het apparaat. De stofzak wordt met een sluitklem aan de uitblaaskant bevestigd. De stofzak heeft een lengte van 3 m. Let erop dat de stofzak zich volledig kan openen voor een optimale filtering van de stof, vuilen verfneveldeeltjes. De meest optimale afzuiging bij grootvlakkige renovatie en saneringswerkzaamheden wordt bereikt wanneer de ramen in de ruimtes gesloten blijven en de AirClean met de aanzuigopening in de ingang deur wordt geplaatst. Dicht de deurpost boven en naast het apparaat met folie af. Op deze manier ontstaat er in de ruimte een onderdruk.

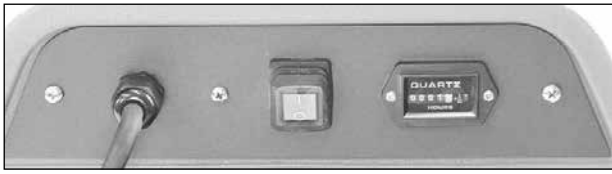
Gebruik van de herbruikbare filterzak (meegeleverd)

Zorg voor regelmatige reiniging (uitschudden / wassen en drogen) van de filterzak. Een verstopte filter vermindert het afzuigvermogen van de AirClean.

Beluchting en ontluchting

Voor beluchting en ontluchting plaats u de radiaalventilator met de uitblaaskant (richting van de pijl/ontluchten) of de aanzuigkant (beluchten) op een vlakke, stevige ondergrond in de geopende deur of het geopende venster. De getransporteerde lucht mag een temperatuur van 60° C niet overschrijden

In kleine ruimtes plaatst u de radiaalventilator zodanig in het deurkozijn dat de stofzak zich in de aangrenzende ruimte kan ontvouwen. Afhankelijk van de toepassing en grootte van de ruimte dient de plaatsing radiaalventilator ter optimale afzuiging te worden aangepast; bijvoorbeeld bij spuiten van radiatoren direct naast de radiator of bij het scheuren van plafond in het deurkozijn.



Op de bedrijfsurenteller kunt u de volgemaakte bedrijfsuren aflezen.

Gebruik voor bouwdrogen

Bij bouwdrogen dient er ten minste één radiaalventilator per ruimte te worden geplaatst. Let erop dat de uitblaaskant naar de natte oppervlakken is toegewend.

Bij gebruik van de radiaalventilator wordt de verdamping in de ruimtes vergroot. Hierdoor stijgt de luchtvochtigheid en duur het drogen langer. Daarom bevelen wij het gebruik van een bouwdroger (luchtontvochtiger) aan, bijvoorbeeld de STORCH bouwdroger HighDry 650 (art.nr. 61 55 00). Om het drogen te versnellen, dient het te drogen deel te worden gescheiden van de rest van het gebouw. Ter optimale ontvochtiging moet de ruimtetemperatuur tussen 20° C en 27° C bedragen.

Bediening

Gebruik de radiaalventilator uitsluitend op een gearde stroomaansluiting van 230 V / 50Hz. Als u de radiaalventilator wilt gebruiken voor het afzuigen en filteren van stof

Fouten opsporen

Pas op:

Alle hieronder genoemde onderhoudswerkzaamheden mogen alleen worden uitgevoerd wanneer de stekker uit het stopcontact is getrokken.

en verfnevel, dan dient u de meegeleverde stofzak aan de uitblaaskant (richting van de pijl) aan te brengen. Schakel het apparaat in en controleer of het naar behoren werkt. De radiaalventilator mag gedurende het gebruik niet worden verplaatst of getransporteerd. Steek uw handen niet in het apparaat en steek geen voorwerpen in het apparaat.

Onderhoud en instandhouding

Pas op:

Trek altijd eerst de stekker uit het stopcontact voordat u instandhoudings of onderhoudswerkzaamheden verricht.

Visuele controle:

Stroomkabel, behuizing, ventilatorafdekkingen en motorbehuizing dienen regelmatig op beschadigingen te worden gecontroleerd.

Luchtinvoer reinigen:

Verwijder vuilafzetting die zich op de luchtinvoer heeft verzameld. Pluizen en stof verwijdert u met perslucht van de rotor, de motor en de zijafdekkingen. Reinig de radiaalventilator nooit met een waterstraal of een hogedrukreiniger.

Motorlagers:

De lagers van het apparaat zijn permanent gesmeerd. Niet smeren of invetten.



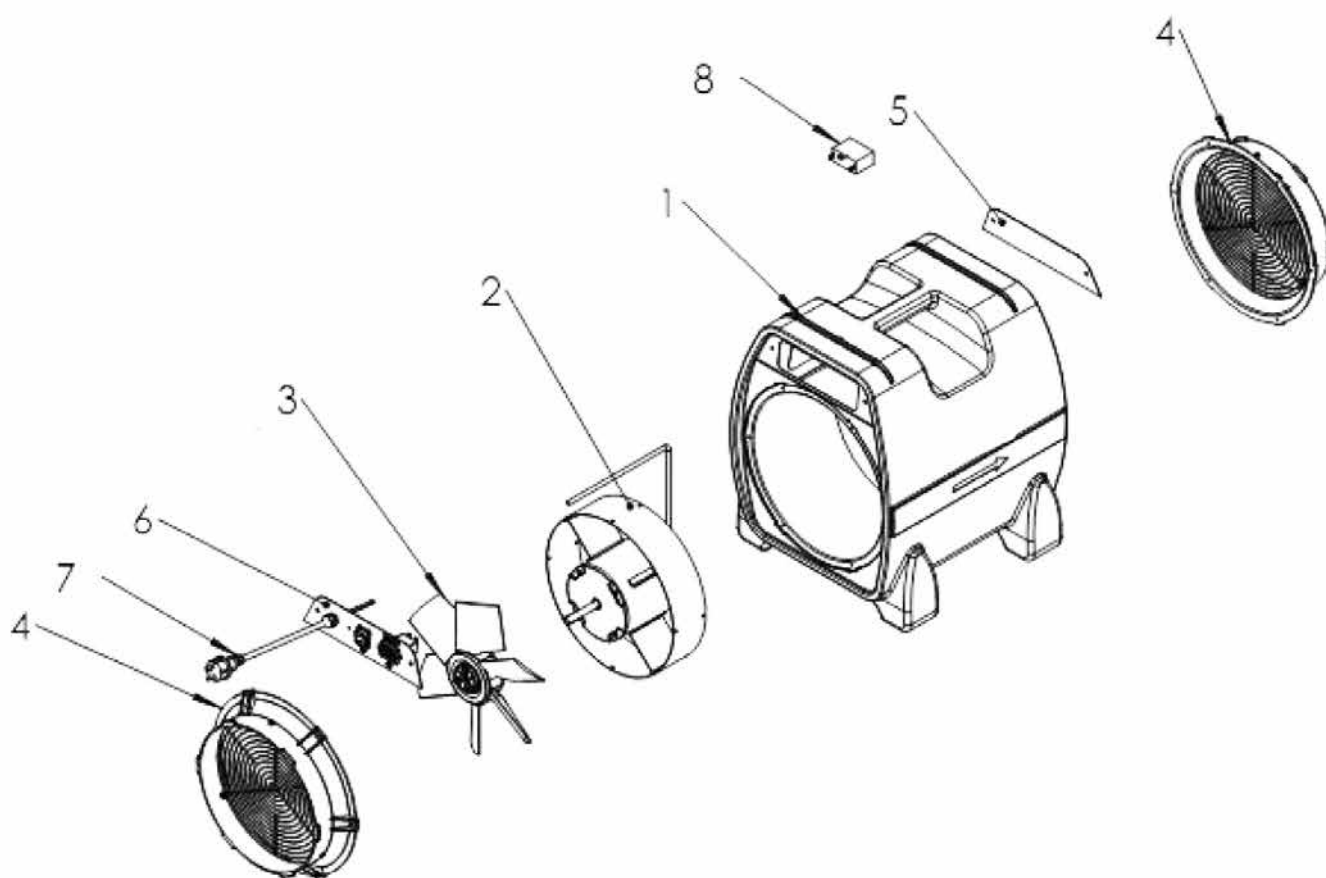
Kolom 3:

G = gebruiker, GSW = Geautoriseerde servicewerkplaats

Fout	Oorzak	Uitvoer	Oplossing
Motor loopt niet	Stekker niet aangesloten	G	Apparaat aansluiten, zekering controleren
	Schakelaar niet ingeschakeld	G	Schakelaar inschakelen
	Ventilatorwiel geblokkeerd	G	Trek de stekker uit het stopcontact en verhelp de blokkade
	Luchtinvoer of uitvoer geblokkeerd	G	Uitschakelen, trek de stekker uit het stopcontact, laten afkoelen en de blokkade verhelpen
	Schakelaar defect	GSW	Nieuwe schakelaar inbouwen
	Kabel los	GSW	Kabel controleren en aansluitingen vastzetten
Motor loopt, ventilatorwiel draait zeer onregelmatig of loopt an	Een harde schok of stoot heeft de motorophanging verbogen, het ventilatorwiel klemt	GSW	Motor uitbouwen, verbogen motorophanging reviseren of vervangen
	Motor uit ophanging geraakt, ventilatorwiel klemt	GSW	Motor uitbouwen en correct in de ophanging plaatsen
Apparaat trilt onregelmatig	Vuil op het ventilatorwiel	G	Ventilatorwiel schoonmaken
	Ventilatorwiel niet in lijn	GSW	Ventilatorwiel uitlijnen of vervangen
	Ventilatorwiel verbogen	GSW	Ventilatorwiel vervangen
	Motoras verbogen	AST	Motor vervangen

Detailtekeningen

1. Kunststof behuizing
2. Motor
3. Rotor
4. Slang-aansluitstuk
5. + 6. Bedieningselement compleet
7. Netkabel
8. Condensator





Garantie

Garantievoorwaarden:

Voor onze apparaten gelden de wettelijke garantieperioden van 12 maanden vanaf aankoopdatum/factuurdatum van de eindklant. Indien wij langere perioden in een garantieverklaring hebben toegezegd, dan worden deze speciaal in de gebruiksaanwijzingen van de desbetreffende apparaten toegelicht.

Indienen van garantieclaims:

Bij een garantieclaim vragen wij u het gehele apparaat samen met de rekening franco aan ons logistiekcentrum in Berka of naar een door ons geautoriseerd servicestation te verzenden.

Neem eerst contact op met de STORCH Service-Hotline (hiervoor worden kosten in rekening gebracht):
+49 (0)202 . 49 20 – 110.

Garantieclaims

Claims uitsluitend met betrekking tot materiaal- of productiefouten en uitsluitend bij gebruik van het apparaat conform de voorschriften. Voor slijtdelen gelden deze aanspraken niet. Alle claims vervallen bij inbouw van onderdelen van externe herkomst, bij verkeerde hantering en opslag en bij het klaarblijkelijk niet in acht nemen van de gebruiksaanwijzing.

Reparaties uitvoeren

Reparaties mogen uitsluitend door onze fabriek of door STORCH geautoriseerde servicestations worden uitgevoerd.

EG-conformiteitsverklaring

Naam/adres van de opsteller: STORCH Malerwerkzeuge & Profigeräte GmbH
Platz der Republik 6 - 8
D - 42107 Wuppertal

Bij deze verklaren wij

Dat het hieronder vermelde apparaat op basis van zijn ontwerp en type en in de door ons in omloop gebrachte uitvoering aan de toepasselijke elementaire veiligheids- en gezondheidseisen van de EU-richtlijnen voldoet.

Bij een niet met ons afgestemde modificatie van het apparaat is deze verklaring niet langer geldig.

Aanduiding van het apparaat: Radiaalventilator AirClean 4200 PRO
Apparaattype: Axiaal ventilatoren
Artikelnummer: 61 45 50

Toegepaste EG-richtlijnen

Machinerichtlijn: 2006 / 42 / EG
Laagspanningsrichtlijn: 2014 / 35 / EU
EG-richtlijn Elektromagnetische
compatibiliteit: 2014 / 30 / EU
RoHS-richtlijn: 2011 / 65 / EG

Toegepaste geharmoniseerde normen

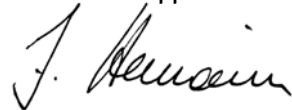
EN ISO 12100-1:2003-06-09	DIN EN 12100-1:11:2003
DIN EN 12100-2:11:2003	DIN EN 60204-1:06:2007
DIN EN 50081-2:03:1994	

Toegepaste nationale normen en technische specificaties

EN ISO 12100	EN 61000-6-3	EN 61000-6-2
--------------	--------------	--------------

Gevolmachtigde voor samenstelling van de technische documentatie:

STORCH Malerwerkzeuge & Profigeräte GmbH
Platz der Republik 6 - 8
D-42107 Wuppertal



Jörg Heinemann
- Directeur -

Wuppertal, 12 - 2015

FR

Nous vous remercions

de la confiance dont vous témoignez envers STOCH. Avec cet achat vous avez opté pour un produit de qualité. Si vous avez malgré tout des suggestions pour l'amélioration ou si vous deviez rencontrer un problème, nous sommes avec plaisir à votre disposition.

Dans ce cas, contactez votre représentant, ou directement notre service clients, s'il s'agit d'un problème urgent.

Salutations dévouées

SAV STORCH

Tél. :	+49 (0) 2 02 . 49 20 - 112
Fax :	+49 (0)2 02 . 49 20 - 244
Ligne d'assistance SAV gratuite :	+49 800 7 86 72 47
Service gratuit de commande par téléphone :	+49 800. 7 86 72 44
Fax de commande gratuit :	+49 800. 7 86 72 43 (uniquement en Allemagne)

Sommaire

	Page
Fourniture	14
Caractéristiques techniques	14
Avertissements	15
Utilisation du ventilateur extracteur	15 - 16
Recherche de défaillances	16
Schémas détaillés	17
Dispositions de garantie	18
Déclaration de conformité CE	19

Fourniture :

Ventilateur extracteur AirClean, sac à poussières réutilisable et collier de fermeture, Compteur d'heures de service, otice d'emploi.

Caractéristiques techniques :

Débit d'air maximal	4,200 m ³ /h
Pression	550 Pa
Branchement	230V / 50Hz
Fusible	2,9 A
Hauteur x largeur x Longueur	52 x 40 x 53 cm
Poids	17,5 kg
Puissance du moteur	0,62 kW
Niveau sonore à 4 m	78 dB (A)

Toutes données sans garantie! Sous réserve de modifications techniques et d'erreurs!

Attention:

Les caractéristiques techniques peuvent être modifiées sans préavis dans le cadre du progrès technique. Certaines des valeurs indiquées sont des valeurs approximatives.

Avertissements



La plage de tension de l'appareil présente un risque électrique pour les hommes et les animaux. Seules des personnes autorisées sont habilitées à dévisser et / ou à démonter l'appareil. De même, les réparations et l'entretien sont exclusivement réservés à des électriciens qualifiés et à des ateliers spécialisés autorisés.

Tenir à l'écart des enfants :

Ne pas laisser des enfants jouer avec ou à proximité de cet appareil.

Raccordement électrique :

Le ventilateur extracteur est conçu pour une tension de 230 V / 50 Hz. Ne brancher l'appareil qu'avec une prise pourvue d'une terre ! Les prises utilisées doivent être pourvues d'un disjoncteur différentiel.

Protéger le câble électrique de tout endommagement :

Ne jamais utiliser l'appareil avec un câble d'alimentation endommagé. Si le câble d'alimentation est endommagé, il doit être remplacé par un câble de type et de dimensions identiques.

Rallonge électrique :

N'utiliser que des rallonges électriques homologuées ! Traiter avec soins: Ne pas faire tomber ou lancer l'appareil ; une chute peut endommager des pièces ou le câblage.

Utilisation du ventilateur extracteur AirClean

Le ventilateur extracteur est destiné à l'aspiration et au filtrage de fines particules de poussière en suspension et de peintures pulvérisées pour améliorer l'air ambiant dans le cadre de travaux de rénovation, d'aide à la déshumidification de bâtiments et d'aération et de ventilation de locaux.

Aspiration et filtrage de poussières et de peintures pulvérisées

Pour l'aspiration de particules de poussières en suspension et de peintures pulvérisées dans le cadre de travaux de rénovation, le filtre à poussières est monté sur le côté soufflage du ventilateur extracteur. Le côté soufflage est identifié sur l'appareil par une flèche. Le filtre est fixé à l'aide d'une collier de fermeture sur le côté soufflage. La longueur du sac à poussières est de 3 m. Il faut veiller qu'il puisse se déplier sur toute sa longueur afin d'assurer un filtrage optimal des particules de poussière, de salissures et de peinture pulvérisée.

La meilleure aspiration est atteinte lorsque les fenêtres restent fermées dans les locaux et qu'AIR-Clean est disposé avec l'ouverture d'aspiration dans la porte d'entrée pour les travaux de rénovation et d'assainissement de grande surface.

Etanchéifier le cadre de porte au-dessus et à côté de l'appareil avec du film. Une dépression est ainsi établie dans la salle.

Travailler sur une surface ferme :

Placer l'appareil toujours sur une surface plane et stable.

Sécuriser lors du transport :

Protéger l'appareil contre les glissements durant le transport. Ne jamais déplacer l'appareil lorsqu'il est en service.

Maintenir au sec :

L'appareil ne doit pas être placé dans des flaques ou dans de l'eau. Ne pas utiliser ou stocker à l'extérieur. Si le câble d'alimentation ou des parties de l'appareil sont mouillées, les sécher consciencieusement avant toute utilisation. Protéger contre les projections d'eau

Ne pas couvrir les orifices de ventilation :

Ne pas couvrir ou obturer les orifices d'admission et d'extraction d'air.

Ne pas utiliser de régulateurs de vitesse :

Afin de limiter le risque d'incendie ou d'électrocution, le ventilateur extracteur ne doit pas être utilisé avec un régulateur de vitesse.

Risque d'incendie : ne jamais exploiter l'appareil dans des zones avec présence de source d'incendie ou de chaleur. Ne pas utiliser ou entreposer dans des zones utilisées pour entreposer des vapeurs, des solvants, des diluants ou de l'essence.

Utilisation du sac filtrant à usage multiple (fourniture)

Veiller au nettoyage régulier (agiter / laver et sécher) du sac de filtre. Un filtre bouché réduit la puissance d'aspiration d'AirClean.

Aération et ventilation

Placez pour la ventilation ou l'aération le ventilateur extracteur respectivement avec son côté aspiration (aération) ou son côté soufflage (en direction de la flèche / ventilation) dans une porte ou une fenêtre ouvertes sur un fond plat et stable. L'air véhiculé ne doit pas excéder une température de 60 °C.

Dans les locaux restreints, placez le ventilateur extracteur de telle façon dans l'encadrement de la porte que le filtre puisse se déplier dans la pièce voisine. En fonction du domaine d'utilisation et de la taille du local, le ventilateur extracteur doit être placé de façon adéquate afin d'assurer une aspiration optimale. Lors de la peinture de radiateurs par exemple il doit être installé directement à côté du radiateur, ou dans l'encadrement de la porte lors du ponçage de plafonds.



Le compteur d'heures de service permet de lire les heures de service écoulées.

Utilisation dans le domaine de la déshumidification de bâtiments

Pour une déshumidification efficace d'un bâtiment, au moins un ventilateur extracteur est nécessaire par pièce. Veillez à ce que le côté soufflage soit orienté vers les surfaces humides. L'utilisation du ventilateur extracteur augmente l'évaporation dans les pièces. L'humidité ambiante augmente et le processus de déshumidification ralentit. C'est pourquoi nous conseillons d'utiliser simultanément un déshumidificateur de chantier (déshumidificateur d'air), par exemple le modèle High-Dry 650 (réf. art. 61 55 00) de STORCH. Pour accélérer la déshumidification, la zone à déshumidifier doit être isolée du reste du bâtiment. Afin d'assurer une déshumidification optimale, la température doit se situer entre 20° C et 27 ° C.

Utilisation

N'utiliser le ventilateur extracteur qu'avec un raccordement

Recherche de défaillances

AVERTISSEMENT :

Toutes les interventions de maintenance citées ci-dessous ne doivent être réalisées que lorsque la prise électrique est débranchée.

électrique de 230 V / 50 Hz relié à la terre. Si le ventilateur extracteur est destiné à l'aspiration et au filtrage de poussières et de peinture pulvérisée, le filtre fourni doit être fixé à l'aide de la collier de fermeture sur le côté soufflage (sens de la flèche). Mettre l'appareil en marche et vérifier son bon fonctionnement. Ne pas déplacer ou transporter le ventilateur extracteur lorsqu'il fonctionne. Ne pas introduire les mains ou des objets dans l'appareil.

Maintenance et entretien

Attention :

Avant toute intervention de maintenance ou d'entretien, débrancher la prise électrique.

Contrôle visuel : Le câble d'alimentation, le boîtier, les caches du ventilateur et le carter du moteur doivent être contrôlés régulièrement quant à l'absence de détériorations.

Nettoyage de l'admission d'air : Les salissures accumulées au niveau de l'admission d'air doivent être retirées. Chasser à l'air comprimé les peluches et la poussière des pales de ventilateur ainsi que du rotor, du moteur et des carters latéraux. Ne jamais nettoyer le ventilateur extracteur avec un jet d'eau ou un nettoyeur haute pression.

Paliers du moteur : Les paliers de l'appareil disposent d'une lubrification à vie. Ne pas lubrifier ou graisser.



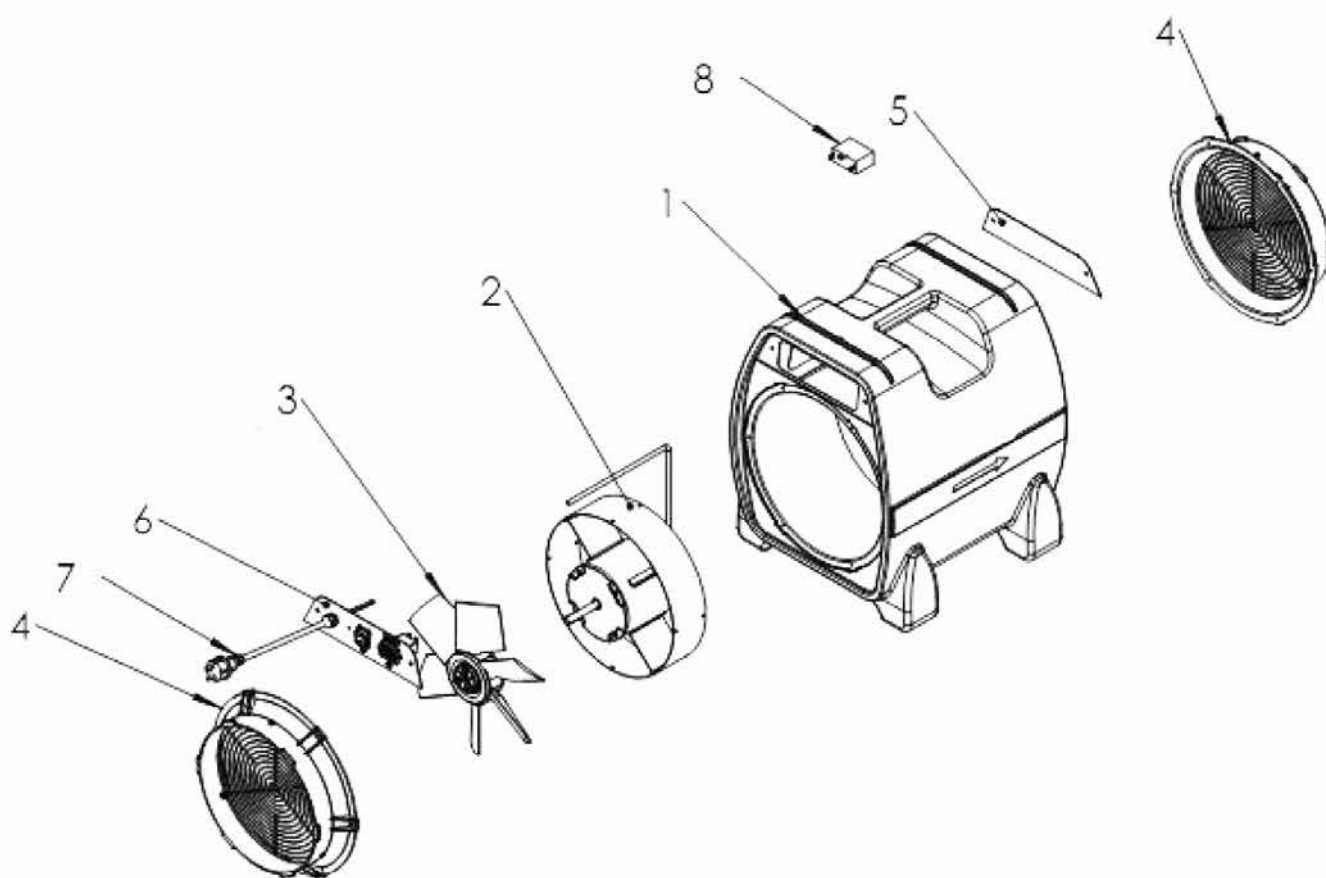
Colonne 3 :

B - Utilisateur ; AST - Atelier de réparation autorisé

Défaillance	Cause	Modèle	Solution
Le moteur ne tourne pas	La prise électrique n'est pas branchée	B	Brancher l'appareil, vérifier le fusible
	L'interrupteur n'est pas positionné sur marche	B	Positionner l'interrupteur sur marche
	Le rotor bloque	B	Débrancher la prise électrique, éliminer la cause du blocage
	L'admission d'air ou le soufflage sont bloqués	B	Arrêter l'appareil, débrancher la prise électrique et laisser refroidir, éliminer ensuite la cause du blocage
	L'interrupteur est défectueux	AST	Installer un nouvel interrupteur
Le moteur fonctionne, mais le rotor tourne de façon irrégulière ou bute contre la cage	Le câblage est desserré	AST	Vérifier le câblage et resserrer les connexions
	Un choc a faussé la suspension du moteur et le rotor coince	AST	Démonter le moteur, remettre la suspension faussée en état ou la remplacer le cas échéant
	Le moteur est sorti de sa suspension, le rotor coince	AST	Démonter le moteur, le remettre en place correctement
L'appareil vibre excessivement	Le rotor est encrassé	B	Nettoyer le rotor
	Mauvais équilibrage du rotor	AST	Équilibrer le rotor ou le remplacer
	Le rotor est tordu	AST	Remplacer le rotor
	L'arbre moteur est tordu	AST	Remplacer le moteur

Schémas détaillés

1. Boîtier en plastique
2. Moteur
3. Rotor
4. Embouts de raccordement de flexible
5. + 6. Élément de réglage complet
7. Câble d'alimentation
8. Condensateur





Garantie

Conditions de garantie

Les durées de garantie légales de 12 mois à compter de la date d'achat / de la facture du client final professionnels s'appliquent à nos appareils. Si nous mentionnons des délais supérieurs dans le cadre d'une déclaration de garantie, ceux-ci sont mentionnés dans les instructions de service des appareils concernés.

Exercice

Dans un cas couvert par la garantie, nous vous demandons de renvoyer l'appareil complet franco à notre centre logistique à Berka accompagné de la facture ou de l'expédier à une station SAV agréée par nous.

Veuillez contacter préalablement l'assistance téléphonique payante de la société STORCH: +49 (0)202 . 49 20 – 110.

Demande de prise en garantie

Les demandes couvrent exclusivement les défauts de matériau ou d'ouvrage et ne couvrent qu'une utilisation conforme à la destination de l'appareil. Les pièces d'usure ne sont pas prises en charge par la garantie. Tout droit à garantie est rendu caduque par le montage de pièces qui ne sont pas d'origine, par une manipulation et un entreposage incorrects ainsi qu'en cas de non-respect évident des instructions de service.

Exécution de réparations

Toutes les réparations doivent exclusivement être réalisées par notre usine ou par des services SAV agréés par STORCH.

Déclaration de conformité CE

Nom / adresse de l'exposant : STORCH Malerwerkzeuge & Profigeräte GmbH
Platz der Republik 6 - 8
D - 42107 Wuppertal

Nous déclarons, par le présent acte,

que le produit cité ci-après respecte les exigences fondamentales et en vigueur en matière de sécurité et de santé des directives européennes de par leur conception ainsi que dans la version commercialisée par nos soins.

En cas de modification non convenue avec nous, la présente déclaration perd toute validité.

Désignation de l'appareil : Ventilateur extracteur AirClean 4200 PRO
Type d'appareil : Ventilateur axial
Référence article : 61 45 50

Directives CE appliquées

Directive sur les machines : 2006 / 42 / CE
Directive sur la basse tension : 2014 / 35 / CE
Directive européenne sur la
compatibilité électromagnétique : 2014 / 30 / CE
Directive RoHS : 2011 / 65 / CE

Normes harmonisées appliquées

EN ISO 12100-1:2003-06-09	DIN EN 12100-1:11:2003
DIN EN 12100-2:11:2003	DIN EN 60204-1:06:2007
DIN EN 50081-2:03:1994	

Normes nationales appliquées et spécifications techniques

EN ISO 12100	EN 61000-6-3	EN 61000-6-2
--------------	--------------	--------------

Fondé de pouvoir pour la compilation des documents techniques :

STORCH Malerwerkzeuge & Profigeräte GmbH
Platz der Republik 6 - 8
42107 Wuppertal



Jörg Heinemann
- Gérant -

Wuppertal, 12 - 2015

IT

Grazie

per la fiducia accordata a STORCH. Con l'acquisto avete scelto un prodotto di qualità. Se comunque avete dei suggerimenti volti a migliorare la nostra offerta o se doveste incontrare qualche difficoltà, non esitate a rivolgerVi a noi.

Contattate il Vostro rappresentante oppure rivolgeteVi direttamente a noi in casi urgenti.

**Distinti saluti,
STORCH Reparto Assistenza**

Tel.: 02 - 66 22 77 15

Indice

Pagina

Materiale compreso nella consegna	20
Dati tecnici	20
Avvertenze di sicurezza	21
Utilizzo del ventilatore aspirante	21 - 22
Rivelazione di guasti	22
Disegni dettagliati	23
Disposizioni di garanzia	24
Dichiarazione di conformità CE	25

Materiale compreso nella consegna

Ventilatore d'aspirazione AirClean, sacchetto raccogli polvere riutilizzabile e collare di chiusura, Contatore delle ore di esercizio, istruzioni d'uso.

Dati tecnici

Indice di ricambio d'aria max.	4.200 m ³ /h
Pressione	550 Pa
Collegamento	230V / 50Hz
Protezione	2,9 A
Altezza x Larghezza x Lunghezza	52 x 40 x 53 cm
Peso	17,5 kg
Potenza del motore	0,62 kW
Livello sonoro a distanza di 4 m	78 dB (A)

Tutte le indicazioni senza garanzia! Con riserva di modifiche tecniche ed errori!

Attenzione:

A causa di ulteriori sviluppi, i dati tecnici possono essere modificati senza preavviso. Alcuni valori sono approssimativi.

Avvertenze di sicurezza



L'apparecchio ha componenti elettriche che possono comportare un pericolo elettrico per persone ed animali. Esso deve essere svitato e / oppure smontato solamente da persone autorizzate.

Tenere lontano dai bambini:

Non far giocare i bambini con l'apparecchio oppure nella sua prossimità.

Collegamento elettrico:

Il ventilatore aspirante è stato sviluppato per il funzionamento con una tensione da 230 V / 50 Hz. Le prese usate devono essere dotate di salvavita.

Proteggere il cavo di corrente da eventuali danni:

Mai utilizzare l'apparecchio con un cavo di corrente danneggiato. In questo caso il cavo deve essere sostituito da un cavo nuovo dello stesso tipo con le stesse specificazioni.

Prolunghe:

Usare solo delle prolunghe omologate!

Trattare con cura:

Non far cadere l'apparecchio e non gettarlo, altrimenti possono risultare dei danni per quanto concerne le componenti oppure il cablaggio.

Utilizzo del ventilatore aspirante AirClean

Il ventilatore aspirante è adatto all'aspirazione ed alla filtrazione di sospensioni fini di polvere e nebbie di vernice per migliorare l'aria ambiente durante lavori di restauro e risanamento e può essere utilizzato per l'asciugamento di edifici e per la ventilazione di locali.

Aspirazione e filtrazione di polvere e nebbia di vernice

Per l'aspirazione di sospensioni di polvere e nebbie di vernice durante i lavori di restauro e risanamento occorre montare il sacchetto raccogli-polvere sul lato di uscita del ventilatore aspirante. La direzione della freccia sull'apparecchio contrassegna il lato di uscita del ventilatore. Il sacchetto collare di chiusura sul lato di uscita del ventilatore per mezzo di una cinghia di serraggio. Il sacchetto raccogli-polvere ha una lunghezza di 3 metri. Occorre badare che il sacchetto raccogli-polvere possa completamente espandersi per ottenere una ottimale filtrazione delle particelle di polvere, sporcizia e nebbia di vernice. La migliore aspirazione durante lavori di restauro e risanamento di ampie superfici va ottenuta tenendo chiuse le finestre delle camere e posizionando l'AIR-Clean con l'apertura di aspirazione sotto la porta d'ingresso. Chiudere a tenuta il telaio della porta sopra ed accanto all'apparecchio con un film plastico. Così si crea un sottovuoto nella camera.

Lavorare su una base solida:

Sempre posizionare l'apparecchio su una base solida e piana.

Fissare durante il trasporto:

Quando si trasporta l'apparecchio tramite dei veicoli, bisogna fissarlo per evitare lo scivolamento. Mai spostare l'apparecchio quando esso è acceso.

Mantenere asciutto:

L'apparecchio non deve essere utilizzato in pozzanghere oppure nell'acqua. Non conservarlo risp. farlo funzionare all'aperto. Nel caso che il cablaggio elettrico oppure le componenti dell'apparecchio si bagnino, bisogna asciugare accuratamente l'apparecchio prima dell'uso. Proteggere da spruzzi d'acqua.

Tenere libere le uscite d'aria:

Non coprire o bloccare l'entrata e l'uscita dell'aria.

Non usare dei regolatori di giri:

Per ridurre il rischio di un incendio oppure di scosse elettriche, il ventilatore aspirante non deve essere utilizzato con regolatori di giri.

Pericolo di fuoco: Non far mai funzionare l'apparecchio nella vicinanza di fuoco aperto o fonti di calore. Non utilizzare o immagazzinare in ambienti dove vi sono vapori, solventi, diluenti oppure benzina.

Utilizzo del sacchetto filtro multiuso (compreso nella fornitura)

Prego badare ad una pulizia regolare (svuotamento / lavaggio ed asciugamento) del sacchetto filtro. Un filtro otturato riduce la potenza di aspirazione dell'AirClean.

Ventilazione

Per la ventilazione bisogna posizionare il ventilatore aspirante in modo adatto con l'apertura di scarico (direzione della freccia / ventilazione) oppure con l'apertura di aspirazione (ventilazione) su una base solida e piana nella porta oppure la finestra aperta. L'aria trasportata non deve superare una temperatura di 60° C.

In locali piccoli posizionare il ventilatore aspirante nella porta in modo che il sacco polvere possa distendersi nel locale adiacente. Secondo lo scopo d'utilizzo e secondo la dimensione del locale, bisogna posizionare il ventilatore aspirante in modo che l'aspirazione sia ottimale. P. es. durante la verniciatura di radiatore è raccomandato posizionarlo direttamente accanto al radiatore e durante la smerigliatura di soffitti, posizionarlo nella porta.



Il contatore delle ore di esercizio indica le ore di esercizio passate.

Essiccazione edile

Per l'asciugamento edile bisogna posizionare almeno un ventilatore aspirante per locale. Controllare che il lato di uscita dell'aria sia volto verso le superfici umide.

Quando si utilizza il ventilatore aspirante, si aumenta anche l'evaporazione nei locali. Così aumenta anche l'umidità e l'asciugamento si rallenta. Perciò consigliamo l'uso di un essiccatore edile (deumidificatore), p.es. l'essiccatore edile High-Dry 650 (N. art. 61 55 00) della STORCH. Per accelerare l'asciugamento, bisogna separare l'area da asciugare dal resto dell'edificio. Per una ottimale deumidificazione, la temperatura ambiente dovrebbe riportare dei valori tra 20° C e 27° C.

Uso

Far funzionare il ventilatore aspirante solo attraverso una

connessione di rete messa a terra con 230 V / 50 Hz. Nel caso che l'apparecchio debba essere utilizzato per l'aspirazione e filtrazione di polvere e nebbia di vernice, bisogna montare il sacco polvere compreso nella fornitura sul lato dell'uscita dell'aria (direzione della freccia) usando la cinghia di fissaggio. Avviare l'apparecchio e controllare il funzionamento corretto. Non muovere oppure trasportare il ventilatore aspirante durante il funzionamento. Non inserire le mani oppure degli oggetti nell'apparecchio.

Manutenzione

Attenzione:

Prima di eseguire dei lavori di manutenzione, sempre staccare la spina.

Controllo visivo: Regolarmente controllare il cavo di rete, la struttura esterna dell'apparecchio, le coperture delle ventole e il corpo del motore.

Pulire l'entrata dell'aria: Rimuovere la sporcizia accumulata all'entrata dell'aria. Rimuovere le lanugini e la polvere dalla ventola, dal motore e dalle coperture laterali usando dell'aria compressa.

Mai pulire il ventilatore aspirante con un getto di acqua oppure con un'idropulitrice ad alta pressione.

Cuscinetti del motore: I cuscinetti del motore sono continuamente lubrificati. Non oliare oppure lubrificare.

Rivelazione di guasti

Attenzione:

Tutti i lavori di manutenzione sotto menzionati sono da eseguire con la spina di alimentazione disinserita.

Colonna 3:

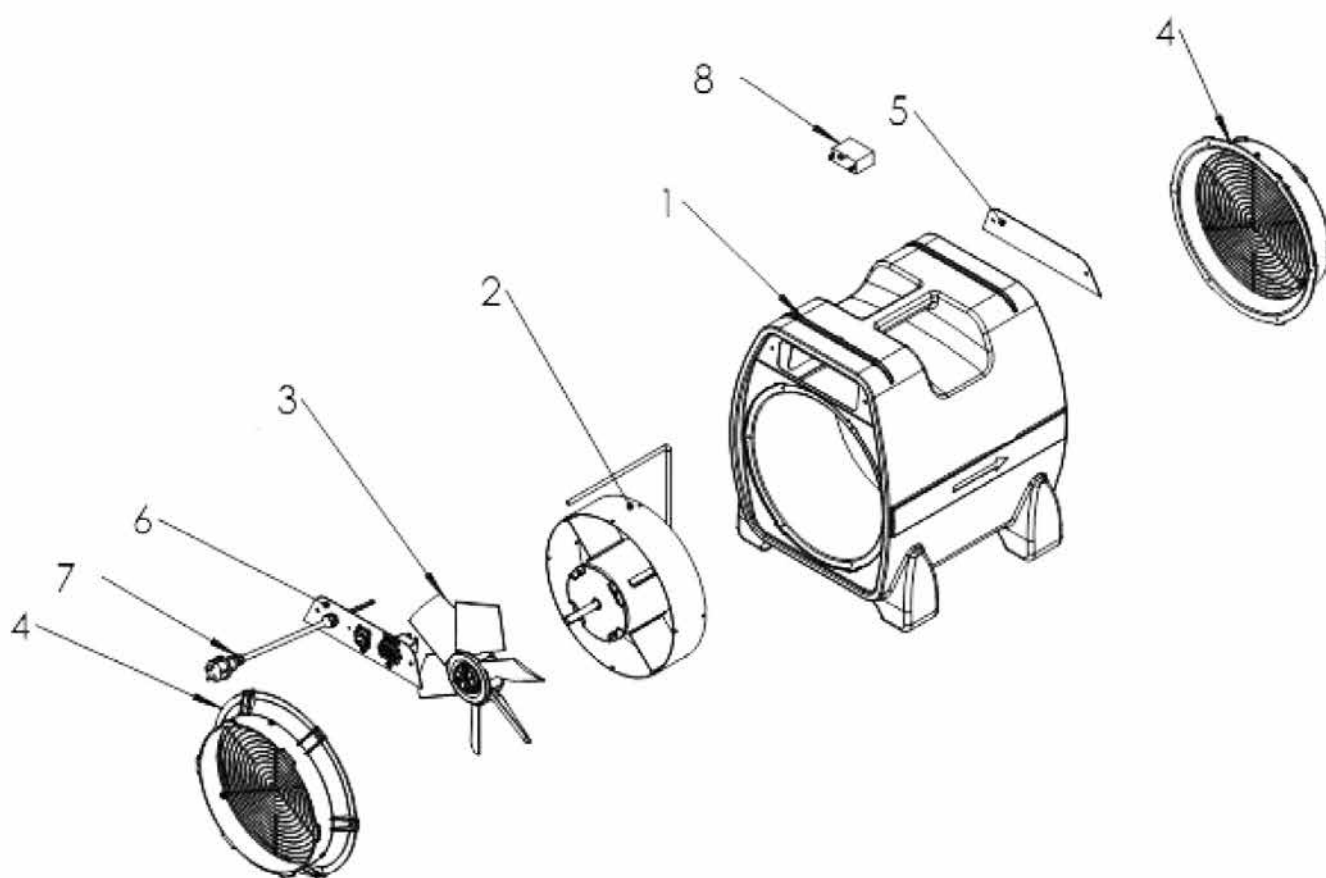
B - Utente, OAS - Officina autorizzata al servizio



Errori	Cause	Esec.	Soluzione
Il motore non si avvia	Spina di rete non collegata	B	Collegare l'apparecchio, controllare il fusibile
	Interruttore non acceso	B	Accendere l'interruttore
	La ventola è bloccata	B	Staccare la spina, rimuovere il blocco
	L'entrata oppure l'uscita dell'aria è bloccata	B	Spegnere, tirare la spina e far raffreddare, poi rimuovere il blocco
	Interruttore difettoso	OAS	Montare un interruttore nuovo
	Cablaggio allentato	OAS	Controllare in cablaggio e fissare le connessioni
Il motore si avvia, la ventola si gira irregolarmente oppure urla	Un forte urto ha piegato la sospensione del motore, la ventola è bloccata	OAS	Smontare il motore, riparare la sospensione del motore, sostituire se necessario
	Il motore è scivolato fuori dalla sospensione, la ventola è bloccata	OAS	Smontare il motore ed inserirlo correttamente nella sospensione
L'apparecchio vibra irregolarmente	La ventola è sporca	B	Pulire la ventola
	Ventola squilibrata	OAS	Equilibrare oppure sostituire la ventola
	La ventola è piegata	OAS	Sostituire la ventola
	L'albero motore è curvato	OAS	Sostituire il motore

Disegni dettagliati

1. Corpo in plastica
2. Motore
3. Ventola
4. Attacco tubo flessibile
5. + 6. Elemento di comando completo
7. Cavo di alimentazione
8. Condensatore





Garanzia

Condizioni di garanzia:

Per i nostri apparecchi sono applicabili dei periodi di garanzia di 12 mesi a partire dalla data di acquisto / data della fattura del cliente finale commerciale. Se da parte nostra vengono accordati dei periodi di garanzia più estesi, ciò sarà riportato separatamente nelle istruzioni per l'uso inerenti ai rispettivi dispositivi.

Rivendicazioni:

In casi in cui si intende far valere il diritto di garanzia, vi preghiamo di inviarci il dispositivo in modo completo con fattura, franco nostro centro di logistica a Berka oppure ad una service-station da noi autorizzata.

Si prega di consultare prima la Hotline di servizio STORCH a pagamento: 02 - 66 22 77 15

Diritto alla garanzia

Il diritto si possono far valere solo per errori di materiale o di produzione nonché esclusivamente in caso di utilizzo appropriato del dispositivo. Pezzi soggetti all'usura non sono soggetti a diritti di garanzia. Decadranno tutti i diritti di garanzia con l'aggiunta delle componenti di terzi, maneggio e magazzinaggio non appropriato come anche in casi di ovvia non osservanza delle istruzioni per l'uso.

Esecuzione di riparazioni

Ogni intervento di riparazione va eseguito esclusivamente nei nostri stabilimenti o presso una service-station autorizzata STORCH.

Dichiarazione di conformità CE

Nome / indirizzo dell'emittente: STORCH Malerwerkzeuge & Profigeräte GmbH
Platz der Republik 6-8
D - 42107 Wuppertal

Con la presente la società

che l'apparecchio in seguito specificato, a causa della sua concezione e il suo tipo costruttivo come anche della sua esecuzione da noi messa in circolazione corrisponde alle pertinenti ed essenziali esigenze sulla sicurezza e salute riportate nelle Direttive CE.

In caso di una modifica apportata all'utensile non concordata con noi, questa dichiarazione perde ogni sua validità.

Denominazione dell'apparecchio: Ventilatore aspirante AirClean 4200 PRO
Tipo di utensile: Ventilatori Assiali
Numero articolo: 61 45 50

Applicate direttive CE

Direttiva macchine: 2006 / 42 / CE
Direttiva sulla bassa tensione: 2014 / 35 / CE
Direttiva CE sulla Compatibilità
elettromagnetica: 2014 / 30 / CE
Direttiva RoHS: 2011 / 65 / CE

Norme armonizzate applicate

EN ISO 12100-1:2003-06-09 DIN EN 12100-1:11:2003
DIN EN 12100-2:11:2003 DIN EN 60204-1:06:2007
DIN EN 50081-2:03:1994

Norme nazionali applicate e specificazioni tecniche

EN ISO 12100 EN 61000-6-3 EN 61000-6-2

Procuratore per la composizione della documentazione tecnica:

STORCH Malerwerkzeuge & Profigeräte GmbH
Platz der Republik 6-8
D-42107 Wuppertal



Jörg Heinemann
- Direttore -

Wuppertal, 12 - 2015

GB

Thank you

for purchasing a STORCH product. You have purchased a quality product.
If you would like to suggest an improvement, or experience a problem with your product, please do not hesitate to contact us.

Please contact your field sales representative or, in urgent cases, contact us directly.

**Yours sincerely,
STORCH Service Department**

Tel.: +49 (0)2 02 . 49 20 - 112
Fax: +49 (0)2 02 . 49 20 - 244
Free service hotline: 0800 786 72 47
Toll-free order hotline: +49 800 7867244
Toll-free order fax: +49 800 7867243
(only available in Germany)

Table of contents	Page
Scope of delivery	26
Technical specifications	26
Safety precautions	27
Using the extractor fan	27 - 28
Troubleshooting	28
Detailed drawings	29
Warranty conditions	30
EC Declaration of Conformity	31

Scope of delivery

AirClean extraction fan, reusable dust bag and clamp, operating hours counter, user's Manual.

Technical specifications

Max. air flow	4,200 m ³ /h
Pressure	550 Pa
Rating	230V / 50Hz
Fuse	2,9 A
Height x Width x Length	52 x 40 x 53 cm
Weight	17,5 kg
Motor power	0,62 kW
Noise level at 4 m distance	78 dB (A)

All information is without guarantee! Subject to technical modifications and errors!

Caution:

These technical data are subject to change without prior notice in case of technological improvements. Some values quoted here are approximations.

Safety precautions



The device possesses a voltage range which can pose an electrical hazard to humans and animals. It should only be opened and/or disassembled by authorised persons.

Keep away from children:

Do not let children play with or in the vicinity of the device.

Electrical connection:

The extraction fan is designed for use at 230V/50 Hz. Use an earthed plug! Make sure that the wall sockets being used are equipped with ground fault circuit interrupters.

Protect the power cable against damage:

Never operate the device with a damaged power cable. If the power cable is damaged, it must be replaced by a cable of the same type and rating.

Extension cables:

Use only approved extension cables!

Handle with care:

Do not drop or throw the device as this can cause damage to its components or wiring.

Work on a firm surface:

Always set up the device on a firm and flat surface.

Secure during transport:

When transporting in vehicles, secure the device against slipping. Never move the appliance while it is switched on.

Keep dry:

Never operate the device in puddles or in water. Do not store or operate outdoors. If the wiring or any part of the device becomes wet, dry the device thoroughly before using. Protect against spray water.

Keep air vents free:

Do not cover or block the air inlets or outlets.

Do not use speed controller:

To reduce the risk of fire or electric shock, never operate the extraction fan with an electronic speed controller.

Fire hazard: never run the appliance in areas with open fire or heat sources. Do not use or store the device in area where vapours, solvents, thinners or petrol are stored.

Using the AirClean extractor fan

The extractor fan is particularly suitable for extracting and filtering fine airborne dust particles and spray mist to improve the condition of the ambient air during renovation and restoration procedures, to aid building drying processes and to aerate and ventilate rooms.

Extraction and filtering of dust and spray mist

The dust bag is mounted at the exhaust side of the extractor fan to absorb the airborne dust particles and spray mist generated during renovation and restoration procedures. The exhaust side is identified by the arrow on the device. The dust bag is attached to the exhaust side with a clamp. The dust bag is 3 metres long. It should be ensured that it is able to fully expand to guarantee optimal filtration of the dust, dirt and spray mist particles. Optimal extraction for largescale renovation and restoration procedures can be achieved if the windows in the room remain closed and the suction port of the AirClean unit is placed in the entrance door. Seal the door frame above and beside the device with film. Doing this will generate negative pressure in the room.

Using the reusable filter bag (included)

Please make sure the filter bag is cleaned on a regular basis (shake / wash and dry). A clogged filter will reduce the suction power of the irRClean unit.

Aeration and ventilation

For aeration and ventilation purposes set up the extraction fan as required with the outlet side (arrow direction / ventilation), or the inlet side (aeration) on a flat, firm surface in the open door or open window. The discharged air must not exceed a temperature of 60° C.

In small rooms place the extraction fan in the door frame in a way that allows the dust bag to spread out in the adjacent space. Depending on the purpose and room size, it may be necessary to position the extraction fan properly to ensure best possible extraction performance.

For example, directly next to the radiator when spray painting radiators, or in the door frame when sanding ceilings.



You can read off the elapsed operating hours from the operating hours counter.

Use for drying buildings

When drying builds deploy at least one extraction fan per room. Make sure that the outlet side faces the wet surfaces.

Use of the extraction fan increases evaporation in the room. This increases the humidity and drying becomes slower. For this reason, we recommend additionally deploying a building dryer (air dehumidifier), e. g. the STORCH High-Dry 650 Building Dryer. (Art. No. 61 55 00). To accelerate drying, seal off the area to be dried from the rest of the building. For best possible dehumidifying performance, the ambient temperature should be between 20° C and 27° C.

Operation

Always use an earthed power supply at 230 V / 50Hz to operate the extraction fan. If you will be using the extraction fan for extracting and filtering dust and spray mist, make sure you use the clamp to attach the dust bag included with the device to the extraction side (direction of arrow). Switch on the device and check that it is operating properly. Do not move or transport the extraction fan during operations. Do not reach into, or insert objects into, the device.

Service/Maintenance

Caution:

Always unplug the power plug before commencing servicing or maintenance work.

Visual check: Check the power cable, housing, ventilator covers and motor housing regularly for signs of damage.

Clean the air intake: Clean the air intake: Remove any soiling that has built up at the air intake. Use compressed air to remove fibrous material, dust and fan blades from the fan wheel, motor and side covers. Never clean the extraction fan with a water jet or a pressure washer.

Motor bearings: The bearings on the device are permanently lubricated. Do not oil or grease.

Troubleshooting

Warnung:

Make sure you have unplugged the mains plug before performing the following maintenance tasks.

Column 3:

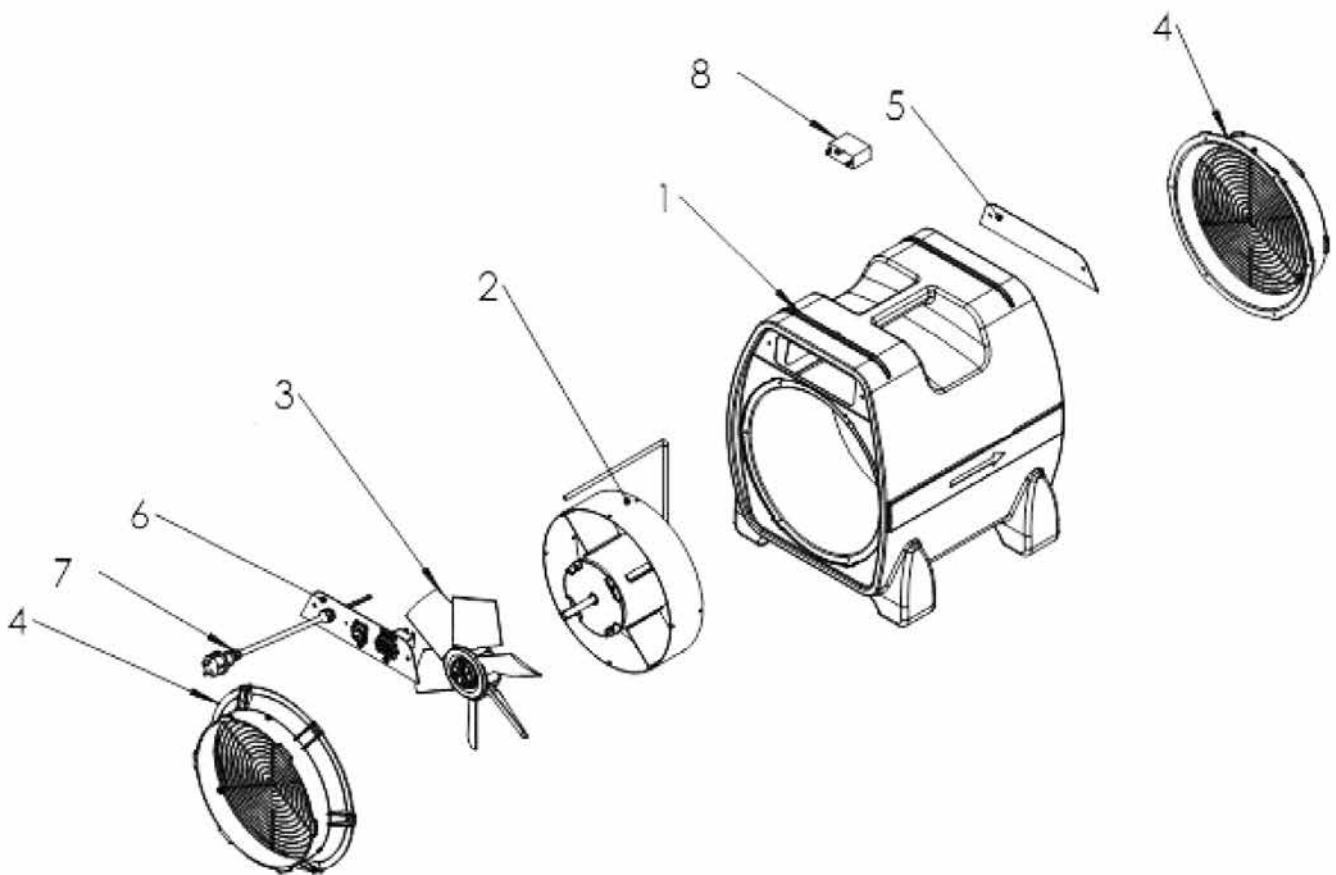
B - User, AST - authorised service centre



Error	Cause	by	Solution
Motor not running	Mains plug not plugged in	B	Plug in device, check fuse
	Switch not actuated	B	Switch on device
	Fan wheel blocked	B	Pull mains plug, remove block
	Air inlet or outlet blocked	B	Switch off, unplug and allow to cool; then remove block
	Switch defective	AST	Fit a new switch
Motor running, fan wheel not turning smoothly or scraping	Loose wiring	AST	Check wiring and tighten connectors
	A heavy blow has deformed the motor mounting, the fan wheel is jammed	AST	Remove motor, repair deformed motor mounting replace if necessary
	The motor has slipped out of its mounting, the fan wheel is jammed	AST	Refit motor, fitting it correctly in the mounting
Device vibrating excessively	Dirt on fan wheel	B	Clean fan wheel
	Fan wheel imbalanced	AST	Balance or replace fan wheel
	Fan wheel deformed	AST	Replace fan wheel
	Motor shaft deformed	AST	Replace motor

Detailed drawings

1. Plastic housing
2. Motor
3. Fan wheel
4. Hose fitting
5. + 6. Complete operating element
7. Power cable
8. Condenser





Warranty

Warranty conditions:

A warranty period of twelve months from the date of purchase/date of invoice applies to our tools for commercial customers. If we have granted an extended warranty period, this period will be noted separately in the operating manual for the equipment in question.

Claims:

If you wish to claim under our warranty or guarantee, please return the complete device and your invoice to our logistics centre in Berka, postage paid, or send it to one of our authorised service centres.

Please contact the chargeable STORCH service hotline first: +49 (0)202 . 49 20 – 110.

Your rights under our warranty or guarantee:

Claims can only be accepted for material defects or manufacturing errors, and only assuming intended use of the appliance. Wear parts are not covered by such claims. All claims shall become void in the event of installation of third party components, improper handling and storage, as well as in the event of obvious disregard of the operating instructions.

Repairs:

All repairs have to be conducted on our premises or by an authorised STORCH service centre.

EC Declaration of Conformity

Name / Address of issuer: STORCH Malerwerkzeuge & Profigeräte GmbH
Platz der Republik 6 - 8
D-42107 Wuppertal

We herewith declare:

that the following machine complies with the fundamental health and safety requirements of the EC Directives in terms of its design, construction and version we have brought into circulation.

This warranty loses its validity in case of unauthorised modification of the tool.

Designation of the machine: AirClean Extraction Fan 4200 PRO
Machine Type: Axial Fans
Item number: 61 45 50

Applied EC directives

Machinery Directive: 2006 / 42 / EC
Low Voltage Directive: 2014 / 35 / EC
EC- Electromagnetic Compatibility
Directive: 2014 / 30 / EC
RoHS Directive: 2011 / 65 / EC

Applied harmonised standards

EN ISO 12100-1:2003-06-09	DIN EN 12100-1:11:2003
DIN EN 12100-2:11:2003	DIN EN 60204-1:06:2007
DIN EN 50081-2:03:1994	

Applied national standards and technical specifications

EN ISO 12100	EN 61000-6-3	EN 61000-6-2
--------------	--------------	--------------

Representative authorised to compile the technical documentation:

STORCH Malerwerkzeuge & Profigeräte GmbH
Platz der Republik 6 - 8
D-42107 Wuppertal
Germany



Jörg Heinemann
- Managing Director -

Wuppertal, 12 - 2015

CZ

Děkujeme Vám

za důvěru ve firmu STORCH. S nákupem výrobku jste se rozhodli pro kvalitní produkt. Pokud přesto máte podněty na zlepšení nebo možná nějaký problém, tak bychom byli velmi rádi, kdybyste se nám ozvali.

Promluvte si s příslušným externím spolupracovníkem naší firmy nebo se v naléhavých případech obračejte přímo na nás.

S přátelským pozdravem Servisní oddělení STORCH

Tel.:	+49 (0)2 02 . 49 20 - 112
Fax:	+49 (0)2 02 . 49 20 - 244
bezplatná linka Hotline-servis:	08 00. 7 86 72 47
bezplatná linka Hotline-objednávky:	+49 800. 7 86 72 44
bezplatný fax-objednávky:	+49 800. 7 86 72 43 (pouze v Německu)

Obsah

	Strana
Rozsah dodávky	32
Technické údaje	32
Bezpečnostní pokyny	33
Provoz odsávacího ventilátoru	33 - 34
Odstranění chyb	34
Detailní výkresy	35
Záruční ustanovení	36
Prohlášení o shodě ES	37

Rozsah dodávky

Odsávací ventilátor AirClean, opětovně použitelný sáček na prach a uzavírací spona, počítadlo provozních hodin, návod k použití.

Technické údaje

Vzduchový výkon max.	4,200 m ³ /h
Tlak	550 Pa
Připojení	230V / 50Hz
Jištění	2,9 A
Výška x Šířka x Délka	52 x 40 x 53 cm
Hmotnost	17,5 kg
Výkon motoru	0,62 kW
Hladina zvuku ve vzdálenosti 4 m	78 dB (A)

Všechny údaje bez záruky! Technické změny a omyly vyhrazeny!

Pozor:

Důsledkem dalšího technického vývoje mohou být technické údaje bez předchozí informace změněny. U některých hodnot se jedná o cca hodnoty.

Bezpečnostní pokyny



Přístroj má rozsah napětí, od kterého může vzniknout nebezpečí úrazu elektrickým proudem pro lidi a zvířata. Přístroj smí přimontovat a / nebo demontovat pouze autorizované osoby. Stejně tak údržbu a opravy smějí provádět pouze odborní elektro pracovníci a autorizované odborné dílny. Provoz přístroje se uskutečňuje na vlastní zodpovědnost a nebezpečí kupujícího / uživatele.

Zamezte přístup dětem:

Zamezte dětem hrani si s přístrojem nebo v jeho blízkosti.

Elektrické připojení: Odsávací ventilátor je určen pro provoz 230V/50Hz. Používané zásuvky musí být opatřeny ochranným spínačem FI.

Siový kabel chraňte před poškozením:

Přístroj nikdy neprovozujte, jeli poškozen siový kabel. Poškozený siový kabel vyměňte za kabel stejného druhu a dimenze.

Prodlužovací kabel:

Použijte jenom dovolené prodlužovací kabely! Zacházejte s přístrojem pečlivě: Vyhněte se spadnutí přístroje na zem ani jim neházejte. V opačném případě může dojít k poškození součástek nebo kabeláže.

Provoz odsávacího ventilátoru AirClean

Odsávací ventilátor slouží pro odsávání a filtraci nánosů jemného prachu a rozstříku barev ke zlepšení okolního vzduchu při renovačních a asanačních pracích, pro podporu vysoušení staveb a pro větrání a odvětrání prostorů.

Odsávání a filtrace prachu a rozstříku barev

Pro odsávání nánosů jemného prachu a rozstříku barev při renovačních a asanačních pracích musíte na výfukovou stranu odsávacího ventilátoru nasadit prachový pytel. Výfukovou stranu přístroje označuje směr šipky. Uzavírací spona na výfukovou stranu upínací popruhem. Prachový pytel má délku 3 m. Pro optimální filtraci prachu, nečistoty a rozstříku barev je důležité, aby se prachový pytel mohl úplně rozvinout. Neoptimálnějšího odsávání se při velkoplošných renovačních a asanačních pracích dosáhne, když okna v místnostech zůstanou zavřená a AIRClean se postaví nasávacím otvorem do vchodových dveří. Rám dveří nad přístrojem a kolem něj utěsněte fólií. Tim vznikne v místnosti podtlak.

Pracujte na pevné ploše:

Přístroj vždy postavte na pevnou, rovnou plochu.

Zabezpečení během přepravy:

Při přepravě ve vozidlech zajistěte přístroj proti posunu. Nikdy nepohybuje přístrojem v zapnutém stavu.

Přístroj udržujte suchý:

Přístroj v žádném případě neprovozujte v kalužích nebo ve vodě. Přístroj neskladujte nebo neprovozujte venku. Dojdeli k namočení elektrické kabeláže nebo součástek přístroje musíte před dalším provozem přístroj důkladně usušit. Přístroj chraňte před odstříkující vodou.

Nezakrývejte větrací otvory: Nezakrývejte nebo neblokuje vstupy a výstupy vzduchu.

Nepoužívejte regulátory počtu otáček:

Zamezte snížení rizika požáru nebo zasažení elektrickým proudem a při provozu odsávacích ventilátorů nepoužívejte elektronické regulátory počtu otáček.

Nebezpečí požáru: Přístroj nikdy neprovozujte v oblastech s otevřeným ohněm a tepelnými zdroji. Nepoužívejte nebo neskladujte v oblastech, ve kterých jsou skladovány páry, rozpouštědla, ředidla nebo benzín.

Použití filtračního pytle na více použití (rozsah dodávky)

Dbejte prosím na pravidelné čištění filtračního pytle (vysypání / vyprání a usušení). Ucpaný filtr snižuje odsávací výkon AirClean.

Větrání a odvětrání

Odpovídajíc větrání nebo odvětrání postavte odsávací ventilátor výfukovým otvorem (směr šipky/odvětrat) nebo nasávacím otvorem (směr šipky/větrat) do otevřených dveří nebo otevřeného okna na rovný, pevný podklad. Pracujete-li v malých prostorách postavte odvětrávací ventilátor do rámu dveří tak, aby se prachový pytel mohl v sousedicím prostoru dokonale rozvinout. Dopravovaný vzduch nesmí překročit teplotu 60° C.

Pro optimální odsávání je nutné, aby byl odsávací ventilátor adekvátně umístěn, a to podle účelu nasazení a velikosti prostoru. Např. při stříkání radiátorů přímo vedle radiátoru nebo při broušení stropů v rámu dveří.



Na pořítadle provozních hodin můžete odečíst počet uplynulých provozních hodin.

Nasazení při vysoušení staveb

Při vysoušení staveb je nutné, aby byl do jednoho prostoru postaven minimálně jeden odsávací ventilátor. Dbejte na to, aby výfuková strana byla obrácena k mokrému povrchu. Nasazením odsávacího ventilátoru bude v prostorách zvýšeno vypařování. Tím dojde ke zvýšení vlhkosti vzduchu a schnutí se zpomalí. Proto doporučujeme dodatečné nasazení stavebního vysoušeče (odvlhčovače vzduchu), např. Stavebního vysoušeče HighDry 650 STORCH (číslo výroby 61 55 00). Pro urychlení sušení je nutné vysoušenou část oddělit od zbytku budovy. Optimální odvlhčení dosáhnete, pohybujete se teplota prostoru mezi 20° C a 27° C.

Obsluha

Odsávací ventilátor provozujte výhradně přes uzemněnou

elektrickou přípojku 230 V / 50Hz. Chcete-li odsávací ventilátor použít pro odsávání a filtraci prachu a rozstříku barvy, musíte na výfukovou stranu přístroje upevnit pomocí upinacího popruhu (směr šipky) dodaný prachový pytel. Zapněte přístroj a zkontrolujte korektní provoz. Během provozu odsávacím ventilátorem nepohybujte ani jej nepřenášejte. Do přístroje nesahejte nebo do něj nevhazujte cizí předměty.

Údržba/Oprava

Pozor:

Před opravou a údržbou vždy vytáhněte zástrčku síťového kabelu ze zásuvky.

Optická kontrola: Síťový kabel, těleso a kryty ventilátoru pravidelně kontrolujte, nejsou-li poškozené.

Čištění vstupu vzduchu: Nahromaděnou špinu na vstupu vzduchu, musíte odstranit. Z oběžného kola ventilátoru, motoru a bočních krytů vyfoukejte stlačeným vzduchem zbytky vláken, prach a lopatky ventilátoru. Odsávací ventilátor nikdy nečistěte vodním proudem nebo vysokotlakým čističem.

Ložiska motoru: Ložiska motoru jsou permanentně mazána. Proto je neolejujte nebo nemažte.

Hledání závad

Varování:

Všechny následně uvedené údržbářské práce mohou být provedeny jen když je vytažena síťová zástrčka.

Sloupec 3:

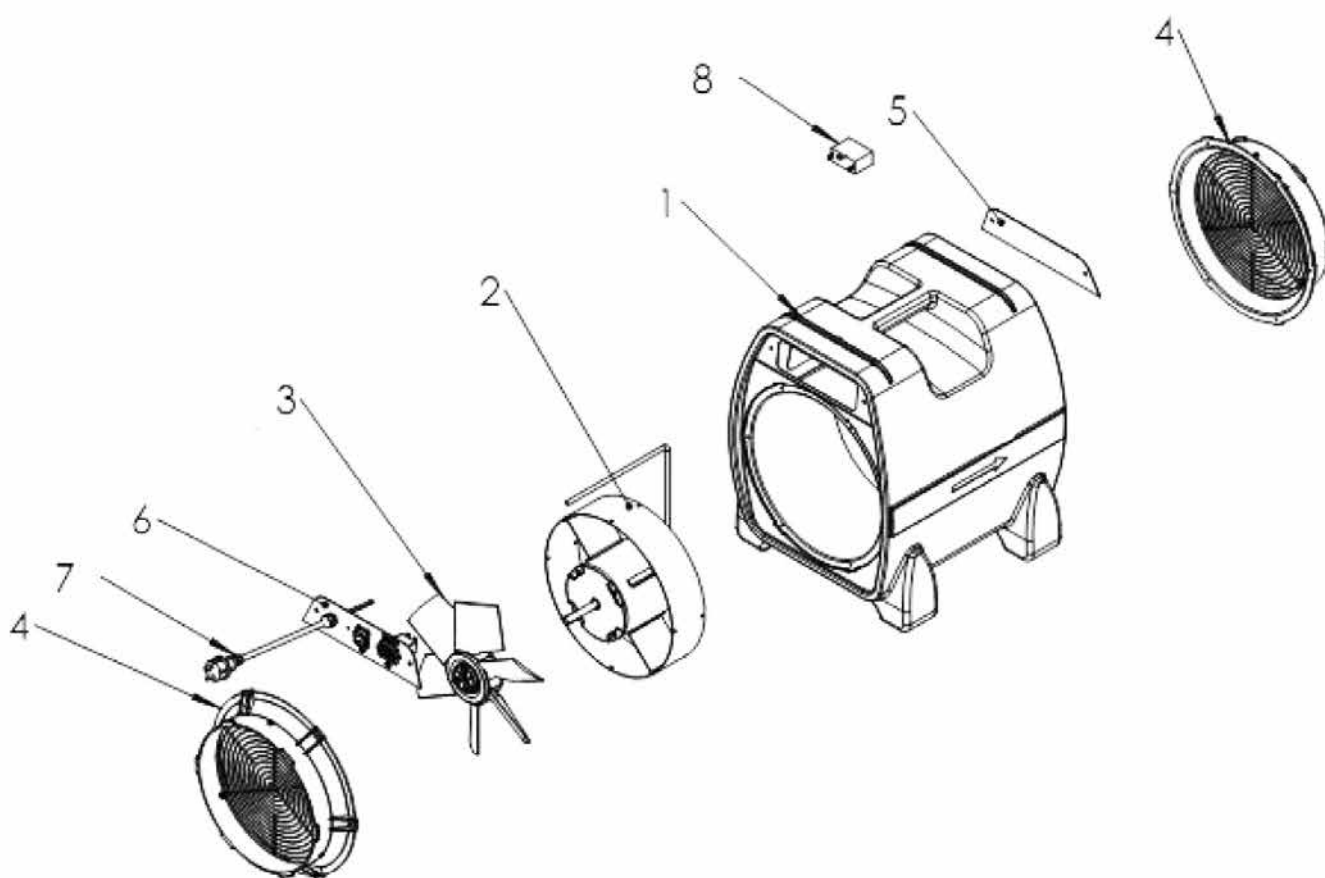
B = uživatel, AST - autorizovaná servisní ilna



Závada	Příčina	Provede	Řešení
Neběží motor	Není zastrčena síťová zástrčka	B	Připojit přístroj, zkontrolovat pojistku
	Není zapnut spínač	B	Zapnout spínač
	Oběžné kolo ventilátoru blokuje	B	Vytáhnout síťovou zástrčku, odstranit blokaci
	Vstup nebo výstup vzduchu blokuje	B	Vypnout, síťovou zástrčku a kabel nechat vychladnout, poté odstranit blokaci
	Je rozbitý spínač	AST	Zabudovat nový spínač
	Uvolněná kabeláž	AST	Zkontrolovat kabeláž a pevně utáhnout přípojky
Motor běží, lopatkové kolo se točí nepravidelně nebo naráží	Silný úder ohnul zavěšení motoru, lopatkové kolo blokuje	AST	Motor demontovat, poté obnovit zavěšení motoru případně vyměnit
	Motor se vyhákl ze zavěšení, lopatkové kolo blokuje	AST	Motor demontovat a korektně jej nasadit do zavěšení
Přístroj nadměrně vibruje	Špina na lopatkovém kole	B	Vyčistit lopatkové kolo
	Nevyváženost oběžného kola ventilátoru	AST	Oběžné kolo ventilátoru vyvážit nebo vyměnit
	Ohnuté oběžné kolo ventilátoru	AST	Vyměnit oběžné kolo ventilátoru
	Ohnutá hřídel motoru	AST	Vyměnit motor

Detailní výkresy

1. Plastový kryt
2. Motor
3. Lopatkové kolo ventilátoru
4. Hadice přípojné hrdlo
5. + 6. Ovládací prvek kompletní
7. Síťový kabel
8. Kondenzátor



Záruka

Záruční podmínky:

U našich zařízení platí zákonné záruční lhůty 12 měsíců od data zakoupení/data faktury obchodního konečného zákazníka. Pokud jsou delší lhůty v cestě námi vypsanému prohlášení o záruce, jsou zvláště vyznačeny v návodu k obsluze příslušných zařízení.

Uplatňování:

V případě záručního příp. garančního případu žádáme, aby bylo zasláno kompletní zařízení dohromady s fakturou do našeho střediska Logisitk Center v Berka nebo do námi autorizované servisní stanice.

Kontaktujte prosím nejdříve placený hotline servis firmy STORCH: +49 (0)202 . 49 20 – 110.

Nárok na záruku příp. garanci

Nároky na záruku existují výhradně u materiálu nebo výrobní vady a také výhradně při používání přístroje v souladu s určeným účelem. Díly podléhající opotřebení nespádají do nároků na záruku. Veškeré nároky zanikají zamontováním dílů cizího původu, při nepřiměřeném zacházení a skladování a také při zřejmém nedodržování provozního návodu.

Provádění oprav

Veškeré opravy smějí být prováděny výhradně naším závodem nebo servisními stanicemi autorizovanými firmou STORCH.

Prohlášení o shodě ES

Název / adresa výstavce: STORCH Malerwerkzeuge & Profigeräte GmbH
Platz der Republik 6-8
D - 42107 Wuppertal

Tímto prohlašujeme,
že následně uvedené zařízení na základě své koncepce a druhu konstrukce a také v provedení námi uvedeném do provozu odpovídá příslušným základním bezpečnostním požadavkům a požadavkům k ochraně zdraví směrnic ES.

Při námi neodsouhlasené změně zařízení ztrácí toto prohlášení svou platnost.

Označení zařízení: Odsávací ventilátor AirClean 4200 PRO
Typ nářadí: Axiální ventilátory
Výrobek číslo: 61 45 00

Použité směrnice ES

Směrnice o strojích: 2006 / 42 / ES
Směrnice o nízkém napětí: 2014 / 35 / ES
Směrnice ES Elektromagnetická
slučitelnost: 2014 / 30 / ES
Směrnice RoHS: 2011 / 65 / ES

Použité harmonizované normy

EN ISO 12100-1:2003-06-09	DIN EN 12100-1:11:2003
DIN EN 12100-2:11:2003	DIN EN 60204-1:06:2007
DIN EN 50081-2:03:1994	

Použité národní normy a také technické specifikace

EN ISO 12100	EN 61000-6-3	EN 61000-6-2
--------------	--------------	--------------

Zplnomocněnec k sestavení technických podkladů:

STORCH Malerwerkzeuge & Profigeräte GmbH
Platz der Republik 6-8
42107 Wuppertal



Jörg Heinemann
- Jednatel -

Wuppertal, 12 - 2015



Art.-Nr.	Bezeichnung
61 45 50	Absauggebläse AirClean 4200 PRO
61 45 05	ErsatzStaubstäck für AirClean
61 45 04	Einwegstaubstäck für AirClean
61 45 06	ErsatzSpanngurt für Staubstäck AirClean

Art. nr.	Beschrijving
61 45 50	Radiaalventilator AirClean 4200 PRO
61 45 05	Vervangende stofzak voor AirClean
61 45 04	Wegwerpstofzak voor AirClean
61 45 06	Vervangene spanband voor stofzak AirClean

Référence	Désignation
61 45 50	Ventilateur extracteur AirClean 4200 PRO
61 45 05	Filtre de recharge pour AirClean
61 45 04	Sac à poussières jetable pour AirClean
61 45 06	Sangle de serrage de recharge pour filtre AirClean

N. art.	Denominazione
61 45 50	Ventilatore aspirante AirClean 4200 PRO
61 45 05	Sacco polvere di ricambio per AirClean
61 45 04	Sacchetto raccogli-polvere a perdere per AirClean
61 45 06	Materiale di ricambio per il fissaggio del sacco polvere AirClean

Art. no.	Description
61 45 50	AirClean extractor fan 4200 PRO
61 45 05	Spare dust bag for AirClean
61 45 04	Disposable dust bag for AirClean
61 45 06	Spare tension belt for dust bag AirClean

Výr. č.	Označení
61 45 50	Odsávací ventilátor AirClean 4200 PRO
61 45 05	Náhradní prachový pytel pro AirClean
61 45 04	Prachový pytel na jedno použití pro AirClean
61 45 06	Náhradní upínací popruh pro prachový pytel AirClean



Malerwerkzeuge & Profigeräte GmbH

Platz der Republik 6 - 8
D-42107 Wuppertal
Telefon: +49 (0)2 02 . 49 20 - 0
Telefax: +49 (0)2 02 . 49 20 - 111
info@storch.de
www.storch.de

H 002957
07-2016