



Strichlaser Crossline

Lijnlaser Crossline

Laser traits Crossline

Laser a fascio Crossline

Line Laser Crossline

Liniový laser Crossline

DE

NL

FR

IT

GB

CZ



STORCH®

DE

Vielen Dank

für Ihr Vertrauen zu STORCH. Mit dem Kauf haben Sie sich für ein Qualitäts-Produkt entschieden. Haben Sie trotzdem Anregungen zur Verbesserung oder aber vielleicht einmal ein Problem, so freuen wir uns sehr, von Ihnen zu hören.

Bitte sprechen Sie mit Ihrem Außendienst-Mitarbeiter oder in dringenden Fällen auch mit uns direkt.

Mit freundlichen Grüßen STORCH Service Abteilung

Telefon: +49 (0)2 02 . 49 20 - 112
Fax: +49 (0)2 02 . 49 20 - 244
kostenlose Service-Hotline: 08 00. 7 86 72 47
kostenlose Bestell-Hotline: 08 00. 7 86 72 44
kostenloses Bestell-Fax: 08 00. 7 86 72 43
(nur innerhalb Deutschlands)

Inhaltsverzeichnis

	<u>Seite</u>
1. Lieferumfang	2
2. Technische Daten	2
3. Sicherheitshinweise	3
4. Geräteeigenschaften	3
5. Laserlinien-Darstellung	3
6. Gerätebeschreibung	4
7. Bedienfeld	4
8. Bedienung	5
9. Pflege und Wartung	5
10. Garantiebedingungen	5

Lieferumfang

1. Strichlaser Crossline
2. Aluminium-Transport und Aufbewahrungsbox
3. Laser-Sichtbrille
4. 3 x Alkaline-Batterie
5. Bedienungsanleitung

Technische Daten

Laserstrahl	4V1H1D	Empfindlichkeit Dosenlibelle	60' / 2 mm
Lichtquellen:		Drehung	360°
Laserdiode	635 nm	Feineinstellmechanismus	360°
Lotstrahl	650 nm	Stromversorgung	3 x AA-Batterien / Akkus
Lasersicherheitsklasse	Klasse 2	Stativgewinde	5/8" x 11
	Klasse 3 A für Hochleistungsbetrieb	Betriebstemperatur	-10° C ~ +45° C
Genauigkeit	± 1 mm / 5 m	Gewicht	1,5 kg (einschließlich Batterien)
Selbstnivellierbereich	± 2,5°	Größe	Ø 90 mm x 195 mm
Arbeitsbereich	Radius 10 m		

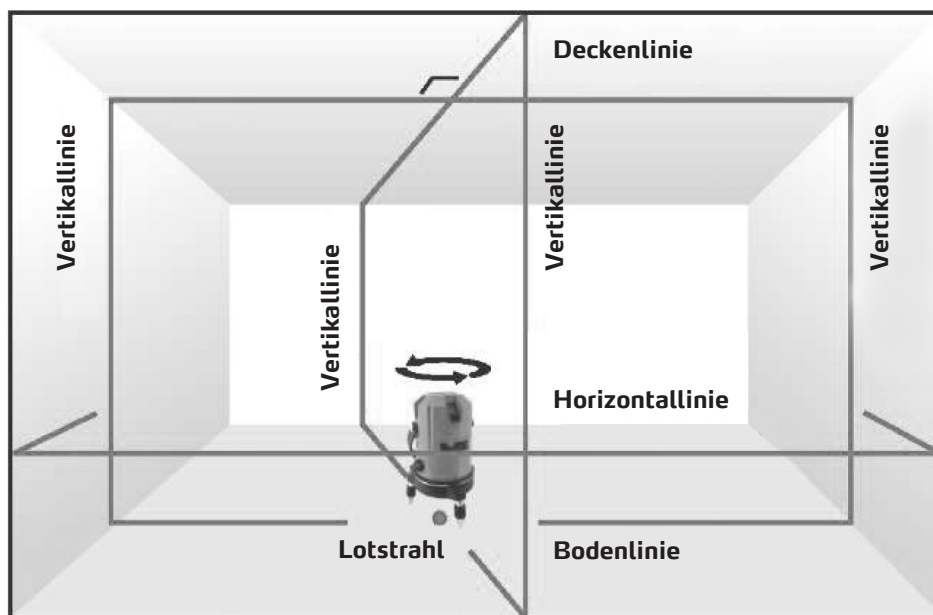
Sicherheitshinweise:

1. Der Strichlaser Crossline entspricht der Laserklasse 2 (5 mW) / Laserklasse 3A (10 mW) gemäß CFR21.
2. Nicht in den Laserstrahl blicken, da dies zu Augenschäden führen kann.
3. Das Instrument vor dem Transport ausschalten.
4. Die Taste auf der Geräteoberseite nicht mit spitzen Gegenständen (z.B. Fingernägel) betätigen.
5. Wenn das Gerät nicht verwendet wird, die Batterie entnehmen, um ein Auslaufen der Batterie zu vermeiden.
6. Die Batterie nicht aufbrechen oder ins Feuer werfen; Altbatterien umweltgerecht entsorgen.
7. Das Strichlaser nicht unter feuchten Bedingungen verwenden oder aufbewahren.

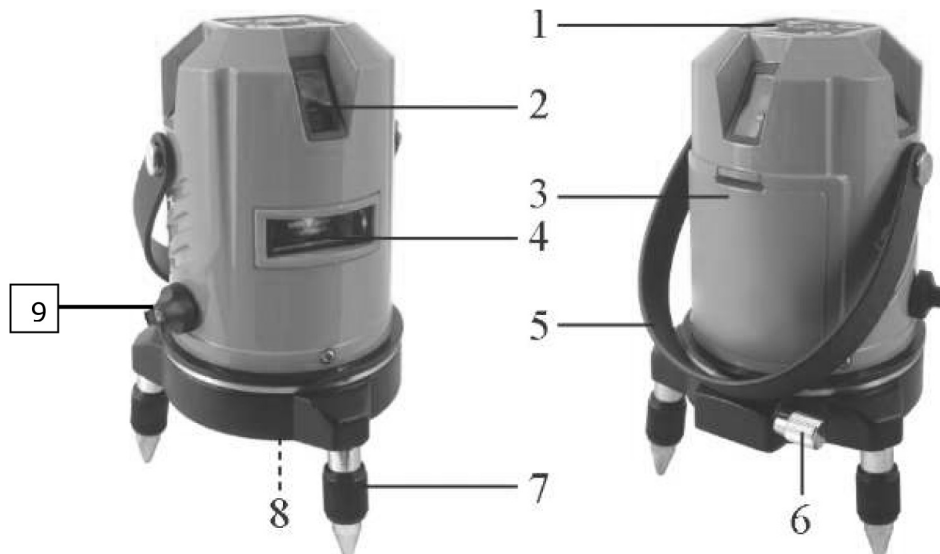
Geräteeigenschaften:

1. Separate Tasten für Horizontal- und Vertikallinien.
2. Magnetischer Selbstnivellierung.
3. Wenn die Neigung des Gerätes den Grenzwert überschreitet, beginnt der Laserstrahl automatisch zu blinken.
4. Der um 360° drehbare Feineinstellmechanismus erleichtert das schnelle Ausrichten der Laserlinien.
5. Beim Ausschalten wird die magnetische Selbstnivellierung mit Hilfe der eingebauten Sperrvorrichtung automatisch gesperrt um während des Transports Vibrationen zu vermeiden.

Laserlinien-Darstellung

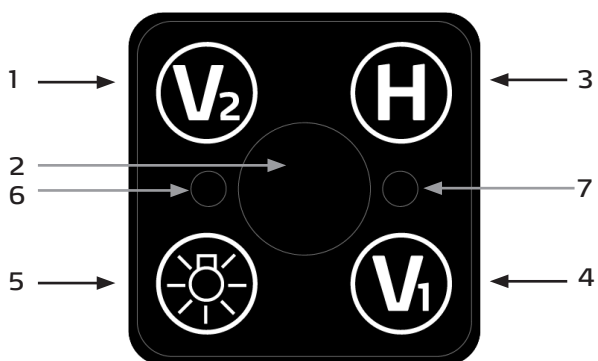


Gerätebeschreibung



1. Bedienfeld
2. Laserstrahlaustritt für Vertikallaser
3. Batteriefachdeckel
4. Laserstrahlaustritt für Horizontallaser
5. Trageriemen
6. Feinjustierung
7. Nivellierschraube
8. Lotlaser und Stativgewinde
9. Ein / Aus-Schalter

Bedienfeld



1. Taste Vertikallinie 2
2. Libelle (mit LED-Beleuchtung)
3. Taste Horizontallinie
4. Taste Vertikallinie 1
5. Dimmertaste Hell / Dunkel
6. Dimmer-Kontroll-LED grün
7. Einschalt-Kontroll-LED rot

Bedienung:

1. Den Batteriefachdeckel abnehmen. Drei Alkaline-Batterien in das Batteriefach unter Beachtung der Polaritätszeichen „+“ und „-“ einlegen, anschließend den Batteriefachdeckel wieder anbringen.
2. Den Crossliner auf den Boden stellen oder auf dem Stativ (optional) anbringen. Bei Verwendung eines Stativs die Zentriermutter des Gerätes mit einer Hand halten, und die Schraube des Statives in die Zentriermutter am Gerät einschrauben. Die Schraube anziehen.
3. Das Gerät einschalten (Pos. 9): Die Stromversorgung wird eingeschaltet und die Nivelierung wird gleichzeitig entsperrt, um die automatische Selbstnivellierung zu ermöglichen. (Gerät ausschalten: Die Stromversorgung wird ausgeschaltet, und gleichzeitig automatisch gesperrt.)
4. Die drei Nivellierschrauben so einstellen, dass die Libellenblase in den schwarzen Ring gelangt.
Bitte beachten: die Libelle dient nur zur Hilfe der geraden Aufstellung des Crossline. Die Nivelierung der Laserdioden erfolgt intern (Punkte 3 und 5) und ist von der Libelle unabhängig.
5. Wenn der Laserstrahl blinkt, während das Instrument eingeschaltet wird, ist die Neigung des Gerätes zu groß; die drei Schrauben oder das Stativ entsprechend einjustieren.
6. Den Lotstrahl auf das Ziel am Boden ausrichten, auf einer Linie mit dem Ziel. Anschließend durch Bewegen des Feineinstellmechanismus und des Oberteils des Instruments dieses vertikal grob einstellen, um Ziele genau anpeilen zu können.
Der Feineinstellmechanismus dient nur zur Feinjustierung der angepeilten Markierstelle und nicht für eine komplette 360-Grad-Drehung.
7. Wenn die Neigung des Strichlasers aus irgendeinem Grund während des Betriebs den Grenzwert überschreitet, beginnt der Laserstrahl zu blinken. In diesem Fall bitte mit Hilfe der drei Nivellierschrauben die Einstellung entsprechend ändern, bis der Laserstrahl nicht mehr blinkt.

Pflege und Wartung:

1. Nicht versuchen, den Crossline zu öffnen. Das Gerät darf nur von qualifizierten Servicepartnern der Fa. STORCH repariert werden.
2. Um die Präzision zu gewährleisten schützen Sie den Strichlaser vor Stürzen, Stößen und Erschütterungen.
3. Beim Einlagern des Gerätes für längere Zeit die Batterie aus dem Batteriefach entfernen.
4. Das Gerät mit einem weichen Tuch und milder Seife reinigen.
5. Keine scharfen Chemikalien, Waschbenzin oder scharfen Reinigungsmittel verwenden und das Gerät nicht in staubigen Bereichen aufbewahren.
6. Die Gläser mit einem Brillenputztuch reinigen.

Garantiebedingungen:

Für unsere Geräte gelten die gesetzlichen Gewährleistungsfristen von 12 Monaten ab Kaufdatum / Rechnungsdatum des gewerblichen Endkunden. Sind längere Fristen im Wege einer Garantieerklärung von uns ausgelobt, sind diese extra in den Bedienungsanleitungen der betroffenen Geräte ausgewiesen.

Geltendmachung

Bei Vorliegen eines Gewährleistungs- bzw. Garantiefalles bitten wir, dass das komplette Gerät zusammen mit der Rechnung frei an unser Werk oder an eine von uns autorisierte Service- Station eingeschickt wird.

Gewährleistungs- bzw. Garantieanspruch

Reparaturansprüche bestehen ausschließlich an Werkstoff- oder Fertigungsfehler sowie ausschließlich bei bestimmungsgemäßer Verwendung des Gerätes. Verschleißteile wie z. B. Batterien fallen nicht unter derartige Ansprüche. Sämtliche Ansprüche erlöschen durch den Einbau von Teilen fremder Herkunft, bei unsachgemäßer Handhabung und Lagerung sowie bei offensichtlicher Nichtbeachtung der Betriebsanleitung.

Durchführung von Reparaturen

Sämtliche Reparaturen dürfen ausschließlich durch unser Werk oder von STORCH autorisierten Service-Stationen durchgeführt werden.

NL

Hartelijk dank

voor uw vertrouwen in STORCH. Met deze aankoop hebt u voor een kwaliteitsproduct gekozen. Als u desondanks een tip voor verbeteringen hebt of wellicht ooit een probleem ondervindt, dan horen wij graag van u.

Neem contact op met de medewerker buitendienst of in dringende gevallen rechtstreeks met ons.

Met vriendelijke groeten, STORCH serviceafdeling

Tel.: +49 (0)2 02 . 49 20 - 112
Fax: +49 (0)2 02 . 49 20 - 244
Gratis service-hotline: 08 00. 7 86 72 47
Gratis bestel-hotline: 08 00. 7 86 72 44
Gratis bestel-fax: 08 00. 7 86 72 43
(alleen binnen Duitsland)

Inhoudsopgave

	<u>Pagina</u>
1. Levering	2
2. Technische gegevens	2
3. Veiligheidsrichtlijnen	3
4. Apparaateigenschappen	3
5. Laserlijn-weergave	3
6. Apparaatbeschrijving	4
7. Bedieningspaneel	4
8. Bediening	5
9. Onderhoud	5
10. Garantievoorwaarden	5

Levering

1. Lijnlaser Crossline
2. Aluminiumtransport en -bewaarbox
3. Laserbril
4. 3 x alkaline-batterij
5. Gebruiksaanwijzing

Technische gegevens

Laserstraal	4V1H1D	Werkbereik	Radius 10 m
Lichtbronnen:		Gevoeligheid waterpas	60' / 2 mm
Laserdiode	635 nm	Draaiing	360°
Loodstraal	650 nm	Mechanisme voor fijninstelling	360°
Laser-veiligheidsklasse	Klasse 2 Klasse 3 A voor high-performance toepassing	Stroomvoorziening	3 x AA-batterijen / accu's
Nauwkeurigheid	± 1 mm / 5 m	Statiefschroefdraad	5/8" x 11
Bereik zelf-nivellering	± 2,5°	Bedrijfstemperatuur	-10° C ~ +45° C
		Gewicht	1,5 kg (inclusief batterijen)
		Grootte	Ø 90 mm x 195 mm

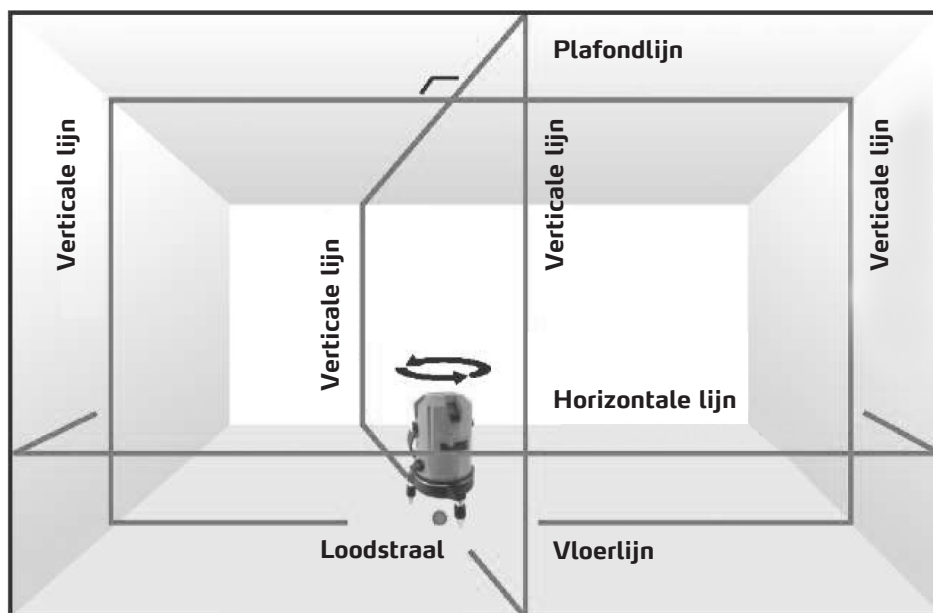
Veiligheidsrichtlijnen:

1. De lijnlaser Crossline voldoet aan laserklasse 2 (5 mW) / laserklasse 3A (10 mW) conform CFR21.
2. Niet in de laserstraal kijken, dit kan tot oogschade leiden.
3. Schakel het instrument voor het transport uit.
4. De knop bovenop het apparaat niet met spitse voorwerpen (bijv. vingernagels) gebruiken.
5. Verwijder de batterij als het apparaat niet wordt gebruikt om lekken van de batterij te voorkomen.
6. De batterij niet openen of in het vuur gooien; oude batterijen milieuvriendelijk weggooien.
7. De lijnlaser niet onder vochtige omstandigheden gebruiken of bewaren.

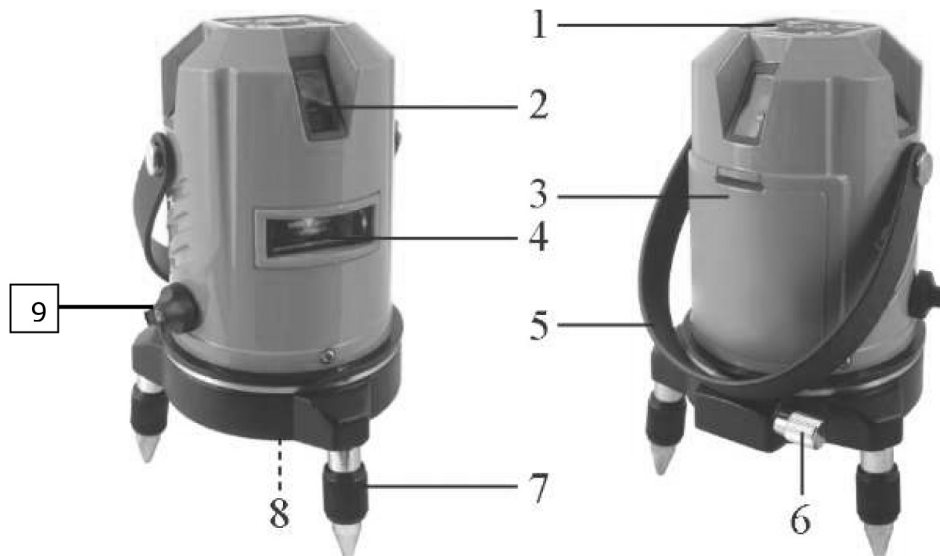
Apparaateigenschappen:

1. Afzonderlijke knoppen voor horizontale en verticale lijnen.
2. Magnetische zelf-nivellering.
3. Wanneer de hellingshoek van het apparaat de grenswaarde overschrijdt, begint de laserstraal automatisch te knippen.
4. Het 360° draaibare mechanisme voor fijninstelling vergemakkelijkt het uitlijnen van de laserlijn.
5. Bij het uitschakelen wordt de magnetische zelf-nivellering via de ingebouwde blokkering automatisch vergrendeld om trillingen tijdens het transport te voorkomen.

Laserlijn-weergave

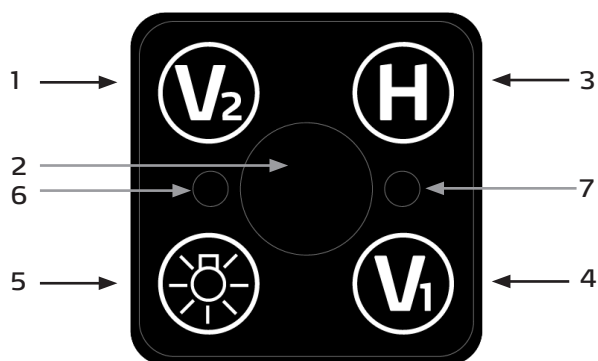


Apparaatbeschrijving



1. Bedieningspaneel
2. Laserstraal-opening voor verticale laser
3. Deksel van batterijvak
4. Laserstraal-opening voor horizontale laser
5. Draagriem
6. Fijninstelling
7. Nivelleerschroef
8. Loodlaser en statiefschroefdraad
9. Aan/Uit-schakelaar

Bedieningspaneel



1. Knop verticale lijn 2
2. Waterpas (met LED-verlichting)
3. Knop horizontale lijn
4. Knop verticale lijn 1
5. Dimknop licht / donker
6. Dimcontrole-LED groen
7. Inschakelcontrole-LED rood

Bediening:

1. Verwijder de deksel van batterijvak. Plaats drie alkaline-batterijen in het batterijvak; let op de polariteit "+" en "-"; plaats vervolgens de deksel van het batterijvak weer terug.
2. Zet de Crossliner op de grond of plaats het statief (optioneel). Bij gebruik van een statief de centreermoer met één hand vasthouden en de schroef van het statief in de centreermoer van het apparaat draaien. Draai de schroef vast.
3. Schakel het apparaat in (pos. 9): De stroomvoorziening wordt ingeschakeld en de nivellering wordt ontgrendeld om de automatische zelf-nivellering mogelijk te maken. (Apparaat uitschakelen: de stroomvoorziening wordt uitegskakeld en tegelijkertijd automatisch geblokkeerd.)
4. Stel de drie nivelleerschroeven zodanig in dat het belletje van de waterpas in de zwarte ring komt. **Let op:** de waterpas dient alleen voor het horizontaal opstellen van de Crossline. De nivellering van de laserdioden vindt intern plaats (punt 3 en 5) en is onafhankelijk van de waterpas.
5. Wanneer de laserstraal knippert bij inschakelen van het instrument, dan is de hellingshoek van het apparaat te groot; pas de drie schroeven of het statief aan.
6. Richt de loodstraal op het doel op de vloer, op een lijn met het doel. Stel deze vervolgens verticaal grof in door bewegen van het mechanisme voor fijninstelling en de bovenkant van het instrument, om doelen precies te kunnen bepalen. De fijninstelling dient alleen voor de fijne aanpassing van de aangegeven markeerplaats en niet voor een complete draaiing van 360 graden.
7. Wanneer de hellingshoek van de lijnlaser tijdens het gebruik de grenswaarde overschrijdt, begint de laserstraal automatisch te knippen. Gebruik dan de drie nivelleerschroeven om de instelling aan te passen zodat de laserstraal niet meer knippert.

Onderhoud:

1. Probeer de crossliner niet te openen. Het apparaat mag alleen door gekwalificeerde servicepartners van STORCH worden gerepareerd.
2. Om de nauwkeurigheid te garanderen, dient u de lijnlaser te beschermen tegen vallen, stoten en schokken.
3. Bij langdurige opslag de batterij uit het vak verwijderen.
4. Reinig het apparaat met een zachte doek en milde zeep.
5. Gebruik geen scherpe chemicaliën, wasbenzine of scherpe reinigingsmiddelen en bewaar het apparaat niet in stoffige ruimtes.
6. Reinig de glazen met een brillendoekje.

Garantievoorwaarden:

Voor onze apparaten gelden de wettelijke garantieperioden van 12 maanden vanaf aankoopdatum/factuurdatum van de eindklant. Indien wij langere perioden in een garantieverklaring hebben toegezegd, dan worden deze speciaal in de gebruiksaanwijzingen van de desbetreffende apparaten toegelicht.

Indienen van garantieclaims

Bij garantieclaims vragen wij u het complete apparaat met de factuur naar onze fabriek of een door ons geautoriseerd servicestation te verzenden.

Garantieclaims

Reparatieclaims gelden alleen voor materiaal- of fabricagefouten en alleen bij reglementair gebruik van het apparaat. Voor verbruiksartikelen als de batterijen gelden deze aanspraken niet. Alle claimrechten vervallen bij inbouw van onderdelen van andere fabrikanten, bij ondeskundig gebruik en opslag en bij het niet in acht nemen van deze gebruiksaanwijzing.

Reparaties uitvoeren

Reparaties mogen uitsluitend door onze fabriek of door STORCH geautoriseerde servicestations worden uitgevoerd.

FR

Nous vous remercions

de la confiance dont vous témoignez envers STOCH. Avec cet achat vous avez opté pour un produit de qualité. Si vous avez malgré tout des suggestions pour l'amélioration ou si vous deviez rencontrer un problème, nous sommes avec plaisir à votre disposition.

Dans ce cas, contactez votre représentant, ou directement notre service clients, s'il s'agit d'un problème urgent.

Salutations dévouées

SAV STORCH

Tél.: +49 (0) 2 02 . 49 20 - 112
Fax: +49 (0)2 02 . 49 20 - 244
Ligne d'assistance SAV gratuite: +49 800 7 86 72 47
Service gratuit de commande par téléphone: +49 800. 7 86 72 44
Fax de commande gratuit: +49 800. 7 86 72 43
(uniquement en Allemagne)

Sommaire

Page

1. Fourniture	2
2. Caractéristiques techniques	2
3. Consignes de sécurité	3
4. Caractéristiques de l'appareil	3
5. Représentation lignes laser	3
6. Description de l'appareil	4
7. Tableau de commande	4
8. Utilisation	5
9. Entretien et maintenance	5
10. Conditions de garantie	5

Fourniture

1. Laser traits Crossliner
2. Boîte de transport et de rangement en aluminium
3. Lunette laser
4. 3 piles alcalines
5. Mode d'emploi

Caractéristiques techniques

Rayonnement laser	4VIH1D	Plage de travail	Rayon de 10 m
Sources lumineuse :		Sensibilité du niveau à bulle	60' / 2 mm
Diode laser	635 nm	Rotation	360°
Rayon vertical	650 nm	Mécanisme de réglage fin	360°
Classe de sécurité du laser	Classe 2 Classe 3 pour utilisation à haute puissance	Alimentation électrique	3 piles/batteries AA
Précision	± 1 mm / 5 m	Filetage du trépied	5/8" x 11
Zone d'autonivellement	± 2,5°	Température de service	-10° C ~ +45° C
		Poids	1,5 kg (avec les batteries)
		Taille	Ø 90 mm x 195 mm

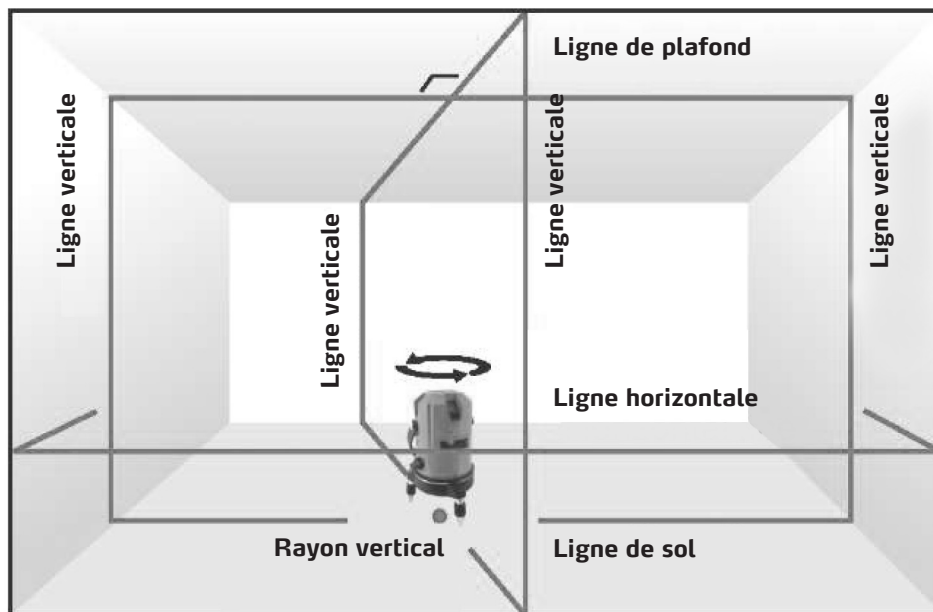
Consignes de sécurité :

1. Le laser à trait Crossliner correspond à la catégorie de laser 2 (5 mW) / catégorie de laser 3A (10 mW) selon CFR21.
2. Ne pas regarder le rayon laser, risque de blessures des yeux.
3. Arrêter l'appareil avant le transport.
4. Ne pas actionner la touche située sur la face supérieure de l'appareil avec des objets pointus (p. ex. des ongles de doigts).
5. Lorsque l'appareil n'est pas utilisé, il faut retirer la batterie afin d'éviter d'épuiser la batterie.
6. Ne pas ouvrir la batterie, ne pas la jeter dans le feu, mettre les batteries usagées au rebut conformément aux réglementations relatives à la protection de l'environnement.
7. Ne pas utiliser ou conserver le laser traits dans des conditions humides.

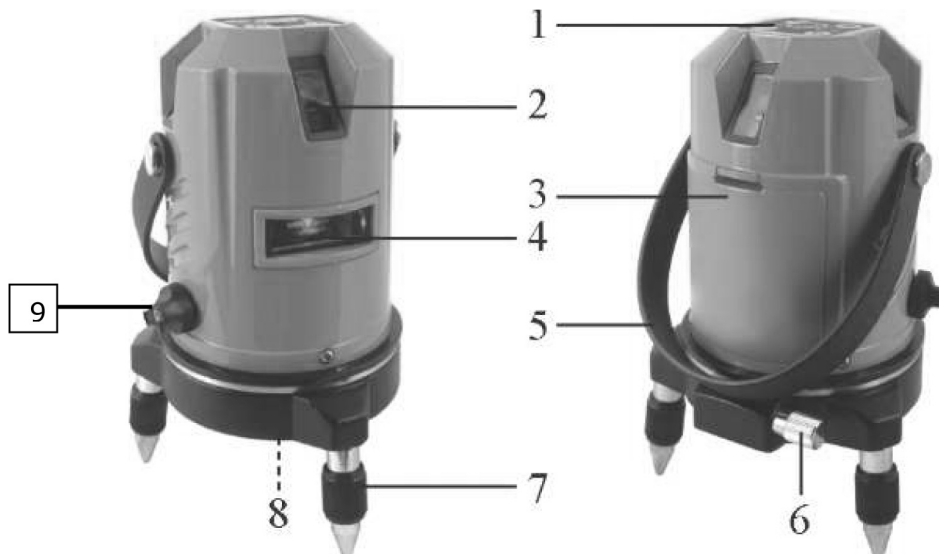
Caractéristiques de l'appareil :

1. Touches séparées pour les lignes horizontales et verticales.
2. Autonivellement magnétique.
3. Si l'inclinaison de l'appareil dépasse la valeur limite, le rayon laser se met à clignoter automatiquement.
4. Le mécanisme de réglage fin orientable à 360 ° facilite l'alignement rapide des lignes laser.
5. A l'arrêt, l'autonivellement magnétique se bloque automatiquement grâce au dispositif de blocage intégré afin d'éviter les vibrations pendant le transport.

Représentation lignes laser

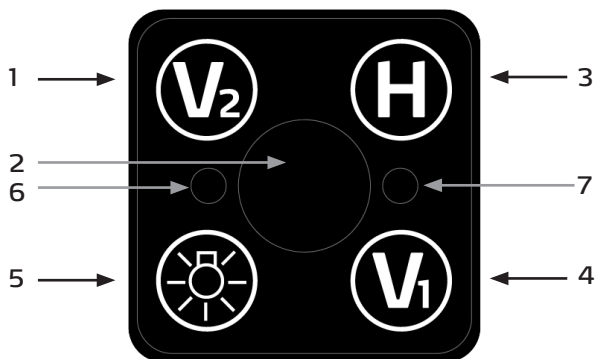


Description de l'appareil



1. Tableau de commande
2. Sortie de rayon laser pour laser vertical
3. Couvercle du compartiment à batteries
4. Sortie de rayon laser pour laser horizontal
5. Sangle de transport
6. Réglage fin
7. Vis de nivellement
8. Laser vertical et filetage du trépied
9. Commutateur Marche/ Arrêt

Tableau de commande



1. Touche ligne verticale 2
2. Niveau à bulle (avec éclairage LED)
3. Touche ligne horizontale
4. Touche ligne verticale 1
5. Touche de variateur clair / sombre
6. DEL de contrôle du variateur verte
7. DEL de contrôle de marche rouge

Utilisation :

1. Retirer le couvercle du compartiment à batteries. Remettre dans le compartiment à batteries trois batteries alcalines en respectant les signes de polarité „+ et -“.
2. Placer le Crossliner sur le sol ou sur le trépied (en option). Si un trépied est utilisé, tenir l'écrou de centrage de l'appareil d'une main et visser la vis du trépied dans l'écrou de centrage de l'appareil. Serrer la vis.
3. Mettre l'appareil en marche (pos. 9) : l'alimentation électrique est activée et le nivellement est simultanément débloqué afin de permettre l'autonivellement automatique. (Arrêter l'appareil : l'alimentation électrique est interrompue et simultanément bloquée automatiquement).
4. Régler les trois vis de nivellement de telle façon que la bulle du niveau se trouve dans le cercle noir. **Veillez prendre en compte** : le niveau à bulle sert uniquement à aider à installer le Crossline bien droit. La mise à niveau des diodes laser est effectuée en interne (points 3 et 5) et est indépendante du niveau à bulle.
5. Si le rayon laser clignote alors que l'appareil est en marche, l'inclinaison de l'appareil est trop importante, il faut alors régler en conséquence les trois vis ou le trépied.
6. Aligner le rayon vertical sur l'objectif au sol, sur une ligne de l'objectif. Le régler ensuite verticalement en actionnant le mécanisme de réglage fin et la partie supérieure de l'appareil afin de pouvoir viser précisément l'objectif. Le mécanisme de réglage fin est uniquement destiné à l'ajustage de précision du point de marquage visé, pas à une rotation complète à 360 degrés.
7. Si l'inclinaison du laser traits dépasse la valeur limite pour une raison ou pour une autre, le rayon laser se met à clignoter. Il faut dans ce cas modifier le réglage en conséquence au moyen des trois vis de nivellement jusqu'à ce que le rayon laser ne clignote plus.

Entretien et maintenance :

1. Ne pas essayer d'ouvrir le Crossliner. L'appareil ne doit être réparé que par des techniciens qualifiés des partenaires agréés de STORCH.
2. Pour garantir la précision, il faut protéger l'appareil contre les coups, les secousses et les chutes.
3. En cas d'entreposage de l'appareil pendant une longue durée, il faut retirer la batterie du compartiment à batteries.
4. Nettoyer l'appareil à l'aide d'un chiffon souple et d'un savon doux.
5. Ne pas utiliser de produits chimiques agressifs, d'essence ou de produits de nettoyage agressifs et ne pas entreposer l'appareil dans des endroits poussiéreux.
6. Nettoyer les verres à l'aide d'un chiffon de nettoyage de verres de lunettes.

Conditions de garantie :

Les durées de garantie légales de 12 mois à compter de la date d'achat / de la facture du client final professionnels s'appliquent à nos appareils. Si nous mentionnons des délais supérieurs dans le cadre d'une déclaration de garantie, ceux-ci sont mentionnés dans les instructions de service des appareils concernés.

Exercice

Dans un cas couvert par la garantie, nous demandons de nous faire renvoyer l'appareil complet franco accompagné de la facture ou de l'expédier à une station SAV que nous avons homologuée.

Demande de prise en garantie

La garantie ne s'applique qu'en cas de défauts de fabrication ou de défaut des matériaux et exclusivement si l'appareil a été utilisé conformément à l'usage prévu. Les pièces d'usure comme les batteries ne sont pas prises en charge par la garantie. La garantie devient caduque dans le cas de montage de pièces étrangères, de manipulations et de stockages erronés ainsi qu'en cas de non-observation du mode d'emploi.

Exécution de réparations

Toutes les réparations doivent exclusivement être réalisées par notre usine ou par des stations de SAV autorisées par STORCH.

IT

Grazie

per la fiducia accordata a STORCH. Con l'acquisto avete scelto un prodotto di qualità. Se comunque avete dei suggerimenti volti a migliorare la nostra offerta o se doveste incontrare qualche difficoltà, non esitate a rivolgerVi a noi.

Contattate il Vostro rappresentante oppure rivolgeteVi direttamente a noi in casi urgenti.

Distinti saluti, STORCH Reparto Assistenza

Tel.: +49 (0)2 02 . 49 20 - 112
Fax: +49 (0)2 02 . 49 20 - 244
Hotline di servizio gratuita: +49 (0) 8 00. 7 86 72 47
numero verde ordinazioni: +49 (0) 8 00. 7 86 72 44
numero verde ordinazione via fax: +49 (0) 8 00. 7 86 72 43
(solo in Germania)

Indice

Pagina

1. Materiale compreso nella fornitura	2
2. Dati tecnici	2
3. Avvertenze di sicurezza	3
4. Caratteristiche del dispositivo	3
5. Rappresentazione fascio laser	3
6. Descrizione attrezzo	4
7. Pannello di controllo	4
8. Uso	5
9. Cura e manutenzione	5
10. Condizioni di garanzia	5

Materiale compreso nella fornitura

1. Laser a fascio Crossline
2. Box in alluminio per trasportare e conservare il dispositivo
3. Occhiali per laser
4. 3 x Batterie alcaline
5. Istruzioni per l'uso

Dati tecnici

Raggio laser	4VIHID	Sensibilità livella sferica	60' / 2 mm
Sorgenti di luce:		Torsione	360°
Diodo laser	635 nm	Meccanismo di regolazione precisa	360°
Raggio a piombo	650 nm	Alimentazione di corrente	3 x Batterie AA / Accumulatori
Categoria di sicurezza laser	Categoria 2 Categoria 3 A per applicazioni ad alto rendimento	Filettatura del cavalletto	5/8" x 11
Precisione	± 1 mm / 5 m	Temperatura di esercizio	-10° C ~ +45° C
Intervallo di autolivellamento	± 2,5°	Peso	1,5 kg (batterie incluse)
Area di applicazione	Raggio 10 m	Dimensione	Ø 90 mm x 195 mm

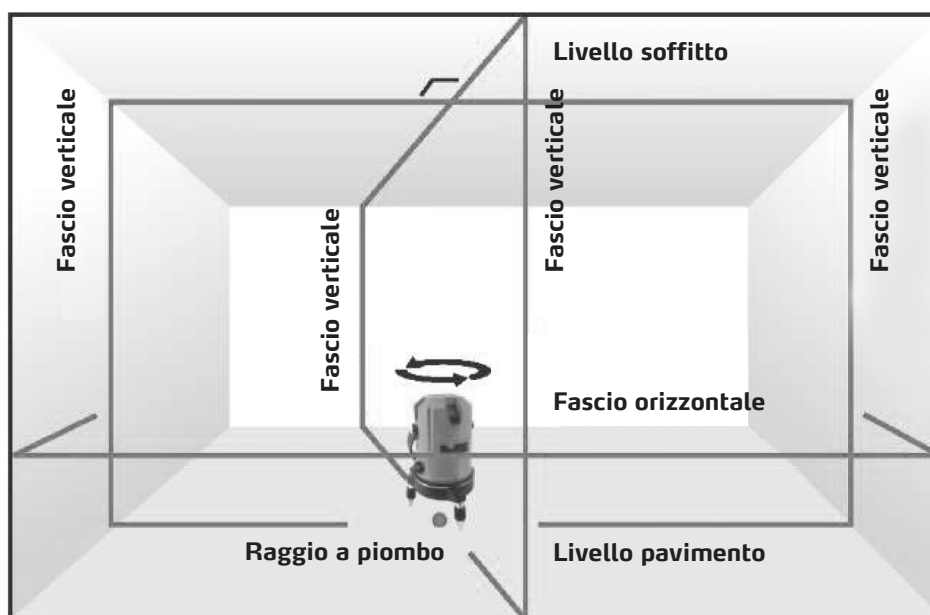
Avvertenze di sicurezza:

1. Il laser a fascio Crossline corrisponde alla categoria Laser 2 (5 mW) / Categoria laser 3A (10 mW), secondo il codice di normativa federale CFR21.
2. Non puntare gli occhi nel raggio laser, visto che ciò può danneggiare gli occhi.
3. Spegnerne l'attrezzo prima di trasportarlo.
4. Non azionare il tasto posto nella parte superiore dell'attrezzo con oggetti appuntiti (ad es. unghia).
5. Se non si utilizza il dispositivo, rimuovere la batteria, per evitare che si verifichino delle perdite o fuoruscite.
6. Non forzare la batteria e non gettarla nel fuoco; smaltire batterie esauste secondo le norme anti-inquinamento.
7. Non utilizzare o conservare il laser a fascio in condizioni caratterizzate da umidità.

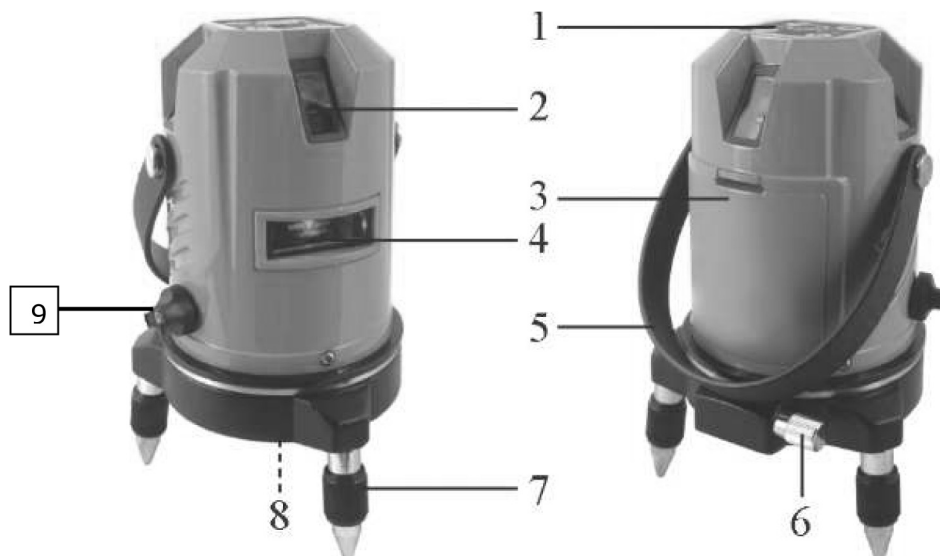
Caratteristiche del dispositivo:

1. Tasti a sé stanti per fasci orizzontali e verticali.
2. Autolivellamento magnetico.
3. Se la pendenza del dispositivo supera il livello massimo, il raggio laser inizia automaticamente a lampeggiare.
4. Il meccanismo di regolazione precisa, il quale può essere girato di 360°, agevola l'allineamento rapido dei fasci laser.
5. Quando si spegne l'attrezzo, la funzione di autolivellamento magnetica viene bloccata automaticamente dal meccanismo di arresto integrato, per evitare delle vibrazioni in fase di trasporto.

Rappresentazione fascio laser

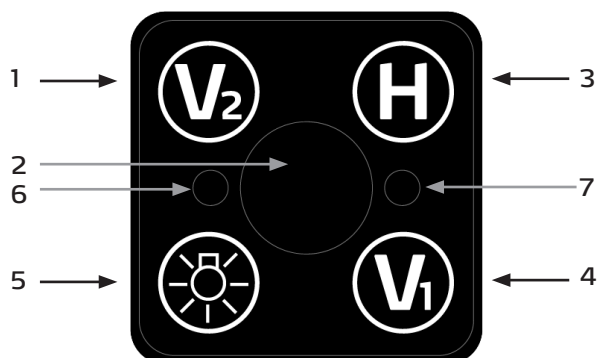


Descrizione attrezzo



1. Pannello di controllo
2. Punto di fuoriuscita del raggio laser per uso in verticale
3. Coperchio per alloggiamento batteria
4. Punto di fuoriuscita del raggio laser per uso in orizzontale
5. Cinghia
6. Aggiustamento di precisione
7. Vite di livellamento
8. Laser a piombo e filettatura cavalletto
9. Interruttore ON / OFF

Pannello di controllo



1. Tasto fascio verticale 2
2. Livella (con spie luminose LED)
3. Tasto fascio orizzontale
4. Tasto fascio verticale 1
5. Tasto dimmer luminoso / scuro
6. LED di controllo dimmer verde
7. LED di controllo accensione

Uso:

1. Rimuovere il coperchio dell'alloggiamento batterie. Inserire tre batterie alcaline seguendo le indicazioni di polarità "+" e "-", in seguito chiudere nuovamente l'alloggiamento con l'apposito coperchio.
2. Posizionare Crossliner sul pavimento o sul cavalletto (optional). Se si ricorre al cavalletto, bisogna tenere con una mano il dado per il centraggio del dispositivo e avvitare la vite del cavalletto nel dado di centraggio del dispositivo con l'altra. Serrare la vite.
3. Accendere il dispositivo (Pos. 9): si accende l'alimentazione di corrente e sbloccata contemporaneamente la funzione di livellamento, per consentire l'autolivellamento automatico. (Spegnere il dispositivo: si spegne l'alimentazione di corrente e viene contemporaneamente bloccata in modo automatico.)
4. Impostare le tre viti di livellamento in modo che la bolla della livella si trovi all'interno del cerchio nero. **Attenzione:** la livella serve solamente come ausilio per il posizionamento dritto del Crossline. Il livellamento dei diodi laser avviene all'interno (punti 3 e 5) e non dipende dalla libella.
5. Se il raggio laser lampeggia all'accensione dell'attrezzo, allora la pendenza del dispositivo è troppo elevata; regolare di conseguenza le tre viti o il cavalletto.
6. Puntare il raggio a piombo sull'obbiettivo posto sul pavimento, su una linea con l'obbiettivo. Azionare quindi il meccanismo di regolazione precisa e spostare la parte superiore dell'attrezzo, impostare quest'ultimo più o meno verticalmente per poter puntare con precisione sull'obbiettivo. Il meccanismo di regolazione fine serve solo per la regolazione fine della posizione marcata e non per una rotazione intera per 360 gradi.
7. Se la pendenza del laser a fascio dovesse superare per una ragione qualsiasi il valore limite in fase di funzionamento, il raggio laser inizierà a lampeggiare. In questo caso, modificare in modo appropriato, servendosi delle tre viti livellatrici, l'impostazione del raggio, in modo che non lampeggi più.

Cura e manutenzione:

1. Non tentare di aprire Crossliner. Il dispositivo va riparato esclusivamente da partner di assistenza tecnica di STORCH, con appropriata qualifica.
2. Per garantire la precisione del dispositivo, proteggere il laser a fascio da cadute, urti e scotimenti.
3. Se il dispositivo verrà conservato per un prolungato arco di tempo, rimuovere la batteria dall'apposito alloggiamento.
4. Pulire il dispositivo con un panno morbido e sapone non aggressivo.
5. Non utilizzare agenti chimici aggressivi, benzina solvente o agenti detergenti aggressivi e non conservare il dispositivo in aree con molta polvere.
6. Pulire i vetri con un panno utilizzato per pulire occhiali.

Condizioni di garanzia:

Per i nostri dispositivi vale un periodo di garanzia legale di 12 mesi a partire dalla data di acquisto / data fattura di un cliente finale commerciale. Se da parte nostra viene accordato un periodo di garanzia più esteso, questo fatto viene riportato separatamente nelle istruzioni per l'uso inerenti ai rispettivi dispositivi.

Rivendicazioni

In casi in cui si intende far valere il diritto di garanzia, Vi preghiamo di inviarci il dispositivo in modo completo con fattura, franco nostro stabilimento oppure di inviarlo ad una service-station da noi autorizzata.

Diritto alla garanzia

Il diritto alla riparazione si può far valere solo per errori di materiale o di produzione nonché esclusivamente in caso di utilizzo appropriato del dispositivo. Componenti soggetti a logorio ad es. batterie non vengono contemplate da tale diritto. Tutti i diritti decadono se si aggiungono delle componenti estranei, in caso di impiego e immagazzinaggio non appropriato nonché in caso di palese non osservanza delle istruzioni di uso.

Esecuzione di riparazioni

Ogni intervento di riparazione va eseguito esclusivamente nei nostri stabilimenti o presso una service-station autorizzata STORCH.

GB

Thank you

for purchasing a STORCH product. You have purchased a quality product.
If you would like to suggest an improvement, or experience a problem with your product, please do not hesitate to contact us.

Please contact your field sales representative or, in urgent cases, contact us directly.

**Yours sincerely,
STORCH Service Department**

Tel.: +49 (0)2 02 . 49 20 - 112
Fax: +49 (0)2 02 . 49 20 - 244
Free service hotline: 0800 786 72 47
Toll-free order hotline: +49 800 7867244
Toll-free order fax: +49 800 7867243
(only available in Germany)

Table of contents

	<u>Page</u>
1. Scope of delivery	2
2. Technical specifications	2
3. Safety precautions	3
4. Device characteristics	3
5. Laser line view	3
6. Device description	4
7. Control panel	4
8. Operation	5
9. Care and maintenance	5
10. Warranty conditions	5

Scope of delivery

1. Line Laser Crossline
2. Aluminium transport and storage box
3. Laser glasses
4. 3 x Alkaline batteries
5. Operator's Manual

Technical specifications

Laser beam	4V1H1D	Working range	Radius 10 m
Light sources:		Sensitivity circular level	60' / 2 mm
Laser diode	635 nm	Rotation	360°
Plumblin beam	650 nm	Fine adjustment mechanism	360°
Laser safety classes	Class 2 Class 3 A for high power operations	Power supply	3 x AA Batteries / Rechargeable batteries
Accuracy	± 1 mm / 5 m	Tripod thread	5/8" x 11
Self-levelling range	± 2,5°	Operating temperature	-10° C ~ +45° C
		Weight	1.5 kg (including batteries)
		Dimensions	Ø 90 mm x 195 mm

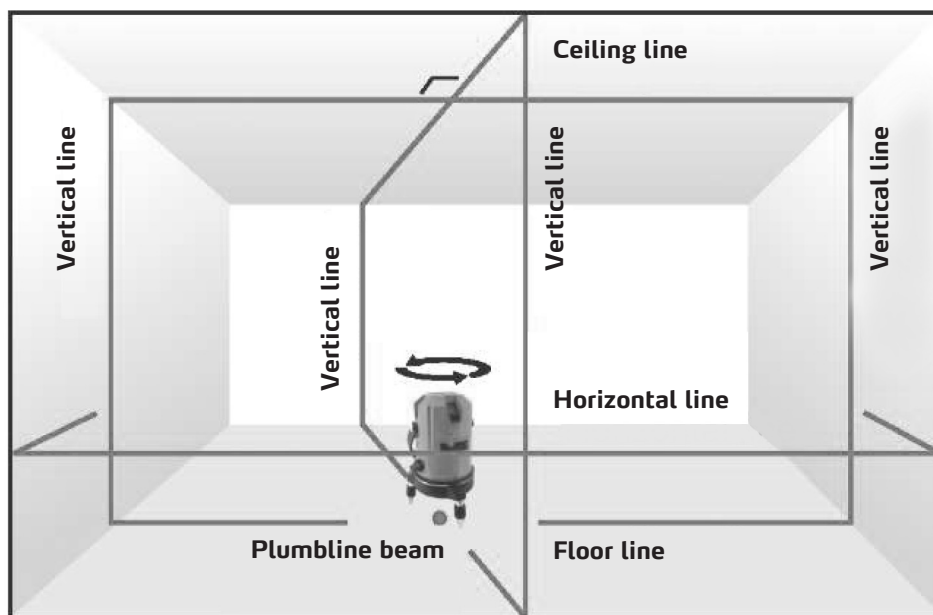
Safety instructions:

1. The Line Laser Crossline is a Class 2 laser 2 (5 mW) / Class 3A laser (10 mW) pursuant to CFR21.
2. Do not stare at the laser, it will damage your eyes.
3. When moving the instrument, please turning off the power.
4. Do not use an acute article like finger nail to push the button on the top of the unit.
5. When the instrument does not be used, please take off the battery to avoid battery electrolyte effusion.
6. Do not open the batteries or throw them onto the fire: dispose of used batteries in a responsible manner.
7. Do not use or keep the line laser in damp conditions.

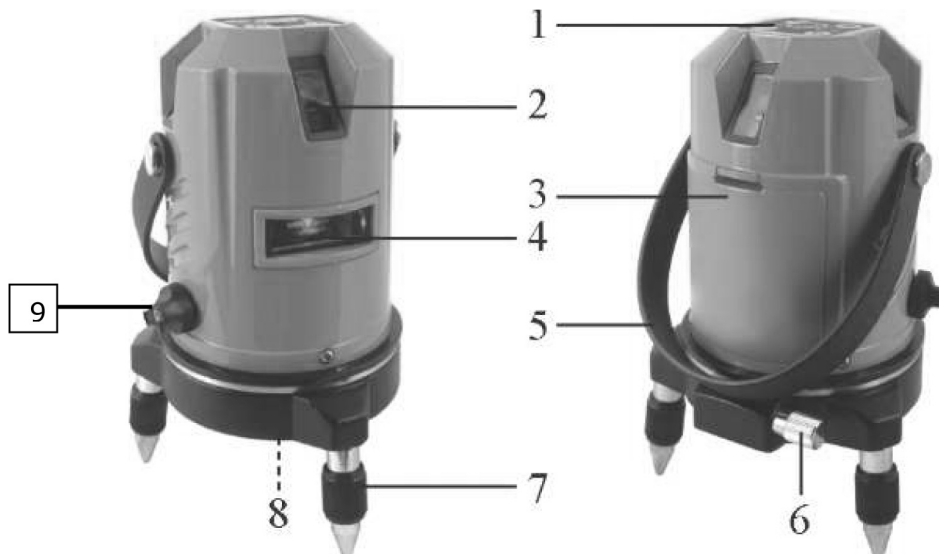
Device characteristics:

1. Separate keys for horizontal and vertical lines.
2. Magnetic self-levelling.
3. If the device angle exceeds the limit, the laser beam will automatically start to flash.
4. The fine adjustment mechanism, which rotates through 360°, facilitates rapid adjustment of laser lines.
5. When switched off, the magnetic self-levelling mechanism is automatically locked by the integrated locking device to avoid vibrations during transportation.

Laser line view

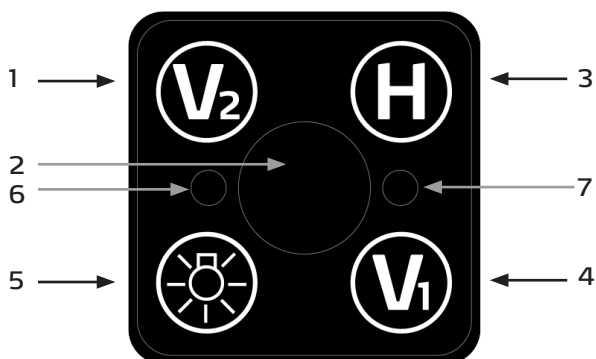


Device description



1. Control panel
2. Laser beam egress point for vertical laser
3. Battery cover
4. Laser beam egress point for horizontal laser
5. Carrying strap
6. Fine adjustment
7. Leveling screw
8. Plumblines laser and tripod thread
9. On / Off switch

Control panel



1. Key Vertical line 2
2. Level (LED illuminated)
3. Key horizontal line
4. Key Vertical line 1
5. Dimmer switch light / dark
6. Dimmer control LED green
7. ON indicator LED red

Operation:

1. Remove the battery compartment cover. Insert three Alkaline batteries into the battery compartment observing the + and - polarity signs; then replace the battery compartment cover.
2. Set up the Crossliner on the floor or on the tripod (optional). If you use a tripod, hold the centring nut on the device in one hand and turn the screw on the tripod into the centring nut on the device. Tighten the screw.
3. Switch on the device (Pos. 9): this switches on the power supply and the levelling system is unlocked at the same time to allow for automatic self-levelling. (Switch off the device: the power supply is switched off and the levelling device is automatically locked at the same time).
4. Adjust the three levelling screws so that the bubble is in the black circle. **Please note:** the sight glass is only used as an aid for levelling the Crossline. Levelling of the laser diodes is handled internally (items 3 and 5) and is independent of the sight glass.
5. If the laser beam flashes while the device is switched on, the angle of the device is too large; readjust the three screws of the tripod accordingly.
6. Point the plumbline beam with the target on the floor and align with the target. Then move the fine adjustment mechanism and the top part of the device to adjust it roughly so that you can align more precisely with the targets. The fine adjustment mechanism is only used for fine adjustment of the targeted mark and not for a complete 360 degree rotation.
7. If the device angle exceeds the limit for some reason during operation, the laser beam will automatically start to flash. In this case use the three levelling screws to adjust the setting until the laser beam stops flashing.

Care and maintenance:

1. Never attempt to open the Crossliner. Only qualified STORCH service partners are allowed to repair the device.
2. To guarantee precision, protect the line laser against dropping, knocks and impacts.
3. When storing the device for an extended period of time, remove the batteries from the battery compartment.
4. Clean the device with a soft cloth and a mild detergent.
5. Never use aggressive chemicals, petroleum ether or other aggressive cleaning agents, and do not keep the device in a dusty environment.
6. Clean the lenses with a spectacles cleaning cloth.

Warranty conditions:

A warranty period of 12 months from the date of purchase/date of invoice applies to our tools for commercial customers. If we have granted an extended warranty period, this said period will be noted separately in the operating manual for the equipment in question.

Claims

If you wish to claim under our warranty or guarantee, please return the entire tool and your invoice to our works, postage paid, or send it to one of our authorised service centres.

Your rights under our warranty or guarantee

Repair claims can only be accepted for material defects or manufacturing errors, and only assuming intended use of the appliance. Wear parts e.g. batteries are not covered by warranty. Fitting third party parts, improper use and storage, and obvious failure to observe the operating instructions will void your warranty.

Repairs

All repairs must be conducted on our premises or by an authorised STORCH service centre.

CZ

Děkujeme Vám

za důvěru ve firmu STORCH. S nákupem výrobku jste se rozhodli pro kvalitní produkt.

Pokud přesto máte podněty na zlepšení nebo možná nějaký problém, tak bychom byli velmi rádi, kdybyste se nám ozvali.

Promluvte si s příslušným externím spolupracovníkem naší firmy nebo se v naléhavých případech obračejte přímo na nás.

S přátelským pozdravem Servisní oddělení STORCH

Tel.: +49 (0)2 02 . 49 20 - 112
Fax: +49 (0)2 02 . 49 20 - 244
bezplatná linka Hotline-servis: 08 00. 7 86 72 47
bezplatná linka Hotline-objednávky: +49 800. 7 86 72 44
bezplatný fax-objednávky: +49 800. 7 86 72 43
(pouze v Německu)

Obsah

	Strana
1. Rozsah dodávky	2
2. Technické údaje	2
3. Bezpečnostní pokyny	3
4. Vlastnosti přístroje	3
5. Zobrazení laserových linií	3
6. Popis přístroje	4
7. Ovládací pole	4
8. Obsluha	5
9. Péče a údržba	5
10. Záruční podmínky	5

Rozsah dodávky

1. Liniový laser Crossline
2. Hliníkový box k přepravě a uschování
3. Brýle pro viditelnost laseru
4. 3 x alkaliová baterie
5. Návod k obsluze

Technické údaje

Laserový paprsek	4VIH1D	Citlivost krabicová libela	60' / 2 mm
Světelné zdroje:		Otočení	360°
Laserová dioda	635 nm	Jemně nastavitelný mechanismus	360°
Paprsek olovnice	650 nm	Napájení	3 x AA baterie / akumulátory
Bezpečnostní třída laseru	Třída 2	Závit pro stativ	5/8" x 11
	Třída 3 A pro vysoce výkonný provoz	Provozní teplota	-10° C ~ +45° C
Přesnost	± 1 mm / 5 m	Hmotnost	1,5 kg (včetně baterií)
Samonivelační oblast	± 2,5°	Velikost	Ø 90 mm x 195 mm
Pracovní oblast	Poloměr 10 m		

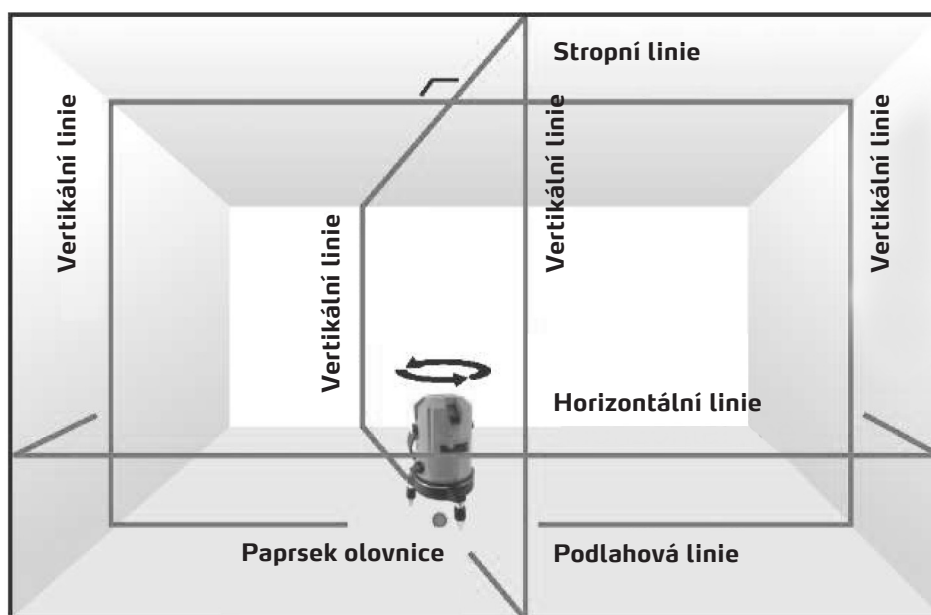
Bezpečnostní pokyny:

1. Liniový laser Crossline odpovídá třídě laseru 2 (5 mW) / třídě laseru 3A (10 mW) podle CFR21.
2. Nedívejte se do laserového paprsku, protože to může vést k poškození očí.
3. Instrument před přepravou vypněte.
4. Tlačítko na horní straně přístroje nestiskávejte špičatými předměty (např. nehty).
5. Když se přístroj nepoužívá, vyjměte z něj baterii, aby se zabránilo vytečení baterie.
6. Baterie nezkoušejte roztrhnout ani je nevhazujte od ohně; staré baterie zlikvidujte v souladu s životním prostředím.
7. Liniový laser nepoužívejte nebo neuschovávejte ve vlhkých podmínkách.

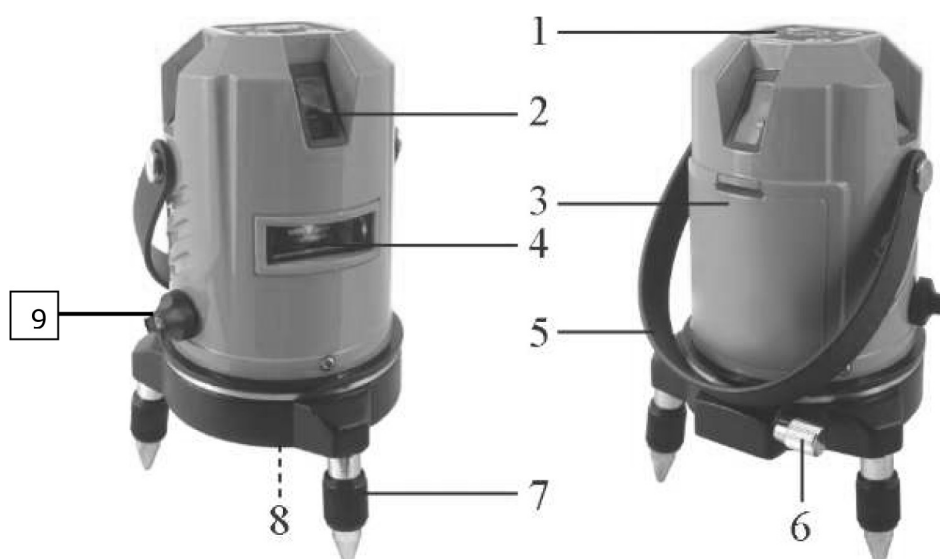
Vlastnosti přístroje:

1. Zvláštní tlačítka pro horizontální a vertikální linie.
2. Magnetická samonivelace.
3. Když sklon přístroje překročí mezní hodnotu, začne laserový paprsek automaticky blikat.
4. Jemně nastavitelný mechanismus otočný o 360° usnadňuje rychlé vyrovnání laserových linií.
5. Při vypnutí se magnetická samonivelace automaticky zablokuje pomocí zabudovaného blokovacího zařízení, aby se zabránilo vibracím během přepravy.

Zobrazení laserových linií

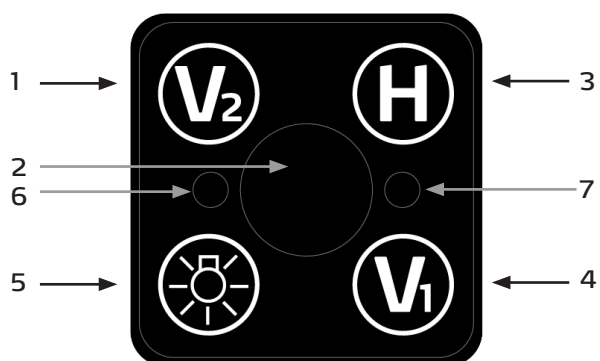


Popis přístroje



1. Ovládací pole
2. Výstup laserového paprsku pro vertikální laser
3. Kryt přihrádky na baterie
4. Výstup laserového paprsku pro horizontální laser
5. Nosný řemen
6. Přesné nastavení
7. Nivelační šroub
8. Laser - olovnice a závit pro stativ
9. Spínač Zapnout / Vypnout

Ovládací pole



1. Tlačítko vertikální linie 2
2. Libela (s osvětlením LED)
3. Tlačítko horizontální linie
4. Tlačítko vertikální linie 1
5. Ovladač intenzity světla světlé / tmavé
6. Ovladač int.sv. - kontrolní LED zelené
7. Zapnutí - kontrolní LED červené

Obsluha:

1. Odejměte kryt přihrádky na baterie. Vložte tři alkalické baterie do přihrádky na baterie a respektujte značení polarit „+“ a „-“, následně opět na přihrádku na baterie nasadte kryt.
2. Liniový laser Crossline postavte na podlahu nebo ho namontujte na stativ (dle volby). Při použití stativu držte centrovací matiči přístroje rukou a šroub stativu našroubujte do centrovací matice na přístroji. Šroub dotáhněte.
3. Zapnutí přístroje (pol. 9): Zapne se napájení a současně se odblokuje nivelace, aby umožnila automatickou samo-nivelaci. (Vypnutí přístroje: Vypne se napájení, a současně se přístroj automaticky zablokuje.)
4. Tři nivelační šrouby nastavte tak, aby bublina libely byla umístěna v černém kroužku. **Pamatujte:** libela slouží jen jako pomůcka k rovnému ustavení přístroje Crossline. Nivelace laserových diod se provádí interně (body 3 a 5) a na libele nezávisí.
5. Jestliže laserový paprsek bliká při zapínání instrumentu, je sklon přístroje příliš velký; přiměřeně nastavte tři šrouby nebo stativ.
6. Paprsek olovnice nasměřujte na cíl na podlaze, na jedné linii s cílem. Následně toto vertikálně nhrubo nastavte pohybáním jemně nastavitelného mechanismu a horního dílu instrumentu, abyste mohli přesně zaměřovat cíle. Jemný mechanismus nastavení slouží jen k jemnému seřízení zaměřeného místa označení a ne ke kompletnímu otáčení o 360 stupňů.
7. Pokud sklon liniového laseru z nějakého důvodu během provozu překročí mezní hodnotu, začne laserový paprsek blikat. V tomto případě změňte pomocí tří nivelačních šroubů příslušně nastavení, až již laserový paprsek neblíká.

Péče a údržba:

1. Nezkoušejte liniový laser Crossline otevřít. Přístroj smějí opravovat pouze kvalifikovaní servisní partneři firmy STORCH.
2. Aby byla zaručena přesnost, chraňte liniový laser před pádem, nárazy a otřesy.
3. Při uschování přístroje na delší dobu vyjměte baterie z přihrádky na baterie.
4. Přístroj očistěte měkkou utěrkou a jemným mýdlem.
5. Nepoužívejte žádné ostré chemikálie, čisticí benzín nebo ostré čisticí prostředky a přístroj neuchovávejte v prašných oblastech.
6. Skla čistěte utěrkou k čištění brýlí.

Záruční podmínky:

U našich přístrojů platí zákonné záruční lhůty 12 měsíců od data zakoupení/data faktury obchodního konečného zákazníka. Pokud jsou delší lhůty v cestě námi vypsánému prohlášení o záruce, jsou zvláště vyznačeny v návodu k obsluze příslušných přístrojů.

Uplatňování

V případě záručního příp. garančního případu žádáme, aby byl zaslán kompletní přístroj dohromady s fakturou do našeho závodu nebo do námi autorizované servisní stanice.

Nárok na záruku příp. garanci

Nároky na opravu vznikají výhradně v důsledku vady materiálu nebo výrobní vady a také výhradně při používání přístroje v souladu s určeným účelem. Díly podléhající opotřebení jako např. baterie nespádají do takovýchto nároků. Veškeré nároky zanikají zamontováním dílů cizího původu, při nepřiměřeném zacházení a skladování a také při zřejmém nedodržování provozního návodu.

Provádění oprav

Veškeré opravy smějí být prováděny výhradně naším závodem nebo servisními stanicemi autorizovanými firmou STORCH.





STORCH®

Art.-Nr.	Bezeichnung
44 15 00	Strichlaser Crossline
44 15 05	Stativ f. Strichlaser
44 04 02	Laser-Sichtbrille

Art. no.	Description
44 15 00	Line Laser Crossline
44 15 05	Tripod f. Line Laser
44 04 02	Laser glasses

Art. nr.	Beschrijving
44 15 00	Lijnlaser Crossline
44 15 05	Statief voor lijnlaser
44 04 02	Laserbril

Výr. č.	Označení
44 15 00	Liniový laser Crossline
44 15 05	Stativ pro liniový laser
44 04 02	Brýle pro viditelnost laseru

Référence	Désignation
44 15 00	Laser traits Crossline
44 15 05	Trépied pour laser traits
44 04 02	Lunette laser

N. art.	Denominazione
44 15 00	Laser a fascio Crossline
44 15 05	Cavalletto per laser a fascio
44 04 02	Occhiali per laser



STORCH®

Malerwerkzeuge & Profigeräte GmbH

Platz der Republik 6 - 8
D-42107 Wuppertal
Telefon: +49 (0)2 02 . 49 20 - 0
Telefax: +49 (0)2 02 . 49 20 - 111
E-mail: info@storch.de
Internet: www.storch.de

H 002604
09-2012