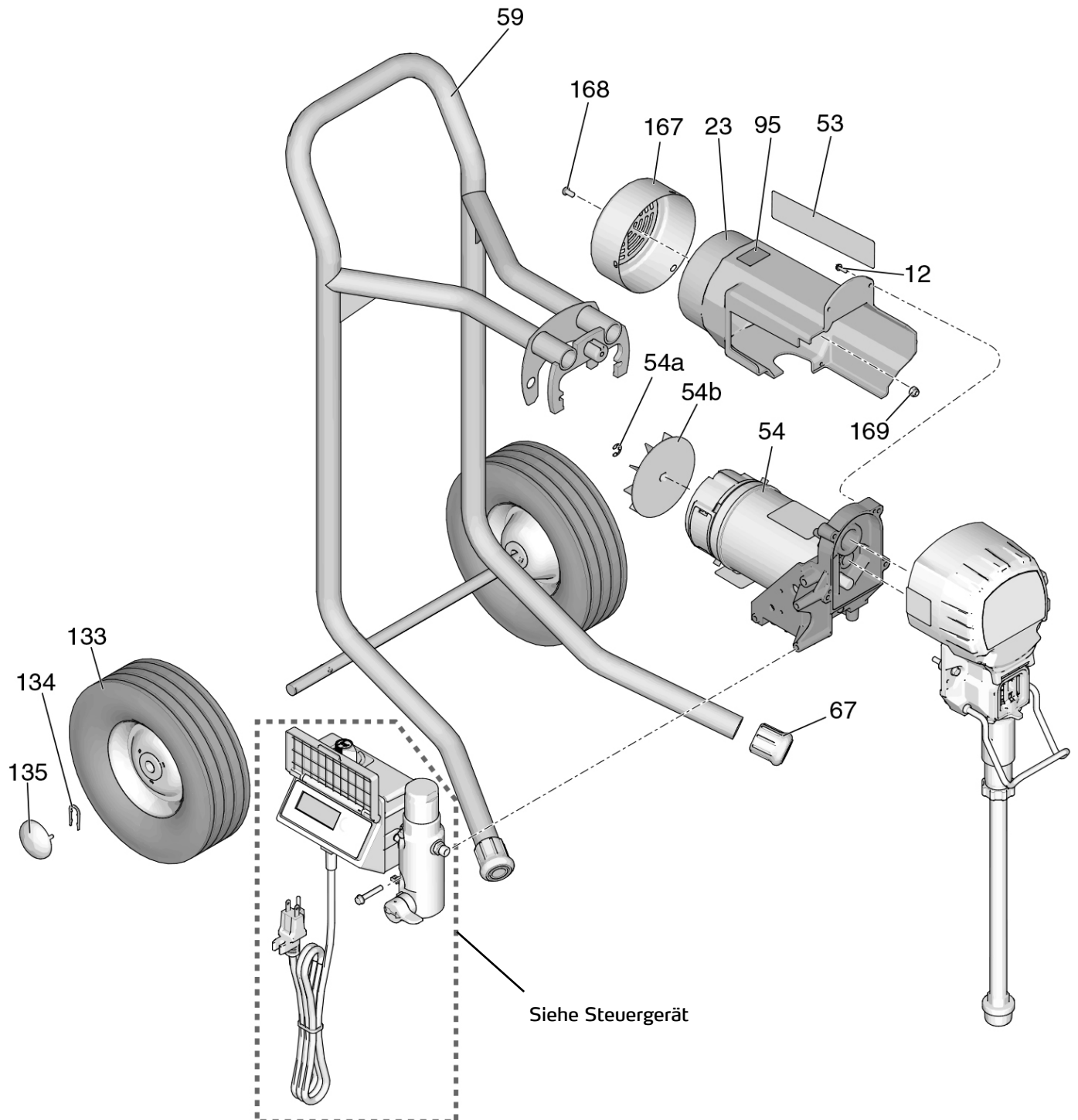
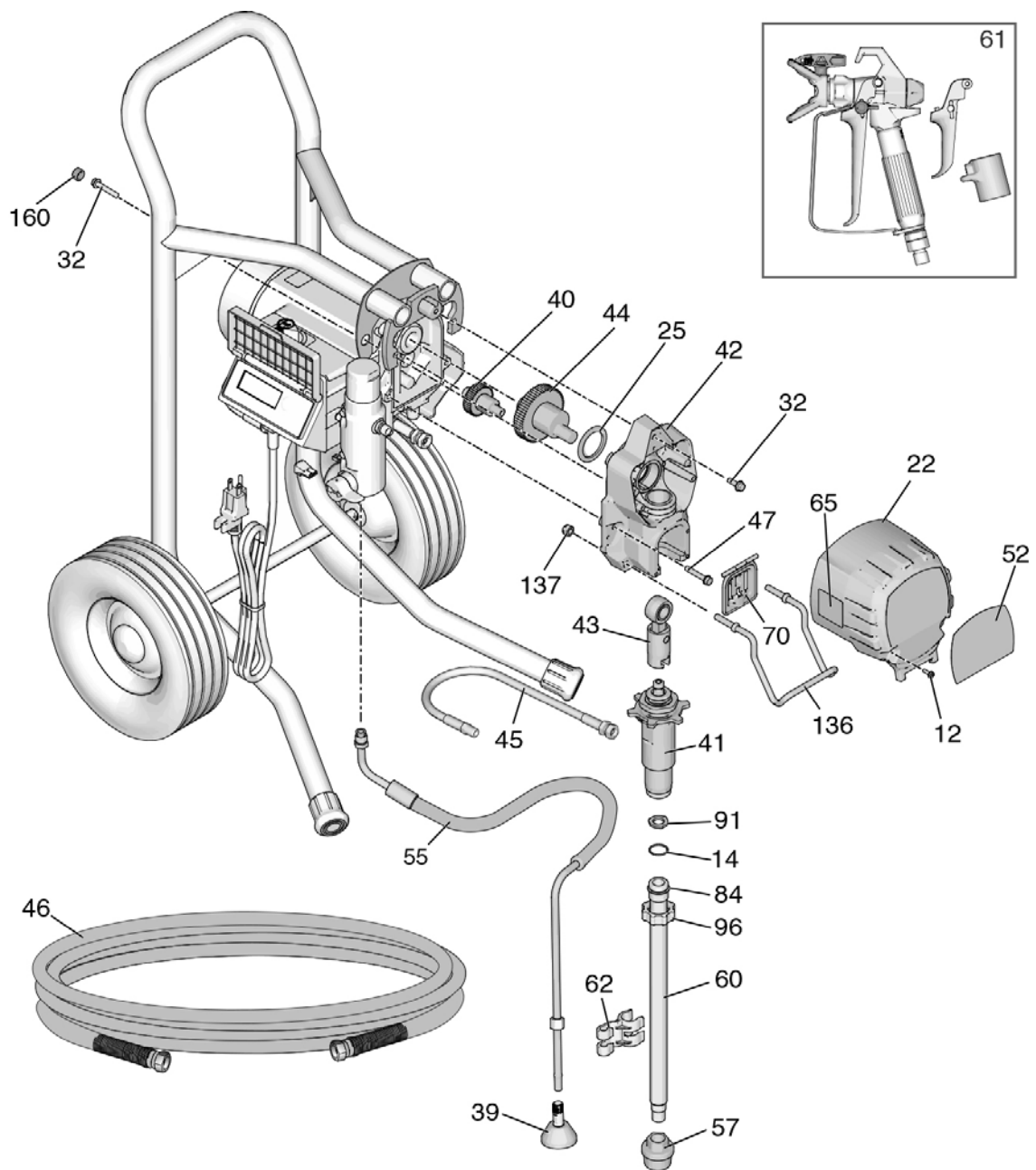


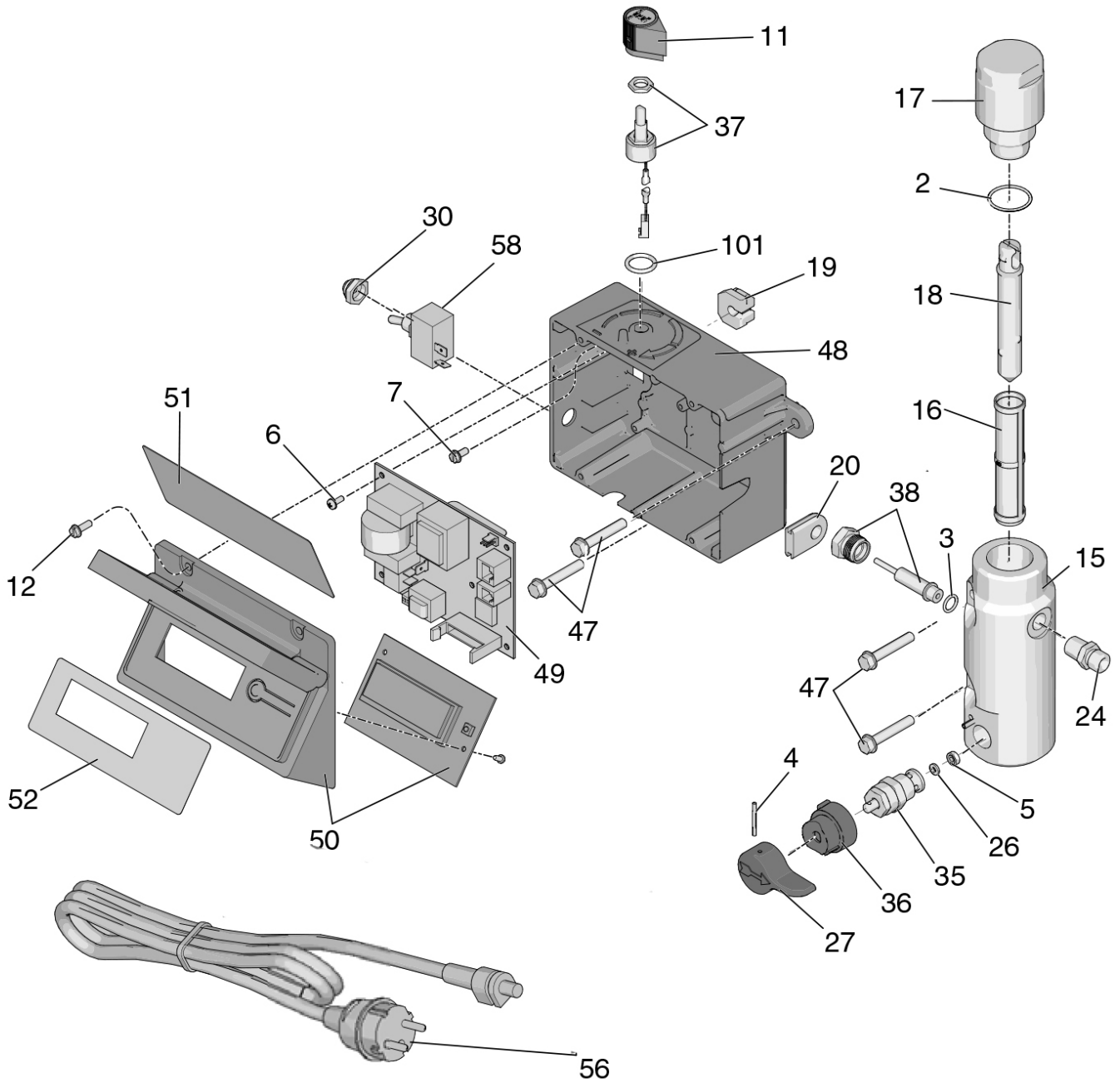
Detailzeichnung ST 800


Detailzeichnung ST 800


Teileliste ST 800

Nr.	Art.-Nr.	Beschreibung	Anz.
12	Sonderbestellung	Sechskantschraube Flachkopf	5
14	69 50 34	O-Ring Ansaugrohr ST 800	1
22	69 50 03	Getriebeabdeckung ST 450/550/700/800	1
23	69 50 04	Motorabdeckung ST 550/700/800 incl. 167, 168, 169	1
25	69 50 06	Drucklager Getriebe 450/550/700/800	1
32	Sonderbestellung	Sechskantschraube	3
39	69 40 86	Deflektor Bypass-Schlauch	1
40	69 50 07	Getrieberad klein ST 450/550/700/800	1
41	69 50 01	Quick-Reload Pumpensystem, Farbstufe	1
42	69 50 08	Kurbelgehäuse ST 450/550/800, enthält 47	1
43	69 50 09	Pleuel ST 450/550/700/800	1
44	69 50 27	Kurbelwelle, ST 700/800 enthält 25	1
45	69 50 12	Druckschlauch, Farbstufe/Filter ST 450/550/700/800	1
47	Sonderbestellung	Sechskantschraube Flachkopf	8
54*	69 50 13	Motor ST 550/700/800, enthält 54a, 54b	1
54 a	69 51 04	Sicherungsring Lüfterrad	1
54 b	69 51 06	Lüfterrad ST 550/700/800, enthält 54a	1

Nr.	Art.-Nr.	Beschreibung	Anz.
55	69 50 89	Bypass-Schlauch ST 800 enthält 39, 62	1
57	69 50 16	Ansaugfilter ST 450/550/700/800	1
59	Sonderbestellung	Fahrgestell ST 800 HiBoy	1
60	69 50 37	Ansaugrohr ST 800 HiBoy	1
62	69 03 84	Halteclip für Bypass-Schlauch	1
67	69 02 42	Gummifuß ST 450/550/800	2
70	69 50 21	Kolbenabdeckung ST 450/550/700/800	1
84	69 50 38	Unterlegscheibe Ansaugrohr ST 800	1
91	69 50 59	Druckscheibe Ansaugschl./-rohr ST 450/550/700/800	1
96	69 50 39	Verschraubung Ansaugrohr ST 800	1
133	69 50 41	Rad Fahrgestell ST 800	2
134	69 50 32	Sicherungsring Rad ST 700/800	2
135	69 50 33	Nabenkappe Rad ST 700/800	2
136	69 50 42	Eimerhaken ST 800	1
137	Sonderbestellung	Mutter Eimerhaken	2
160	Sonderbestellung	Abdeckstopfen Schraube Lüfterrad	2
167	69 50 22	Lüfterabdeckung ST 450/550/700/800	1
168	69 50 23	Schraube für Lüfterabdeckung ST 450/550/700/800	1
169	69 50 24	Mutter für Lüfterabdeckung ST 450/550/700/800	1
o. Abb.	69 51 03	Motorkohlen (1 Paar) für ST 550/700/800	1

Steuergerät ST 550, ST 700, ST 800


Teileliste Steuergerät ST 550, ST 700, ST 800

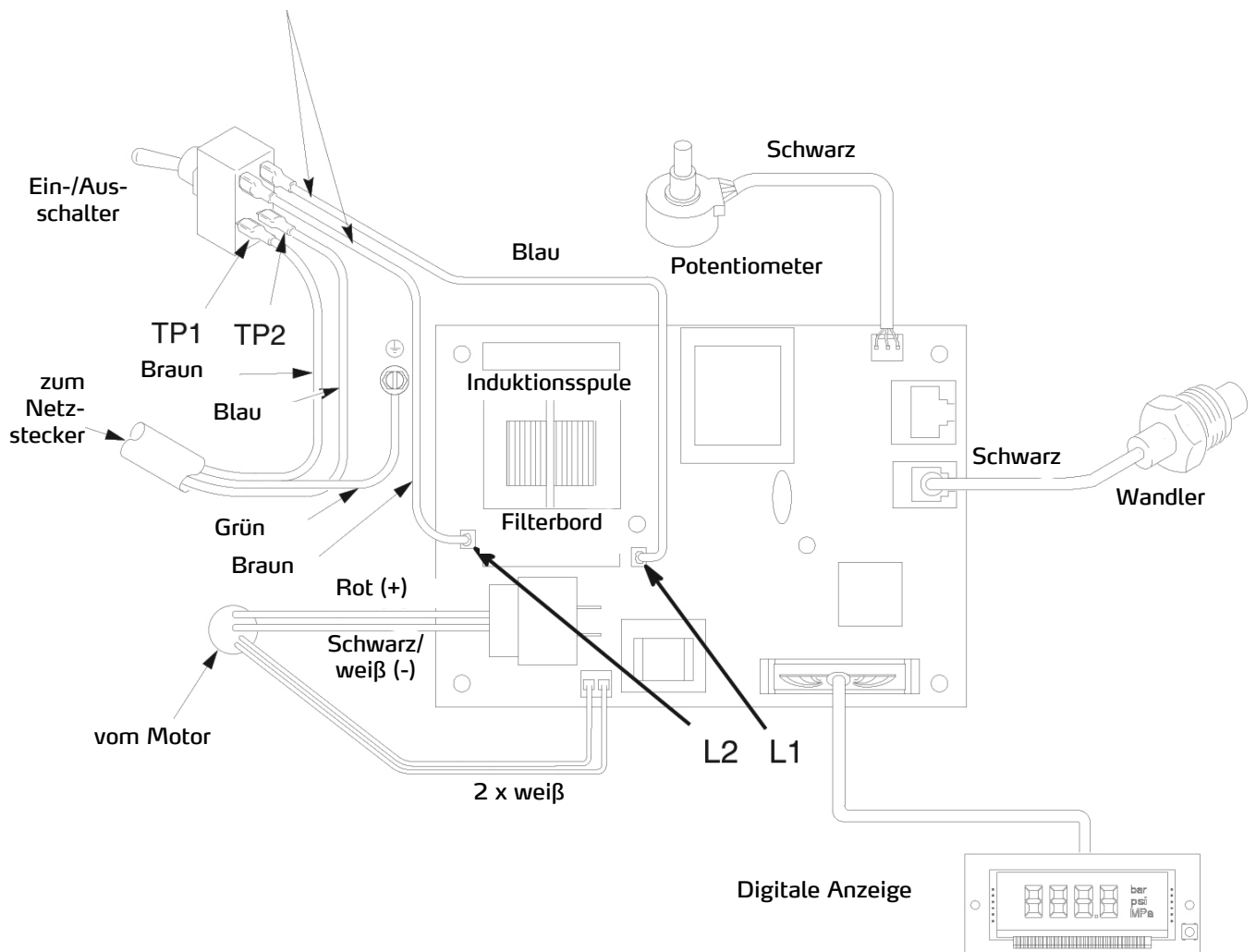
Nr.	Art.-Nr.	Beschreibung	Anz.
2	69 50 43	Dichtring Filterkappe ST	1
3	69 02 50	Packung, O-Ring	1
4	69 70 98	Splint Bypassventil	1
6	Sonderbestellung	Flachkopfschraube, Kreuzschlitz	6
7	Sonderbestellung	Sechskantschlitzschraube	1
11	69 40 30	Druckreglerknopf	1
12	Sonderbestellung	Sechskantschraube Flachkopf	4
15	Sonderbestellung	Filtergehäuse	1
16	69 50 44	Gerätefilter 60M ST 550/700/800/900	1
17	69 50 46	Verschlusskappe Gerätefilter, inkl. 18	1
18	69 50 47	Filterkernstück ST 550/700/800/900	1
19	Sonderbestellung	Buchse, Motorkabel	1
20	Sonderbestellung	Kabeltülle, Messwandler	1
24	Sonderbestellung	Schlauchanschluss Gerätefilter, (1/4 NPSM x 1/4 NPT)	4

Nr.	Art.-Nr.	Beschreibung	Anz.
27	69 70 99	Griff Bypassventil	1
30	69 50 48	Schaltertülle	1
35	69 50 49	Bypassventil	1
36	69 70 97	Kappe Bypassventil	1
37	69 50 51	Potentiometer	1
38	69 40 20	Messwandler, Drucksteuerung enthält 3	1
47	Sonderbestellung	Sechskantschraube Flachkopf	4
48	Sonderbestellung	Druckreglergehäuse ST 550	1
	Sonderbestellung	Druckreglergehäuse ST 700/800	1
49	69 50 52	Steuerplatine ST 550	1
	69 50 53	Steuerplatine ST 700/800	1
50	69 50 54	Digitalanzeige 550/700/800, enthält 51, 52	2
56	69 50 91	Netzkabel	1
58	69 50 56	Ein/Aus-Schalter	1
101	69 50 57	O-Ring Potentiometer	1

Schaltplan ST 550, ST 700, ST 800

HINWEIS

Die Wärme von der Induktionsspule des Filterbords kann bei Kontakt die Kabelisolierung zerstören. Freiliegende Drähte können Kurzschlüsse und Schäden an Bauteilen verursachen. Lose Drähte bündeln und verbinden, damit keine Drähte in Kontakt mit der Induktionsspule des Filterbords kommen.



Ersatzteile

Pos.	Art.-Nr.	Beschreibung	Anz.
1	69 06 11	Reparatursatz Nadel 009 ST (enthält 1a, 1b, 1c)	1
2	69 91 01	Düsenschutz	1
3	69 06 12	4-Finger-Abzug 009 ST	1
	Sonderbestellung	2-Finger-Abzug	
4	69 06 13	Schutzbügel 009 ST	1
5	69 06 14	Abzugshebel 009 ST	1
6	69 06 23	Filter 009 ST, Maschenweite 50	1
	69 06 24	Filter 009 ST, Maschenweite 100	1
7	69 06 78	Dichtung Pistolengriff	1

Pos.	Art.-Nr.	Beschreibung	Anz.
8	69 06 79	Rückzugsblock	1
10	69 06 82	Rückzugsstifte	2
15	69 95 17	Wendedüse 517	1
17	69 06 94	Düsendichtung	1
21	Sonderbestellung	Pistolengehäuse 009 ST (enthält 17)	1
32	69 06 92	Achse Pistolenzug	1
33	69 06 93	Mutter für Achse Pistolenzug	1
38	Sonderbestellung	Schutz 2-Fingerabzug 009 ST	1
39	Sonderbestellung	Schraube für Schutz 2-Fingerabzug 009 ST	1

