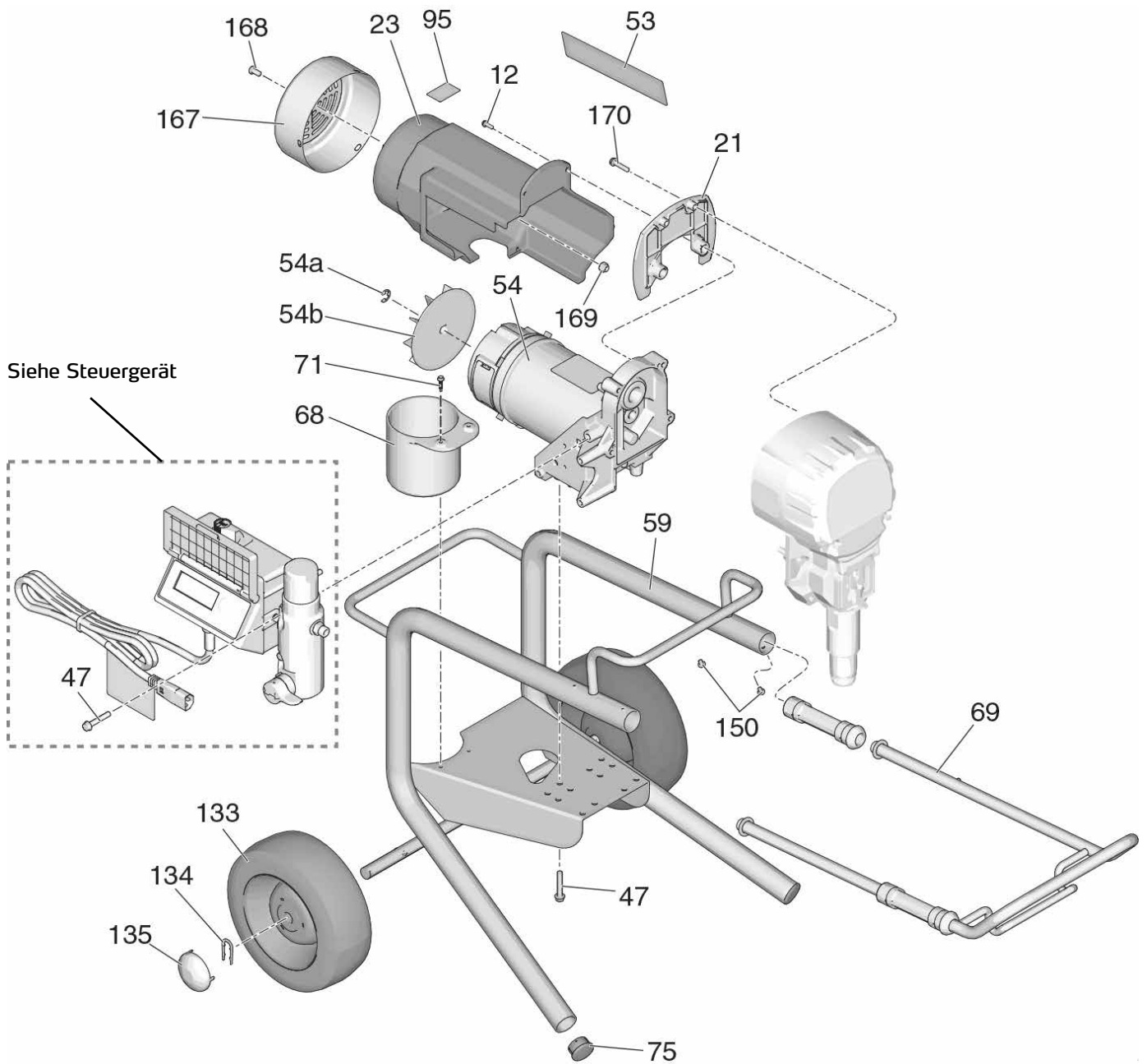
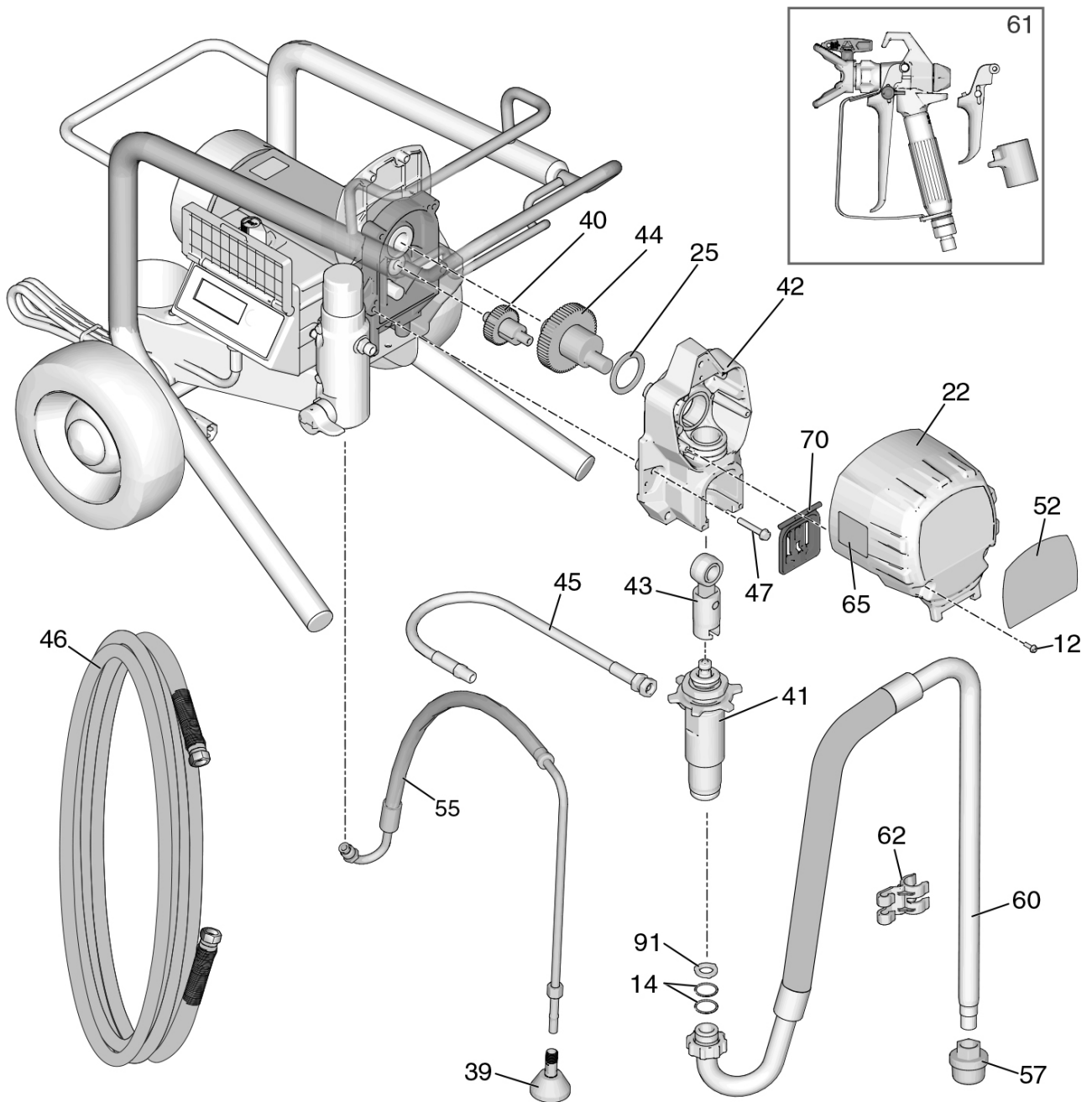


Detailzeichnung ST 700

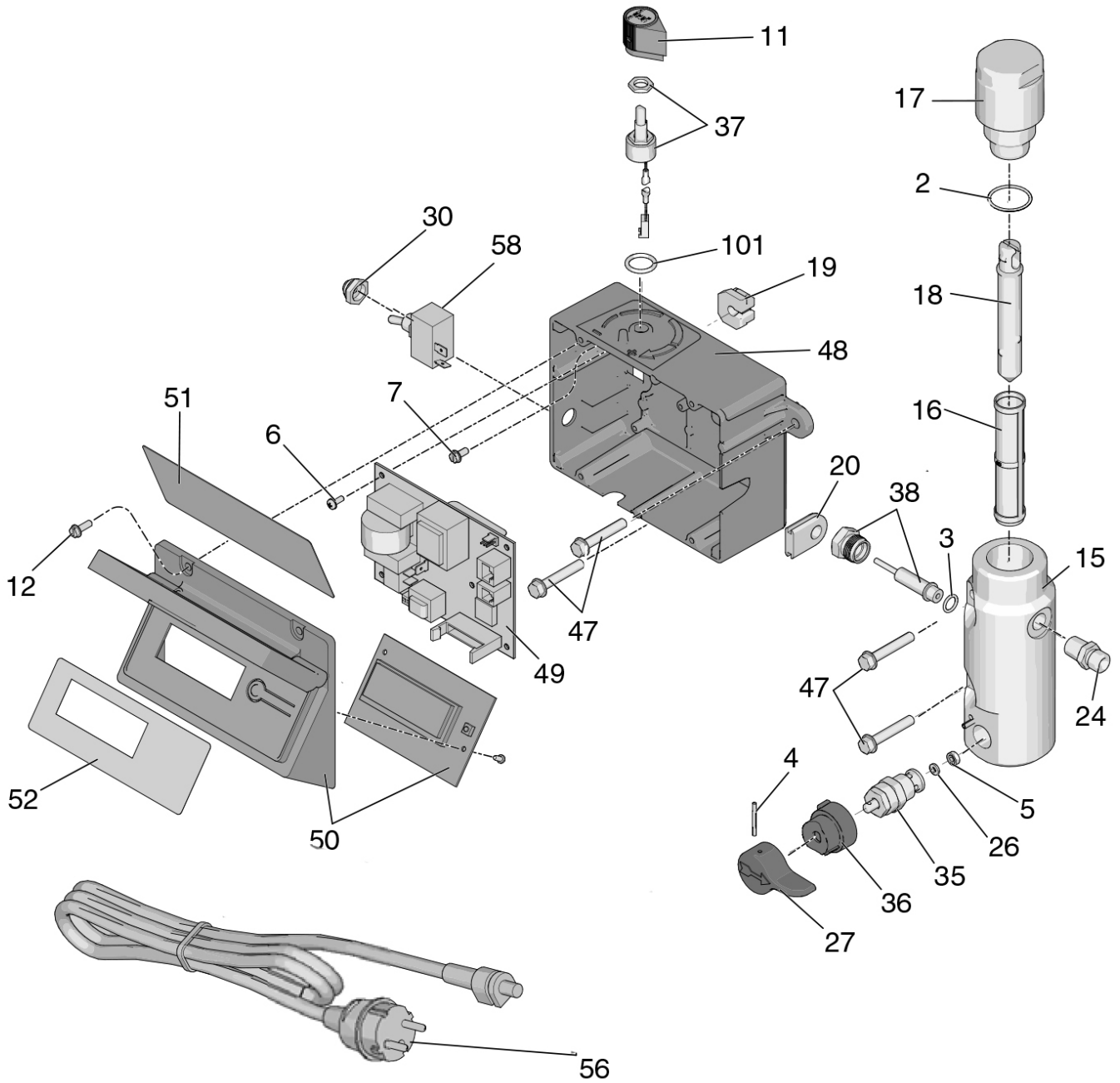


Detailzeichnung ST 700


Teileliste ST 700

Nr.	Art.-Nr.	Beschreibung	Anz.
12	Sonderbestellung	Sechskantschraube Flachkopf	5
14	69 50 02	O-Ring Ansaugstutzen flex	2
21	Sonderbestellung	Abdeckung Getriebegehäuse hinten ST 700	1
22	69 50 03	Getriebeabdeckung ST 450/550/700/800	1
23	69 50 04	Motorabdeckung ST 550/700/800 incl. 167, 168, 169	1
25	69 50 06	Drucklager Getriebe 450/550/700/800	1
39	69 40 86	Deflektor Bypass-Schlauch	1
40	69 50 07	Getrieberad klein ST 450/550/700/800	1
41	69 50 01	Quick-Reload Pumpensystem, Farbstufe	1
42	69 50 26	Kurbelgehäuse ST 700, enthält 47	1
43	69 50 09	Pleuel ST 450/550/700/800	1
44	69 50 27	Kurbelwelle, ST 700/800 enthält 25	1
45	69 50 12	Druckschlauch, Farbstufe/Filter ST 450/550/700/800	1
47	Sonderbestellung	Sechskantschraube Flachkopf	8
54*	69 50 13	Motor ST 550/700/800, enthält 54a, 54b	1
54 a	69 51 04	Sicherungsring Lüfterrad	1
54 b	69 51 06	Lüfterrad ST 550/700/800, enthält 54a	1

Nr.	Art.-Nr.	Beschreibung	Anz.
55	69 50 14	Bypass-Schlauch ST 550/700 enthält 39, 62	1
57	69 50 16	Ansaugfilter ST 450/550/700/800	1
59	Sonderbestellung	Fahrgestell ST 700 LoBoy	1
60	69 50 19	Ansaugschlauch ST 450/550/700 enthält 14, 57, 91	1
62	69 03 84	Halteclip für Bypass-Schlauch	1
68	69 50 28	Köcher ST 700	1
69	Sonderbestellung	Griff Fahrgestell ST 700 LoBoy	1
70	69 50 21	Kolbenabdeckung ST 450/550/700/800	1
71	Sonderbestellung	Schraube Köcher ST 450/550/700	1
75	69 50 29	Rohrstopfen Fahrgestell LoBoy ST 700	2
91	69 50 59	Druckscheibe Ansaugschl./-rohr ST 450/550/700/800	1
133	69 50 31	Rad Fahrgestell ST 700	2
134	69 50 32	Sicherungsring Rad ST 700/800	2
135	69 50 33	Nabenkappe Rad ST 700/800	2
150	Sonderbestellung	Flachkopfschraube LoBoy	4
167	69 50 22	Lüfterabdeckung ST 450/550/700/800	1
168	69 50 23	Schraube für Lüfterabdeckung ST 450/550/700/800	1
169	69 50 24	Mutter für Lüfterabdeckung ST 450/550/700/800	1
170	Sonderbestellung	Schraube Abdeckung Getriebegehäuse ST 700	2
o. Abb.	69 51 03	Motorkohlen (1 Paar) für ST 550/700/800	1

Steuergerät ST 550, ST 700, ST 800


Teileliste Steuergerät ST 550, ST 700, ST 800

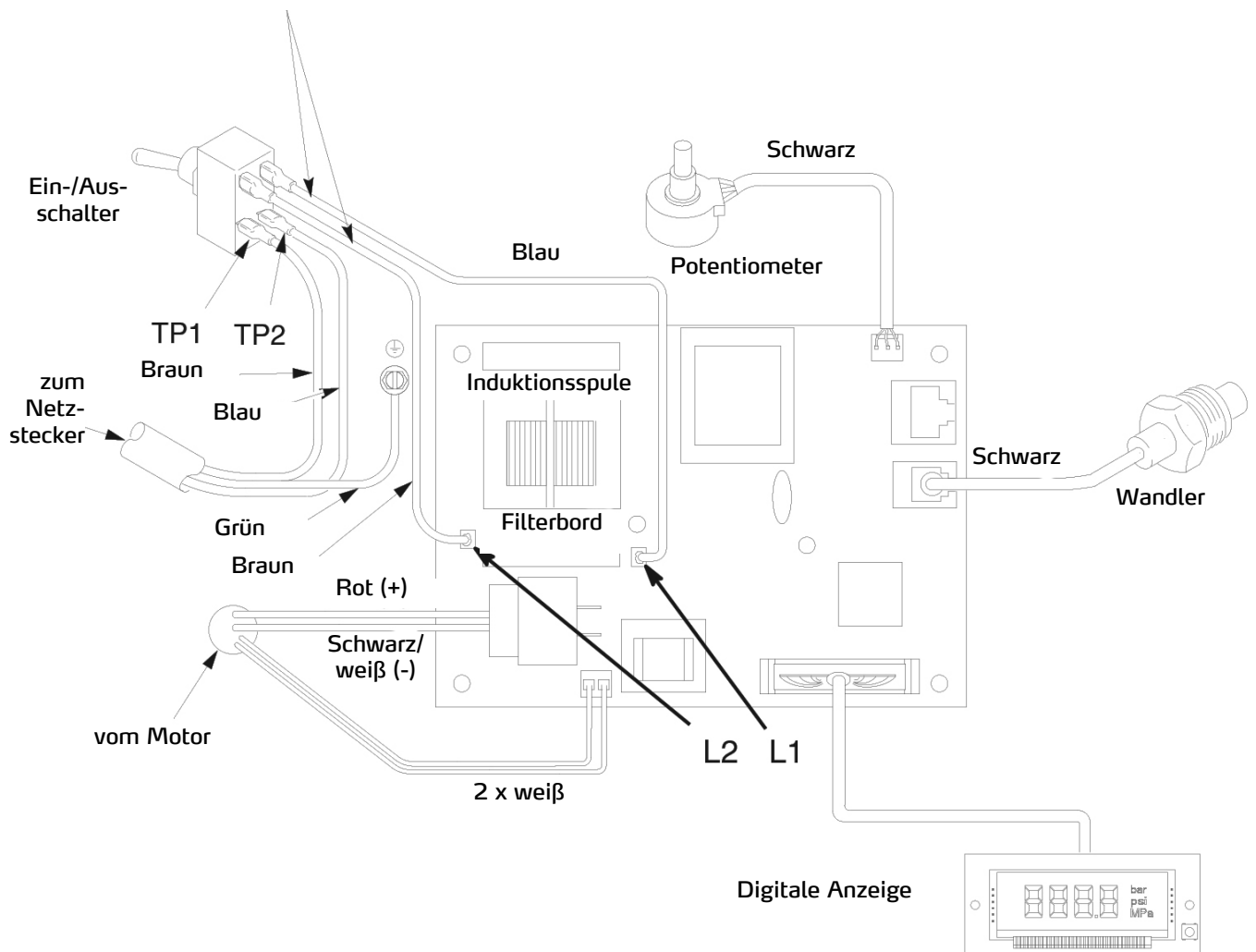
Nr.	Art.-Nr.	Beschreibung	Anz.
2	69 50 43	Dichtring Filterkappe ST	1
3	69 02 50	Packung, O-Ring	1
4	69 70 98	Splint Bypassventil	1
6	Sonderbestellung	Flachkopfschraube, Kreuzschlitz	6
7	Sonderbestellung	Sechskantschlitzschraube	1
11	69 40 30	Druckreglerknopf	1
12	Sonderbestellung	Sechskantschraube Flachkopf	4
15	Sonderbestellung	Filtergehäuse	1
16	69 50 44	Gerätefilter 60M ST 550/700/800/900	1
17	69 50 46	Verschlusskappe Gerätefilter, inkl. 18	1
18	69 50 47	Filterkernstück ST 550/700/800/900	1
19	Sonderbestellung	Buchse, Motorkabel	1
20	Sonderbestellung	Kabeltülle, Messwandler	1
24	Sonderbestellung	Schlauchanschluss Gerätefilter, (1/4 NPSM x 1/4 NPT)	4

Nr.	Art.-Nr.	Beschreibung	Anz.
27	69 70 99	Griff Bypassventil	1
30	69 50 48	Schaltertülle	1
35	69 50 49	Bypassventil	1
36	69 70 97	Kappe Bypassventil	1
37	69 50 51	Potentiometer	1
38	69 40 20	Messwandler, Drucksteuerung enthält 3	1
47	Sonderbestellung	Sechskantschraube Flachkopf	4
48	Sonderbestellung	Druckreglergehäuse ST 550	1
	Sonderbestellung	Druckreglergehäuse ST 700/800	1
49	69 50 52	Steuerplatine ST 550	1
	69 50 53	Steuerplatine ST 700/800	1
50	69 50 54	Digitalanzeige 550/700/800, enthält 51, 52	2
56	69 50 91	Netzkabel	1
58	69 50 56	Ein/Aus-Schalter	1
101	69 50 57	O-Ring Potentiometer	1

Schaltplan ST 550, ST 700, ST 800

HINWEIS

Die Wärme von der Induktionsspule des Filterbords kann bei Kontakt die Kabelisolierung zerstören. Freiliegende Drähte können Kurzschlüsse und Schäden an Bauteilen verursachen. Lose Drähte bündeln und verbinden, damit keine Drähte in Kontakt mit der Induktionsspule des Filterbords kommen.



Ersatzteile

Pos.	Art.-Nr.	Beschreibung	Anz.
1	69 06 11	Reparatursatz Nadel 009 ST (enthält 1a, 1b, 1c)	1
2	69 91 01	Düsenschutz	1
3	69 06 12	4-Finger-Abzug 009 ST	1
	Sonderbestellung	2-Finger-Abzug	
4	69 06 13	Schutzbügel 009 ST	1
5	69 06 14	Abzugshebel 009 ST	1
6	69 06 23	Filter 009 ST, Maschenweite 50	1
	69 06 24	Filter 009 ST, Maschenweite 100	1
7	69 06 78	Dichtung Pistolengriff	1

Pos.	Art.-Nr.	Beschreibung	Anz.
8	69 06 79	Rückzugsblock	1
10	69 06 82	Rückzugsstifte	2
15	69 95 17	Wendedüse 517	1
17	69 06 94	Düsendichtung	1
21	Sonderbestellung	Pistolengehäuse 009 ST (enthält 17)	1
32	69 06 92	Achse Pistolenzug	1
33	69 06 93	Mutter für Achse Pistolenzug	1
38	Sonderbestellung	Schutz 2-Fingerabzug 009 ST	1
39	Sonderbestellung	Schraube für Schutz 2-Fingerabzug 009 ST	1

