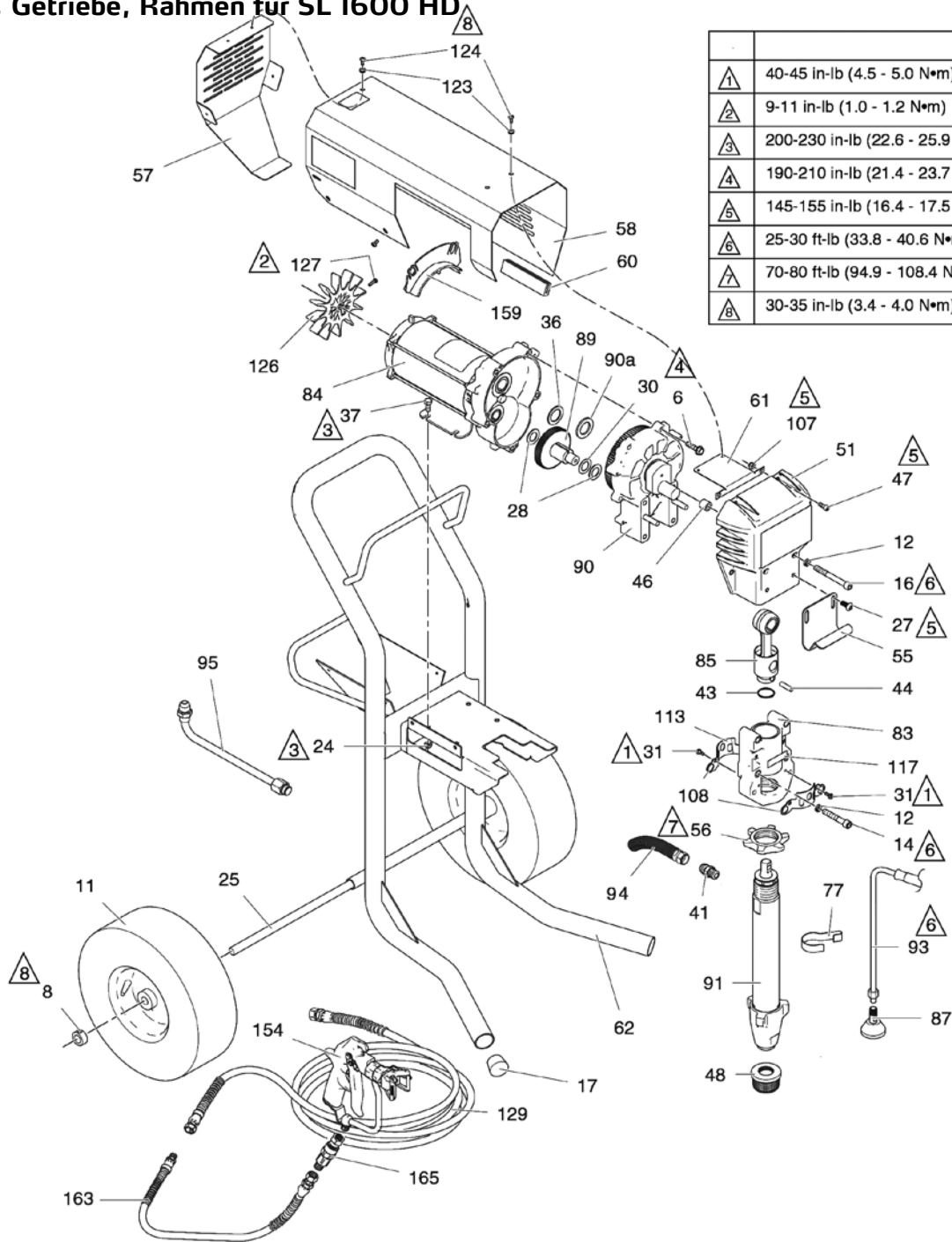


Airless SL 1600 HD / SL 1600 HD Plus

69 00 16 / 69 00 18



Motor, Getriebe, Rahmen für SL 1600 HD



⚠	40-45 in-lb (4.5 - 5.0 N•m)
⚠	9-11 in-lb (1.0 - 1.2 N•m)
⚠	200-230 in-lb (22.6 - 25.9 N•m)
⚠	190-210 in-lb (21.4 - 23.7 N•m)
⚠	145-155 in-lb (16.4 - 17.5 N•m)
⚠	25-30 ft-lb (33.8 - 40.6 N•m)
⚠	70-80 ft-lb (94.9 - 108.4 N•m)
⚠	30-35 in-lb (3.4 - 4.0 N•m)

Pos.	Art.-Nr.	Bezeichnung	Anzahl
6	69 40 63	Sechskantschraube, Flachkopf	5
8	69 40 01	Manschette Radhalterung	2
11	69 60 25	Rad	2
12	69 40 65	Federscheibe	4
14	69 40 66	Innensechskantschraube	2
16	69 40 67	Innensechskantschraube	2
17	69 01 95	Stopfen Fahrgestell	2
24	69 40 02	Sicherungsmutter	4

Airless SL 1600 HD / SL 1600 HD Plus

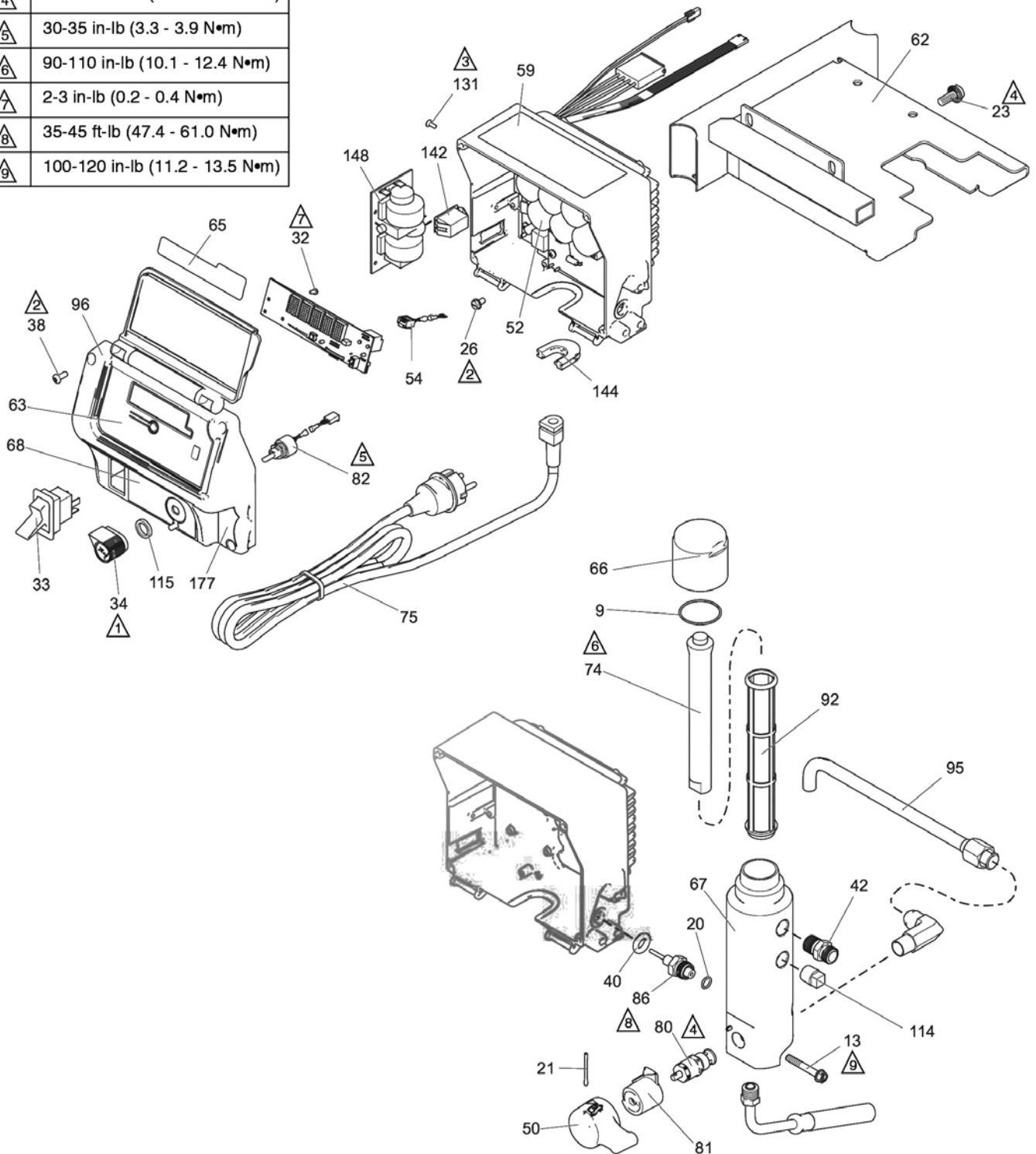
69 00 16 / 69 00 18



25	69 40 70	Achse Fahrgestell	1
27	69 01 11	Schraube Eimerhaken	2
28	69 40 72	Druckscheibe Getriebe, aussen	2
30	69 40 73	Druckscheibe Getriebe, innen	1
31	69 70 67	Sechskant-Schlitzschraube	4
36	69 40 75	Druckscheibe Getrieb, groß	1
37	69 40 76	Innensechskantschraube Motorbefestigung	4
41	69 40 77	Anschlussnippel Farbstufe	1
43	69 40 03	Sicherungsring für Haltestift	1
44	69 40 18	Haltestift Kolben	1
46	69 41 27	Abstandhalter, Frontabdeckung	2
47	69 40 78	Innensechskantschraube, Frontabdeckung	4
48	69 62 28	Ansaugfilter	1
51	69 04 27	Frontabdeckung	1
55	69 01 94	Eimerhaken	1
56	69 40 80	Sicherungsmutter, Farbstufe	1
57	69 40 16	Abdeckung Lüfterrad	1
58	69 04 28	Motorabdeckung	1
60	69 40 82	Kantenschutz Motorabdeckung	1
61	69 40 97	Halterung Motorgehäuse	1
62	69 40 10	Fahrgestell SL 1600 HD	1
62	69 00 19	Fahrgestell SL 1600 HD Plus	1
77	69 40 19	Haltespange für Bypassrohr	1
83	69 40 85	Kurbelwellenlager	1
84	69 40 11	Elektromotor SL 1600 HD	1
85	69 40 07	Plevel SL 1600 HD	1
87	69 40 86	Deflektor Bypassrohr	1
89	69 40 87	Getrieberad	1
90	69 40 12	Getriebegehäuse-Abdeckung	1
90a	69 40 09	Druckscheibe Getriebe SL 1600 HD	1
91	69 40 06	Farbstufe	1
93	69 40 08	Bypassschlauch	1
94	69 40 21	Schlauch, angeschlossen	1
95	69 40 26	Verbindungsrohr	1
107	69 40 94	Sechskantmutter, selbstsichernd	4
108	69 40 64	Kolbenabdeckung vorne	1
113	69 40 93	Kolbenabdeckung hinten	1
117	69 40 68	Label Anzugsmomente	1
123	69 40 71	Unterlegscheibe	9
124	69 40 81	Schraube Motorabdeckung, oben	9
126	69 40 88	Lüfterrad Motor	1
127	69 71 08	Torx-Arretierschraube, Lüfterrad	1
129	69 07 20	Airless-Schlauch 3/8" 15 m	1
154	69 06 50	Mastic-Pistole	1
159	69 40 84	Abdeckschild Motor	1
163	69 07 05	Schlauchpeitsche 1/4"	1
165	67 40 55	Drehgelenk	1

Steuerung

⚠	10-15 in-lb (1.1 - 1.7 N•m)
⚠	40-45 in-lb (4.5 - 5.0 N•m)
⚠	9-11 in-lb (1.0 - 1.2 N•m)
⚠	200-230 in-lb (22.6 - 25.9 N•m)
⚠	30-35 in-lb (3.3 - 3.9 N•m)
⚠	90-110 in-lb (10.1 - 12.4 N•m)
⚠	2-3 in-lb (0.2 - 0.4 N•m)
⚠	35-45 ft-lb (47.4 - 61.0 N•m)
⚠	100-120 in-lb (11.2 - 13.5 N•m)

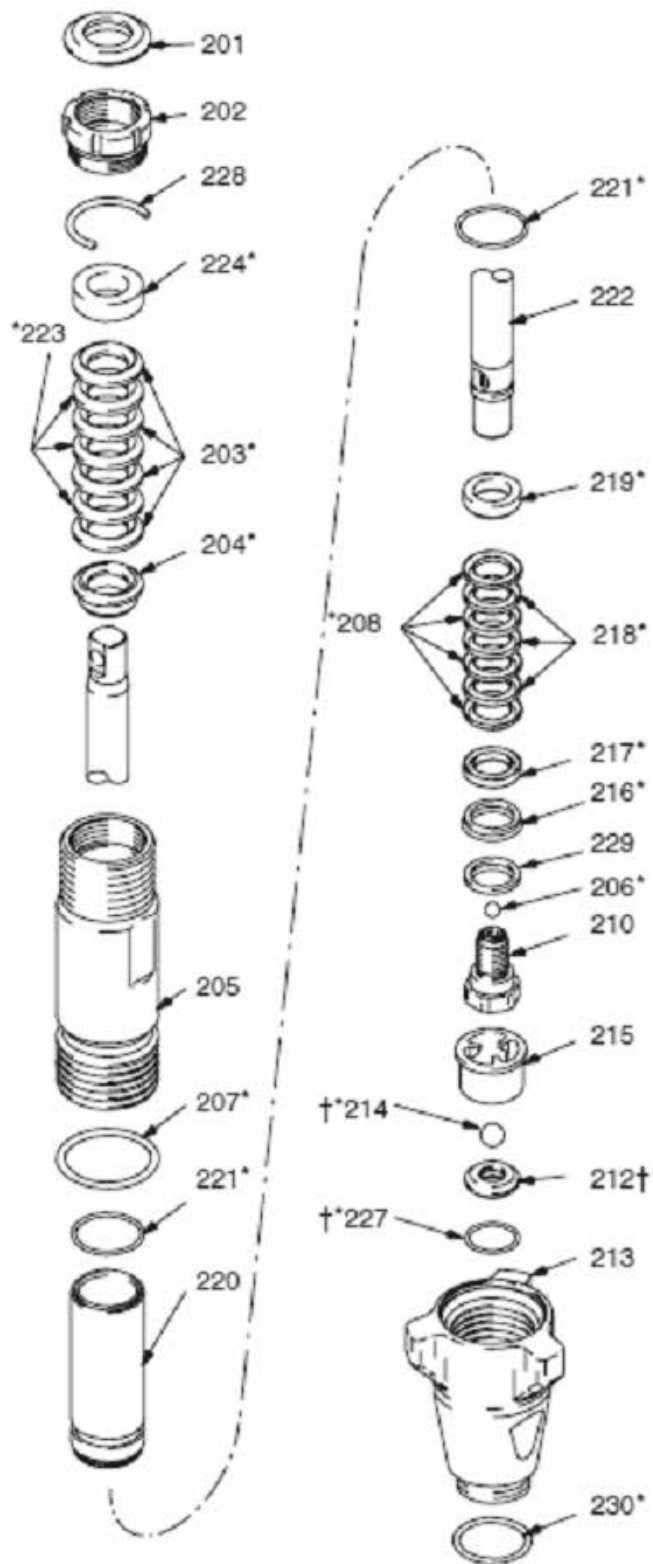


Pos.	Art.-Nr.	Bezeichnung	Anzahl
9	69 40 28	O-Ring Filterdeckel	1
13	69 40 83	Schraube, Filterbefestigung	3
20	69 02 50	O-Ring	1
21	69 40 23	Splint Bypass-Schalter	1
23	69 40 89	Flachkopfschraube	2
26	69 41 01	Erdungsschraube	1
32	69 41 03	Schraube (Flachkopf)	3
33	69 40 29	Ein/Aus Schalter, 240V	1
34	69 40 30	Druckreglerknopf	1
38	69 41 28	Schraube, Displayabdeckung	4
40	69 41 29	Kabeldurchführung Drucksensor	1
42	69 40 04	Adapter Schlauchanschluss für Gerätefilter	1
50	69 41 31	Knebel Bypass-Ventil	1
52	69 40 95	Steuerung SL 1600 HD	1
63	69 41 32	Folie Display Steuerung	1
66	69 41 12	Verschlussdeckel	1
67	69 41 33	Filtergehäuse	1
68	69 41 34	Folie Bedienpanel Druckregler	1
74	69 40 27	Filterkernstück	1
75	69 40 34	Netzkabel	1
80	69 41 35	Bypassventil	1
81	69 40 24	Gegenstück für Knebel Bypassventil	1
82	69 40 32	Druckregler	1
86	69 40 20	Drucksensor	1
92	69 40 90	Gerätefilter 60 M	
95	69 41 36	Materialrohr Gerätefilter	1
96	69 41 37	Gehäuseabdeckung Druckregler	1
114	69 41 09	Verschlussstopfen Filtergehäuse	1
115	69 40 31	Dichtung für Druckreglerknopf	1
131	69 41 17	Flachkopfschraube	2
142	69 41 38	Gehäusestopfen Druckregler	1
144	69 41 39	Abdichtung Druckreglergehäuse für Netzkabel	1
148	69 41 15	Nebenplatine Steuerung	1

Airless SL 1600 HD / SL 1600 HD Plus
69 00 16 / 69 00 18

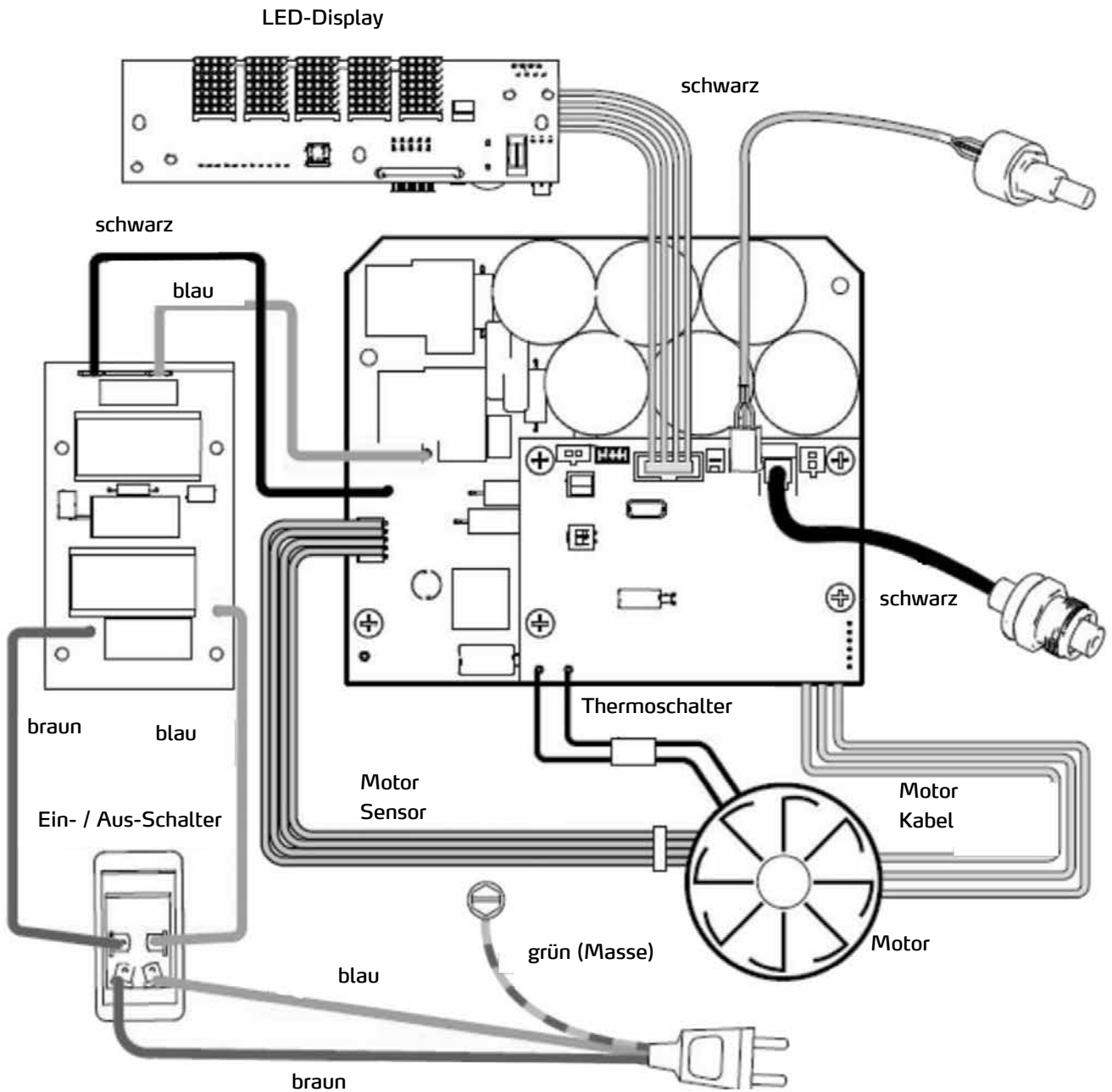


Farbstufe

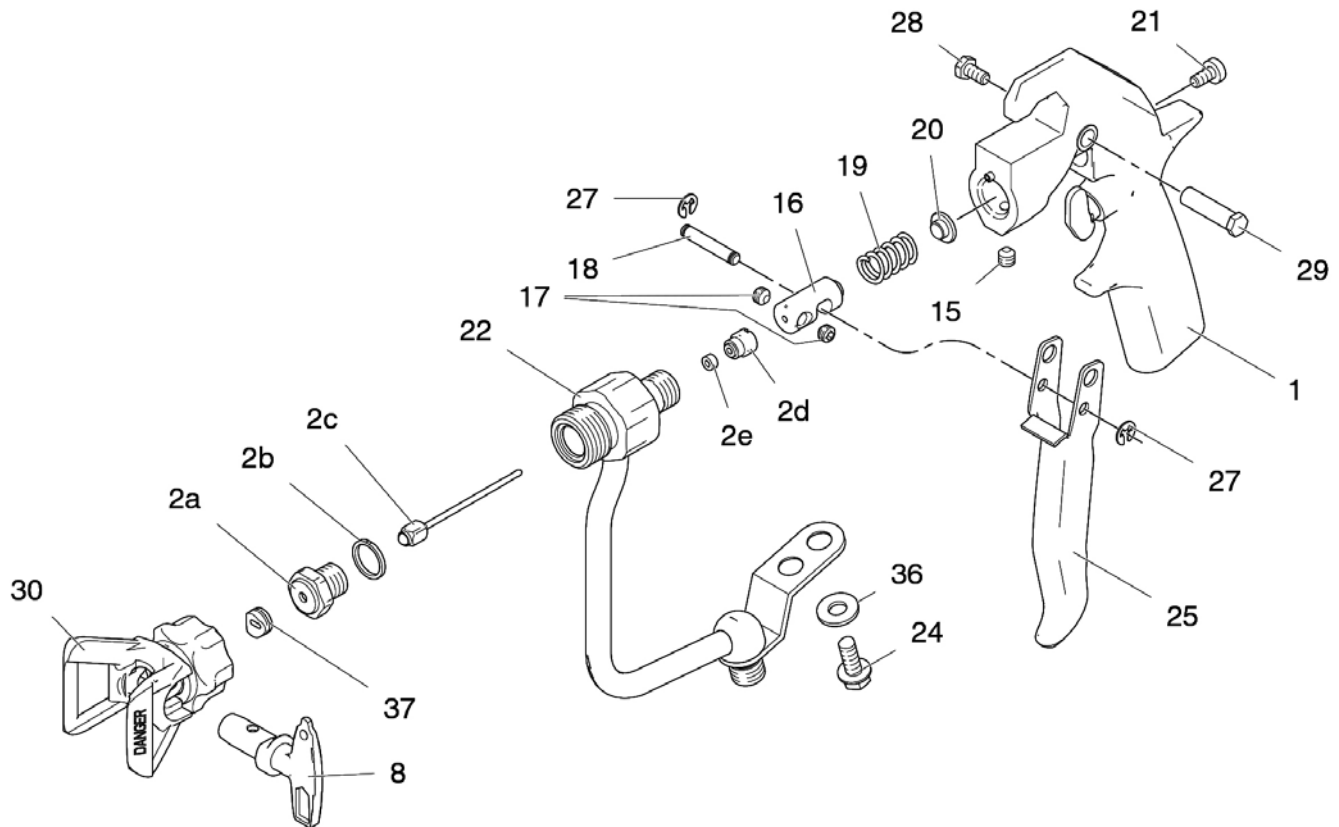


Pos.	Art.-Nr.	Bezeichnung	Anzahl
213	69 40 47	Einlassventilgehäuse	1
205	69 40 46	Pumpenzylinder	1
202	69 40 42	Packungsmutter	1
220	69 40 61	Laufbuchse	1
222	69 40 43	Kolbenstange	1
210	69 40 51	Kolbenventilsitz	1
229*	69 40 54	Stützring	1
217*	69 40 56	Gegenring	1
216*	69 40 55	Kolbenabstreifer	1
208*	69 40 41	Packungsdichtung unten, Kunststoff	4
218*	69 40 40	Packungsdichtung unten, Leder	3
219*	69 40 60	Stützring, oben	1
206	69 40 52	Auslassventil, Metall	1
206	69 40 53	Auslassventil, Keramik	1
207*	69 40 45	Dichtung Farbstufengehäuse	1
221*	69 40 44	O-Ring Laufbuchse	2
212	69 40 36	Ventilsitz-Satz, inkl. 214,227	1
227*	69 01 20	O-Ring Ventilsitz	1
215	69 40 50	Einlassventil-Käfig	1
214	69 40 48	Einlassventil, Metall	1
214	69 40 49	Einlassventil, Keramik	1
204*	69 40 58	Stützring	1
203*	69 40 39	Packungsdichtung oben, Kunststoff	4
223*	69 40 38	Packungsdichtung oben, Leder	3
224*	69 40 56	Gegenring, oben	1
201*	69 40 57	Stopfen	1
228	69 40 91	O-Ring Packungsmutter	1
230	69 40 92	O-Ring Packung	1
o. Abb.	69 40 35	Dichtungssatz SL 155 / SL 1600 HD	

Schaltplan



Ersatzteilliste



Pos.	Art.-Nr.	Bezeichnung	Anzahl
1	69 06 51	Pistolenkörper	1
*	69 06 52	Reparatursatz	1
15	69 06 53	Inbusschraube Pistolenkörper	1
16	69 06 54	Abzugsbolzen	1
17	69 06 56	Inbusschraube Abzugsbolzen	2
18	69 06 57	Stift für Abzugshebel	1
19	69 06 58	Feder für Abzugsbolzen	1
20	69 06 59	Auflage für Feder Abzugsbolzen	1
21	69 06 61	Einstellschraube Abzugsbolzen	1
22	69 06 62	Farbrohr	1
24	69 06 63	Schraube Farbrohr	1
25	69 06 64	Abzugshebel	1
27	69 06 66	Federring für Stift	2
28	69 06 67	Schraube Abzugshebel	1
29	69 06 68	Stiftschraube Abzugshebel	1
36	69 06 69	U-Scheibe für Schraube Farbrohr	1
* beinhaltet 2a, 2b, 2c, 2d, 2e			