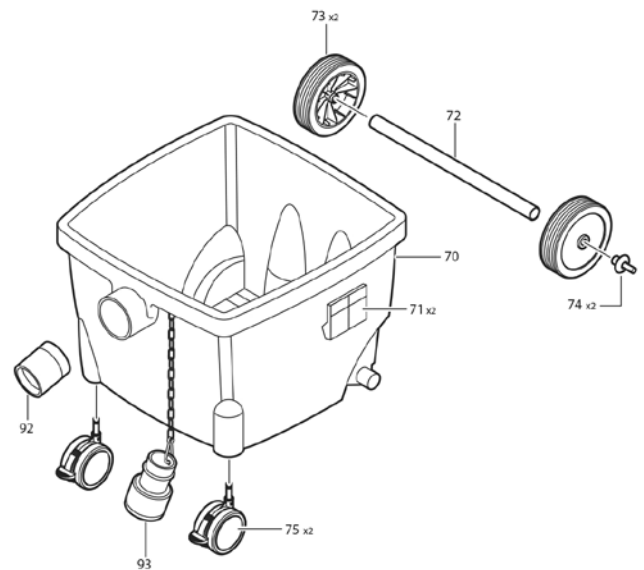
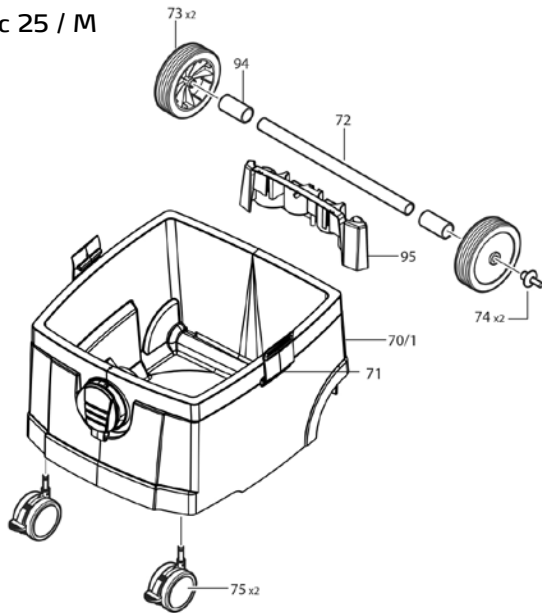


VacTec 25 / M Schleifstaubsauger 65 15 00 - 65 15 50



Explosionszeichnungen

VacTec 25 / M



Pos.	Art.-Nr.	Bezeichnung
11	65 15 61	Motorschutzfilter
17	65 15 62	Motorgebläse 240 V, 1.200 W
17	65 15 63	Motorgebläse 240 V, 1.400 W
38	65 15 66	Elektronikplatine für 65 15 00 (inkl. Pos. 48 + 20)
38	65 15 71	Elektronikplatine für 65 15 50 (inkl. Pos. 48, 53 + 20)
39	65 15 67	Schalterachsen-Set
40	65 15 68	Schaltknebel ARD
50	65 15 30	Faltenfiltersatz Klasse M für VacTec 25
71	65 15 70	Verschluss für Behälter
72	65 15 78	Achse für Räder
73	65 15 79	Rad und Stopfen für VacTec (inkl. Pos. 74)
75	65 15 73	Lenkrolle für Behälter
94	65 15 69	Lagerhülse Rad/Achse
o. Abb.	65 15 74	Saugschlauch komplett VacTec
o. Abb.	65 15 75	Schlauchanschluss VacTec-Set
o. Abb.	65 15 77	Muffe Saugschlauch zum Schleifgerät
Nicht aufgeführte Pos. bitte per Sonderbestellung über die Technik-Hotline bestellen.		

VacTec 25 / M Schleifstaubsauger 65 15 00 - 65 15 50



VacTec 25 / M

