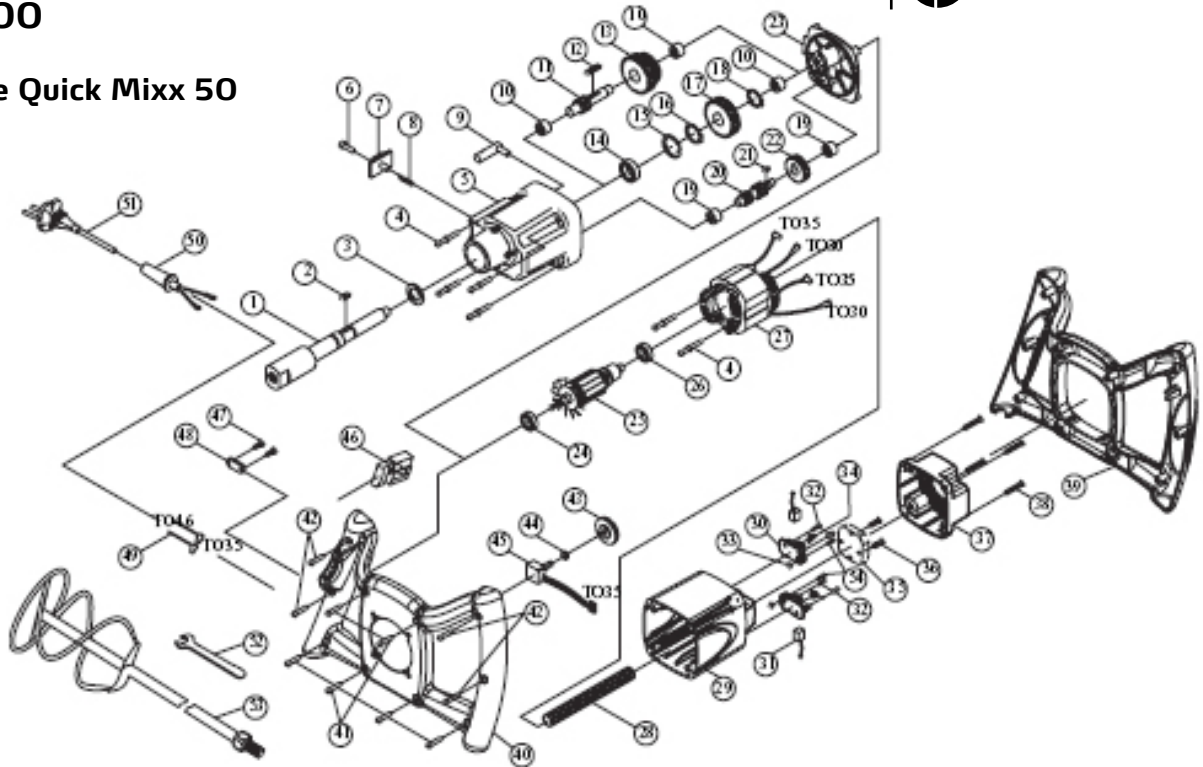


Rührgerät Quick Mixx 50

62 98 00



Stückliste Quick Mixx 50



Pos.	Art.-Nr.	Bezeichnung		Menge	Pos.	Art.-Nr.	Bezeichnung		Menge
1	629801	SPINDEL	M14xP2.0	1	26	629832	LAGER 608ZZ	1	1
2	629703	FEDERKEIL	5x5x12	1	27	629731	STATOR	230V	1
3	629704	DICHTUNG	2x32x7	1	28	629732	KABELSCHUTZROHR	M8	1
4	629706	SCHRAUBE INKL. FEDERSCHEIBE	M5x60	6	29	629733	MOTERGEHÄUSE		1
5	629707	GETRIEBEGEHÄUSE		1	30	629837	KOHLEBÜRSTENHALTER		2
6	629807	SCHLITZSCHRAUBE		1	31	629838	KOHLEBÜRSTE		2
7	629808	GANGWAHLSCHIEBESCHALTER		1	32	629736	SCHRAUBE	M4X12	4
8	629809	FEDER	Ø6x0.6x4	1	33	629737	SECHSKANTMUTTER	M4	2
9	629811	SCHALTGABEL		1	34	629841	FEDER		2
10	629708	NADELLAGER	HK1010	3	35	629739	SENSOR MIT EMV 230V		1
11	629709	RITZELWELLE	10T-130	1	36	629740	SCHRAUBE	M4x25	2
12	629711	FEDERKEIL	5x5x45	1	37	629741	MOTERGEHÄUSEABDECKUNG		1
13	629816	VORGELEGERAD	30T&34T	1	38	629742	SCHRAUBE	M5x20	4
14	629714	LAGER	6003ZZ	1	39	629743	HANDGRIFF (OBEN)		1
15	629716	SICHERUNGSRING	R-35	1	40	629744	HANDGRIFF (UNTEN)		1
16	629717	SICHERUNGSRING	S-17	1	41	629848	SCHRAUBE	M4x20	6
17	629718	ZAHNRAD	34T	1	42	629849	SCHRAUBE	M4x25	4
18	629719	SICHERUNGSRING	S-15	1	43	629747	DREHZAHLEINSTELLRAD		1
19	629721	NADELLAGER	HK0810	2	44	629748	SECHSKANTMUTTER	1/4"x34	1
20	629824	RITZELWELLE	14T&10T	1	45	629749	ELEKTRONISCHER DREHZAHLVVERSTELLER	B100K	1
21	629723	FEDERKEIL	4x4x8	1	46	629853	SCHALTER	8301	1
22	629827	VORGELEGERAD	37T	1	47	629751	SCHRAUBE	M4x14	2
23	629726	GETRIEBEABDECKUNG		1	48	629752	KABELSCHELLE		1
24	629829	LAGER	609 2RS	1	49	629753	KABEL	16AWG	2
25	629728	ANKER	230V	1	50	629857	KABELBEWEHRUNG		1
					51	629755	NETZKABEL	230V	1
					52	629859	SCHRAUBENSCHLÜSSEL	M22	1
					54	629757	SCHRAUBE	M4x10	2