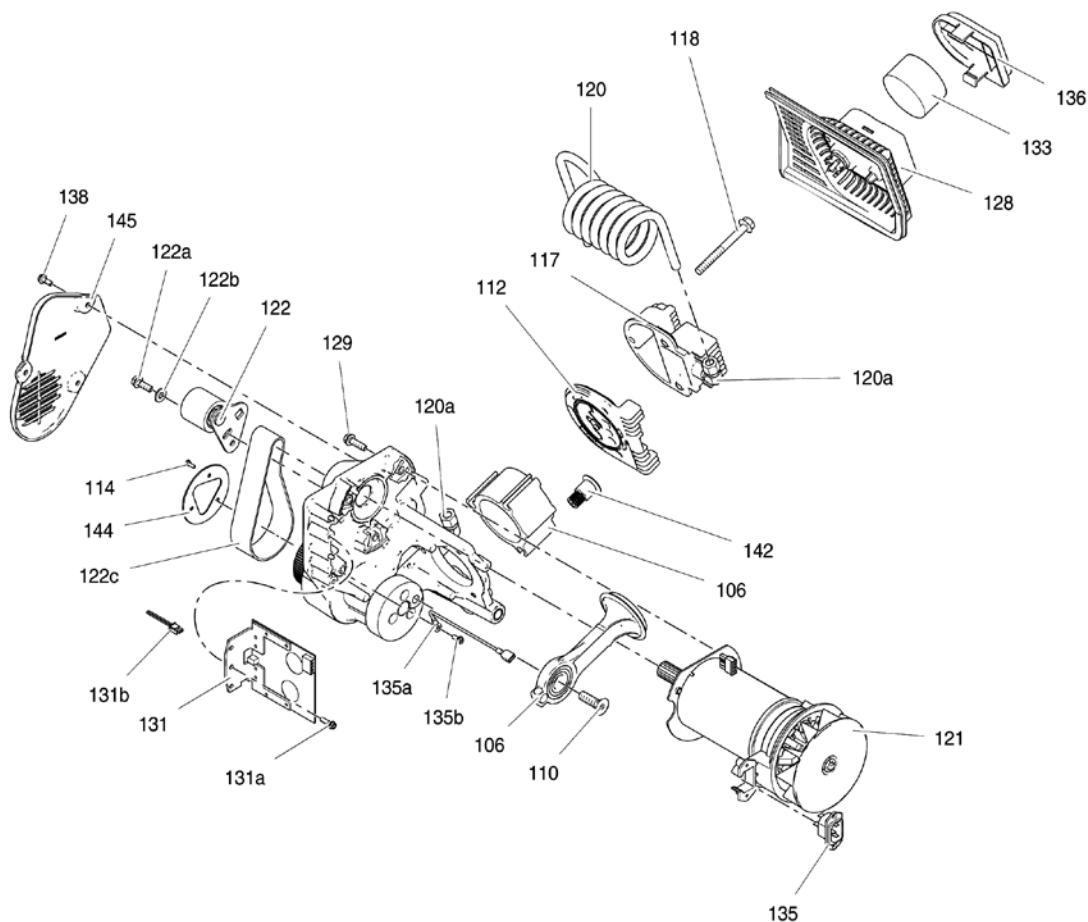


Teileliste Airlessgerät

Pos.	Art.-Nr.	Bezeichnung	Anzahl
2	69 70 43	Rad	2
3	69 70 44	Abdeckkappe, Achse	2
4	69 70 45	Handgriff zum Rahmen	1
5	69 70 46	Schraube zum Handgriff	4
7	69 70 47	Schraube (Sechskant)	9
8	69 70 48	Scheibe	1
9	69 70 50	Ansaugrohr	1
10	69 70 51	O-Dichtring Ansaugrohr	1
11	69 70 52	Dichtring zur Befestigungs- schraube Ansaugrohr	1
12	69 70 53	Befestigungsmutter Ansaug- rohr	1
13	69 70 54	Ansaugfilter	1
14	69 70 55	Kabelhalteklammer	1
19	69 70 56	Auslass Bypass-Schlauch	1
20	69 70 57	Abdeckung Kompressor	1
23	69 70 58	Winkelanschluss Luft- schlauch	1
25	69 70 05	G-40 Airlesspistole	1
26 a	69 70 11	Ersatz-Material + Luft- schlauch	1
26 b	69 70 61	Luftschlauch schwarz, Verbindung zur Pistole	1
26 c	69 70 62	Luftschlauch	1
26 d	69 70 63	Schlauchverbinder	7
26 e	69 70 64	Schlauch-Clip	3
30	69 70 65	Clip für Bypass-Schlauch	1
31	69 70 66	Klammer für Auslass Bypass-Schlauch	2
32	69 70 67	Sechskant-Schlitzschraube	4
38	69 70 68	Bypass-Schlauch	1
135 c	69 70 69	Schraube, selbstschneidend	2
135 d	69 70 70	Halterung Netzkabel	1
147	69 70 71	Manometer	1
148	69 70 72	Maulschlüssel	1
149	69 70 73	Multifunktions-Zange / -Hammer	1
201	69 70 74	Reparatursatz, Motor / Getriebegehäuse	1
201 a	69 70 75	Reparatursatz Lüfterrad	1
202	69 70 76	Reparatursatz Netzkabel	1
203	69 70 77	Sechskant-Schlitzschraube	1

Pos.	Art.-Nr.	Bezeichnung	Anzahl
205	69 70 78	Schalter	1
206	69 70 79	Halterung für Schalter	1
207	69 70 80	Reparatursatz, Steuerung inkl. 207 a und b	1
207 a	69 70 81	Schraube, Sechskant	2
207 b	69 70 82	Sicherung, 8 A	1
209	69 70 83	Motorabdeckung	1
209 d	69 70 84	Schalterlabel	2
211	69 70 85	Unterlegscheibe	1
212	69 70 86	Zylinderstift	1
213	69 70 87	Kabelhalter	1
214	69 70 88	Farbstufe komplett, inkl. 214 a, 214 a1, 214 a2, 214 b, 214 b1, 214 b2, 214 c, 214 d, 214 e, 214 f, 214 g, 214 h, 214 j, 214 k	1
	69 70 89	Reparatursatz Farbstufe	1
214 a	69 70 90	Reparatursatz Druckregler	1
214 b	69 70 91	Reparatursatz Einlassventil inkl. 214 b1, 214 b2	1
214 b1	69 70 92	Begrenzung Einlassventil	1
214 b2	69 70 93	Einlassventil	1
214 c	69 70 94	O-Ring	1
214 d	69 70 95	Filteradapter	1
214 e	69 70 96	Auslassventilgehäuse, Satz	1
214 f	69 70 97	Kappe Bypassventil	1
214 g	69 70 98	Splint Bypassventil	1
214 h	69 70 99	Griff Bypassventil	1
214 j	69 71 01	Bypassventil	1
214 k	69 71 02	Kolbenstange	1
215	69 71 03	Reparatursatz Getriebe	1
219	69 71 04	Abdeckung Getriebegehäuse	1
219 a	69 71 05	Torx-Schraube Getriebege- häuse	4
219 b	69 71 06	Abdeckung Kolben, Ölein- füllstutzen	1
220	69 71 07	Aufhängehaken für Gebinde	1
221	69 71 08	Torx-Schraube Flachkopf	2
222	69 71 09	Abdeckung	1
231	69 71 10	Netzkabel, 290 Kompressor	1
233	69 71 11	Schaltdraht	1

Detailzeichnung Kompressor

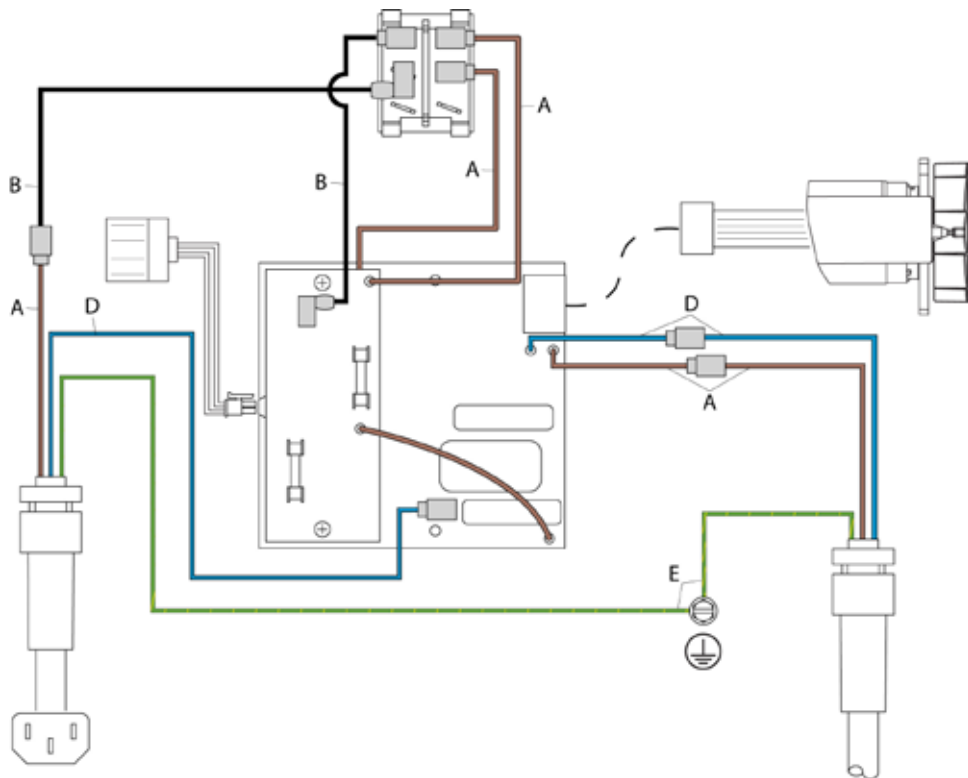


Teileliste Kompressor

Pos.	Art.-Nr.	Bezeichnung	Anzahl
18	69 71 12	Reparatursatz, Kompressor komplett (ohne Abbildung)	1
106	69 71 13	Reparatursatz Kolben / Zylinder	1
110	69 71 14	Sechskantschraube Flachkopf	1
112	69 71 15	Reparatursatz Ventilplatte	1
114	69 71 16	Torx-Schraube Flachkopf	3
117	69 71 17	Reparatursatz Kopf / Ventilplatte	1
118	69 71 18	Sechskant-Flanschschraube	3
120 a	69 71 19	Anschlussstück, 90, Messing, 38 cm cf x 1/4 mn	2
120	69 71 20	Reparatursatz Kühlrohr	1
121	69 71 21	Reparatursatz Kompressor-Motor 240 V	1
122	69 71 22	Reparatursatz Laufrad	1
122 a	69 71 23	Schraube (Sechskantbundkopf)	2
122 b	69 71 24	Scheibe	1

Pos.	Art.-Nr.	Bezeichnung	Anzahl
122 c	69 71 25	Reparatursatz Riemen	1
128	69 71 26	Montageplatte Luftfilter	1
129	69 71 27	Sechskantschraube Flachkopf	3
131	69 71 28	Reparatursatz Bedientafel 240 V	1
131 a	69 71 29	Plastite-Schraube #8 Sechskant-Flachkopf	1
131 b	69 71 30	Schaltdraht, Druckregelung	1
133	69 71 31	Luftfilter Kompressor	1
135	69 71 32	Reparatursatz IEC-Dose	1
135 a	69 71 33	Erdungsdraht	1
135 b	69 71 34	Sechskant-Schlitzschraube	1
136	69 71 35	Abdeckung Luftfilter / Schalldämpfer	1
138	69 71 36	Sechskant-Schlitzschraube	3
142	69 71 37	Druckentlastungsventil	1
144	69 71 38	Lagerring untere Rolle	1
145	69 71 39	Riemenabdeckung	1

**Schaltplan 240 V
Pumpe**



Kompressor

- A Braune Leitung
- B Schwarze Leitung
- D Blaue Leitung
- E Grün / gelbe Leitung
- F Kompressorsicherung
- G Gerätesicherung

