

i

Förderpumpe PS 20 - Easy

Transportpomp PS 20 - Easy

Pompe à vis PS 20 - Easy

Pompa di alimentazione PS 20 - Easy

Přepavní šerpadlo PS 20 - Easy

D

NL

F

I

CZ



STORCH®



**D**

Vielen Dank

für Ihr Vertrauen zu STORCH. Mit dem Kauf haben Sie sich für ein Qualitäts-Produkt entschieden. Haben Sie trotzdem Anregungen zur Verbesserung oder aber vielleicht einmal ein Problem, so freuen wir uns sehr uns sehr, von Ihnen zu hören. Bitte sprechen Sie mit Ihrem Außendienst-Mitarbeiter oder in dringenden Fällen auch mit uns direkt.

Mit freundlichen Grüßen

STORCH Service Abteilung

Tel. 02 02 . 49 20 - 112

Fax 02 02 . 49 20 - 244

kostenlose Service-Hotline: 08 00. 7 86 72 47

kostenlose Bestell-Hotline: 08 00. 7 86 72 44

kostenloses Bestell-Fax: 08 00. 7 86 72 43

(nur innerhalb Deutschlands)

Inhaltsverzeichnis:

| | Seite |
|---|--------------|
| 1.0 Maschinenbeschreibung | 4 |
| 1.1 Technische Daten | 4 |
| 2.0 Sicherheit | 4 |
| 2.1 Gefahren bei Nichteinhaltung der Sicherheitshinweise | 4 |
| 2.2 Allgemeine Gefahrenhinweise | 5 |
| 2.3 Arbeitssicherheitshinweise | 5 |
| 2.4 Sonstige Sicherheitshinweise | 5 |
| 2.4.1 Auszug aus den Bestimmungen für Mörtelspritzmaschinen | 5 |
| 2.4.2 Persönliche Schutzbestimmungen | 6 |
| 3.0 Allgemeines | 6 |
| 3.1 Einleitung | 6 |
| 3.2 Ersatzteile und Zubehör | 6 |
| 4.0 Aufbau und Inbetriebnahme | 6 |
| 4.1 Aufbau der PS20 | 6 |
| 4.2 Inbetriebnahme | 7 |
| 4.3 Arbeitspausen | 7 |
| 5.0 Reinigung | 8 |
| 6.0 Störung, Ursache und Behebung | 9 |
| 7.0 Instandhaltung | 10 |
| 7.1 Wartung der PS20 | 10 |
| 7.2 Überwachung und Prüfung | 10 |
| 8.0 Zubehör | 10 |
| 9.0 Anhang | 11 |
| 9.1 Technische Daten und Hinweise zum Antriebsmotor | 11 |
| 9.2 Detailzeichnung/Ersatzteilliste | 12 |
| 9.3 Konformitätserklärung | 13 |

1.0 Maschinenbeschreibung

Die PS-20 ist eine transportable, in der Drehzahl stufenlos regelbare Pumpe zum Verarbeiten von vorgemischten, pumpfähigen (pastösen) Materialien.

Das fertig angemischte Material wird in den Trichter (Pos.20) eingefüllt. Die Mischwelle (Pos. 21) fördert das pastös angemischte Material zur Exzentrerschneckenpumpe (Pos 16/17) und mischt das Material zusätzlich auf.

Die Exzentrerschneckenpumpe (Pos 16/17) pumpt das Material durch das Pumpenendstück (Pos 18) und den Mörtelschlauch zur Spritzlanze. Dort wird das Material mit Luft zerstäubt und an die zu bearbeitende Fläche gespritzt (zusätzlicher Kompressor notwendig - nicht im Lieferumfang enthalten).

Über ein Potentiometer am Fernsteuernabel werden die Fördermenge Fördergeschwindigkeit auf die jeweiligen Materialien und zu beschichtenden Flächen abgestimmt.

1.1 Technische Daten

| | |
|-----------------|---|
| Förderleistung: | Förderschnecke 1: 0,65-2 l/min 2: 2-6 l/min |
| Förderdruck: | max. 25 bar (Betriebsdruck der Mörtelschläuche) |
| Förderweite: | max. 20 m (abhängig von Material und Konsistenz) |
| Förderleistung: | nach DIN genormte Gummiförderschläuche $\frac{3}{4}$ " bis 25 bar Betriebsdruck |
| Antrieb: | Spannung: 230V Absicherung: mind. 16A Frequenz: 50Hz Leistung: 1,5 kW Nennrehzahl: 90 bis 280 U/min |

Elektrische Steuerung:

Die komplette elektrische Ausrüstung entspricht den VDE- Vorschriften und ist in einem robusten Gehäuse untergebracht.

Allgemeines:

| | |
|--------------|--------------------|
| Abmessungen: | Länge: 800 mm |
| | Breite: 450 mm |
| | Höhe: 800 mm |
| | Gewicht: ca. 33 kg |

2.0 Sicherheit

2.1 Gefahren bei Nichteinhaltung der Sicherheitshinweise

Die Maschine ist nach dem neuesten Stand der Technik gebaut und betriebssicher. Trotzdem können von der Maschine Gefahren ausgehen, wenn sie unsachgemäß oder zu nicht bestimmungsgemäßen Gebrauch eingesetzt oder von unausgebildetem Personal bedient wird.

Bestimmungsgemäße Verwendung

Die bestimmungsgemäße Verwendung der PS 20 besteht in der Förderung von mit Wasser angemischtem, werkseitig, vorgemischtem Trockenmörtel, Klebemörtel, Spachtelmasse, Dichtungsschlämme, Ausgleichsmasse und gefüllte Farben bis zu einer Körnung von 2,5 mm.

Nicht bestimmungsgemäße Verwendung

Bei nicht bestimmungsgemäßer Verwendung der Anlage drohen dem Anwender Gefahren für Leib und Leben bzw. Beeinträchtigungen an der Maschine und anderen Vermögenswerten.

Aus diesem Grund muß jede Person, die sich mit der Inbetriebnahme, der Bedienung und der Wartung der Anlage befasst, zuvor die Bedienungsanleitung und besonders die Kapitel "Sicherheit", "Aufbau und Inbetriebnahme" und "Wartung" gelesen und verstanden haben.

Die einschlägigen Unfallverhütungsvorschriften sowie die sonstigen allgemein anerkannten, sicherheitstechnischen und arbeitsmedizinischen Regeln sind einzuhalten.

Eigenmächtige Veränderungen an der Maschine schließen jegliche Haftung des Herstellers und daraus resultierende Schäden aus.



2.2 Allgemeine Gefahrenhinweise

Arbeitssicherheitssymbole



Achtung

Dieses Symbol steht bei allen wichtigen Arbeitssicherheitshinweisen in dieser Betriebsanleitung, bei denen Gefahr für Leib und Leben von Personen besteht. Beachten Sie diese Hinweise und verhalten Sie sich in diesen Fällen besonders vorsichtig. Dieses Symbol zeigt ebenfalls an, daß Umweltschutzbestimmungen einzuhalten sind.

Achtung

Dieses "Achtung" steht an den Stellen in dieser Betriebsanleitung, die besonders zu beachten sind, damit Richtlinien, Vorschriften, Hinweise und der richtige Ablauf der Arbeiten eingehalten, sowie eine Beschädigung und Zerstörung der Maschine und / oder anderer Anlagenteile verhindert wird.



Dieses Symbol weist auf Informationen hin, die für den Betreiber wichtig oder hilfreich sind.

2.3 Arbeitssicherheitshinweise

- Vor dem Schließen des Kugelhahns und des Luftventils an der Spritzlanze muss die Pumpe über den Ein-/Ausschalter außer Betrieb gesetzt werden.

- Bei allen Wartungs- und Reparaturarbeiten an der Maschine muß der Netzstecker gezogen werden, da auch bei ausgeschalteter Maschine gewisse Teile unter Spannung stehen.

- Förderschläuche dürfen nur in drucklosem Zustand abgekoppelt werden. Vor dem abkoppeln der Förderschläuche muß der Betreiber der Maschine grundsätzlich den Staudruck überprüfen. An dem an der Druckarmatur befindlichen Manometer wird der Staudruck abgelesen. Besteht noch Druck im Förderschlauch, so ist dieser über den Rückwärtslauf des Antriebes zu entlasten. Nur Original-Ersatzteile der Fa. STORCH verwenden.

2.4 Sonstige Sicherheitshinweise

2.4.1 Auszug aus den Bestimmungen für Mörtelspritzmaschinen

Die Maschinen dürfen nur bestimmungsgemäß unter Beachtung der Betriebsanleitung des Herstellers betrieben werden.

Die Maschinen dürfen nur von geeigneten, zuverlässigen Personen (Geräteführer) bedient werden, die vom Unternehmer bestimmt, in der Bedienung und Wartung der Maschine unterwiesen und mit ihrer Arbeitsweise vertraut sind.

Die Maschinen sind standsicher aufzustellen und gegen ungewollte Bewegungen zu sichern.

Elektrisch angetriebene Maschinen müssen an einen besonderen Speisepunkt (üblicherweise Baustromverteiler) nach "DIN VDE 0100 Teil 704/11.87" angeschlossen werden.

Die Maschinen sind außerhalb der Gefahrenbereiche hochgelegener Arbeitsstellen aufzustellen oder die Arbeitsplätze an der Maschine sind gegen herabfallende Gegenstände durch Schutzdächer zu sichern.

Materialschläuche sind so zu verlegen, daß sie nicht beschädigt werden können. Bei Richtungsänderungen darf der sechsfache äußere Leitungsdurchmesser nicht unterschritten werden.

Bei Inbetriebnahme der Maschine muß gewährleistet sein, daß der Materialschlauch eine ausreichende Vorschmierung erhält, geeignetes und maschinenfähiges Material verwendet wird und Undichtheiten an den Verbindungsstellen vermieden werden.

Nach Ansprechen oder Versagen von Sicherheitseinrichtungen an den Maschinen ist deren Betrieb bis zur Beseitigung der Fehler zu unterbrechen.

Vor dem Öffnen von Schlauchverbindungen oder anderen Teilen des Drucksystems muß der Geräteführer Drucklosigkeit herstellen und überprüfen, daß kein Druck mehr im System vorhanden ist.

Verstopfungen sind nach den Angaben in der Betriebsanleitung zu beseitigen. Die mit dem Beseitigen von Verstopfern beauftragten Personen müssen sich so aufstellen, daß sie von austretendem Material nicht getroffen werden.

2.4.2 Persönliche Schutzausrüstung

Der Unternehmer hat geeignete persönliche Schallschutzmittel zur Verfügung zu stellen, wenn der Beurteilungspegel am Arbeitsplatz über 85 dB(A) liegt.

Die Beschäftigten haben diese bei einem Beurteilungspegel ab 90 dB (A) zu benutzen. Bei Beseitigung von Stopfern und bei Spritzarbeiten sind geeignete Schutzbrillen zu tragen.

Geeignete Schutzbrillen sind solche, bei denen der Tragekörper DIN 58211 Teil 2 und die Sicherheitsscheiben DIN 4647 Blatt 5 entsprechen.

Bei Spritzarbeiten sind außerdem geeignete Kopf- und Fußschutzmittel zu tragen.



Achtung

Bei laufender Maschine darf niemals in den Trichter (Pos 20) gegriffen werden. Müssen Materialanbackungen am Materialtrog entfernt werden, so ist vorher der Netzstecker zu ziehen. Vor dem Abkoppeln des Trichters von der Maschine muß die Maschine grundsätzlich erst durch Ziehen des Netzsteckers stromlos gesetzt werden.

3.0 Allgemeines

3.1 Einleitung

Diese Information ist in der Absicht geschrieben, von denen gelesen und in allen Punkten beachtet zu werden, die für die Anlage verantwortlich sind.

Die komplette technische Dokumentation sollte daher stets an der Maschine verbleiben.

Das sorgfältige Durchlesen der Betriebsanleitung von der Inbetriebnahme empfehlen wir, da wir für Schäden und Betriebsstörungen, die sich aus der Nichtbeachtung dieser Betriebsanleitung ergeben, keine Haftung übernehmen. Gegenüber Darstellungen und Angaben dieser Betriebsanleitung sind Änderungen, die dem technischen Fortschritt dienen, vorbehalten.

3.2 Ersatzteile und Zubehör

Wir machen ausdrücklich darauf aufmerksam, daß nicht von uns gelieferte Originalteile und Sonderausstattungen auch nicht von uns geprüft und freigegeben sind. Der Einbau und/oder die Verwendung solcher Produkte kann daher unter Umständen konstruktiv vorgegebene Eigenschaften der Anlage verändern und dadurch die aktive und/oder passive Sicherheit gefährden.

Für Schäden, die durch die Verwendung von nicht Originalteilen entstehen, ist jegliche Haftung ausgeschlossen.

4.0 Aufbau und Inbetriebnahme

4.1 Aufbau der PS - 20



Achtung

Bei allen Arbeiten sind unbedingt alle relevanten Sicherheitsbestimmungen zu beachten. Die Maschine ist vor jeder Arbeitsschicht durch den Geräteführer auf augenfällige Mängel zu prüfen. Besonders zu beachten sind hierbei elektrische Zuleitungen und Stecker.

Montage der Förderschnecken

Die Keile (Pos 15.3) öffnen, bzw. von den Zugankern (Pos. 15) entfernen. Den Druckflansch (Pos 18) von den Zugankern (Pos. 15) nehmen. Förderschnecke (Pos. 16/17) mit dem Rotorkopf auf die Mischwelle (Pos. 21) stecken und in den Pumpenflansch (Pos. 14) einpassen. Dabei muß auf einen korrekten Sitz der Mischwelle (Pos 21) im Rotorkopf der Schnecke (Pos 16) geachtet werden. Pumpenflansch (Pos. 14) wieder auf die Zuganker (Pos. 15) stecken und mit den Keilen (Pos. 15.3) schließen. Dabei auf den richtigen Sitz der Schneckenpumpe im Pumpenendstück achten.

Montage des Trichters

Der Trichter (Pos. 20) ist durch das Verkuppeln der A-Kupplungen (Pos. 10) anzubringen.

Montage des Antriebes

Der Antrieb (Pos. 3) ist durch das Verkuppeln der B-Kupplungen (Pos. 9 und Pos. 26) am Pumpengehäuse anzubringen. Dabei ist auf korrekten Sitz des Mitnehmers (Pos. 8) auf der Mischwelle (Pos. 21) zu achten.

Netzanschluß herstellen

Die Förderpumpe darf nur an vorschriftsmäßige Schuko-steckdosen 230 V angeschlossen werden, welche mit mindestens 16A abgesichert sind.



Montage der Schlauchverbindungen

Um den Materialdruck kontrollieren zu können, empfehlen wir die Beachtung des Schlauchdruckmanometers (Zubehör). Hierdurch kann übermäßiger Verschleiß an der Förderschnecke verhindert werden. Ferner kann bei Schlauchstopfern jederzeit der Druck im Materialschlauch kontrolliert werden.



Materialschläuche dürfen nur im drucklosen Zustand abgekoppelt werden.

Achtung

Aus Sicherheitsgründen dürfen nur vorgeschriebene Materialschläuche mit einem zugelassenen Betriebsüberdruck von 25 bar und einem Platzdruck von 75 bar verwendet werden.

Materialschläuche sicher verbinden !



Achtung

Um eine unnötige Belastung der Maschine bzw. einen hohen Verschleiß der Schneckenpumpen zu vermeiden, dürfen nur so viele Materialschläuche ausgelegt werden, wie wirklich benötigt werden.



Hinweis

Dabei sollte ebenfalls auf ein sicheres Verbinden der Schläuche geachtet werden.

Schläuche vorschmieren

Zur Vermeidung von Stopfern müssen die Materialschläuche, bevor das zu verarbeitende Material in den Trichter gefüllt wird, mit Tapetenkleister geschmiert werden. Kleister in Trichter (Pos. 20) einfüllen. Sicherstellen, daß Schalter "R/L" auf "R" gestellt ist. Pumpe durch schalten des Ein-/Ausschalters anfahren. Nach dem Einschalten kann die Drehzahl mit Hilfe des Potentiometer am Fernsteuernkabel variiert werden. Sobald im Trichter kein Material mehr vorhanden ist, muß die Pumpe abgeschaltet werden.



Achtung

Läuft die Förderschnecke leer, steigt der Verschleiß. Je mehr Kleister verwendet wird, desto mehr verringert sich die Stopfergefahr beim Anfahren.

4.2 Inbetriebnahme

Der Trichter (Pos. 20) wird mit pumpfähigem und maschinenfähigen Material gefüllt.

Ist der Trichter der Pumpe gefüllt, sicherstellen, daß der Schalter "R/L" auf "R" gestellt ist, dann die Pumpe über den Ein-/Ausschalter am Antrieb (Pos 3) in Betrieb setzen. Die Pumpe beginnt zu fördern.

4.3 Arbeitspausen

Übersteigt die Arbeitspause die jeweilige Abbindezeit des verarbeiteten Produkts, muß vor der Pause die komplette Pumpe sowie Förderschnecke (Pos 16/17) und die Materialschläuche gereinigt werden. (Kapitel 5.0 Reinigung)

5.0 Reinigung

- Verbleibendes Material aus dem Trichter (Pos 20) abpumpen.
- Den Trichter (Pos 20) mit Wasser füllen und durch die Förderschnecke pumpen.
- Diesen Vorgang so lange wiederholen, bis sauberes Wasser aus der Pumpe gepumpt wird.
- Spritzlanze vom Materialschlauch trennen.
- Materialschlauch an der Kupplung (pos 19) abkoppeln und eine dem Materialschlauch entsprechende Schwammkugel in den Schlauch drücken.
- Materialschlauch wieder am Pumpenendstück ankoppeln.
- Danach Trichter mit Wasser füllen und über die Förderschnecke pumpen, bis die Schwammkugel aus dem Schlauch gespült wird.
- Pumpe am Hauptschalter abschalten.
- Vorgang so lange wiederholen, bis sauberes Wasser aus dem Schlauch gespült wird.
- Maschine durch Ziehen des Netzsteckers stromlos setzen.
- Druckflansch (pos 18) durch entfernen der Keile (pos 15.3) von den Zugkern (Pos 15) entfernen. Trichter (Pos 20) durch abkuppeln der A-Kupplungen (Pos 10) von der Pumpe lösen. Antrieb (Pos 3) durch abkuppeln der B-Kupplungen (Pos 9 und Pos. 26) von der Pumpe nehmen. Alle Maschinenteile reinigen.
- Förderschnecke durch Ausdrehen des Rotors aus dem Schneckenmantel demontieren und ausspülen. Erst direkt vor dem nächsten Einsatz wieder einbauen.
ACHTUNG: Rotor und Stator vor dem Einbau erst mit Statorenöl benetzen (Art.-Nr. 642695). Rotor in trichterförmige Öffnung des Stators eindrehen.
- Spritzlanze und Düsen mit Reinigungsbürste reinigen.
- Düsen in Spritzlanze einbauen und an Kompressor anschließen. Luftdurchgang prüfen.

6.0 Fehlersuche

| Störung | mögliche Ursache | Behebung |
|--|--|---|
| Gerät läuft nicht an gewünschte | kein Strom | Sicherung und Kabel prüfen |
| | Drehzahl am Potentiometer auf 0 gestellt | Potentiometer an der Fernsteuerung auf die Drehzahl stellen |
| Förderwelle bleibt stehen oder stottert | Fremdkörper / Anbackungen in der Förderschnecke | Anlage stromlos schalten und reinigen. Evtl. Förderschnecke wechseln. |
| Maschine bleibt stehen bzw. pumpt kein Material mehr | zu hohe Materialkonsistenz | Konsistenz durch Verdünnung verringern |
| | Keile (Pos. 15.3) auf Zugankern (Pos. 15) zu stark vorgespannt | Keile etwas lösen |
| | Druckflansch verstopft | Materialschläuche drucklos und Anlage stromlos schalten. Druckflansch reinigen. |
| | zu dünne oder zu viele Materialschläuche montiert | Materialschläuche drucklos machen und geeignete bzw. weniger Schläuche montieren. |
| | Stopfer im Materialschlauch | Schalter R/L auf L stellen und Maschine über EIN/AUS Schalter entlasten. Materialschläuche reinigen und neu anfahren. |

7.0 Instandhaltung

7.1 Wartung



Achtung

Vor allen Wartungsarbeiten den Netzstecker ziehen, da auch bei ausgeschalteter Maschine gewisse Teile unter Spannung stehen.

- Alle Materialreste an der Pumpe und an den Pumpenteilen sind zu entfernen.
- Folgende Verschleißteile sind auf evtl. Verschleißschäden wie Abrieb, Abnutzung, Dichtheit, etc. zu überprüfen und ggf. auszutauschen:
- Teflon-Dichtbuchse (Pos. 4)
- Dichtung (Pos. 5)
- Gummidichtungen der A- und B-Kupplungen (Pos. 9,10 und 26)
- PVC-T-Stück (Pos. 12)
- Schnecke (Rotor) (Pos. 16)
- Schneckenmantel (Stator) (Pos. 17)
- Mischwelle (Pos. 21)



Achtung

Bei der Beseitigung von Öl, Fett oder Reinigungsmitteln sind die geltenden Umweltschutzbestimmungen einzuhalten!

Garantieansprüche setzen die Einhaltung der Wartungsvorschriften voraus. Sicherheitseinrichtungen an der Maschine sind regelmäßig zu warten und auf ihren einwandfreien Zustand zu überprüfen.

7.2 Überwachung und Prüfung



Achtung

Die Anlage ist vor jeder Arbeitsschicht durch den Geräte-führer auf augenscheinliche Mängel zu überprüfen.

Besonders zu beachten sind hierbei elektrische Zuleitungen und Stecker.

Die Anlage ist bei Bedarf, mindestens aber einmal jährlich auf ihren betriebssicheren Zustand durch eine sachkundige Person zu überprüfen.

Sachkundige Personen sind Personen, die aufgrund ihrer fachlichen Ausbildung und Erfahrung ausreichende Kenntnisse auf dem Gebiet von Mörtelverarbeitenden Maschinen haben und mit den einschlägigen staatlichen Arbeitsschutzvorschriften, Unfallverhütungsmaßnahmen, Richtlinien und allgemein anerkannten Regeln der Technik soweit vertraut sind, daß sie den arbeitssicheren Zustand dieser Anlage beurteilen können.

8.0 Zubehör

Für die Förderpumpe PS20-Easy ist außerdem folgendes Zubehör erhältlich:

| Zubehör | Art.-Nr. |
|------------------------|----------|
| Rotor 0,67 - 2l/min | 64 10 06 |
| Stator 0,67 - 2l/min | 64 10 07 |
| Rotor 2,0 - 6,0 l/min | 64 10 08 |
| Stator 2,0 - 6,0 l/min | 64 10 09 |
| Spritzlanze kpl. | 64 10 05 |
| Manometer | 64 10 11 |
| Materialschlauch 10 m | 64 10 15 |
| Luftschlauch | 64 10 16 |
| Fernsteuernkabel | 64 10 17 |
| Statoren Öl | 64 26 95 |



9.0 Anhang

9.1 Technische Daten und Hinweise zum Antriebsmotor

Technische Daten

| | |
|------------------------|----------------|
| Nennspannung: | 230 V AC |
| Frequenz: | 40-60 Hz |
| Leistungsaufnahme: | 1800 W |
| Leistungsabgabe: | 1150 W |
| Lasdrehzahlen: I. Gang | 60-140 U/min. |
| II. Gang | 200-270 U/min. |

Schutzklasse II/schutzisoliert

Funkentstörung nach EN 55014 und EN 61000

Schutzgrad IP 20

Werkzeugaufnahme MK3

Nettogewicht: 6,4 kg

Konformität mit den Richtlinien 73/23/EWG und 89/336/EWG wird durch das CE-Zeichen erklärt.

Technische Änderungen vorbehalten!

Getriebeumschaltung

Am Getriebebeschalter können zweich mechanisch schaltbare Gänge gewählt werden. **ACHTUNG:** Der Getriebebeschalter ist nur im Auslauf zu betätigen.

Gebrauch

Der bestimmungsgemäße Gebrauch des Antriebsmotors ist ausschließlich für den Betrieb der Förderpumpe PS 20-Easy bestimmt.

Pflege und Wartung

Das Elektrowerkzeug ist so konstruiert, dass ein Minimum an Pflege und Wartung erforderlich ist. Regelmäßig sind folgende Arbeiten auszuführen bzw. Bauteile zu überprüfen:

- Das Elektrowerkzeug ist sauber zu halten
- Es dürfen keine Fremdkörper in das Innere des Elektrowerkzeugs gebracht werden. Nach ca. 300 Betriebsstunden sind die Kohlebürsten durch einen Fachmann zu kontrollieren. Bei einer Länge von weniger als 5 mm muß ein Auswechseln gegen neue Originalbürsten erfolgen. Diese sind ca. 20 Minuten lang durch das Betreiben der Maschine im Leerlauf einlaufen zu lassen. Gleichzeitig ist der Kommutator auf seine Beschaffenheit hin zu untersuchen. Unregelmäßige Färbung der einzelnen Lamellen und Riefen auf der Oberfläche erfordern ein Einsenden der Maschine in eine Vertragswerkstatt.

- Ein Reinigen von Getriebe und motorischem Teil wird nach ca. 500 Betriebsstunden notwendig. Da zu diesem Zeitpunkt eine generelle Überprüfung aller Bauteile erforderlich ist, ist die Maschine an die Firma STORCH oder eine Vertragswerkstatt einzusenden.

Lärmentwicklung

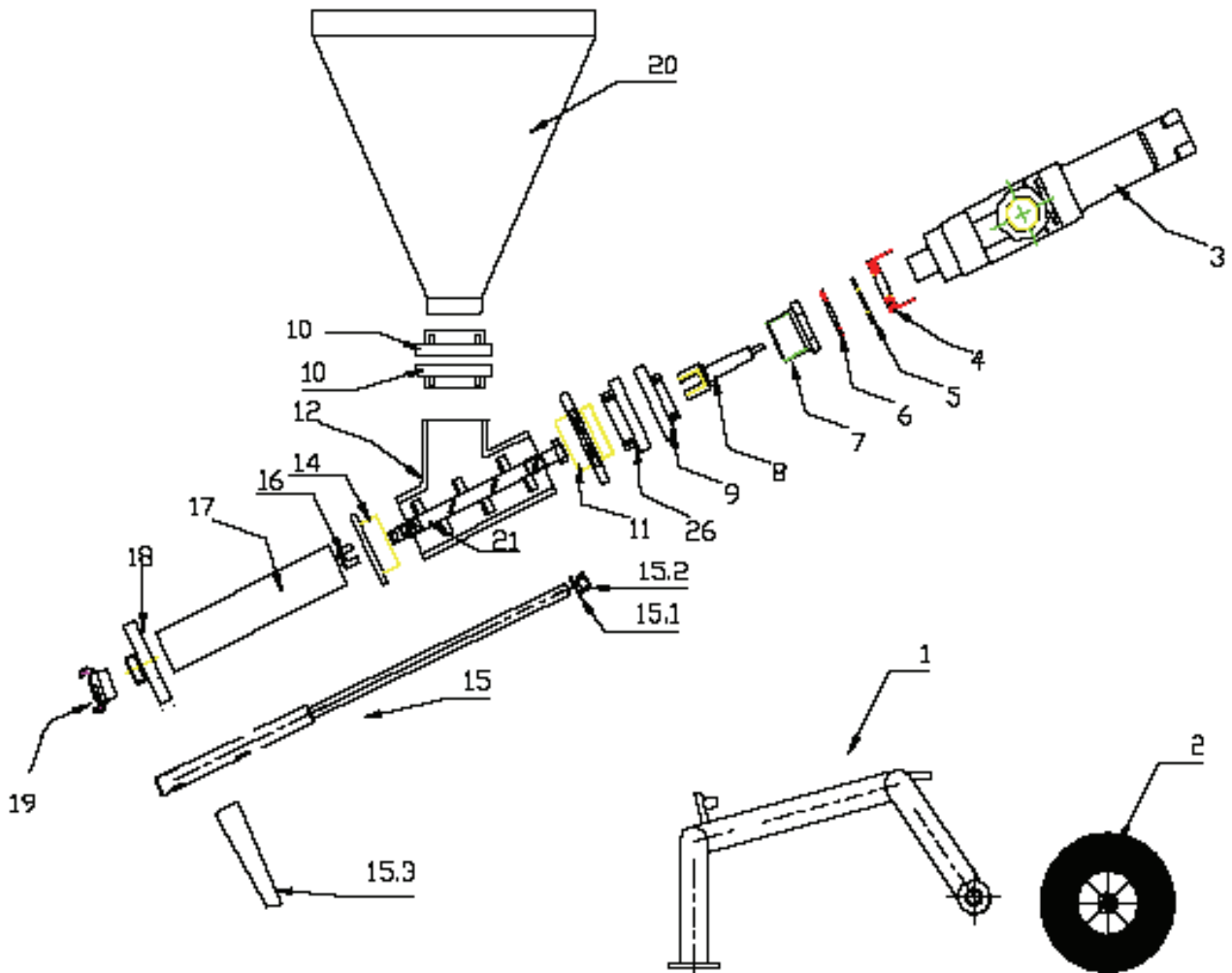
Die Angabe der Geräuschemissionswerte basiert auf DIN 45 649 Teil 2, DIN 45 635 Teil 21 und DIN EN 27 574 (ISO7574).

- Schalleistungspegel (LWAc) (94+3) dB re 1 pW arbeitsbezogener Emissionswert (LpA) 84 dB bei Leerlauf nach DIN 45 635 - 21 KL 2
- Schalleistungspegel (LWA) 88 dB re 1 pW arbeitsbezogener Emissionswert (LpA, zykl.) 79 dB bei Ersatz-Lastlauf (ohne Werkstoffbearbeitung) nach DIN 45 635 - 21 - KL 2

Garantie

Es wird eine Garantie gem. den gesetzlichen, länderspezifischen Bestimmungen geleistet (Nachweis durch Rechnung oder Lieferschein). Schäden die auf natürliche Abnutzung, Überlastung oder unsachgemäße Behandlung zurückzuführen sind, bleiben von der Garantie ausgeschlossen. Schäden die durch Material- oder Herstellfehler entstanden sind werden unentgeltlich durch Ersatzlieferung oder Reparatur beseitigt. Beanstandungen können nur anerkannt werden, wenn das Gerät unzerlegt an die Firma STORCH oder deren Vertragswerkstatt gesandt wird.

9.2 Detailzeichnung und Ersatzteile



| Pos. | Bezeichnung |
|------|--|
| 1 | Rahmen f. TP 2 |
| 16 | Schnecke |
| 2 | Rad f. TP 2 |
| 2.1 | Schnellbefestiger für Rad |
| 3 | Antrieb stufenlos regelbar Rechts-Linkslauf |
| 3.1 | Fernsteuerstecker |
| 4 | Teflon-Dichtbuchse |
| 5 | Dichtung |
| 6 | Druckring |
| 7 | Reduzierstück f. B-Kupplung |
| 8 | Mitnehmer |
| 9 | B-Kupplung 2,5" |
| 9.1 | Sicherungsbolzen B-Kupplung |
| 9.2 | Schlüsselring 30 mm verzinkt |
| 9.3 | Knotenkette verzinkt |
| 9.4 | Federstecker 3 mm verzinkt |
| 10 | A-Kupplung 4" IG |
| 11 | Motorflansch |
| 12 | PVC-T-Stück 15° |

| Pos. | Bezeichnung |
|------|------------------|
| 14 | Pumpenflansch |
| 15 | Zuganker |
| 15.1 | Federring M14 |
| 15.2 | Skt.-Mutter M14 |
| 15.3 | Keil f. Zuganker |
| 17 | Schneckenmantel |
| 18 | Druckflansch |
| 19 | Geka 1" AG |
| 20 | Trichter |
| 21 | Mischwelle |
| 26 | B-Kupplung 3" IG |

9.3 Konformitätserklärung

EG-Konformitätserklärung im Sinne der EG-Richtlinie Maschinen aktuell 98/37/EG

Die Bauart der Maschine

Fabrikat: tibat

Serien-Nummer: **80300017**

Typenbezeichnung: **TP 2**

ist entwickelt, konstruiert und gefertigt in Übereinstimmung mit der EG-Maschinenrichtlinie 98/37/EG, der elektromagnetischen Verträglichkeit 89/336/EWG sowie der Niederspannungs-richtlinie 73/23/EWG in alleiniger Verantwortung von:

**Giema GmbH Neuenburger Str. 37
D - 79379 Müllheim**

Folgende harmonisierten Normen sind angewendet:

DIN EN 292-1 "Sicherheit von Maschinen"
DIN EN 292-2 "Sicherheit von Maschinen"
DIN EN 60204-1 (VDE0113) Elektr. Ausrüstung von Maschinen

Folgende nationale Normen wurden angewandt:

ZH 1/575 "Sicherheitsregeln für Mörtelförder- und
Mörtelspritzmaschinen"

Eine technische Dokumentation gemäß Anhang V der
Maschinenrichtlinie ist vorhanden. Die zur Maschine gehörende
Betriebsanleitung liegt vor.

Müllheim, den 27.04.2005 _____
Martin Maier (Geschäftsführer)

NL

Hartelijk dank

voor uw vertrouwen in STORCH. Met deze aankoop heeft u gekozen voor een kwaliteitsprodukt. Heeft u desondanks suggesties ter verbetering of misschien een probleem, dan horen wij dat graag van u.

Neem contact op met uw vertegenwoordiger of in dringende gevallen ook rechtstreeks met ons.

Met vriendelijke groeten

STORCH Service-afdeling

Tel. +32 (0) 9 - 238 21 81

Fax +32 (0) 9 - 229 31 99

Inhoudsopgave:

| | Pagina |
|--|--------|
| 1.0 Machinebeschrijving | 15 |
| 1.1 Technische gegevens | 15 |
| 2.0 Veiligheid | 15 |
| 2.1 Gevaren bij het niet in acht nemen van de veiligheidsrichtlijnen | 15 |
| 2.2 Algemene waarschuwingen | 16 |
| 2.3 Richtlijnen voor werkveiligheid | 16 |
| 2.4 Andere veiligheidsrichtlijnen | 16 |
| 2.4.1 Uittreksel uit de bepalingen voor mortelspuitmachines | 16 |
| 2.4.2 Persoonlijke beschermingsuitrusting | 17 |
| 3.0 Algemeen | 17 |
| 3.1 Inleiding | 17 |
| 3.2 Vervangende onderdelen en accessoires | 17 |
| 4.0 Opbouw en ingebruikname | 17 |
| 4.1 Opbouw van de PS - 20 | 17 |
| 4.2 Ingebruikname | 18 |
| 4.3 Werkpauzes | 18 |
| 5.0 Reiniging | 19 |
| 6.0 Fouten opsporen | 20 |
| 7.0 Instandhouding | 21 |
| 7.1 Onderhoud | 21 |
| 7.2 Bewaking en controle | 21 |
| 8.0 Accessoires | 21 |
| 9.0 Appendix | 22 |
| 9.1 Technische gegevens en richtlijnen voor de aandrijfmotor | 22 |
| 9.2 Detailtekening en vervangende onderdelen | 23 |
| 9.3 Conformiteitsverklaring | 24 |

1.0 Machinebeschrijving

De PS-20 is een transporteerbare pomp waarvan het toerental traploos in te stellen voor het verwerken van voorgemengde, pompbare (pasteuze) materialen.

Het voorgemengde materiaal wordt in de trechter (pos.20) ingevoerd. De mengas (pos. 21) transporteert het pasteus gemengde materiaal naar de excentriekwormpomp (pos 16/17) en mengt het materiaal verder.

De excentriekwormpomp (pos 16/17) pompt het materiaal door het eindstuk van de pomp (pos 18) en de morden mortelslang naar de spuitlans. Daar wordt het materiaal met lucht verstuift en op de te bewerken vlakken gespoten (aanvullende compressor noodzakelijk, niet meegeleverd).

Via een potentiometer op de afstandsbediening worden de transporthoeveelheid en de -snelheid afgestemd op de materialen en de oppervlakken.

1.1 Technische gegevens

Transportvermogen: Transportworm 1: 0,65-2 l/min
2: 2-6 l/min

Transportdruk: max. 25 bar
(Bedrijfsdruk van de

mortelslang)

Transportbreedte: max. 20 m
(afhankelijk van materiaal en consistentie)

Transportvermogen: naar DIN genormde gummi-
transportslang 3/4" tot 25

bar bedrijfsdruk

Aandrijving: Spanning: 230V
Zekering: min. 16A
Frequentie: 50 Hz
Vermogen: 1,5 kW
Nominaal toerental:
90 tot 280 r/min

Elektrische besturing:

De complete elektrische uitrusting voldoet aan de VDE-voorschriften en is ondergebracht in een robuuste behuizing.

Algemeen:

Afmetingen: Lengte: 800 mm
Breedte: 450 mm
Hoogte: 800 mm
Gewicht: circa 33 kg

2.0 Veiligheid

2.1 Gevaren bij het niet in acht nemen van de veiligheidsrichtlijnen

De machine is conform de laatste stand van de techniek gebouwd en is bedrijfszeker. Desondanks kan de omgang met machine gevaarlijk zijn wanneer de machine ondeskundig wordt gebruikt, voor doeleinden waarvoor de machine niet is bestemd wordt gebruikt, of door niet-opgeleid personeel wordt bediend.

Voortschriftgewijs gebruik

Het voortschriftgewijs gebruik van de PS 20 is het transport van met water gemengde, in de fabriek voorgemengde droogmortels, lijm mortel, plamuur, dichtingskalk, egaliseermiddel en gevulde verf tot een korrelgrootte van 2,5 mm.

Niet-voortschriftgewijs gebruik

Bij niet-voortschriftgewijs gebruik van de installatie kunnen ernstige gevaren voor de medewerker alsmede beschadigingen aan de installatie en aan andere voorwerpen ontstaan.

Daarom moet iedere persoon die de installatie in gebruik neemt, bedient en onderhoud eerst de gebruiksaanwijzing, en met name de hoofdstukken "Veiligheid", "Opbouw en ingebruikname" en "Onderhoud", hebben gelezen en begrepen.

Let erop dat de geldende voorschriften voor ongevalpreventie en de algemeen erkende technische veiligheidsregels en medische regels voor de werkplek in acht worden genomen.

De fabrikant is niet aansprakelijk voor schade resulterend uit eigenhandige veranderingen aan de machine.

2.2 Algemene waarschuwingen

Symbolen voor werkveiligheid



Let op

Dit symbool staat bij alle belangrijke richtlijnen voor werkveiligheid in deze gebruiksaanwijzing waarbij gevaar voor lijf en leden van personen bestaat. Neem deze richtlijnen in acht en wees in deze gevallen bijzonder voorzichtig. Dit symbool geeft tevens aan dat er milieuriichtlijnen in acht moeten worden genomen.

Let op

Deze "Pas op" staat op plaatsen in de gebruiksaanwijzing waar u bijzonder oplettend moet zijn, zodat richtlijnen, voorschriften, richtlijnen en de juiste volgorde van werkzaamheden in acht worden genomen en beschadiging en vernietiging van de machine en / of andere installatiedelen wordt voorkomen.



Tip

Dit symbool wijst op informatie die voor de exploitant belangrijk of nuttig is.

2.3 Richtlijnen voor werkveiligheid

- Voor het sluiten van de kogelkraan en de luchtklep op de spuitlans moet de pomp met de Aan/Uit-schakelaar buiten bedrijf worden gesteld.
- Bij alle onderhouds- en reparatiewerkzaamheden aan de machine dient de stekker uit het stopcontact te worden getrokken, omdat ook bij een uitgeschakelde machine bepaalde delen onder spanning staan.
- Transportslangen mogen alleen in drukloze toestand worden afgekoppeld. De exploitant van de machine dient voor het afkoppelen van de transportslang altijd de stuwdruk te controleren. De stuwdruk kan worden afgelezen op de manometer op de drukarmatuur. Als er nog druk in de transportslang aanwezig is, voer deze dan af door de aandrijving achterwaarts te laten lopen. Alleen originele vervangende onderdelen van STORCH gebruiken.

2.4 Andere veiligheidsrichtlijnen

2.4.1 Uittreksel uit de bepalingen voor mortel- spuitmachines

De machines mogen alleen voortschriftgewijs en met inachtneming van de gebruiksaanwijzing van de fabrikant worden gebruikt.

De machines mogen alleen worden bediend door geschikte, betrouwbare personen (apparaatopzichters) die door de ondernemer zijn aangewezen, in de bediening en het onderhoud van de machine zijn geschoold en bekend zijn met de werkwijze ervan.

De machines dienen op een stevige, stabiele plaats te worden opgesteld en te worden gezekerd tegen ongewenste bewegingen.

Elektrisch aangedreven machines dienen op een bijzonder stopcontact (meestal krachtstroomverdeler) conform "DIN VDE 0100 deel 704/11.87" te worden aangesloten.

De machines dienen buiten de gevarenczones op hooggelegen werkplaatsen te worden opgesteld of de werkplaatsen bij de machines dienen tegen vallende voorwerpen te worden beschermd door middel van beschermingsdaken.

Plaats materiaalslangen zodanig dat ze niet kunnen worden beschadigd. Bij richtingswijzigingen dient de zeszijdige buitenste leidingsdiameter te worden gehanteerd.

Bij ingebruikneming van de machine moet er worden gegarandeerd dat de materiaalslang een voldoende voorsmering bevat en er geschikt materiaal wordt gebruikt; lekkages op de verbindingpunten moeten worden voorkomen.

Na activeren of uitvallen van de veiligheidsinstallaties op de machines dient het gebruik van de machines te worden onderbroken om de fouten op te lossen. Voor het openen van de slangverbindingen of andere delen van het druksysteem dient de apparaatopzichter te zorgen voor drukloosheid en te controleren of er geen druk meer in het systeem aanwezig is.

Verstoppingen dienen aan de hand van de gebruiksaanwijzing te worden opgelost. Personen die hiertoe opdracht hebben gekregen, moeten zich zodanig opstellen dat ze niet door het uitlopende materiaal kunnen worden geraakt.



2.4.2 Persoonlijke beschermingsuitrusting

De ondernemer dient geschikte persoonlijke geluidsbescherming ter beschikking te stellen wanneer het beoordelingsniveau op de werkplaats hoger is dan 85 dB(A).

De medewerkers dienen deze bij een beoordelingsniveau vanaf 90 dB (A) te gebruiken.

Draag geschikte beschermbrillen bij het oplossen van verstoppingen en spuitwerkzaamheden.

Bij geschikte beschermbrillen voldoen de monturen aan DIN 58211 deel 2 en de veiligheidsglazen aan DIN 4647 blad 5.

Bij spuitwerkzaamheden moet er bovendien geschikte hoofd- en voetbescherming worden gedragen.



Let op

Bij lopende machine mag er nooit in de trechter (pos 20) worden gegrepen. Als er materiaalafzetting op de materiaaltrog verwijderd moeten worden, trek dan eerst de stekker uit het stopcontact.

Voordat de trechter van de machine wordt afgekoppeld, moet de machine altijd spanningsvrij worden gemaakt door de stekker uit het stopcontact te trekken.

3.0 Algemeen

3.1 Inleiding

Deze informatie is geschreven om te worden gelezen en volledig te worden nageleefd door personen die verantwoordelijk zijn voor de installatie.

De complete technisch documentatie dient daarom altijd bij de machine aanwezig te zijn.

Wij raden u aan deze gebruiksaanwijzing zorgvuldig te lezen voor de ingebruikneming; wij zijn niet aansprakelijk voor schade en bedrijfsstoringen die het gevolg zijn van de niet-naleving van deze gebruiksaanwijzing. Voor afbeeldingen en gegevens in deze gebruiksaanwijzing geldt dat wijzigingen door technische ontwikkelingen zijn voorbehouden.

3.2 Vervangende onderdelen en accessoires

Wij wijzen er uitdrukkelijk op dat niet door ons geleverde originele onderdelen en speciale uitrustingen ook niet door ons zijn getest en vrijgegeven. De inbouw en/of het gebruik van dergelijke producten kan onder omstandigheden de constructieve eigenschappen van de installatie veranderen en daardoor de actieve en/of passieve veiligheid in gevaar brengen.

Voor schade die wordt veroorzaakt door het gebruik van niet-originele onderdelen is iedere aansprakelijkheid uitgesloten.

4.0 Opbouw en ingebruikname

4.1 Opbouw van de PS - 20



Let op

Bij alle werkzaamheden dienen altijd alle relevante veiligheidsbepalingen in acht te worden genomen.

De machine dient voor iedere werkdienst door de apparaatopzichter op zichtbare gebreken te worden gecontroleerd.

Let hierbij met name op elektrische leidingen en stekkers.

Montage van de transportwormen

Open de keilen (pos 15.3) of verwijder ze van de trekstaven (pos.15). Neem de drukflens (pos 18) van detrekstaven (pos. 15). Steek de transportworm (pos. 16/ 17) met de rotorkop op de mengas (pos. 21) en plaats deze in de pompflens (pos. 14).

Let hierbij op de correcte plaatsing van de mengas (pos 21) in de rotorkop van de schroef (pos 16).

Steek de pompflens (pos. 14) weer op de trekstaaf (Pos. 15) en sluit deze met de keilen (pos. 15.3). Let hierbij op de correcte plaatsing van de pomp in het eindstuk.

Montage van de trechter

Plaats de trechter (pos. 20) door de A-koppelingen (pos. 10) te koppelen.

Montage van de aandrijving

Breng de aandrijving (pos. 3) door het koppelen van de B-koppelingen (pos. 9 en pos. 26) op de pompbehuizing aan.

Let hierbij op de correcte plaatsing van de meenemer (pos. 8) op de mengas (pos. 21).

Netaansluiting maken

De transportpomp mag alleen op goedgekeurde geaarde stopcontacten van 230 V worden aangesloten met een zekering van ten minste 16A.

Montage van de slangverbindingen

Om de materiaaldruk te controleren, raden wij aan de slangdruk-manometer (accessoire) te gebruiken. Hierdoor kan overmatige slijtage aan de transportworm worden voorkomen. Tevens kan bij slangverstoppingen altijd de druk in de materiaalslang worden gecontroleerd.



Let op

Materiaalslangen mogen alleen in drukloze toestand worden afgekoppeld.

Om veiligheidsredenen mogen er alleen voorgeschreven materiaalslangen met een toegestane bedrijfsdruk van 25 bar en een explosiedruk van 75 bar worden gebruikt.

Sluit de materiaalslangen goed aan!



Let op

Om een onnodige belasting van de machine en een hogere slijtage van de pomp te voorkomen, mag alleen het aantal materiaalslangen worden geplaatst dat ook daadwerkelijk nodig is.



Tip

Let ook hierbij op goede verbindingen van de slangen.

Slangen smeren

Ter voorkoming van verstoppingen moeten de materiaalslangen voordat het te verwerken materiaal in de trechter wordt gevuld met stijfsel worden gesmeerd. Giet het stijfsel in de trechter (Pos. 20). Controleer of de schakelaar "R/L" op "R" is ingesteld. Start de pomp via de Aan/Uit-schakelaar. Na het inschakelen kan het toerental via de potentiometer op de afstandsbedieningkabel worden ingesteld. Zodra er geen materiaal meer in de trechter is, moet de pomp worden uitgeschakeld.



Let op

Als de transportworm leeg draait, neemt de slijtage toe. Hoe meer stijfsel er wordt gebruikt, hoe kleiner de kans op verstoppingen bij het starten is.

4.2 Ingebruikname

De trechter (pos. 20) wordt gevuld met materiaal dat geschikt voor de pomp en de machine is.

Als de trechter van de pomp is gevuld, controleert u of de schakelaar "R/L" op "R" staat; schakel de pomp in via de Aan/Uit-schakelaar op de aandrijving (pos 3).

De pomp begint te transporteren.

4.3 Werkpauzes

Als de werkpauze langer duurt dan verhardings- of afbindtijd van het te verwerken product, dan moet voor de pauze de complete pomp en de transportworm (pos 16/17) en de materiaalslangen worden gereinigd. (Hoofdstuk 5.0 Reiniging)

5.0 Reiniging

- Resterend materiaal uit de trechter (pos 20) wegpompen.
- Vul de trechter (pos 20) met water en door de transportworm pompen.
- Herhaal deze procedure net zo lang totdat er schoon water uit de pomp komt.
- Koppel de spuitlans los van de materiaalslang.
- Koppel de slang los van de koppeling (pos. 19) en druk een spons ter grootte van de diameter van de slang in de slang.
- Koppel de slang weer aan het eindstuk van de pomp aan.
- Vul de trechter hierna met water en pomp met de transportworm totdat de spons uit de slang wordt gespoeld.
- Schakel de pomp via de hoofdschakelaar uit.
- Herhaal deze procedure net zo lang totdat er schoon water uit de slang komt.
- Trek de stekker uit het stopcontact om de machine spanningsvrij te maken.
- Verwijder de drukflens (pos 18) door de keil (pos 15.3) van de trekkern (Pos 15) te verwijderen. Maak de trechter (pos 20) los van de pomp door de A-koppelingen (Pos 10) af te koppelen. Verwijder de aandrijving (pos 3) door afkoppelen van de B-koppelingen (pos 9 en pos. 26) van de pomp. Alle machineonderdelen reinigen.
- Transportworm door uitdraaien van de rotor uit de wormmantel demonteren en uitspoelen. Bouw hem pas vlak voor het nieuwe gebruik in.
LET OP: Rotor en stator voor de inbouw eerst benevelen met statorolie (art.-nr. 642695). Draai de rotor in de trechtervormige opening van de stator.
- Spuitlansen en -koppen met reinigingsborstel reinigen.
- Bouw de koppen in de lansen in en sluit ze op de compressor aan. Controleer of er lucht door stroomt.

6.0 Fouten opsporen

| Storing | Mogelijke oorzaak | Oplossing |
|--------------------------------------|--|--|
| Apparaat start niet | Geen stroom | Zekering en kabel controleren |
| | Toerental op potentiometer op 0 ingesteld | Zet de potentiometer op de afstandsbediening op het gewenste toerental |
| | Vreemde voorwerpen / afzettingen in de transportworm | Installatie spanningsvrij schakelen en reinigen. Evt. transportworm vervangen. |
| Transportas blijft staan of stottert | Te hoge materiaalconsistentie | Consistentie door verdunning verminderen |
| | Keilen (pos. 15.3) op trekstangen (pos. 15) te sterk voorgespannen | Keilen een beetje losmaken |
| | Drukflens verstopt | Materiaalslangen drukloos en installatie spanningsvrij schakelen. Drukflens reinigen. |
| | Te dunne of te veel materiaalslangen gemonteerd | Materiaalslangen drukloos maken en geschikte of minder slangen monteren. |
| | Verstopingen in materiaalslang | Schakelaar R/L op L zetten en de machine via de Aan/Uit-schakelaar uitschakelen. Materiaalslangen reinigen en opnieuw starten. |

7.0 Instandhouding

7.1 Onderhoud



Let op

Voor alle onderhoudswerkzaamheden dient de stekker uit het stopcontact te worden getrokken, omdat ook bij een uitgeschakelde machine bepaalde delen onder spanning staan.

- Alle materiaalresten op de pomp en aan de pompdelen moeten worden verwijderd.
- De volgende slijtagedelen dienen op eventuele slijtageschade, inclusief dichtheid, te worden gecontroleerd en moeten indien nodig worden vervangen:
 - Teflon-dichtingsbus (pos. 4)
 - Dichting (pos. 5)
 - Gummidichtingen van de A-en B-koppelingen (pos. 9,10 en 26)
 - PVC-T-stuk (pos. 12)
 - Worm (rotor) (pos. 16)
 - Wormmantel (stator) (pos. 17)
 - Mengas (pos. 21)



Let op

Bij het verwijderen van olie, vet en reinigingsmiddelen dienen de geldende mileubepalingen te worden nageleefd!

Garantieclaims gelden alleen wanneer de onderhoudsvorschriften worden nageleefd. Veiligheidsinstallaties aan de machine dienen regelmatig te worden onderhouden en gecontroleerd op foutloos functioneren.

7.2 Bewaking en controle



Let op

De installatie dient voor iedere dienst door de opzichter te worden gecontroleerd op zichtbare gebreken. Let hierbij met name op elektrische leidingen en stekkers.

De installatie is bij noodzaak, maar ten minste één keer per jaar, op bedrijfsveilige toestand te worden gecontroleerd door een deskundige persoon.

Deskundige personen zijn personen die op basis van hun vakopleiding en ervaring over voldoende kennis op het gebied van mortelverwerkende machines beschikken en in zoverre bekend zijn met de geldende werkbeschermingsvoorschriften, ongevalpreventie-maatregelen, richtlijnen en algemeen erkende regels van de techniek dat ze de bedrijfsveilige toestand van deze installatie kunnen beoordelen

8.0 Accessoires

Voor de transportpomp PS20-Easy zijn bovendien de volgende accessoires verkrijgbaar:

| Accessoires | Art.-nr. |
|-------------------------|----------|
| Rotor 0,67 - 2l/min | 64 10 06 |
| Stator 0,67 - 2l/min | 64 10 07 |
| Rotor 2,0 - 6,0l/min | 64 10 08 |
| Stator 2,0 - 6,0l/min | 64 10 09 |
| Koppeling spuitlans | 64 10 05 |
| Manometer | 64 10 11 |
| Materiaalslang 10 m | 64 10 15 |
| Lucht slang | 64 10 16 |
| Kabel afstandsbediening | 64 10 17 |
| Statoren olie | 64 26 95 |

9.0 Appendix

9.1 Technische gegevens en richtlijnen voor de aandrijfmotor

Technische gegevens

| | |
|--------------------------------------|----------------|
| Nominale spanning: | 230 V AC |
| Frequentie: | 40_60 Hz |
| Stroomverbruik: | 1800 W |
| Geleverd vermogen: | 1150 W |
| Belastingtoerentallen: I versnelling | 60-140 r/min. |
| II versnelling | 200-270 r/min. |

Veiligheidsklasse II/geïsoleerd
Radio-ontstoring conform EN 55014 en EN 61000
Veiligheidsklasse IP20
Accessoiresysteem MK3
Nettogewicht: 6,4 kg

Conformiteit met de richtlijnen 73/23/EWG en 89/336/EWG wordt verklaard door het CE-teken.

Technische wijzigingen voorbehouden!

Aandrijvingomschakelaar

Met de transmissieschakelaar kunnen twee mechanisch schakelbare versnellingen worden gekozen. PAS OP: De transmissieschakelaar alleen gebruiken tijdens de uitloop.

Gebruik

Het voortschriftgewijze gebruik van de aandrijfmotor is uitsluitend voor het gebruik van de transportpomp PS 20-Easy bepaald.

Onderhoud

Het elektrische gereedschap is zodanig geconstrueerd dat een minimum aan onderhoud noodzakelijk is. Regelmatig dienen de volgende werkzaamheden te worden uitgevoerd en onderdelen te worden getest.

- Zorg dat het gereedschap schoon blijft
- Er mogen geen vreemde voorwerpen in het elektrische gereedschappen worden gebracht. Na circa 300 bedrijfsuren dienen de koolborstels door een vakman te worden gecontroleerd. Bij een lengte minder dan 5 mm dienen er nieuwe originele borstels te worden geplaatst. Laat de nieuwe borstels ongeveer 20 minuten lang in leegloop inlopen. Onderzoek tevens de toestand van de commutator. Bij onregelmatige kleuring van de afzonderlijke lamellen en groeven op de oppervlakte dient de machine bij een geautoriseerde werkplaats te worden ingeleverd.

- Reinigen van aandrijvingen en motorische delen is na ongeveer 500 bedrijfsuren nodig. Aangezien op dit moment een algehele controle van alle onderdelen noodzakelijk is, dient de machine te worden ingeleverd bij STORCH of bij een geautoriseerde werkplaats.

Geluidsontwikkeling

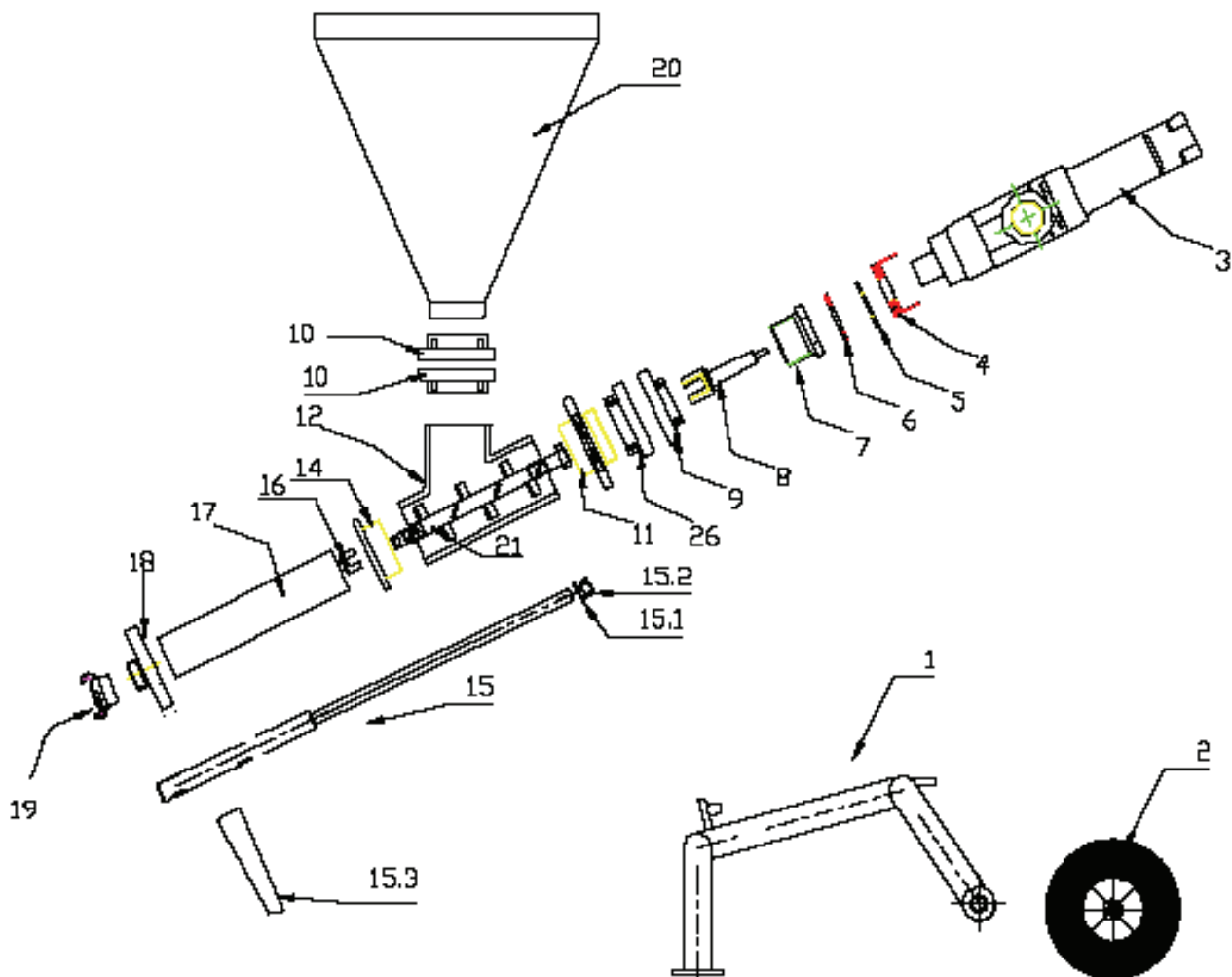
Gegevens met betrekking tot geluidsemissie gebaseerd op DIN 45 649 deel 2, DIN 45 635 deel 21 en DIN EN 27 574 (ISO7574).

- Geluidsniveau (LWAc) (94+3) dB re 1 pW werkgerelateerde emissiewaarde (LpA) 84 dB bij leegloop conform DIN 45 635 - 21 KL 2
- Geluidsniveau (LWA) 88 dB re 1 pW werkgerelateerde emissiewaarde (LpA, zykl) 79 dB bij vervangende belasting (zonder materiaalverwerking) conform DIN 45 635 - 21 KL 2

Garantie

Er wordt een garantie conform de wettelijke, landspecifieke bepalingen geboden (aan te tonen met rekening of afleverbon). Schade die op natuurlijke slijtage, overbelasting of ondeskundige behandeling is terug te voeren, blijft van de garantie uitgesloten. Schade die door materiaal- of fabricagefouten is ontstaan, wordt kosteloos door vervangende levering of reparatie verholpen. Claims kunnen alleen in behandeling worden genomen wanneer het apparaat niet-gedemonteerd naar STORCH of een geautoriseerde werkplaats wordt verzonden.

9.2 Detailtekening en vervangende onderdelen



Pos. Omschrijving

| | |
|-----|---|
| 1 | Frame voor TP2 |
| 2 | Wiel voor TP2 |
| 2.1 | Snelbevestiging voor wiel |
| 3 | Aandrijving traploos regelbaar rechts/linksloop |
| 3.1 | Stekker afstandsbediening |
| 4 | Teflon-dichtingsbus |
| 5 | Dichting |
| 6 | Drukkring |
| 7 | Reduceerstuk voor B-koppeling |
| 8 | Meenemer |
| 9 | B-koppeling 2,5" |
| 9.1 | Zekeringsbouten B-koppeling |
| 9.2 | Sleutelring 30 mm verzinkt |
| 9.3 | Noppenketting verzinkt |
| 9.4 | Veerstekker 3 mm verzinkt |
| 10 | A-koppeling 4" IG |
| 11 | Motorflens |

Pos. Omschrijving

| | |
|------|--|
| 12 | PVC-T-stuk 15° |
| 14 | Pomppflens |
| 15 | Trekstang |
| 15.1 | Veerring M14 |
| 15.2 | Zeskantmoer M14 |
| 15.3 | Keil voor trekstang |
| 16 | Worm |
| 17 | Wormmantel |
| 18 | Drukflens |
| 19 | Geka – koppeling 1" buitenschroefdraad |
| 20 | Trechter |
| 21 | Mengas |
| 26 | B-koppeling 3" binnenschroefdraad |

9.3 Conformiteitsverklaring

EG-conformiteitsverklaring voor EG-richtlijn machines 98/37/EG

Het bouwtype van de machine

Fabrikaat: tibat

Serienummer: 80300017

Typeaanduiding: TP 2

is ontwikkeld, geconstrueerd en geproduceerd in overeenstemming met de EG-machinerichtlijn 98/37/EG, de elektromagnetische verdraagzaamheid 89/336/EWG en de laagspanningsrichtlijn 73/23/EWG onder exclusieve verantwoordelijkheid van:

**Giema GmbH Neuenburger Str. 37
D - 79379 Müllheim**

De volgende geharmoniseerde normen zijn toegepast:

DIN EN 292-1 "Veiligheid van machines"
DIN EN 292-2 "Veiligheid van machines"
DIN EN 60204-1 (VDE0113) Elektrische uitrusting van machines

De volgende nationale normen zijn toegepast:

ZH 1/575 "Veiligheidsregels voor morteltransport- en mortelspuitmachines"
Een technische documentatie conform Bijlage V van de machinerichtlijn is beschikbaar. De bij de machine behorende gebruiksaanwijzing is aanwezig.

Müllheim, 27-04-2005 _____

Martin Maier (bedrijfsleider)

**F****Merci infiniment**

De témoigner à STORCH toute votre confiance. En décidant d'acquérir cet appareil, vous vous êtes prononcé en faveur d'un produit de qualité. Cependant, si vous avez des suggestions à faire quant à son amélioration ou si vous êtes éventuellement confronté à un problème nous vous serions très reconnaissants de bien vouloir nous en faire part.

N'hésitez pas à prendre contact avec notre personnel du service après-vente ou directement avec nous en cas d'urgence.

Avec nos sincères salutations**Service après-vente STORCH**

Tel. +32 (0) 9 - 238 21 81

Fax +32 (0) 9 - 229 31 99

Sommaire :

| | Page |
|--|------|
| 1.0 Description de la machine | 26 |
| 1.1 Caractéristiques techniques | 26 |
| 2.0 Sécurité | 26 |
| 2.1 Dangers en cas de non respect des consignes de sécurité | 26 |
| 2.2 Avis général de danger | 27 |
| 2.3 Consignes de sécurité du travail | 27 |
| 2.4 Consignes de sécurité complémentaires | 27 |
| 2.4.1 Extrait des prescriptions relatives aux machines pour la projection de mortier | 27 |
| 2.4.2 Equipement de protection personnelle | 28 |
| 3.0 Généralités | 28 |
| 3.1 Introduction | 28 |
| 3.2 Pièces détachées et accessoires | 28 |
| 4.0 Montage et mise en service | 28 |
| 4.1 Montage de la PS - 20 | 28 |
| 4.2 Mise en service | 29 |
| 4.3 Pauses de travail | 29 |
| 5.0 Entretien | 30 |
| 6.0 Recherche de panne | 31 |
| 7.0 Maintenance | 32 |
| 7.1 Entretien | 32 |
| 7.2 Surveillance et contrôle | 32 |
| 8.0 Accessoires | 32 |
| 9.0 Annexe | 33 |
| 9.1 Caractéristiques techniques et consignes concernant le moteur d'entraînement | 33 |
| 9.2 Schéma détaillé et pièces détachées | 34 |
| 9.3 Déclaration de conformité | 35 |

1.0 Description de la machine

La PS-20 est une pompe transportable, à réglage progressif de la vitesse de rotation, et permettant de traiter les matériaux prémélangés, aptes à être pompés (pâteux).

Le mélange prêt sera introduit dans le cône (pos. 20). L'arbre mélangeur (pos. 21) transporte le mélange pâteux vers la pompe à vis sans fin excentrique (pos 16/17) tout en mélangeant en plus le matériau.

La pompe à vis sans fin excentrique (pos 16/17) refoule le matériau à travers l'embout de la pompe (pos. 18) et le tuyau à mortier vers la lance de projection. C'est là que le matériau est mélangé à l'air et projeté sur la surface à travailler (un compresseur complémentaire est nécessaire (n'est pas compris dans la fourniture).

Le débit et la vitesse de refoulement seront adaptés au matériau concerné et à la surface à revêtir par l'intermédiaire d'un potentiomètre sur le câble de télécommande.

1.1 Caractéristiques techniques

Débit : Vis transporteuse 1: 0,65-2 l/min
 Vis transporteuse 2: 2-6 l/min

Pression
de refoulement : 25 bars max.
(pression de service des tuyaux à mortier)

Portée : 20 m max.
(selon le matériau et sa consistance)

Débit : Tuyaux de refoulement en caoutchouc de 3/4" normés selon DIN, jusqu'à 25 bars de pression de service

Entraînement : Tension : 230V
 Fusible : 16 A min.
 Fréquence : 50 Hz
 Puissance : 1,5 Kw
 Vitesse nominale : 90 à 280 t/min

Commande électrique :

Tout l'équipement électrique est conforme aux règles VDE et il est installé dans un solide carter.

Généralités :

Dimensions : Longueur: 800 mm
 Largeur : 450 mm
 Hauteur : 800 mm
 Poids : 33 kg env.

2.0 Sécurité

2.1 Dangers en cas de non respect des consignes de sécurité

La machine est construite selon les connaissances techniques actuelles et son utilisation est sûre. La machine peut tout de même représenter un danger si elle est utilisée de manière incorrecte, non conforme ou par du personnel non instruit.

Utilisation conforme

L'utilisation conforme de la PS20 consiste au refoulement de mortier déshydraté prémélangé, allongé d'eau en usine, de mortier collant, de reboucheur, de boues d'étanchéité, d'enduit égalisateur et de peintures chargées ayant une granulométrie maximale de 2,5 mm.

Utilisation non conforme

En cas d'utilisation non conforme de l'installation, l'utilisateur met sa vie en danger ou porte préjudice à la machine et à d'autres valeurs patrimoniales.

C'est pour cette raison que toute personne s'occupant de la mise en service, du maniement et de la maintenance de l'installation doit avoir auparavant lu et compris les instructions de service et en particulier les chapitres suivants : « Sécurité », « Montage », « Mise en service » et « Maintenance ».

Les règles de prévention des accidents correspondantes et les autres règles générales reconnues concernant la technique de sécurité et la médecine du travail sont à respecter.

Les modifications faites sur la machine de votre propre chef et les dommages qui en résultent sont exclus de la garantie du fabricant.

2.2 Avis général de danger

Symboles de sécurité du travail



Attention

Dans ces instructions de service, ce symbole se trouve près de toutes les consignes importantes de sécurité du travail concernant les risques corporels et les dangers de mort. Respectez ces consignes et ayez un comportement particulièrement prudent dans ces situations. Ce symbole indique également que des règles de protection de l'environnement sont à respecter.

Attention

Cet « Attention » est inscrit aux points de ces instructions de service à considérer avec une attention particulière afin de respecter les directives, les règles, les consignes et le déroulement correct des opérations et afin d'éviter l'endommagement et la destruction de la machine et/ ou d'autres pièces de la machine.



Remarque

Ce symbole fait référence aux informations importantes ou utiles à l'utilisateur.

2.3 Consignes de sécurité du travail

- Avant de fermer le robinet à boisseau sphérique et la soupape à air de la lance de projection, la pompe doit être mise hors service à l'aide du commutateur marche/ arrêt.
- Pour tous les travaux de maintenance et de réparation sur la machine, il faut débrancher la fiche : en effet, même si la machine est mise hors service, certaines pièces restent sous tension.
- Il est impératif de débrancher les tuyaux de refoulement uniquement s'ils ne sont pas sous pression. Avant de débrancher les tuyaux de refoulement, l'utilisateur de la machine doit en plus et d'une manière générale vérifier la pression de la retenue. La pression de retenue est à lire sur le manomètre de l'armature de pression. Si le tuyau est encore sous pression, il faudra la supprimer à l'aide de la marche arrière de l'entraînement. Veuillez exclusivement utiliser des pièces originales de l'entreprise STORCH.

2.4 Consignes de sécurité complémentaires

2.4.1 Extrait des prescriptions relatives aux machines pour la projection de mortier

Les machines doivent uniquement être utilisées de manière conforme et en respectant les instructions de service du fabricant.

Seules les personnes fiables et adéquates (opérateur), désignées par l'entreprise, formées au maniement et à la maintenance de la machine et connaissant bien son principe de fonctionnement seront autorisées à utiliser les machines.

Les machines sont à installer dans une position sûre et à assurer contre les mouvements involontaires.

Les machines à entraînement électrique doivent être branchées à un point d'alimentation particulier (une armoire de distribution pour chantier en général) et conformément à la norme « DIN VDE 0100 partie 704/ 11.87 ».

Les machines sont à installer en dehors de la zone de danger, en position surélevée, ou alors il faut protéger le poste de travail contre les objets chutant à l'aide de toits de protection.

Les tuyaux de matériau sont à poser de telle sorte qu'ils ne puissent pas être abîmés. En cas de changements de direction, il ne faut pas tomber en dessous de six fois le diamètre extérieur de la conduite.

Lors de la mise en service de la machine, la lubrification préalable suffisante du tuyau à matériau, l'utilisation d'un matériau apte à être utilisé avec la machine et l'absence de fuites au niveau des points d'assemblage, doivent être assurés.

Après le déclenchement ou la défaillance de dispositifs de sécurité de la machine, en stopper l'utilisation jusqu'à suppression du problème.

Avant d'ouvrir les raccords de tuyau ou d'autres pièces du système de pression, l'opérateur devra supprimer la pression et vérifier l'absence de pression du système.

Les obstructions sont à supprimer conformément aux informations contenues dans les instructions de service. Les personnes responsables de la suppression des obstructions doivent se placer de façon à ne pas être atteinte par le matériau sortant.

2.4.2 Equipement de protection personnelle

L'entreprise doit mettre à disposition des moyens de protection personnelle antibruit si l'indice d'évaluation des émissions de bruit extérieur dépasse 85 dB(A) au poste de travail .

Les employés doivent porter ces protections à partir d'un indice d'évaluation des émissions de bruit extérieur de 90 dB (A).

Lors de la suppression d'obstructions et lors de travaux de projection, il est impératif de porter des lunettes de protection appropriées.

Les lunettes de protection appropriées sont celles dont la monture correspond à la norme DIN 58211 partie 2 et dont les verres de protection correspondent à la norme DIN 4647 feuille 5.

Lors des travaux de projection, il faut en plus, porter des protections de la tête et des pieds.



Attention

Ne jamais mettre la main dans le cône (pos 20) si la machine est en marche. S'il est nécessaire de supprimer du matériau adhérent à la cuve, il faudra absolument débrancher la fiche. Avant de désaccoupler le cône de la machine, il est impératif de la mettre hors tension en débranchant la fiche.

3.0 Généralités

3.1 Introduction

Cette information a été écrite afin d'être lue et respectée sous tous ses points par tous ceux qui sont responsables de l'installation.

Il est donc primordial que toute la documentation technique reste toujours à proximité de la machine.

Nous recommandons la lecture minutieuse des instructions de service concernant la mise en service parce que nous ne nous porterons pas responsables des dommages et pannes résultant d'un non respect des instructions de service. Sous réserve de modifications servant aux progrès de la technique.

3.2 Pièces détachées et accessoires

Nous attirons explicitement l'attention sur le fait que nous n'avons pas contrôlés ni autorisés les pièces originales de rechange et équipements spéciaux non livrés par nous. Le montage et/ou l'installation de tels produits peut donc, dans certaines conditions, modifier les caractéristiques constructives prédéfinies et mettre ainsi en danger la sécurité active et/ou passive.

Pour les dommages dus à l'utilisation de pièces non originales, toute responsabilité sera exclue.

4.0 Montage et mise en service

4.1 Montage de la PS - 20



Attention

Il est impératif de respecter toutes les règles importantes de sécurité lors de tous travaux.

Avant chaque phase de travail, l'opérateur devra vérifier si la machine ne présente pas de défaut visible.

Les câbles d'alimentation électriques et les fiches demandent une attention particulière.

Montage de la vis transporteuse

Ouvrir les clavettes (pos 15.3) ou les retirer des tirants (pos. 15). Prendre la bride de refoulement (pos 18) des tirants (pos. 15). Ficher la vis transporteuse (pos. 16/17) sur l'arbre mélangeur (pos. 21) à l'aide de la tête du rotor et adapter à la bride de la pompe (pos. 14).

En ce faisant, il faut veiller à avoir une bonne position de l'arbre mélangeur (pos. 21) dans la tête de rotor de la vis (pos. 16).

Ficher à nouveau la bride de la pompe (pos. 14) sur le tirant (pos. 15) et fermer avec les clavettes (pos. 15.3). En ce faisant, veiller à la bonne position de la pompe à vis dans l'embout de la pompe.

Montage du cône

Monter le cône (pos. 20) en accouplant les accouplements A (pos. 10).

Montage de l'entraînement

Installer l'entraînement sur le carter de la pompe (pos. 3) en accouplant les accouplements B (pos. 9 et pos. 26).

En ce faisant, veiller à la bonne position de l'entraîneur (pos. 8) sur l'arbre mélangeur (pos. 21).

Raccorder au secteur

Il est impératif de brancher la pompe à vis à une prise 230 V à contacts de protection conforme et protégée par un fusible d'au moins 16 A.



STORCH®

Montage des raccords de tuyau

Nous recommandons le manomètre indiquant la pression du tuyau (accessoire) pour contrôler la pression du matériau. Cela permet d'éviter une usure trop importante de la vis transporteuse. En outre, il est ainsi possible de contrôler à tous moments la pression du tuyau de matériel en cas d'obstructions.



Attention

Les tuyaux de matériaux pourront uniquement être désaccouplés s'ils ne sont pas sous pression.

Pour des raisons de sécurité, seuls les tuyaux de matériaux préconisés ayant une surpression de service autorisée de 25 bar et une pression de rupture de 75 bar pourront être utilisés.

Raccorder les tuyaux de matériau de manière sûre !



Attention

Pour éviter une charge inutile de la machine ou une usure trop importante de la pompe à vis, il ne faut pas poser plus de tuyaux que nécessaires.



Remarque

En ce faisant, il faut aussi veiller à raccorder les tuyaux de manière sûre.

Prélubrifier les tuyaux

Pour éviter les obstructions, les tuyaux doivent être lubrifiés à l'aide de colle à tapisserie, avant de remplir le cône de matériau à projeter. Mettre de la colle d'amidon dans le cône (pos. 20). Vérifier si le commutateur « R/L » est bien sur « R ». Démarrer la pompe en commutant le commutateur Marche/ Arrêt. Après la mise en marche, il est possible de régler la vitesse de rotation à l'aide du potentiomètre se trouvant sur le câble de la télécommande. Dès qu'il n'y a plus de matériau dans le cône, il faut éteindre la pompe.



Attention

Si la vis transporteuse tourne à vide, le taux d'usure augmentera. Plus vous utilisez de colle d'amidon, plus le risque d'obstructions est faible lors du démarrage.

4.2 Mise en service

Le cône (pos. 20) sera rempli de matériau apte à être pompé par la machine.

Quand le cône de la pompe est rempli, vérifier si le commutateur « R/L » est bien sur « R » puis mettre la pompe en marche à l'aide du commutateur Marche/ Arrêt situé sur l'entraînement (pos. 3).

La pompe commence alors à refouler.

4.3 Pauses de travail

Si la pause dépasse le temps de prise du produit à projeter, il est impératif de nettoyer toute la pompe ainsi que la vis transporteuse (pos 16/ 17) et les tuyaux avant la pause. (chapitre 5.0 Entretien)

5.0 Entretien

- Vidanger le cône (pos. 20) pour supprimer le reste de matériau.
- Remplir le cône (pos. 20) d'eau et la faire circuler par la vis transporteuse.
- Répéter cette procédure jusqu'à ce que la pompe fasse circuler de l'eau propre.
- Séparer la lance de projection du tuyau à matériau.
- Désaccoupler le tuyau à matériau du dispositif d'accouplement (pos 19) et enfoncer une boule spongieuse adaptée dans le tuyau.
- Accoupler à nouveau le tuyau à l'embout de la pompe.
- Remplir ensuite le cône d'eau et la faire circuler par la vis transporteuse jusqu'à ce que la boule spongieuse soit expulsée du tuyau.
- Déconnecter la pompe au niveau du commutateur principal.
- Répéter la procédure jusqu'à ce que de l'eau propre soit expulsée du tuyau.
- Mettre la machine hors tension en débranchant la fiche.
- Retirer la bride de refoulement (pos 18) des tirants (pos 15) en enlevant les clavettes (pos 15.3). Séparer le cône (pos 20) de la pompe en désaccouplant les accouplements A (pos 10). Retirer l'entraînement (pos 3) de la pompe en désaccouplant les accouplements B (pos 9 et pos 26). Nettoyer toutes les pièces de la machine.
- Démonter la vis transporteuse en dévissant le rotor pour le sortir du gainage de la vis, puis la rincer. Elle sera à remonter juste avant la prochaine utilisation de la machine.
ATTENTION : humecter le rotor et le stator d'huile de stator, juste avant le montage (art. no. 642695). Visser le rotor dans l'ouverture en forme de cône du stator.
- Nettoyer la lance de projection et les buses à l'aide d'une brosse de nettoyage.
- Installer les buses sur la lance de projection et brancher au compresseur. Vérifier si l'air passe.

6.0 Recherche de panne

| Panne | Cause possible | Remède |
|--|--|--|
| La machine ne démarre pas | Absence de courant | Vérifier le fusible et le câble |
| | La vitesse de rotation est réglée sur 0 au niveau du potentiomètre | Régler le potentiomètre de la télécommande sur la vitesse de rotation souhaitée |
| L'arbre convoyeur s'arrête ou a des ratés | Corps étranger / adhérences dans la vis transporteuse | Mettre l'installation hors tension et la nettoyer. Remplacer éventuellement la vis transporteuse. |
| La machine s'arrête ou ne pompe plus de matériau | La consistance du matériau est trop dense | Diminuer la consistance en la diluant |
| | La prétension des clavettes (pos. 15.3) sur les tirants (pos. 15) est trop forte | Desserrer légèrement les clavettes |
| | Bride de refoulement obstruée | Mettre l'installation et les tuyaux à matériau hors tension. Nettoyer la bride de refoulement. |
| | Des tuyaux trop fins ou un trop grand nombre de tuyaux ont été installés. | Supprimer la pression des tuyaux et installer des tuyaux appropriés ou un nombre moins important. |
| | Obstructions dans le tuyau à matériau | Placer le commutateur R/L sur L et décharger la machine à l'aide du commutateur MARCHE/ARRET. Nettoyer les tuyaux de matériau et redémarrer. |

7.0 Maintenance

7.1 Entretien



Attention

Avant tous travaux de maintenance, il faut débrancher la fiche : en effet, même si la machine est mise hors service, certaines pièces restent sous tension.

- Il faut supprimer tous les restes de matériaux de la pompe et des pièces de la pompe.
- Il faut contrôler si les pièces d'usure présentent des dommages éventuels (abrasion, dégradation, étanchéité etc.) et les échanger le cas échéant :
- Joint d'étanchéité en Téflon (pos. 4)
- Joint (pos. 5)
- Joints en caoutchouc des accouplements A et B (pos. 9,10 et 26)
- Pièce en T en PVC (pos. 12)
- Vis (rotor) (pos. 16)
- Gaine de la vis (stator) (pos. 17)
- Arbre mélangeur (pos. 21)



Attention

Lors de l'élimination d'huile, de graisse ou d'autres produits nettoyants, les règles de protection de l'environnement en vigueur sont à respectées !

Pour avoir droit à la garantie, il faut respecter les règles de maintenance. Les dispositifs de sécurité de la machine doivent être soumis à une maintenance régulière et il faut vérifier si leur état est irréprochable.

7.2 Surveillance et contrôle



Attention

Avant chaque phase de travail, l'opérateur devra vérifier si la machine ne présente pas de défaut visible. Les câbles d'alimentation électriques et les fiches demandent une attention particulière.

En cas de besoin mais au moins une fois par an, il est impératif qu'une personne qualifiée vérifie l'état de fonctionnement sûr de l'installation.

Les personnes qualifiées sont des personnes qui, de par leur formation professionnelle et leur expérience, disposent de connaissances suffisantes dans le domaine des machines usinant le mortier. Elles ont en outre connaissance des directives de protections du travail correspondantes, des mesures de préventions des accidents, des règles et directives de la technique reconnues afin qu'elles soient en mesure de juger de l'état de sécurité du travail avec cette installation.

8.0 Accessoires

Les accessoires suivant sont en outre disponible pour la pompe à vis PS20-Easy :

| Accessoires | Art. no. |
|----------------------------|----------|
| Rotor 0,67 - 2l/min | 64 10 06 |
| Stator 0,67 - 2l/min | 64 10 07 |
| Rotor 2,0 - 6,0 l/min | 64 10 08 |
| Stator 2,0 - 6,0 l/min | 64 10 09 |
| Lance de projection compl. | 64 10 05 |
| Manomètre | 64 10 11 |
| Tuyau à matériau 10 m | 64 10 15 |
| Tuyau à air | 64 10 16 |
| Câble de télécommande | 64 10 17 |
| Huile pour stators | 64 26 95 |

9.0 Annexe

9.1 Caractéristiques techniques et consignes concernant le moteur d'entraînement

Caractéristiques techniques

Tension nominale : 230 V CA
Fréquence : 40_60 Hz
Puissance consommée : 1800 W
Puissance débitée : 1150 W
Vitesse sous charge : 1ère vitesse 60-140 t/min.
2ème vitesse 200-270 t/min.

Classe de protection II/ à double isolation
Antiparasitage selon EN 55014 et EN 61000
Protection IP 20
Logement de l'outil MK3
Poids net : 6,4 kg

La conformité avec les directives 73/23/EWG et 89/336/EWG est indiquée par le sigle CE.

Sous réserve de modifications techniques !

Changement de vitesse

Deux vitesses à commutation mécanique sont disponibles. **ATTENTION** : Actionner le changement de vitesse uniquement en décharge.

Utilisation

L'utilisation conforme du moteur d'entraînement est exclusivement liée au service de la pompe PS 20-Easy.

Soin et entretien

L'outil électrique est construit de telle sorte que seul un minimum d'entretien et de maintenance est nécessaire. Les travaux suivants sont à effectuer régulièrement ou les pièces suivantes à contrôler :

- L'outil électrique devra toujours être propre.
- Il est impératif de ne pas introduire d'objets étrangers à l'intérieur de l'outil électrique. Après 300 heures de service, une personne qualifiée devra contrôler les balais de charbon. Si leur longueur est inférieure à 5 mm, il faut les échanger contre des balais originaux neufs. Ils sont à roder pendant 20 minutes environ en mettant la machine en marche à vide. Il faut examiner l'état du commutateur en même temps. Une coloration irrégulière de la surface des lamelles et des rainures requiert un envoi de la machine dans un atelier conventionné.

- Après 500 heures de service environ, un entretien de l'entraînement et de la partie moteur est nécessaire. Comme un contrôle général de toutes les pièces est aussi nécessaire passé ce délai, la machine est à expédier à l'entreprise STORCH ou vers un atelier conventionné.

Bruit

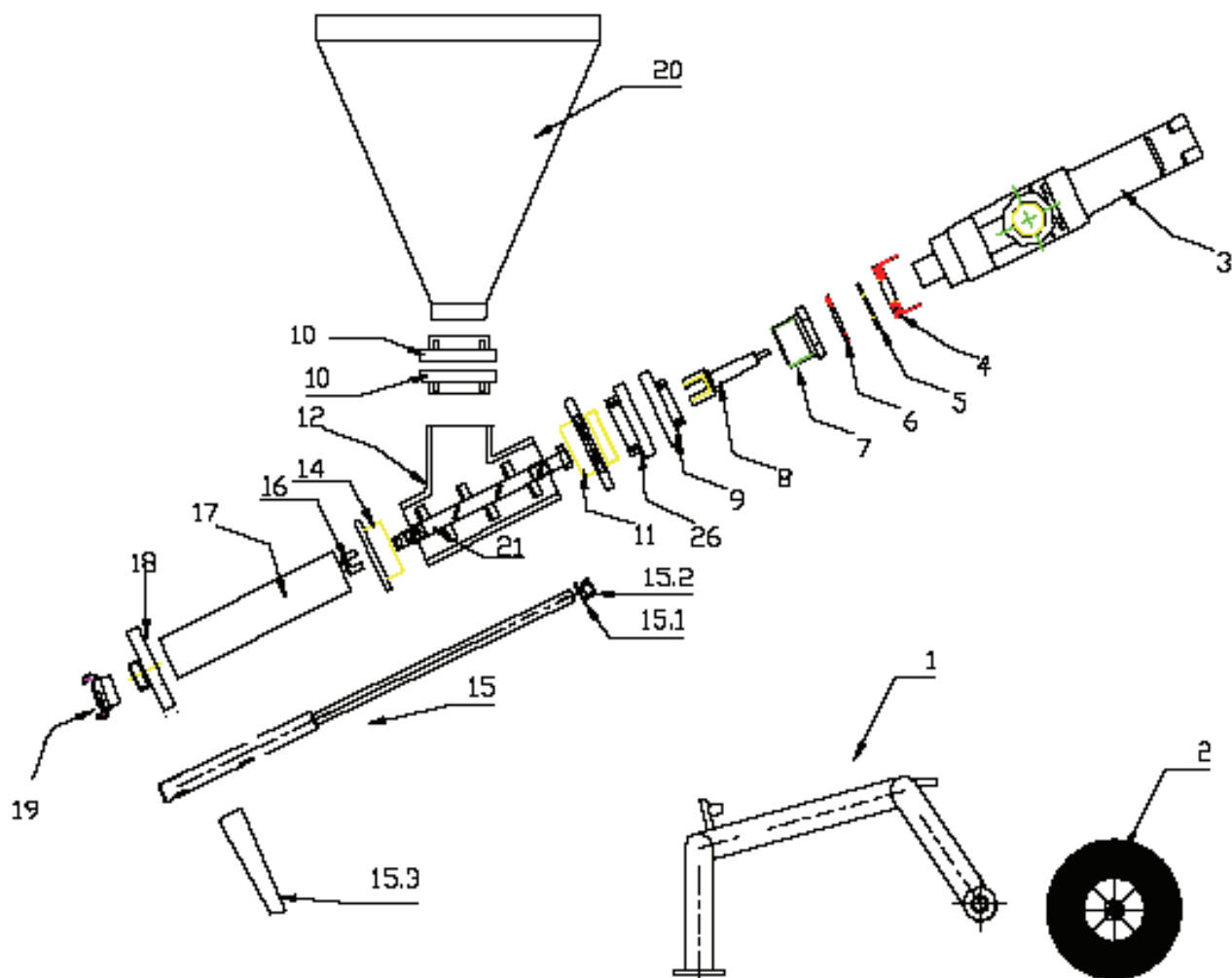
L'indication des valeurs d'émissions sonores est basée sur DIN 45 649 partie 2, DIN 45 635 partie 21 et DIN EN 27 574 (ISO7574).

- Niveau de puissance sonore (LWAc) (94+3) dB re 1 pW valeur d'émission se rapportant au travail (LpA) 84 dB en marche à vide selon DIN 45 635 - 21 KL 2
- Niveau de puissance sonore (LWA) 88 dB re 1 pW valeur d'émission se rapportant au travail (LpA, zyk) 79 dB en marche avec charge de référence (sans usinage de matériau) selon DIN 45 635 - 21 - KL 2

Garantie

Une garantie conforme aux déterminations légales et spécifique au pays concerné est offerte (justificatif : facture ou bon de livraison). Les dommages dus à une usure naturelle, une surcharge ou un maniement inappropriés sont exclus de la garantie. Pour les dommages dus à des vices de matériaux ou de fabrication, il y aura soit une réparation gratuite, soit une livraison gratuite de remplacement. Les réclamations seront uniquement reconnues comme telles si l'appareil est expédié, sans avoir été démonté, à l'entreprise STORCH ou à un de ses ateliers conventionnés.

9.2 Schéma détaillé et pièces détachées



Pos. Description

| | |
|-----|---|
| 1 | Châssis p. TP2 |
| 2 | Roue p. TP2 |
| 2.1 | Fixation rapide pour la roue |
| 3 | Réglage progressif de l'entraînement, marche à gauche/ à droite |
| 3.1 | Fiche de la télécommande |
| 4 | Joint d'étanchéité en Téflon |
| 5 | Joint |
| 6 | Bague de serrage |
| 7 | Raccord réducteur pour accouplement B |
| 8 | Entraîneur |
| 9 | Accouplement B 2,5" |
| 9.1 | Goupille de sécurité accouplement B |
| 9.2 | Bague à clé 30 mm, zinguée |
| 9.3 | Chaîne nouée, zinguée |
| 9.4 | Fiche à ressort, 3 mm, zinguée |
| 10 | Accouplement A 4" filet femelle |

Pos. Description

| | |
|------|------------------------------------|
| 11 | Bride du moteur |
| 12 | Pièce en T en PVC 15° |
| 14 | Bride à pompe |
| 15 | Tirant |
| 15.1 | Rondelle ressort M14 |
| 15.2 | Ecrou hexagonal M14 |
| 15.3 | Clavette pour tirant |
| 16 | Vis |
| 17 | Gaine de la vis |
| 18 | Bride de refoulement |
| 19 | Accouplement Geka 1" Filetage mâle |
| 20 | Cône |
| 21 | Arbre mélangeur |
| 26 | Accouplement B 3" Filetage femelle |

9.3 Déclaration de conformité

Déclaration de conformité conforme aux directives européennes sur les machines 98/37/CE actuelles

Type de la machine

Produit : tibat

Numéro de série : 80300017

Désignation du type : TP 2

a été développée, construite et fabriquée en accord avec la directive européenne sur les machines 98/37/EC, la compatibilité électromagnétique 89/336/CEE de même que la directive sur la basse tension 73/23/CEE sous l'unique responsabilité de :

**Giema GmbH Neuenburger Str. 37
D - 79379 Müllheim**

Les normes harmonisées suivantes sont appliquées :

DIN EN 292-1 « Sécurité des machines »
DIN EN 292-2 « Sécurité des machines »
DIN EN 60204-1 (VDE0113) Equipement électrique de machines

Les normes nationales suivantes ont été appliquées :

ZH 1/575 « Règles de sécurité pour les machines à convoyer et à projeter le mortier »
Il existe une documentation technique conforme à l'annexe V de la directive des machines.
Les instructions de service correspondant à la machine sont présentes.

Müllheim, le 27.04.2005 _____

Martin Maier (Directeur)

I Grazie

per la fiducia che avete concesso a Storch. Avete scelto un prodotto di qualità. Se tuttavia doveste avere qualche suggerimento per migliorarlo ulteriormente o eventualmente qualche piccolo problema, siamo a Vostra completa disposizione.

Vi preghiamo di contattare il nostro addetto ai servizi esterni o, per casi urgenti, anche noi direttamente.

Cordiali saluti

Servizio di assistenza STORCH

Tel. +49 (0) 2 02 . 49 20 - 112

Fax +49 (0) 2 02 . 49 20 - 244

Sommario:

| | Pagina |
|--|---------------|
| 1.0 Descrizione dell'apparecchio | 37 |
| 1.1 Dati tecnici | 37 |
| 2.0 Sicurezza | 37 |
| 2.1 Pericolo in caso di inosservanza delle avvertenze di sicurezza | 37 |
| 2.2 Indicazioni di pericolosità generali | 38 |
| 2.3 Indicazioni sulla sicurezza sul lavoro | 38 |
| 2.4 Altre avvertenze di sicurezza | 38 |
| 2.4.1 Estratto dalle norme per macchine per la proiezione e distribuzione di malta | 38 |
| 2.4.2 Mezzi protettivi individuali | 39 |
| 3.0 Generale | 39 |
| 3.1 Introduzione | 39 |
| 3.2 Pezzi di ricambio e accessori | 39 |
| 4.0 Montaggio e messa in funzione | 39 |
| 4.1 Montaggio della PS - 20 | 39 |
| 4.2 Messa in funzione | 40 |
| 4.3 Pause di lavoro | 40 |
| 5.0 Pulizia | 41 |
| 6.0 Rivelazione di guasti | 42 |
| 7.0 Manutenzione | 43 |
| 7.1 Manutenzione | 43 |
| 7.2 Sorveglianza e controllo | 43 |
| 8.0 Accessori | 43 |
| 9.0 Appendice | 44 |
| 9.1 Dati tecnici e informazioni sul motore di azionamento | 44 |
| 9.2 Disegno dettagliato e pezzi di ricambio | 45 |
| 9.3 Dichiarazione di conformità | 46 |

1.0 Descrizione dell'apparecchio

La PS-20 è una pompa trasportabile e continuamente regolabile nei giri per la lavorazione di materiali pompabili (pastosi) premescolati.

Il materiale mescolato è introdotto nell'imbuto (Pos.20). L'albero mescolatore (Pos 21) trasporta il materiale pasto verso la pompa a coclea eccentrica (Pos 16/17) e mescola il materiale di nuovo.

La pompa a coclea eccentrica (Pos 16/17) pompa il materiale via il terminale della pompa (Pos 18) e il tubo di malta verso la lancia irrorante. Lì il materiale è atomizzato con aria e spruzzato sulla superficie da lavorare (è necessario un compressore aggiuntivo non incluso nella fornitura).

Un potenziometro sul cavo telecomando consente la regolazione della portata e la velocità di trasporto rispetto ai vari materiali e alle superfici da lavorare.

1.1 Dati tecnici

| | | |
|---------------------------|--------------------------|--|
| Portata: | Coclea | 1: 0,65-2 l/min 2: 2-6 l/min |
| Pressione di mandata: | | max. 25 bar (Pressione di funzionamento dei tubi di malta) |
| Lunghezza tubo materiale: | | max. 20 m (dipende dal materiale e dalla consistenza) |
| Portata: | | tubi di trasporto di gomma 3/4" normati secondo DIN per pressioni di funzionamento fino a 25 bar |
| Azionamento: | Alimentazione: | 230 V |
| | Protezione: | min. 16A |
| | Frequenza: | 50 Hz |
| | Potenza: | 1,5 kW |
| | Numero di giri nominale: | 90 fino a 280 giri/min |

Comando elettrico:

L'equipaggiamento elettrico corrisponde alle normative VDE (Associazione elettrotecnica tedesca) ed è montato in un contenitore robusto.

Informazioni generali:

| | | |
|---------|------------|-----------|
| Misure: | Lunghezza: | 800 mm |
| | Larghezza: | 450 mm |
| | Altezza: | 800 mm |
| | Peso: | ca. 33 kg |

2.0 Sicurezza

2.1 Pericolo in caso di inosservanza delle avvertenze di sicurezza

La macchina è fail-safe e costruita secondo il livello raggiunto dalla tecnica. Tuttavia possono sussistere dei pericoli, se la macchina è utilizzata in modo inadeguato, per scopi non irregolamentare oppure da personale non qualificato.

Uso regolamentare

L'utilizzo regolare della PS 20 comprende il trasporto di malte secche, cementi colla, stucchi e colori premescolati con acqua con grani fino a 2,5 mm.

Uso non conforme alle disposizioni

L'utilizzo irregolare dell'impianto potrebbe risultare nel pericolo per la vita e l'integrità dell'utente oppure nel danneggiamento della macchina ed altri valori patrimoniali.

Pertanto la persona occupandosi della messa in funzione, del funzionamento e della manutenzione dell'impianto deve aver letto e compreso le istruzioni per l'uso, in particolare i capitoli "Sicurezza", "Montaggio e messa in funzione" e "Manutenzione".

Osservare le norme antinfortunistiche come tutte le regole di sicurezza e salute sul lavoro riconosciute.

Modifiche autonomamente eseguite escludono qualsiasi responsabilità del costruttore degli eventuali danni da ciò risultanti.

2.2 Indicazioni di pericolosità generali

Simboli per la sicurezza sul lavoro



Attenzione

Questo simbolo accompagna tutte le avvertenze importanti della sicurezza sul lavoro in queste istruzioni per l'uso, dove sussiste un pericolo per la vita e l'integrità di persone. Osservare queste avvertenze e fare attenzione. Questo simbolo indica anche, che bisogna osservare le norme sulla tutela dell'ambiente.

Attenzione

In queste istruzioni per l'uso, questo "Attenzione" indica dei passaggi molto importanti, per assicurare l'osservanza di direttive, istruzioni, avvertenze ed il decorso corretto dei lavori come anche per evitare il un danneggiamento ed una demolizione della macchine e / oppure delle parti dell'impianto.



Avvertenza

Questo simbolo indica delle informazioni importanti oppure utili per l'utente.

2.3 Indicazioni sulla sicurezza sul lavoro

- Prima della chiusura del rubinetto a sfera e della valvola dell'aria della lancia irrorante, la pompa deve essere disinserita attraverso l'interruttore on-off.
- In caso di lavori di manutenzione e riparazione della macchina, staccare la spina perché alcuni parti della macchina sono sotto tensione anche se essa è spenta.
- È vietato scollegare i tubi di trasporto sotto pressione. Prima dello scollegamento dei tubi di trasporto, l'utente della macchina deve sempre controllare la pressione di stivaggio. Il valore della pressione può essere rilevato sul manometro della valvola di pressione. Nel caso che il tubo di trasporto sia ancora sotto pressione, scaricarlo attraverso un funzionamento inverso dell'azionamento. Esclusivamente usare pezzi di ricambio originali della STORCH.

2.4 Altre avvertenze di sicurezza

2.4.1 Estratto dalle norme per macchine per la proiezione e distribuzione di malta

Le macchine devono essere utilizzate solamente in modo regolare ed osservando le istruzioni per l'uso del produttore.

Le macchine devono essere comandate solo da persone affidabili (macchinisti) determinati dall'imprenditore che li addestra nel funzionamento, nella manutenzione come anche nel modo di funzionamento della macchina.

Le macchine devono essere montate in modo stabile e assicurate contro movimenti involontari.

Macchine con azionamento elettrico devono essere collegate con un punto di alimentazione speciale (di solito un quadro per cantiere) secondo "DIN VDE 0100 parte 704/11.87".

Le macchine devono essere posizionate fuori da settori pericolosi di luoghi di lavoro sopraelevati oppure i posti di lavoro presso la macchina devono essere assicurate contro oggetti cadenti attraverso delle tettoie.

I tubi di materiale devono essere posati in modo che essi non possano essere danneggiati. In caso di cambi di direzione, bisogna usare non al di sotto del sestuplo dello spessore del tubo.

Prima della messa in funzione verificare che il tubo di materiale sia prelubrificato in modo sufficiente e che venga usato del materiale adatto alla lavorazione con macchine e che si eviti delle perdite vicino alle giunzioni. Dopo una risposta oppure un guasto di dispositivi di sicurezza delle macchine, spegnere le macchine affinché il problema sia risolto.

Prima di allentare gli accoppiamenti di tubi oppure altre parti del sistema di pressione, il macchinista deve depressurizzare l'impianto e verificare lo stato depressurizzato del sistema.

Per eliminare delle otturazioni, osservare le indicazioni nelle istruzioni per l'uso. Le persone incaricate dell'eliminazione di otturazioni devono posizionarsi in modo che non vengano colpite dal materiale fuoriuscente.



STORCH®

2.4.2 Mezzi protettivi individuali

Nel caso che il livello sonoro al posto di lavoro superi gli 85 db(A), l'imprenditore deve provvedere dei dispositivi di protezione acustica adeguati e personalizzati.

Gli impiegati devono usarli a partire da un livello sonoro di 90 db (A).

Durante la rimozione di otturazioni e lavori di irrorazione usare degli occhiali di protezione adeguati.

Occhiali di protezione hanno una parte portante secondo DIN 58211 parte 2 e vetri di protezione secondo DIN 4647 pagina 5.

Durante dei lavori di irrorazione usare dei dispositivi di sicurezza per la testa e per i piedi.



Attenzione

Mai inserire le mani nell'imbuto (pos 20) quando la macchina è in funzionamento. Prima di rimuovere dei residui di materiale dalla conca di materiale, staccare la spina.

Prima di sganciare l'imbuto dalla macchina, sempre togliere la macchina dalla rete di alimentazione staccando la spina.

3.0 Generale

3.1 Introduzione

Questa informazione è scritta con l'intenzione di essere letta ed osservata in tutti i punti da coloro che sono responsabili per l'impianto.

Perciò l'intera documentazione tecnica deve rimanere presso la macchina.

Consigliamo una lettura accurata delle istruzioni per l'uso prima della messa in funzione perché non assumiamo nessuna responsabilità per eventuali danni ed anomalie di funzionamento risultanti dall'inosservanza di queste istruzioni per l'uso. Con riserva di modifiche delle illustrazioni ed indicazioni a favore del progresso tecnologico.

3.2 Pezzi di ricambio e accessori

Richiamiamo la Vostra attenzione sul dato di fatto che parti originali e dotazioni speciali provenienti da altri fornitori, non sono collaudate ed approvate da noi. Il montaggio e/oppure l'utilizzo di tali prodotti può risultare in cambiamenti nelle caratteristiche costruttive dell'impianto compromettendo la sicurezza attiva e/oppure passiva.

Non assumiamo nessuna responsabilità per danni risultanti dall'utilizzo di parti non originali.

4.0 Montaggio e messa in funzione

4.1 Montaggio della PS - 20



Attenzione

Attenzione!

Durante i lavori osservare tutte le avvertenze di sicurezza.

Prima di ogni turno la macchina deve essere controllata dal macchinista.

Particolarmente controllare i cavi e le spine.

Montaggio delle coclee

Aprire i perni (pos. 15.3) oppure rimuoverli dai tiranti (pos. 15). Rimuovere la flangia compressa (pos. 18) dai tiranti (pos. 15). Montare la coclea (pos. 16/ 17) con la testa indotto sull'albero mescolatore (pos. 21) e inserirlo nella flangia della pompa (pos. 14).

Badare ad una posizione corretta dell'albero mescolatore (pos. 21) nella testa indotto della coclea (pos 16).

Montare flangia pompa (pos. 14) sul tirante (pos. 15) e chiudere (pos. 15.3) con perni. Controllare la sede della pompa a coclea nel terminale della pompa.

Montaggio dell'imbuto

Montare l'imbuto (pos. 20) collegando i giunti A (pos. 10).

Montaggio dell'azionamento

Montare l'azionamento (pos. 3) giungendo i giunti B (pos. 9 e pos. 26) al corpo della pompa.

Controllare la sede corretta del trascinatore (pos. 8) sull'albero mescolatore (pos. 21).

Collegamento alla rete

La pompa di alimentazione deve essere collegata solamente a prese Schuko da 230 V, le quali sono protetti con almeno 16A.

Montaggio dei tubi

Per controllare la pressione del materiale, consigliamo l'osservazione del manometro pressione tubo (accessorio). Esso consente la prevenzione contro una usura eccessiva del trasportatore a coclea. Inoltre è possibile controllare la pressione nel tubo di materiale in caso di otturazioni.



Attenzione

Non scollegare i tubi di materiale pressurizzati.

Per motivi di sicurezza devono essere usati solo tubi di materiale prescritti con una sovrappressione di funzionamento di 25 bar e una pressione di scoppio di 75 bar.

Collegare i tubi di materiale in modo sicuro !



Attenzione

Per evitare una sollecitazione inutile della macchina oppure una usura elevata delle pompe a coclea, usare solo la quantità di tubi di materiale veramente necessari.



Avvertenza

Badare al collegamento sicuro dei tubi.

Prelubrificare i tubi

Per evitare delle otturazioni, i tubi di materiale devono essere lubrificati con colla da tappezzare prima che l'imbuto è riempito con il materiale da lavorare. Versare la colla nell'imbuto (pos. 20). Verificare che l'interruttore "R/L" sia in posizione "R". Avviare la pompa attraverso l'interruttore on-off. Dopo l'avviamento il numero di giri può essere regolato attraverso il potenziometro del telecomando. Non appena l'imbuto è vuoto, spegnere la pompa.



Attenzione

Se la coclea gira a vuoto, l'usura si aumenta. Quanto più colla ci si usa, tanto meno il pericolo di otturazione durante l'avvio.

4.2 Messa in funzione

L'imbuto (pos. 20) è riempito con materiale pompabile e adatto per macchine.

Se l'imbuto è pieno, assicurare che l'interruttore "R/L" sia in posizione "R", poi avviare la pompa attraverso l'interruttore on-off trovandosi sull'azionamento.

La pompa inizia a trasportare.

4.3 Pause di lavoro

Nel caso che la pausa di lavoro superi il tempo di presa del prodotto lavorato, bisogna pulire la pompa completa come anche la coclea (pos 16/17) ed i tubi di materiale prima della pausa. (capitolo 5.0 Pulizia)

5.0 Pulizia

- Pompate via il materiale dall'imbuto (pos. 20).
- Riempire l'imbuto (Pos 20) di acqua e pompate attraverso la coclea.
- Ripetere questa procedura affinché acqua pulita esca dalla pompa.
- Separare lancia irrorante dal tubo di materiale
- Togliere il tubo di materiale dal giunto (Pos. 19) e inserire una sfera di pulizia nel tubo.
- Ricollegare il tubo di materiale al terminale della pompa.
- Poi riempire l'imbuto di acqua e pompate attraverso la coclea, affinché la sfera di pulizia esca fuori dal tubo.
- Spegnere la pompa con l'interruttore generale.
- Ripetere questa procedura affinché acqua pulita esca dal tubo.
- Scollegare la macchina disinserendo la spina.
- Rimuovere la flangia compressa (pos 18) togliendo i perni (pos 15.3) dal tirante (pos 15). Rimuovere l'imbuto (pos 20) sganciando i giunti A (pos 10) dalla pompa. Smontare l'azionamento (pos. 3) sganciando i giunti B (pos 9 e pos 26) dal corpo della pompa. Pulire tutti i pezzi della macchina.
- Smontare la coclea svitando l'indotto dal rivestimento coclea e lavarla.
Montare solo poco prima il prossimo utilizzo.
ATTENZIONE: Prima del montaggio bagnare l'indotto e lo statore con l'olio per statori (n. art 642695).
Avvitare l'indotto nell'apertura imbutiforme dello statore.
- Pulire la lancia irrorante e i bocchelli con uno scovolo.
- Montare i bocchelli nella lancia irrorante e collegarla con il compressore. Controllare il passaggio dell'aria.

6.0 Rivelazione di guasti

| Guasto | Possibile causa | Soluzione |
|---|---|---|
| L'apparecchio non si avvia | nessuna corrente | Controllare dispositivo di protezione e cavo |
| | Potenziometro per il numero di giri impostato a "0" | Impostare il numero di giri attraverso il potenziometro sul telecomando. |
| Coclea rimane ferma oppure o funziona a scatti | Corpi estranei / Residui nella coclea di trasporto | Disinserire la corrente dall'impianto e pulirlo. Eventualmente sostituire la coclea. |
| Macchina si ferma oppure non pompa nessun materiale | consistenza del materiale troppo alta | Ridurre la consistenza con diluizione |
| | Perni (pos. 15.3) su tiranti (pos. 15) troppo precaricati | Leggermente allentare i perni |
| | Flangia compressa otturata | Depressurizzare i tubi di materiale e disinserire la corrente dall'impianto. Pulire la flangia compressa. |
| | troppi tubi di materiale oppure tubi sono troppo sottili | Depressurizzare i tubi di materiale e montare tubi idonei oppure meno tubi. |
| | Otturazione del tubi di materiale | Posizionare l'interruttore R/L su L e scaricare la macchina attraverso l'interruttore on-off. Pulire i tubi di materiale e riavviare. |



7.0 Manutenzione

7.1 Manutenzione

**Attenzione**

Prima di lavori di manutenzione, staccare la spina perché alcuni parti della macchina sono sotto tensione anche se essa è spenta.

- Rimuovere tutti i residui di materiale dalla pompa e dalle parti della pompa.
- I seguenti pezzi soggetti all'usura devono essere controllati per quanto concerne i danni di usura come abrasione, consumo, tenuta ecc. Sostituirli in caso di necessità:
- Boccola guarnirante teflon (pos. 4)
- Guarnizione (pos. 5)
- Guarnizioni di gomma dei giunti A e B (pos. 9, 10 e 26)
- Raccordo a T di PVC (pos. 12)
- Coclea (indotto) (pos. 16)
- Rivestimento coclea (statore) (pos. 17)
- Albero mescolatore (pos. 21)

**Attenzione**

La eliminazione di oli lubrificanti, grassi oppure e detergenti richiede l'osservanza delle normative sulla tutela dell'ambiente!

Diritti di garanzia presuppongono l'osservanza delle istruzioni di manutenzione. I dispositivi di sicurezza della macchina e la loro funzione devono essere regolarmente controllati.

7.2 Sorveglianza e controllo

**Attenzione**

Prima di ogni turno la macchina deve essere controllata dal macchinista per quanto riguarda dei difetti ovvi. Particolarmente controllare i cavi e le spine.

In caso di necessità ma almeno una volta all'anno la funzione fail-safe della macchina deve essere controllata da una persona qualificata.

Persone qualificate sono delle persone che hanno una formazione professionale, esperienza ed altre conoscenze sul campo di macchine per la lavorazione di malta e che sono familiarizzati con le norme vigenti sulla sicurezza del lavoro, direttive e regole generalmente riconosciute della tecnica in modo che possano giudicare le condizioni sicure di questo impianto.

8.0 Accessori

Per la pompa di alimentazione PS20-Easy sono disponibili i seguenti accessori:

| Accessori | N. Art. |
|-------------------------|----------------|
| Indotto 0,67 - 2 l/min | 64 10 06 |
| Statore 0,67 - 2 l/min | 64 10 07 |
| Indotto 2,0 - 6,0 l/min | 64 10 08 |
| Statore 2,0 - 6,0 l/min | 64 10 09 |
| Lancia irrorante cpl. | 64 10 05 |
| | |
| Manometro | 64 10 11 |
| Tubo per materiale 10 m | 64 10 15 |
| Tubo di aria | 64 10 16 |
| Cavo telecomando | 64 10 17 |
| Olio per statori | 64 26 95 |

9.0 Appendice

9.1 Dati tecnici e informazioni sul motore di azionamento

Dati tecnici

| | |
|--------------------|--|
| Tensione nominale: | 230 V AC |
| Frequenza: | 40_60 Hz |
| Potenza assorbita: | 1800 W |
| Potenza erogata: | 1150 W |
| Giri a carico: | I. marcia 60-140 giri/min. II. marcia 200-270 giri/min. |

Classe di protezione/isolamento di sicurezza
Protezione contro i radiodisturbi secondo EN 55014 e EN 61000

Grado di protezione IP 20

Sede utensile MK3

Peso netto: 6,4 kg

La conformità alle normative 73/23/CEE e 89/336/CE è indicata attraverso il marchio CE.

Con riserva di modifiche tecniche!

Commutazione del cambio

Il commutatore del cambio consente la selezione di due marce da innestare meccanicamente. **ATTENZIONE:** Il commutatore del cambio deve essere azionato solo durante l'arresto graduale.

Uso

L'utilizzo regolare del motore di azionamento è solamente ammesso per l'uso della pompa di alimentazione PS 20-Easy.

Pulizia e manutenzione

L'utensile elettrico è costruito in modo che è necessario un minimo di pulizia e manutenzione. Sono da eseguire e controllare i seguenti lavori oppure componenti in modo regolare:

- Mantenere sempre pulito l'utensile elettrico.
- Non è permesso inserire dei corpi estranei all'interno dell'utensile elettrico. Dopo di ca. 300 ore di funzionamento uno specialista deve controllare le spazzole di carbone.
In caso di una lunghezza inferiore a 5 mm, le spazzole devono essere sostituite usando pezzi di ricambio originali.

Le spazzole di carbone si devono assestare dopo 20 minuti di funzionamento a vuoto della macchina. Allo stesso tempo controllare la condizione del commutatore.

In caso di sbiadimento irregolare delle singole lamelle come anche in caso di solchi sulla superficie, inviare la macchina ad una officina autorizzata.

- Dopo ca. 500 ore di funzionamento è necessaria una pulizia del cambio e della parte del motore. Poiché a questo punto è necessario un controllo di tutti gli elementi dell'impianto, la macchina deve essere inviata alla ditta STORCH oppure ad una officina autorizzata.

Emissione di rumori

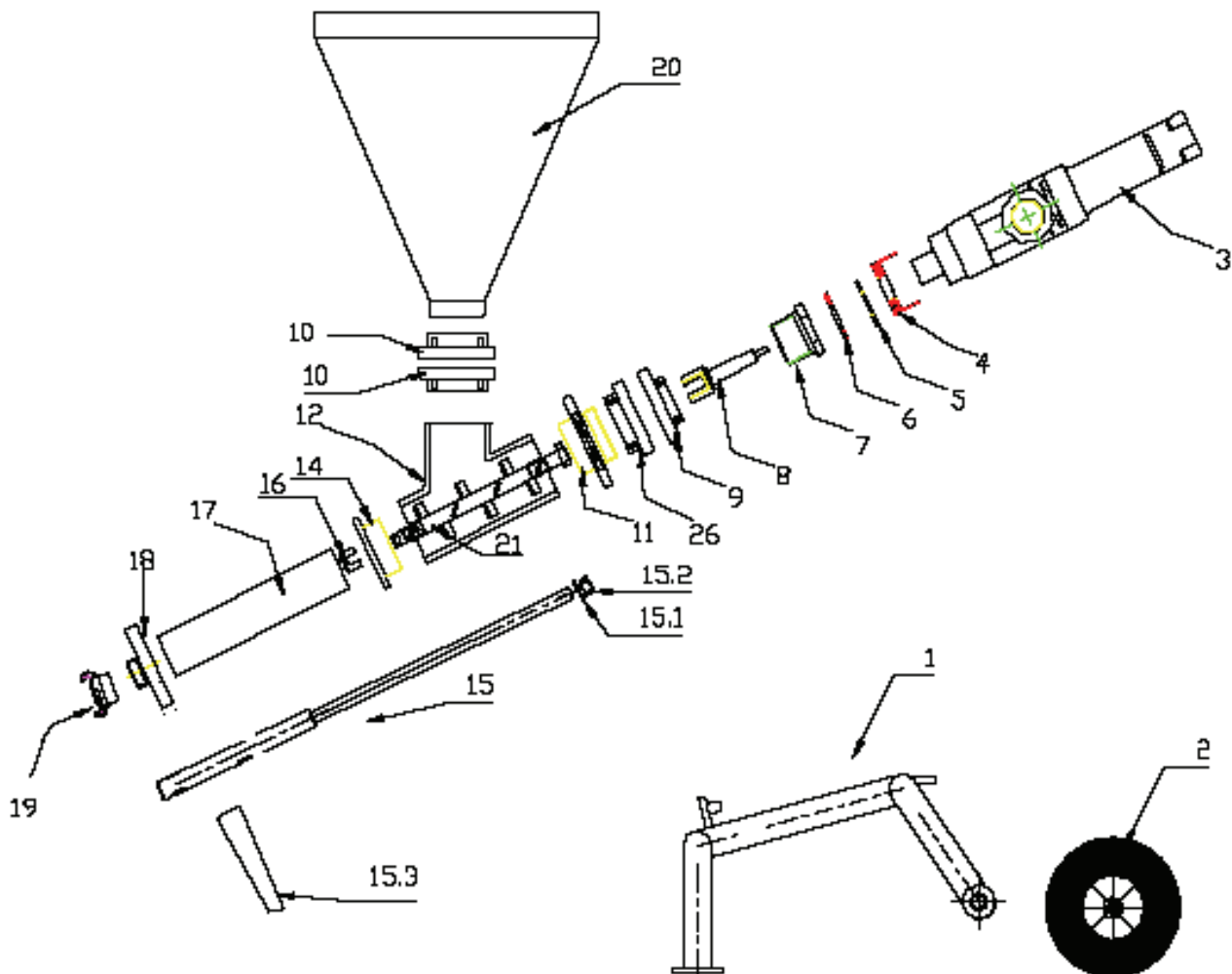
L'indicazione di valori di emissione sonora si basa su DIN 45 649 parte 2, DIN 45 635 parte 21 e DIN EN 27 574 (ISO7574).

- Livello di potenza sonora (LWAc) (94+3) dB re 1 pW valore di emissione riferito al funzionamento (LpA) 84 dB per funzionamento a vuoto secondo DIN 45 635 - 21 cl 2
- Livello di potenza sonora (LWA) 88 dB re 1 pW valore di emissione riferito al funzionamento (LpA, cic) 79 dB per funzionamento sotto carico (senza lavorazione di pezzi) secondo DIN 45 635 - 21 - cl 2

Garanzia

Si offre una garanzia secondo le norme legali specifiche del paese (attestato attraverso fattura oppure bolletta di consegna). Danni causati dall'usura naturale, dal sovraccarico oppure dal maneggio inadeguato sono esclusi. Danni causati da difetti di materiale o di costruzione saranno eliminati gratuitamente attraverso una riparazione oppure una sostituzione. Reclami possono essere riconosciuti solo se l'apparecchio è riconsegnato in stato non smontato alla STORCH oppure ad una officina autorizzata.

9.2 Disegno dettagliato e pezzi di ricambio



| Pos. | Descrizione | Pos. | Descrizione |
|------|---|------|------------------------------------|
| 1 | Telaio p. TP2 | 10 | Giunto A 4" filettatura interna |
| 2 | Ruota per TP2 | 11 | Flangia motore |
| 2.1 | Fissaggio rapido per ruota | 12 | Raccordo a T 15° di PVC |
| 3 | Azionamento a regolazione continuo con senso di rotazione destrorso-sinistrorso | 14 | Flangia pompa |
| 3.1 | Spina telecomando | 15 | Tiranti |
| 4 | Boccola guarnirante teflon | 15.1 | Rosetta elastica M14 |
| 5 | Guarnizione | 15.2 | Dado esagonale M14 |
| 6 | Anello di spinta | 15.3 | Perno per tiranti |
| 7 | Riduttore per giunto a B | 16 | Coclea |
| 8 | Trascinatore | 17 | Rivestimento coclea |
| 9 | Giunto B 2,5" | 18 | Flangia compressa |
| 9.1 | Bullone di sicurezza giunto a B | 19 | Giunto GEKA 1" filettatura esterna |
| 9.2 | Anello chiave 30 mm zincato | 20 | Imbuto |
| 9.3 | Catena zincata | 21 | Albero mescolatore |
| 9.4 | Spina 3 mm zincata | 26 | Giunto B 3" filettatura interna |

9.3 Dichiarazione di conformità

Dichiarazione di conformità CE secondo la direttiva CE sulle macchine attuale 98/37/CE

Tipo di costruzione della macchina

Prodotto: tibat

Numero di serie: 80300017

Descrizione del tipo: TP 2

è stato sviluppato, costruito e prodotto in conformità alla direttiva macchine 98/37/CE, alla compatibilità elettromagnetica 89/336/CEE come anche alla direttiva bassa tensione 73/23/CEE alla sola responsabilità di:

**Giema GmbH Neuenburger Str. 37
D - 79379 Müllheim**

Le seguenti norme armonizzate sono state applicate:

DIN EN 292-1 "Sicurezza di macchine"
DIN EN 292-2 "Sicurezza di macchine"
DIN EN 60204-1 (VDE0113) Equipaggiamento elettrico di macchine

Le seguenti norme nazionali sono state applicate:

ZH 1/575 "Norme di sicurezza per macchine per il trasporto, proiezione e distribuzione di calcestruzzo e malta"

Sussiste una documentazione tecnica secondo allegato V della direttiva macchine. Le istruzioni per l'uso della macchina sono allegati.

Müllheim, il 27.04.2005 _____

Martin Maier (Amministratore)

**CZ**

Děkujeme Vám

za důvěru v novou firmu Storch. Rozhodnutím k tomuto nákupu jste získali jakostní výrobek. Pokud byste přesto měli nějaké podněty pro vylepšení nebo snad někdy nějaký problém, pak o Vás velmi rádi uslyšíme. Obracejte se na Vašeho pracovníka ze zákaznického servisu nebo v naléhavých případech přímo na nás.

S přátelskými pozdravy

Servisní oddělení STORCH

Tel. +42 0565 . 327 582

Fax +42 0565 . 327 581

Obsah:

| | Strana |
|--|--------|
| 1.0 Popis přístroje | 48 |
| 1.1 Technické údaje | 48 |
| 2.0 Bezpečnost | 48 |
| 2.1 Nebezpečí při nedodržování bezpečnostních pokynů | 48 |
| 2.2 Všeobecné upozornění na nebezpečí | 49 |
| 2.3 Pracovní bezpečnostní pokyny | 49 |
| 2.4 Ostatní bezpečnostní pokyny | 49 |
| 2.4.1 Výtažek ze stanov pro Zařízení na stříkání malty | 49 |
| 2.4.2 Osobní ochranné pomůcky | 50 |
| 3.0 Všeobecné | 50 |
| 3.1 ÚVOD | 50 |
| 3.2 Náhradní díly a příslušenství | 50 |
| 4.0 Montáž a zprovoznění | 50 |
| 4.1 Montáž PS - 20 | 50 |
| 4.2 Zprovoznění | 51 |
| 4.3 Pracovní přestávky | 51 |
| 5.0 Čištění | 52 |
| 6.0 Hledání závad | 53 |
| 7.0 Údržba | 54 |
| 7.1 Servis | 54 |
| 7.2 Dohled a zkouška | 54 |
| 8.0 Příslušenství | 54 |
| 9.0 Dodatek | 55 |
| 9.1 Technické údaje a pokyny pro hnací motor | 55 |
| 9.2 Detailní výkres a náhradní díly | 56 |
| 9.3 Prohlášení o souladu s normami | 57 |

1.0 Popis přístroje

PS-20 je přenosné čerpadlo s plynulou regulací počtu otáček, vhodné pro zpracování předmíchaných, čerpatelných (pastózních) materiálů.

Hotová směs bude naplněna do trychtýře (poz.20). Míchací hřídel (poz. 21) dopraví pastózní smíchaný materiál k výstředníkovému šnekovému čerpadlu (poz. 16/17) a materiál dodatečně promíchá.

Výstředníkové šnekové čerpadlo (poz. 16/17) čerpá materiál skrz koncovku čerpadla (poz. 18) a maltovou hadici ke stříkací trysce. Zde bude materiál rozprášen vzduchem a nastříkán na k opracování určenou plochu (vyžaduje to dodatečný kompresor, který v dodávce není obsažen).

Pomocí potenciometru, který se nachází na kabelu dálkového ovládání bude pro jednotlivé materiály a pro k nanesení určené plochy určeno dopravované množství, dopravní rychlost.

1.1 Technické údaje

Přepavní kapacita: Přepavní šnek 1: 0,65-2 l/min
2: 2-6 l/min

Přepavní tlak: max. 25 bar
(provozní tlak maltových hadic)

Přepavní vzdálenost: max. 20 m
(závislé na materiálu a konzistenci)

Přepavní kapacita: podle DIN normované 3/4" gumové přepavní hadice
provozní tlak až 25 bar

Pohon: Napětí: 230V
Jištění: minimálně 16A
Frekvence: 50 Hz
Výkon: 1,5 kW
Jmenovité otáčky: 90 až 280 otáček/min.

Elektrické řízení:

Kompletní elektrické vybavení odpovídá VDE předpisům a je umístěno v robustním tělese.

Všeobecné:

| | | |
|-------|-----------|-----------|
| Míry: | délka: | 800 mm |
| | šířka: | 450 mm |
| | výška: | 800 mm |
| | hmotnost: | cca 33 kg |

2.0 Bezpečnost

2.1 Nebezpečí při nedodržování bezpečnostních pokynů

Přístroj je vyroben podle nejnovějšího stavu techniky a provozně bezpečný. Přesto může neodborným nebo neúčetným provozováním nebo obsluháním nevyškoleným personálem dojít k nebezpečným situacím.

Účetný provoz

Účetné použití PS 20 spočívá v přepravě vodou smíchaných, výrobcem předmíchaných suchých malt, lepicích malt, tmelů, tavných kalů, vyrovnávací hmoty a plněných barev až do velikosti zrna 2,5 mm.

Neúčetný provoz

Neúčetným provozem zařízení hrozí uživateli újma na zdraví a nebezpečí života respektive porušení přístroje a dalších majetkových hodnot.

Z tohoto důvodu je nezbytně nutné, aby si každá osoba, která se bude zprovozněním, obsluhou a údržbou zařízení zabývat předem přečetla a dobře porozuměla návodu pro obsluhu, obzvláště pak kapitolám "Bezpečnost", "Montáž a zprovoznění" a "Údržba".

Je nezbytně nutné, aby byly dodrženy příslušné pokyny pro zamezení nehod, jakož i ostatní všeobecně uznaná bezpečnostně-technická a pracovní-lékařská pravidla.

Svévolné změny na přístroji a z toho resultující škody vylučují jakékoli ručení výrobcem.



2.2 Všeobecné upozornění na nebezpečí

Bezpečnostní pracovní symboly

**Pozor**

Tento symbol je v tomto návodu pro obsluhu zobrazen u všech důležitých bezpečnostních pracovních pokynů, kde může dojít k újmě na zdraví a ohrožení života osob. Těchto pokynů dbejte a poříkejte si v těchto případech obzvlášť opatrně. Tento symbol rovněž ukazuje, že se musejí dodržovat pokyny pro ochranu životního prostředí.

Pozor

Symbol "Pozor" je zobrazen na těch místech tohoto návodu pro obsluhu, kde je obzvlášť nutné dbát na dodržování směrnic, předpisů, pokynů a správný průběh prací, jakož i na zábranu poškození a rozbití přístroje a/nebo dalších dílů zařízení.



Upozornění

Tento symbol upozorňuje na informace, které jsou pro uživatele důležité nebo pomocné.

2.3 Pracovní bezpečnostní pokyny

- Před uzavřením kulového kohoutu a vzduchového ventilu stříkacího zařízení musíte pomocí spínače Zapnout/Vypnout vypnout úterpadlo.
- Při všech údržbářských a opravářských pracích na přístroji musíte vytáhnout zástrčku síťového kabelu ze zásuvky, protože i u vypnutého přístroje jsou určité díly pod napětím.
- Opravní hadice mohou být odpojeny jenom v beztlakovém stavu. Před odpojením opravních hadic musí provozovatel zařízení zásadně zkontrolovat dynamický tlak. Dynamický tlak může být odečten na manometru, který je umístěn na tlakové armatuře. Je-li v opravní hadici ještě tlak, může být vypuštěn přes zpětný chod pohonu. Používejte jenom originální náhradní díly firmy STORCH.

2.4 Ostatní bezpečnostní pokyny

2.4.1 Výtažek ze stanov pro Zařízení na stříkání malty

Přístroje mohou být úřelovány provozovány jenom při dodržování návodu pro obsluhu výrobce.

Přístroje mohou být obsluhovány jenom vhodnými, spolehlivými osobami (strojvedoucími), které jsou určeny podnikem a seznámené s obsluhou, údržbou a způsobem práce na stroji.

Ustavení přístroje musí být bezpečné a zabezpečené proti nechtěnému pohybu.

Elektricky poháněné stroje musejí být připojené na zvláštní napájecí bod (obvykle na rozvaděč stavební elektřiny) podle "DIN VDE 0100 Díl 704/11.87".

Přístroje musejí být ustavené mimo nebezpečné oblasti vysoce ležících pracovišť nebo musí být pracoviště přístroje zabezpečeno proti padajícím předmětům ochrannými stříškami.

Materiálové hadice musejí být položeny tak, aby nemohly být poškozené. Při změně směru nesmí zůstat šestinásobný vnější průměr vedení pod limitem. Při zprovoznění přístroje musí být zaručeno dostatečné předmazání materiálové hadice, použití materiálu vhodného pro přístroj a zabráněno netěsnostmi spojovacích míst.

Po zjištění selhání bezpečnostního zařízení přístroje je nutné do odstranění závady přerušit provoz.

Před otevřením hadicových spojení nebo dalších dílů tlakového systému se musí strojvedoucí postarat o jejich beztlakovost a přesvědčit se, že v systému již není žádný tlak.

Ucpávky musejí být odstraněny podle údajů uvedených v návodu pro obsluhu. Osoby zaměřené odstraněním zácpy se musejí k přístroji postavit tak, aby je vystříknutý materiál nezasáhl.

2.4.2 Osobní ochranné pomůcky

Přesahuje-li na pracovišti posuzovací úroveň 85 dB(A), musí dát podnikatel k dispozici vhodné osobní protihlukové ochranné prostředky.

Zaměstnanci mají tyto pomůcky používat při posuzovací úrovni od 90 dB (A).

Při odstraňování ucpávek a při stříkacích pracích je nutné používat adekvátní ochranné brýle.

Adekvátní ochranné brýle jsou takové, u kterých odpovídá nosné těleso DIN 58211 Díl 2 a bezpečnostní sklo DIN 4647 List 5.

Při stříkacích pracích je kromě toho nutné nosit vhodnou ochranu hlavy a nohou.



Pozor

U běžícího stroje nesmí být nikdy saháno do trychtýře (poz. 20). Je-li zapotřebí odstranit připečky, pak je nutné předem vytáhnout zástrčku síťového kabelu ze zásuvky.

Před odpojením trychtýře od přístroje je zásadně nutné, aby byl přístroj nejdříve odpojen od sítě vytažením zástrčky síťového kabelu ze zásuvky.

3.0 Všeobecné

3.1 ÚVOD

Tato informace byla napsána s úmyslem aby si ji přečetl a ve všech bodech akceptoval personál, který je za zařízení zodpovědný.

Proto má být kompletní dokumentace stroje vždy uložena u přístroje.

Před zprovozněním doporučíme pečlivé přečtení návodu pro obsluhu, jelikož za škody a provozní poruchy vzniklé nedodržováním tohoto návodu pro obsluhu nepůvezmeme žádnou záruku. Změny, které slouží technickému pokroku jsou oproti znázornění a údajům tohoto návodu pro obsluhu, vyhrazeny.

3.2 Náhradní díly a příslušenství

Rádi bychom výslovně upozornili na to, že originální díly a zvláštní vybavení, které nebylo námi dodáno, není naším závodem ani odzkoušeno ani uvolněno. Montáž a/nebo použití takovýchto výrobků může proto eventuálně změnit konstrukčně předvolené vlastnosti zařízení a tím ohrozit aktivní a/nebo pasivní bezpečnost.

Za škody vzniklé použitím neoriginálních dílů je jakékoli ručení vyloučeno.

4.0 Montáž a zprovoznění

4.1 Montáž PS - 20



Pozor

Při všech pracích musejí být bezpodmínečně dodržovány relevantní bezpečnostní stanovy. Přístroj musí být před každou pracovní směnou podroben vizuální kontrole, kterou provede strojvedoucí.

Zde musí být obzvláštní pozornost věnována kontrole elektrického přívodního vedení a zástrček.

Montáž přepravních šneků

Otevřete klíny (poz. 15.3) respektive odeberte z táhel (poz.15). Odejměte z táhel (poz. 15) tlakovou přírubu (poz. 18). Přepravní šnek (poz. 16 / 17) nasaďte hlavou rotoru na míchací hřídel (poz. 21) a vsaďte do šerpádlové příruby (poz. 14).

Přitom musí být dbáno na korektní uložení míchací hřídele (poz. 21) ve hlavě rotoru šneku (poz.16).

Šerpádlovou přírubu (poz.14) nastrčte opatrně na táhlo (poz. 15) a pomocí klínu (poz. 15.3) uzavřete. Přitom dbejte na správné uložení šnekového šerpádlu v koncovce šerpádlu.

Montáž trychtýře

Trychtýř (poz. 20) upevněte spojením A spojek (poz. 10).

Montáž pohonu

Pohon (poz. 3) upevněte spojením B spojek (poz. 9 a poz. 26) na tělese šerpádlu.

Přitom dbejte na korektní uložení unášedle (poz. 8) na míchací hřídeli (poz. 21).

Připojení k síti

Přepravní šerpádlu může být připojeno jenom na předpisové Schuko zásuvky 230 V , které jsou jističny nejméně 16A .



Montáž hadicových spojů

Abyste mohli kontrolovat tlak materiálu doporučíme věnovat pozornost manometru na měření tlaku v hadicích (příslušenství). Můžete tím zamezit nadměrnému opotřebení přepravního šneku. Při ucpání hadice pak můžete kdykoli kontrolovat tlak v materiálových hadicích.

**Pozor**

Materiálové hadice mohou být odpojeny jenom v beztlakém stavu.

Z bezpečnostních důvodů mohou být použity jenom předepsané materiálové hadice s povoleným provozním tlakem o hodnotě 25 barů a explozivním tlakem o hodnotě 75 barů.

Materiálové hadice bezpečně spojte!

**Pozor**

Pro zabránění zbytečného zatížení stroje respektive vysokého opotřebení šnekového čerpadla, může být položeno jenom tolik materiálových hadic, kolik jich je opravdu zapotřebí.



Upozornění

Přitom musíte také dbát na bezpečné spojení hadic.

Hadice předmažte

Pro zabránění zácpy musejí být materiálové hadice, před naplněním trychtýře ke zpracování určeným materiálem, ošetřeny tapetovým kličem. Trychtýř (poz. 20) naplňte kličem. Ověřte si, zda je spínač "P/L" uveden na pozici "P". Zapnutím spínače Zapnout/Vypnout čerpadlo rozjeďte. Po zapnutí můžete pomocí potenciometru, který se nachází na kabelu dálkového ovládání měnit otáčky. Jakmile je trychtýř prázdný musíte čerpadlo vypnout.

**Pozor**

Běžili-li přepravní šnek naprázdno, zvyšuje se opotřebení. Čím více kliču bude použito, tím více se sníží nebezpečí ucpávky při rozjezdu.

4.2 Zprovoznění

Trychtýř (poz. 20) naplňte pro přístroj vhodným materiálem, který se dá dobře čerpat.

Je-li trychtýř a čerpadlo naplněno, ubezpečte se, zda je spínač "P/L" uveden na pozici "P", a poté čerpadlo uveďte do provozu pomocí spínače Zapnout/Vypnout (poz. 3), který se nachází na pohonu.

Čerpadlo začne přepravovat.

4.3 Pracovní přestávky

Překročí-li pracovní přestávka jednotlivé doby tuhnutí zpracovávaného materiálu, musí být před přestávkou vyčištěno kompletní čerpadlo, jakož i přepravní šnek (poz. 16/17) a materiálové hadice. (Kapitola 5.0 čištění)

5.0 Čištění

- Vypumpujte z trychtýře (poz. 20) zbylý materiál.
- Trychtýř (Pos 20) naplňte vodou a pumpujte ji přepravním šnekem.
- Tento postup opakujte tak dlouho, dokud z čerpadla neteče čistá voda.
- Stříkáč trysku oddělte od materiálové hadice.
- Materiálovou hadici na spojení (poz. 19) odpojte a zatlačte do ní materiálové hadici odpovídající kouli z plynové hmoty.
- Materiálovou hadici opět napojte na koncovku čerpadla.
- Poté naplňte trychtýř vodou a tu pumpujte přepravním šnekem, dokud nebude koule z plynové hmoty vypláchnuta z hadice.
- Čerpadlo pomocí hlavního spínače vypněte.
- Tento postup opakujte tak dlouho, dokud z hadice neteče čistá voda.
- Přístroj odpojte od sítě vytažením zástrčky síťového kabelu ze zásuvky.
- Odstraňte tlakovou přírubu (poz. 18) odstraněním klínu (poz. 15.3) z táhla (poz. 15). Trychtýř (poz. 20) odpojením A spojek (poz. 10) odpojte od čerpadla. Pohon (poz. 3) odpojením B spojek (poz. 9 a poz. 26) odejměte z čerpadla. Všechny díly přístroje vyčistěte.
- Vytočením rotoru ze šnekového pláště demontujte a vymyjte přepravní šnek.
Opět zabudujte teprve přímo před příštím nasazením.
POZOR: Rotor a stator před zabudováním nejprve pokropte statorovým olejem (číslo výrobku 642695).
Rotor zašroubujte do trychtýřového otvoru statoru.
- Stříkáč trysku a trysky vyčistěte kartáčem.
- Trysky a stříkáč trysku zabudujte a zapojte na kompresor. Zkontrolujte průchodnost vzduchu.

6.0 Hledání závad

| Porucha | Možná příčina | Odstranění |
|---|---|---|
| Přístroj nenabíhá | Není proud Otáčky na potenciometru nastaveny na 0 | Zkontrolujte pojistku a kabel Potenciometr na dálkovém řízení nastavit na požadované otáčky |
| Přepavní hřídel zůstane stát nebo poposkakuje | Cizí tělesa / připečky v přepavním šneku | Zařízení odpojit od sítě a vyčistit. Eventuálně vyměnit přepavní šnek. |
| Přístroj se zastaví respektive nečerpá žádný materiál | Příliš vysoká konzistence materiálu Klíny (poz. 15.3) na táhlech (poz. 15) příliš silně přepjaté Tlaková příruba ucpána Namontováno mnoho nebo příliš tenké materiálové hadice Ucpávka v materiálové hadici | Konzistenci snížit zředěním Klíny trochu povolit Materiálové hadice zprostit tlaku a zařízení odpojit od sítě. Tlakovou přírubu vyčistit. Materiálové hadice zprostit tlaku a namontovat vhodné respektive méně hadic. Spínač P/L uvést na L a stroj přes spínač Zapnout/ Vypnout odlehčit. Materiálové hadice vyčistit a nově rozjet. |

7.0 Údržba

7.1 Servis



Pozor

Před všemi údržbářskými pracemi na přístroji musíte vytáhnout zástrčku síťového kabelu ze zásuvky, protože i u vypnutého přístroje jsou určité díly pod napětím.

- Odstraňte všechny zbytky materiálu z terpadla a z terpadlových dílů.
- Následující díly, které inklinují k opotřebení musejí být podrobeny kontrole na poškození opotřebením jako je otěr, opotřebení, těsnost atd. a případně vyměněny:
- Teflonové těsnící pouzdro (poz. 4)
- Těsnění (poz. 5)
- Pryžová těsnění A a B spojek (poz. 9,10 a 26)
- PVC-T kus (poz. 12)
- Šnek (rotor) (poz. 16)
- Šnekový plášť (stator) (poz. 17)
- Míchací hřídel (poz. 21)



Pozor

Při likvidaci oleje, maziva nebo čistících prostředků je nutné dodržovat platné stanovy pro ochranu životního prostředí!

Nárok na záruku bude akceptován za předpokladu, že byly dodrženy předpisy pro údržbu. Bezpečnostní zařízení stroje musejí být pravidelně podrobena údržbě a zkontrolována na bezvadnou funkčnost.

7.2 Dohled a zkouška



Pozor

Před každou směnou musí provést strojvedoucí vizuální kontrolu zařízení, není-li poškozeno.

Obzvláštní pozornost musí být věnována kontrole elektrického přívodního vedení a zástrček.

Zařízení musí být minimálně, avšak alespoň jednou ročně podrobena kontrole stavu provozní bezpečnosti, kterou provede zkušená osoba.

Zkušené osoby jsou lidé, kteří na základě svého odborného vzdělání a zkušeností mají dostatečné znalosti v oblasti přístrojů na zpracování malty a jsou tak dalece seznámeni s příslušnými státními předpisy pro bezpečnost práce, opatřeními pro ochranu před úrazem, směrnice a všeobecně uznávanými předpisy techniky, že mohou posoudit stav bezpečnosti práce tohoto zařízení.

8.0 Příslušenství

Pro opravni terpadlo PS20-Easy je možné zakoupit i následující příslušenství:

| Příslušenství | Číslo výrobku |
|----------------------------|---------------|
| Rotor 0,67 - 2l/min | 64 10 06 |
| Stator 0,67 - 2l/min | 64 10 07 |
| Rotor 2,0 - 6,0 l/min | 64 10 08 |
| Stator 2,0 - 6,0 l/min | 64 10 09 |
| Stříkáč trysku | 64 10 05 |
| Manometr | 64 10 11 |
| Materiálovou hadici 10 m | 64 10 15 |
| Vzduchovou hadici | 64 10 16 |
| Kabel pro dálkové ovládání | 64 10 17 |
| Olej pro stator | 64 26 95 |

9.0 Dodatek

9.1 Technické údaje a pokyny pro hnací motor

Technické údaje

| | |
|----------------------------|---------------------------------|
| Jmenovité napětí: | 230 V AC |
| Frekvence: | 40_60 Hz |
| Odebíraný výkon: | 1800 W |
| Odevzdaný výkon: | 1150 W |
| Počet otáček při zatížení: | I. gang 60-140 otáček/min. |
| | II. gang 200-270 otáček/min. |

Ochranná třída II/ochranná izolace
Odrůšení podle EN 55014 a EN 61000
Stupeň ochrany IP 20
Upnutí nástroje MK3
Hmotnost netto: 6,4 kg

Soulad se směrnicemi 73/23/EWG a 89/336/EWG bude zřejmý označením CE.

Technické změny vyhrazeny!

Přepnutí převodu

Pomocí převodového spínače mohou být zvoleny dvě mechanicky řaditelné rychlosti. POZOR: Převodový spínač může být uveden v činnost jenom ve výběhu.

Použití

Účelové použití hnacího motoru je omezeno výhradně pro pohon přepravního šerpada PS 20-Easy.

Péče a údržba

Elektrický přístroj je koncipován tak, že vyjde s minimem péče a údržby. Pravidelně je nutné provádět následující práce respektive kontrolu součástí:

- Elektrický přístroj musí být udržován v čistotě
- Do vnitřních prostor elektrického přístroje nesmí být přivedena žádná cizí tělesa. Po cca 300 provozních hodinách musí odborník zkontrolovat stav uhlíkových kartáčů. Při délce menší než 5 mm musejí být nahrazeny novými originálními kartáči. Nové kartáče musejí být cca 20 minut zajety a to provozem přístroje ve volnoběhu. Současně je nutné provést prohlídku stavu usměrňovače. Nepravidelné zbarvení jednotlivých lamel a obroubí na povrchu vyžadují zaslání přístroje do autorizovaného servisu.

- Přišticí převodovky a motorové části je nutné po cca 500 provozních hodinách. Jelikož je v tuto dobu nutná generální kontrola všech součástí, musí být přístroj zaslán firmě STORCH nebo do autorizovaného servisu

Vývoj hluku

Údaje emisních akustických hodnot se opírají o DIN 45 649 Díl 2, DIN 45 635 Díl 21 a DIN EN 27 574 (ISO7574).

- Hodnota akustického tlaku (LWAc) (94+3) dB re 1 pW emisní hodnota vztahující se na práci (LpA) 84 dB při běhu naprázdno podle DIN 45 635 - 21 - Třída 2
- Hodnota akustického tlaku (LWA) 88 dB re 1 pW emisní hodnota vztahující se na práci (LpA, zyk) 79 dB při náhradním ložení (bez zpracování suroviny) podle DIN 45 635 - 21 - Třída 2

Záruka

Poskytnuta bude záruka ze zákona, odpovídající zemi specifickým stanovám (délka předložením účtu nebo faktury). Vady vztahující se na přirozené opotřebení, přetížení nebo neodborné zacházení zůstanou ze záruky vyloučeny. Škody vzniklé vlivem vadného materiálu nebo vlivem výrobních chyb budou bezplatně opraveny nebo bude dodána náhradní dodávka. Stížnosti mohou být uznány jenom tehdy, bude-li zásilka přístroje dodána dodavateli STORCH GmbH nebo jeho autorizovanému servisu v nerozebraném stavu.

9.3 Prohlášení o souladu s normami

EG-Prohlášení o souladu s normami ve smyslu aktuální EG Směrnice přístrojů 98/37/EG

Konstrukční pojetí přístroje

Výrobek: tibat

Číslo série: 80300017

Typové označení: TP 2

je vyvinut, konstruován a vyroben ve shodě s EG Strojními směrnicemi 98/37/EG,
Elektromagnetickou snesitelností 89/336/EWG, jakož i se Směrnicí pro nízké napětí 73/
23/EWG ve všeobecné zodpovědnosti:

**Giema GmbH Neuenburger Str. 37
D - 79379 Müllheim**

Jsou použity následující harmonizační normy:

DIN EN 292-1 "Bezpečnost strojů"
DIN EN 292-2 "Bezpečnost strojů"
DIN EN 60204-1 (VDE0113) Elektrické vybavení přístrojů

Byly použity následující národní normy:

ZH 1/575 "Bezpečnostní předpisy přístrojů pro dopravu a stříkání malty"
Technická dokumentace podle Přílohy V Strojních směrnic je k dispozici. Návod pro obsluhu,
příslušející přístroji je k dispozici.

Müllheim, dne 27.04.2005 _____

Martin Maier (Jednatel)





STORCH®

| Art.-Nr. | Bezeichnung |
|----------|---------------------------|
| 64 10 00 | Förderpumpe PS20 Easy |
| 64 10 05 | Spritzlanzenset im Koffer |
| 64 10 06 | Rotor 0,67 - 2 l |
| 64 10 07 | Stator 0,67 - 2 l |
| 64 10 08 | Rotor 2 - 6 l |
| 64 10 09 | Stator 2 - 6 l |
| 64 10 11 | Manometer für PS 20 |
| 64 26 95 | Statorenöl |

| Artnr. | Omschrijving |
|----------|----------------------------|
| 64 10 00 | Transportpomp PS 20 - Easy |
| 64 10 05 | Spuitslancesset in koffer |
| 64 10 06 | Rotor 0,67 - 2 l |
| 64 10 07 | Stator 0,67 - 2 l |
| 64 10 08 | Rotor 2 - 6 l |
| 64 10 09 | Stator 2 - 6 l |
| 64 10 11 | Manometer voor PS 20 |
| 64 26 95 | Statorolie |

| Réf. art. | Description |
|-----------|---|
| 64 10 00 | Pompe à vis PS20 Easy |
| 64 10 05 | Set lance de projection dans une mallette |
| 64 10 06 | Rotor 0,67 - 2 l |
| 64 10 07 | Stator 0,67 - 2 l |
| 64 10 08 | Rotor 2 - 6 l |
| 64 10 09 | Stator 2 - 6 l |
| 64 10 11 | Manomètre pour PS 20 |
| 64 26 95 | Huile de stator |

| N. art. | Descrizione |
|----------|-----------------------------------|
| 64 10 00 | Pompa di alimentazione PS20 Easy |
| 64 10 05 | Set di lance irroranti con cofano |
| 64 10 06 | Indotto 0,67 - 2 l |
| 64 10 07 | Statore 0,67 - 2 l |
| 64 10 08 | Indotto 2 - 6 l |
| 64 10 09 | Statore 2 - 6 l |
| 64 10 11 | Manometro per PS 20 |
| 64 26 95 | Olio per statore |

| Číslo výrobku | Označení |
|---------------|--------------------------------|
| 64 10 00 | Dopravní čerpadlo PS 20 - Easy |
| 64 10 05 | Sada stříkacích trysek v kufru |
| 64 10 06 | Rotor 0,67 - 2 l |
| 64 10 07 | Stator 0,67 - 2 l |
| 64 10 08 | Rotor 2 - 6 l |
| 64 10 09 | Stator 2 - 6 l |
| 64 10 11 | Manometr pro PS 20 |
| 64 26 95 | Statorový olej |

H002058
Stand: November 2006



STORCH®

Malerwerkzeuge & Profigeräte GmbH

Platz der Republik 6 - 8

42107 Wuppertal

Telefon: +49 (0)2 02 . 49 20 - 0

Telefax: +49 (0)2 02 . 49 20 - 111

E-mail: info@storch.de

Internet: www.storch.de