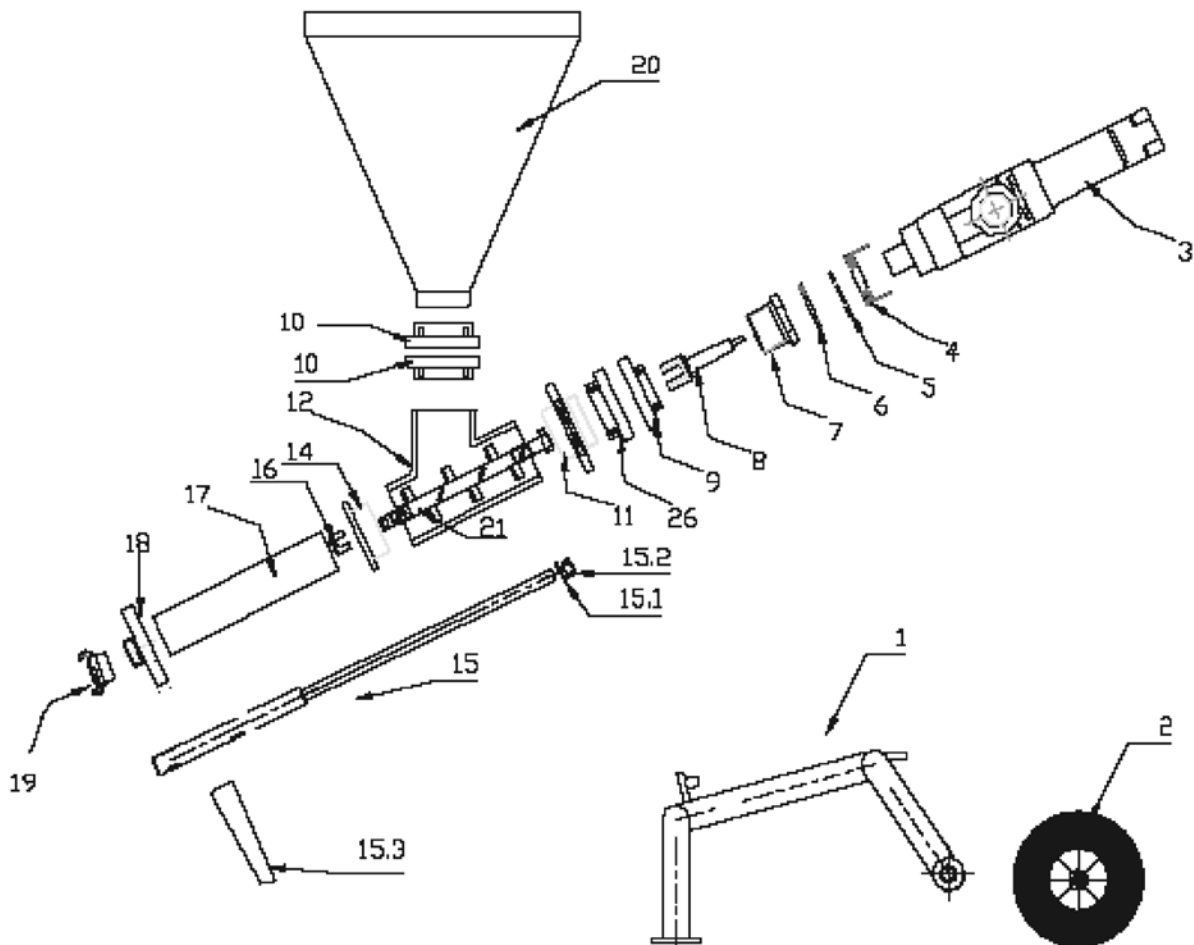


Detailzeichnung und Ersatzteile



Pos.	Bezeichnung	Pos.	Bezeichnung
1	Rahmen f. TP 2	14	Pumpenflansch
16	Schnecke	15	Zuganker
2	Rad f. TP 2	15.1	Federring M14
2.1	Schnellbefestiger für Rad	15.2	Skt.-Mutter M14
3	Antrieb stufenlos regelbar	15.3	Keil f. Zuganker
	Rechts-Linkslauf	17	Schneckenmantel
3.1	Fernsteuerstecker	18	Druckflansch
4	Teflon-Dichtbuchse	19	Geka 1" AG
5	Dichtung	20	Trichter
6	Druckring	21	Mischwelle
7	Reduzierstück f. B-Kupplung	26	B-Kupplung 3" IG
8	Mitnehmer		
9	B-Kupplung 2,5"		
9.1	Sicherungsbolzen B-Kupplung		
9.2	Schlüsselring 30 mm verzinkt		
9.3	Knotenkette verzinkt		
9.4	Federstecker 3 mm verzinkt		
10	A-Kupplung 4" IG		
11	Motorflansch		
12	PVC-T-Stück 15°		